



LAVAGE

SYSTÈME DE RÉCUPÉRATION D'EAU KRS WREC-80 T1

CARACTÉRISTIQUES

EFFICIENCE

- Jusqu'à 70% d'économies d'eau.
- Jusqu'à 40% d'économies d'énergie.
- Economies de détergents.

INSTALLATION & MAINTENANCE FACILES

- Plug and play.
- Requier peu de place.
- Réservoirs autonettoyants avec des programmes préenregistrés (avec laveuses équipées de TP2).
- Réservoirs faciles à retirer et à nettoyer.

AUTRES

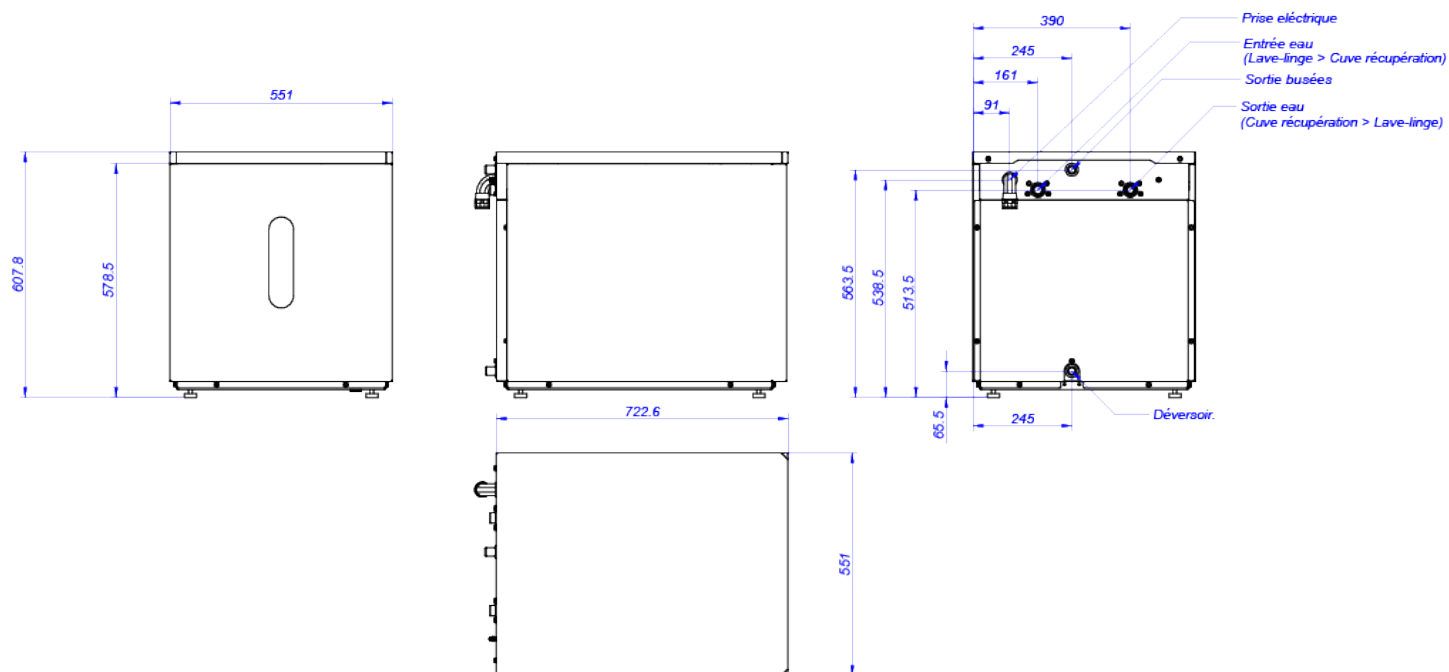
- 1, 2 ou 3 réservoirs.
- Panneaux en skinplate gris.
- Réservoirs en polyéthylène de haute densité.
- 2 capteurs de niveau d'eau dans chaque réservoir.
- Bacs 80 lts pour laveuses de 11 à 22 kg.
- Bacs 150 lts pour laveuses de 28 à 35 kg.



DONNEES TECHNIQUES

SYSTÈME DE RÉCUPÉRATION D'EAU | KRS | WREC-80 T1

	U.	WREC-80 T1
RESERVOIRS		
Bacs	l	80*1
Capacités laveuses: frontales / barrières	Kg	11, 14, 18 / 16, 22
Panneaux externes	-	skinplate
Matériau bacs	-	polyéthylène
CONNEXIONS		
Entrée eau	inch	3/4"
Sortie eau	inch	3/4"
Ø Evacuation des buées	mm	21
Trop plein / vidange Ø	mm	21
DIMENSIONS / DIMENSIONS D'EMBALLAGE		
Largeur nette / Largeur brute	mm	551 / 600
Profondeur nette / Profondeur brute	mm	752 / 800
Hauteur nette / Hauteur brute	mm	575 / 720
Poids net / Poids brut	Kg	55 / 75
Volume	m ³	0,24 / 0,34





LAVAGE

SYSTÈME DE RÉCUPÉRATION D'EAU KRS WREC-80 T2

CARACTÉRISTIQUES

EFFICIENCE

- Jusqu'à 70% d'économies d'eau.
- Jusqu'à 40% d'économies d'énergie.
- Economies de détergents.

INSTALLATION & MAINTENANCE FACILES

- Plug and play.
- Requiert peu de place.
- Réservoirs autonettoyants avec des programmes préenregistrés (avec laveuses équipées de TP2).
- Réservoirs faciles à retirer et à nettoyer.

AUTRES

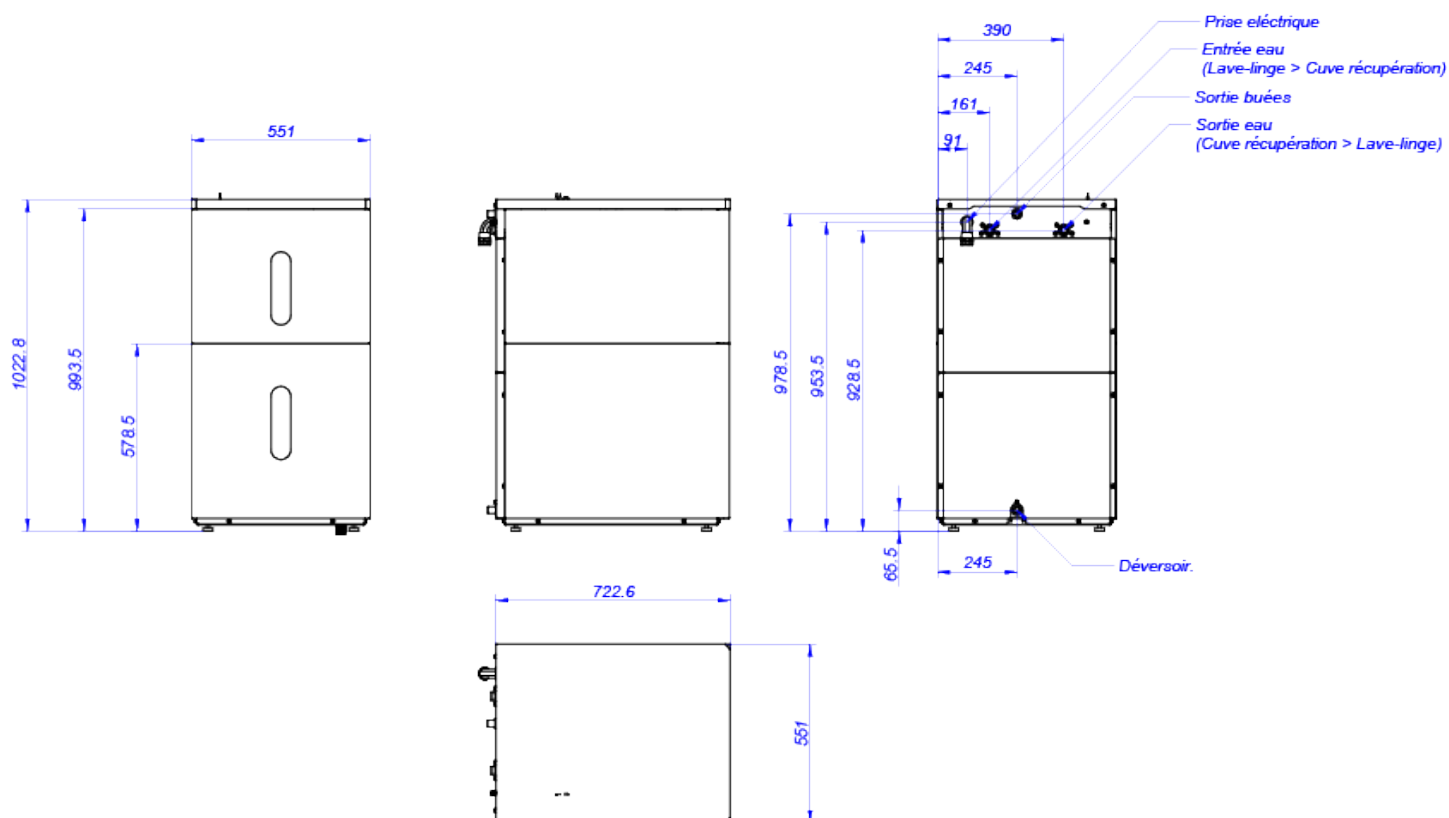
- 1, 2 ou 3 réservoirs.
- Panneaux en skinplate gris.
- Réservoirs en polyéthylène de haute densité.
- 2 capteurs de niveau d'eau dans chaque réservoir.
- Bacs 80 lt pour laveuses de 11 à 22 kg.
- Bacs 150 lts pour laveuses de 28 à 35 kg.



DONNEES TECHNIQUES

SYSTÈME DE RÉCUPÉRATION D'EAU | KRS | WREC-80 T2

	U.	WREC-80 T2
RESERVOIRS		
Bacs	l	80*2
Capacités laveuses: frontales / barrières	Kg	11, 14, 18 / 16, 22
Panneaux externes	-	skinplate
Matériau bacs	-	polyéthylène
CONNEXIONS		
Entrée eau	inch	3/4"
Sortie eau	inch	3/4"
Ø Evacuation des buées	mm	21
Trop plein / vidange Ø	mm	21
DIMENSIONS / DIMENSIONS D'EMBALLAGE		
Largeur nette / Largeur brute	mm	551 / 600
Profondeur nette / Profondeur brute	mm	752 / 800
Hauteur nette / Hauteur brute	mm	977 / 1.122
Poids net / Poids brut	Kg	90 / 115
Volume	m ³	0,40 / 0,54





LAVAGE

SYSTÈME DE RÉCUPÉRATION D'EAU KRS WREC-80 T3

CARACTÉRISTIQUES

EFFICIENCE

- Jusqu'à 70% d'économies d'eau.
- Jusqu'à 40% d'économies d'énergie.
- Economies de détergents.

INSTALLATION & MAINTENANCE FACILES

- Plug and play.
- Requier peu de place.
- Réservoirs autonettoyants avec des programmes préenregistrés (avec laveuses équipées de TP2).
- Réservoirs faciles à retirer et à nettoyer.

AUTRES

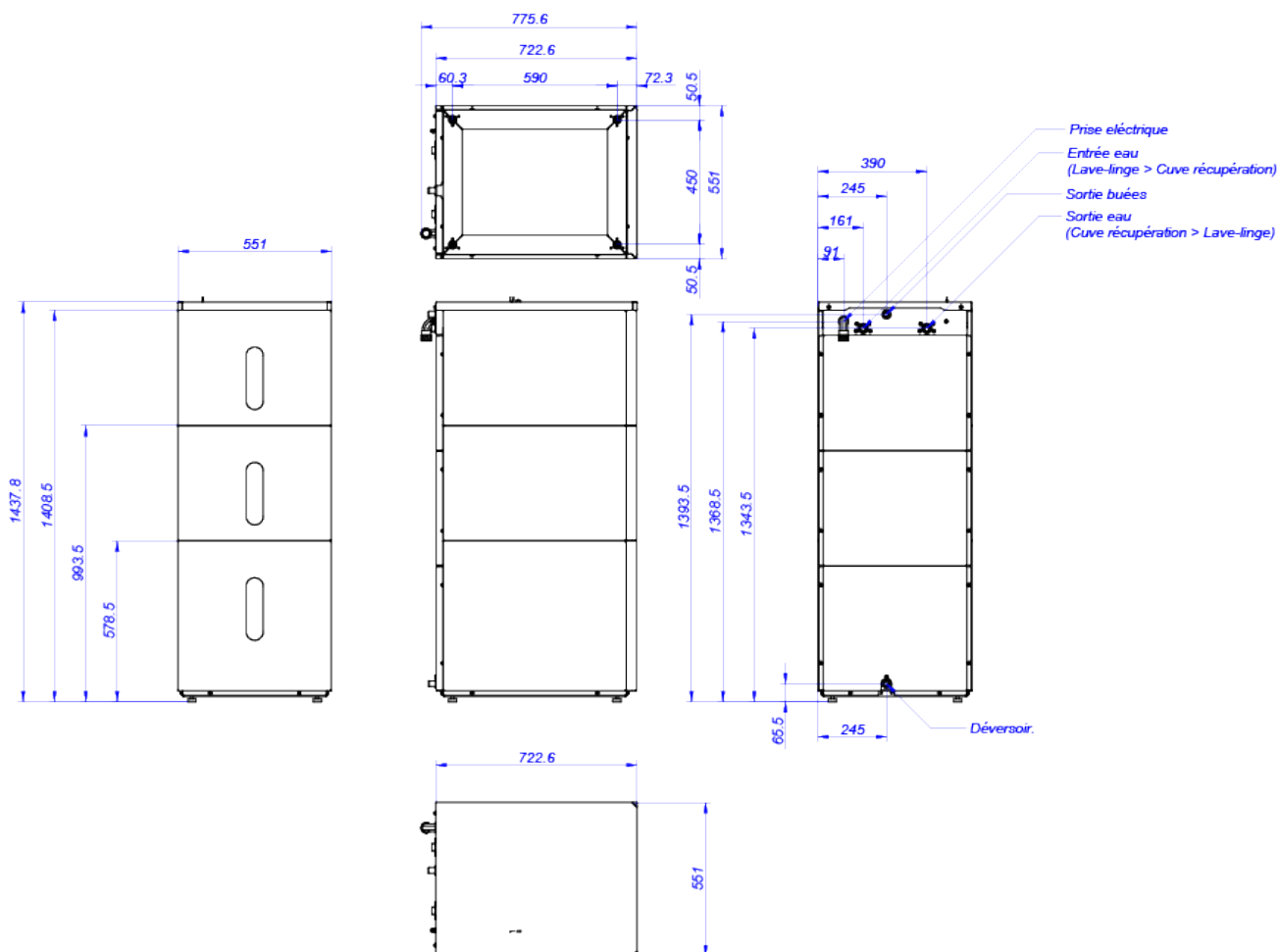
- 1, 2 ou 3 réservoirs.
- Panneaux en skinplate gris.
- Réservoirs en polyéthylène de haute densité.
- 2 capteurs de niveau d'eau dans chaque réservoir.
- Bacs 80 lt pour laveuses de 11 à 22 kg.
- Bacs 150 lts pour laveuses de 28 à 35 kg.



DONNEES TECHNIQUES

SYSTÈME DE RÉCUPÉRATION D'EAU | KRS | WREC-80 T3

	U.	WREC-80 T3
RESERVOIRS		
Bacs	l	80*3
Capacités laveuses: frontales / barrières	Kg	11, 14, 18 / 16, 22
Panneaux externes	-	skinplate
Matériau bacs	-	polyéthylène
CONNEXIONS		
Entrée eau	inch	3/4"
Sortie eau	inch	3/4"
Ø Evacuation des buées	mm	21
Trop plein / vidange Ø	mm	21
DIMENSIONS / DIMENSIONS D'EMBALLAGE		
Largeur nette / Largeur brute	mm	551 / 600
Profondeur nette / Profondeur brute	mm	752 / 800
Hauteur nette / Hauteur brute	mm	1.379 / 1.524
Poids net / Poids brut	Kg	125 / 155
Volume	m ³	0,57 / 0,73





LAVAGE

SYSTÈME DE RÉCUPÉRATION D'EAU KRS WREC-150 T1

CARACTÉRISTIQUES

EFFICIENCE

- Jusqu'à 70% d'économies d'eau.
- Jusqu'à 40% d'économies d'énergie.
- Economies de détergents.

INSTALLATION & MAINTENANCE FACILES

- Plug and play.
- Requier peu de place.
- Réservoirs autonettoyants avec des programmes préenregistrés (avec laveuses équipées de TP2).
- Réservoirs faciles à retirer et à nettoyer.

AUTRES

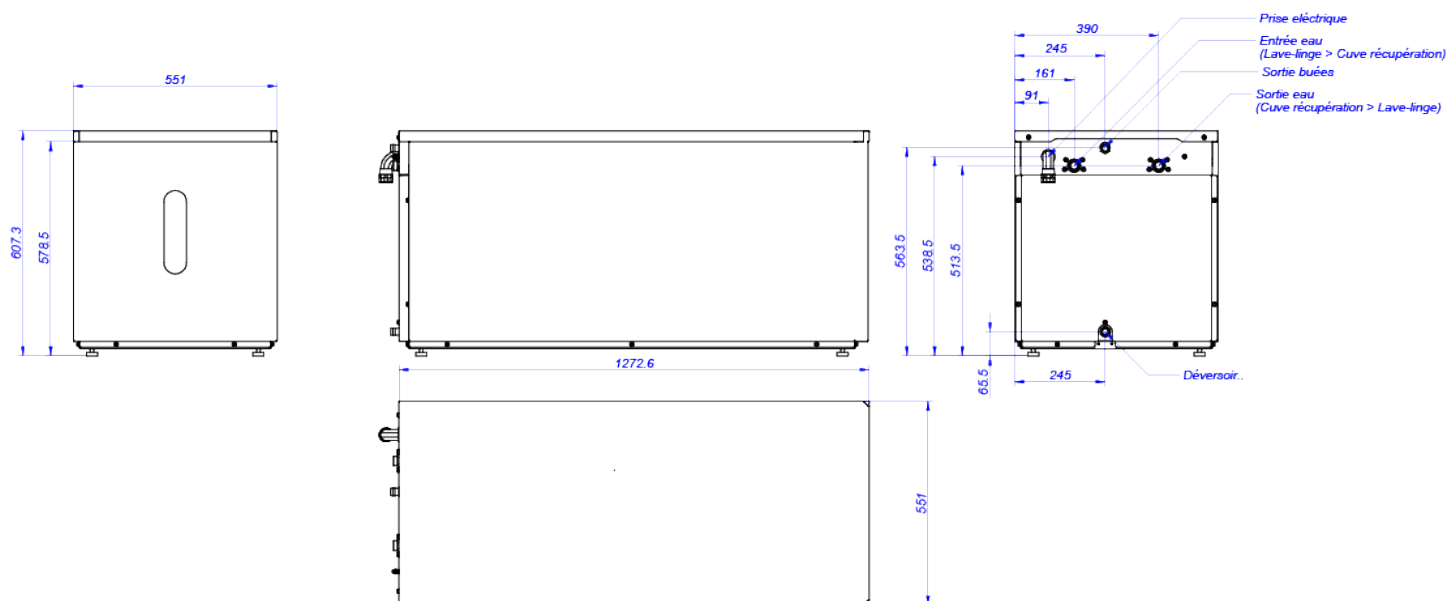
- 1, 2 ou 3 réservoirs.
- Panneaux en skinplate gris.
- Réservoirs en polyéthylène de haute densité.
- 2 capteurs de niveau d'eau dans chaque réservoir.
- Bacs 80 lt pour laveuses de 11 à 22 kg.
- Bacs 150 lts pour laveuses de 28 à 35 kg.



DONNEES TECHNIQUES

SYSTÈME DE RÉCUPÉRATION D'EAU | KRS | WREC-150 T1

	U.	WREC-150 T1
RESERVOIRS		
Bacs	l	150*1
Capacités laveuses: frontales / barrières	Kg	27,36 / 27,35
Panneaux externes	-	skinplate
Matériau bacs	-	polyéthylène
CONNEXIONS		
Entrée eau	inch	3/4"
Sortie eau	inch	3/4"
Ø Evacuation des buées	mm	21
Trop plein / vidange Ø	mm	21
DIMENSIONS / DIMENSIONS D'EMBALLAGE		
Largeur nette / Largeur brute	mm	551 / 600
Profondeur nette / Profondeur brute	mm	1.302 / 1.350
Hauteur nette / Hauteur brute	mm	575 / 720
Poids net / Poids brut	Kg	65 / 85
Volume	m ³	0,41 / 0,58





LAVAGE

SYSTÈME DE RÉCUPÉRATION D'EAU KRS WREC-150 T2

CARACTÉRISTIQUES

EFFICIENCE

- Jusqu'à 70% d'économies d'eau.
- Jusqu'à 40% d'économies d'énergie.
- Economies de détergents.

INSTALLATION & MAINTENANCE FACILES

- Plug and play.
- Requier peu de place.
- Réservoirs autonettoyants avec des programmes préenregistrés (avec laveuses équipées de TP2).
- Réservoirs faciles à retirer et à nettoyer.

AUTRES

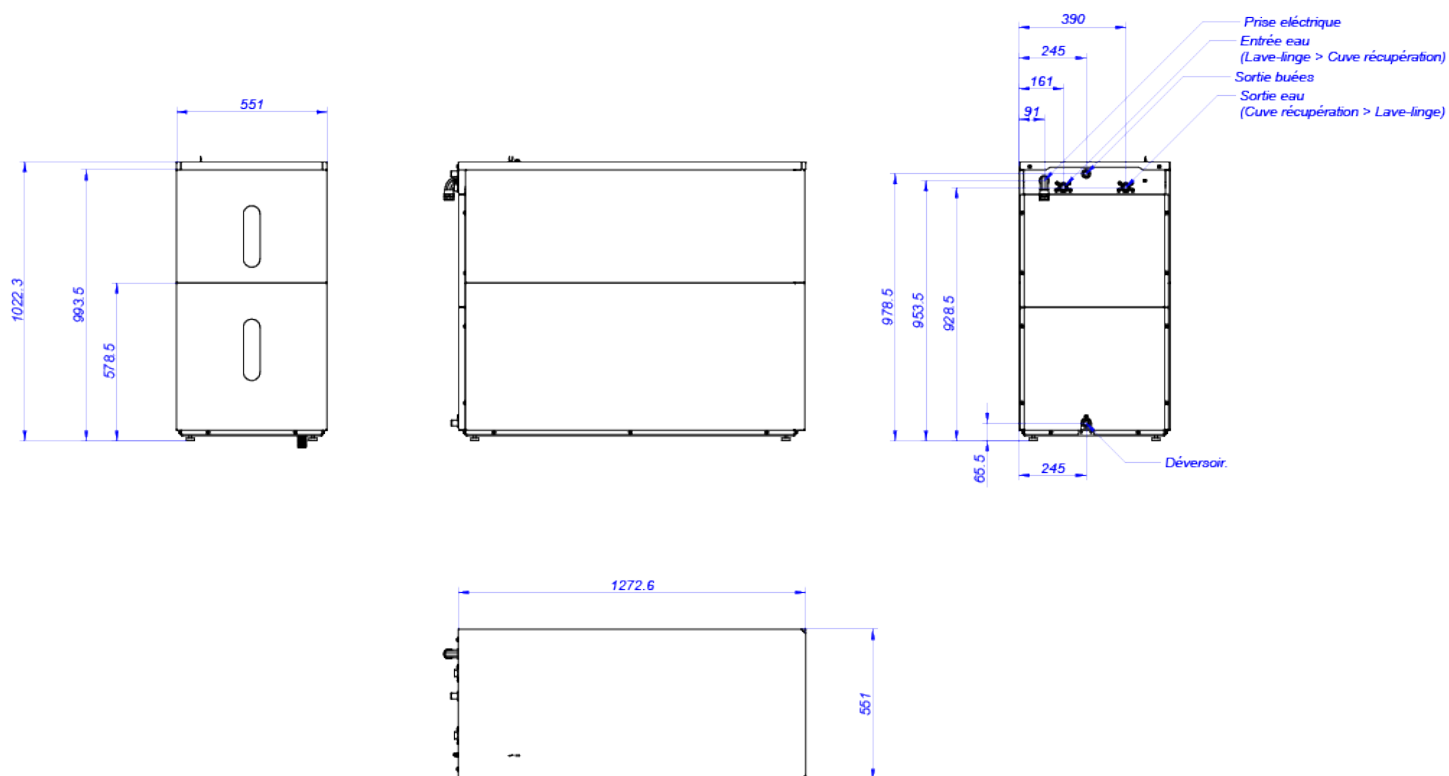
- 1, 2 ou 3 réservoirs.
- Panneaux en skinplate gris.
- Réservoirs en polyéthylène de haute densité.
- 2 capteurs de niveau d'eau dans chaque réservoir.
- Bacs 80 lt pour laveuses de 11 à 22 kg.
- Bacs 150 lts pour laveuses de 28 à 35 kg.



DONNEES TECHNIQUES

SYSTÈME DE RÉCUPÉRATION D'EAU | KRS | WREC-150 T2

	. U.	WREC 150 T2
RESERVOIRS		
Bacs	l	150*2
Capacités laveuses: frontales / barrières	Kg	27,36 / 27,35
Panneaux externes	-	skinplate
Matériau bacs	-	polyéthylène
CONNEXIONS		
Entrée eau	inch	3/4"
Sortie eau	inch	3/4"
Ø Evacuation des buées	mm	21
Trop plein / vidange Ø	mm	21
DIMENSIONS / DIMENSIONS D'EMBALLAGE		
Largeur nette / Largeur brute	mm	551 / 600
Profondeur nette / Profondeur brute	mm	1.302 / 1.350
Hauteur nette / Hauteur brute	mm	977 / 1.122
Poids net / Poids brut	Kg	110 / 135
Volume	m ³	0,70 / 0,91





LAVAGE

SYSTÈME DE RÉCUPÉRATION D'EAU KRS WREC-80/150 T1/T2/T3

CARACTÉRISTIQUES

EFFICIENCE

- Jusqu'à 70% d'économies d'eau.
- Jusqu'à 40% d'économies d'énergie.
- Economies de détergents.

INSTALLATION & MAINTENANCE FACILES

- Plug and play.
- Requiert peu de place.
- Réservoirs autonettoyants avec des programmes préenregistrés (avec laveuses équipées de TP2).
- Réservoirs faciles à retirer et à nettoyer.

AUTRES

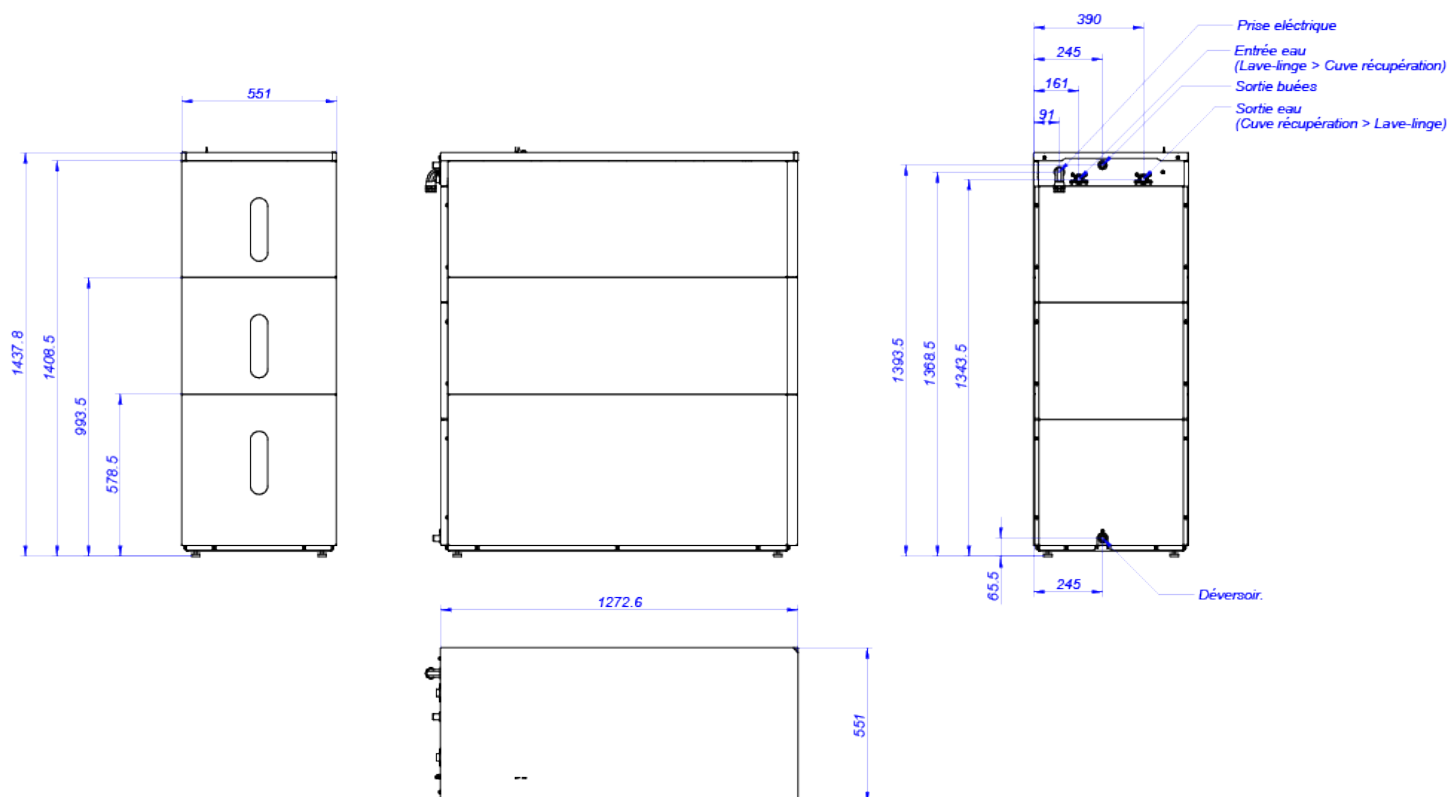
- 1, 2 ou 3 réservoirs.
- Panneaux en skinplate gris.
- Réservoirs en polyéthylène de haute densité.
- 2 capteurs de niveau d'eau dans chaque réservoir.
- Bacs 80 lt pour laveuses de 11 à 22 kg.
- Bacs 150 lts pour laveuses de 28 à 35 kg.



DONNEES TECHNIQUES

SYSTÈME DE RÉCUPÉRATION D'EAU | KRS | WREC-150 T3

	U.	WREC-150 T3
RESERVOIRS		
Bacs	l	150*3
Capacités laveuses: frontales / barrières	Kg	27,36 / 27,35
Panneaux externes	-	skinplate
Matériau bacs	-	polyéthylène
CONNEXIONS		
Entrée eau	inch	3/4"
Sortie eau	inch	3/4"
Ø Evacuation des buées	mm	21
Trop plein / vidange Ø	mm	21
DIMENSIONS / DIMENSIONS D'EMBALLAGE		
Largeur nette / Largeur brute	mm	551 / 600
Profondeur nette / Profondeur brute	mm	1.302 / 1.350
Hauteur nette / Hauteur brute	mm	1.379 / 1.524
Poids net / Poids brut	Kg	145 / 175
Volume	m ³	0,99 / 1,23





LAVAGE

SYSTÈME DE RÉCUPÉRATION D'EAU KRS WREC-1000



CARACTÉRISTIQUES

EFFICIENCE

- Jusqu'à 70% d'économies d'eau.
- Jusqu'à 40% d'économies d'énergie.
- Economies de détergents.

INSTALLATION & MAINTENANCE FACILES

- Facile à raccorder avec une valve de 1".
- Programmes autonettoyants.
- Les réservoirs sont munis de trous pour les fixer au sol.

AUTRES

- 1, 2 ou 3 réservoirs de 1000 litres chacun.
- Il est possible de raccorder une ou plusieurs machines à laver afin de réutiliser l'eau de lavage.
- Vendu séparément.
- Pas de panneaux extérieurs, seulement le cadre.

OPTIONS

- Kit de connexion 1" des barrières LBS-27/35/50/70/100 au WREC-1000.
- Kit de connexion 1" des laveuses LA/LN-35C/45C/45C/60C/80C au WREC-1000.
- Kit de connexion 1" des lave-linge LA-100C/120C au WREC-1000.
- Plateforme élevée.
- Kit accessoires assemblage.

POSSIBILITE DE CONNECTER

Jusqu'à 8 * laveuses de 35/45 kg

Jusqu'à 4 * laveuses de 60/80 kg

Jusqu'à 3 * laveuses de 100/120 kg



