

# LAVAGE

## SYSTÈME DE RÉCUPÉRATION D'EAU KRS WREC-80 T1

### CARACTÉRISTIQUES

- Réservoirs de 80 et 150 litres pour économiser un maximum d'eau dans les petits espaces.
- Chaque machine à laver ou barrière sanitaire peut avoir entre un et trois réservoirs en colonne.
- Fabriqués en polyéthylène haute densité et renforcés à l'extérieur par une structure de panneaux en tôle d'acier, esthétique en acier inoxydable.
- Réservoir aux angles arrondis pour éviter l'accumulation de saletés et faciliter le nettoyage.

### EFFICIENCE

- Jusqu'à 70% d'économie d'eau.
- Jusqu'à 40 % d'économie d'énergie.
- Économies de détergents.

### INSTALLATION & MAINTENANCE FACILES

- Plug and play.
- Nécessite peu d'espace.
- Réservoirs autonettoyants avec programmes pré-réglés (avec les laveuses équipées de la commande TP2).
- Réservoirs amovibles pour faciliter le nettoyage et l'entretien.

### AUTRES

- 1, 2 ou 3 cuves.
- Panneaux en skinplate gris.
- Cuves en polyéthylène haute densité.
- 2 capteurs de niveau d'eau dans chaque cuve.
- Réservoirs de 80 litres pour lave-linge de 11 à 18 kg et barrières sanitaires de 16 kg.
- Réservoirs de 150 litres pour lave-linge de 22 à 28 kg et barrières sanitaires de 22 kg.

### OPTIONS

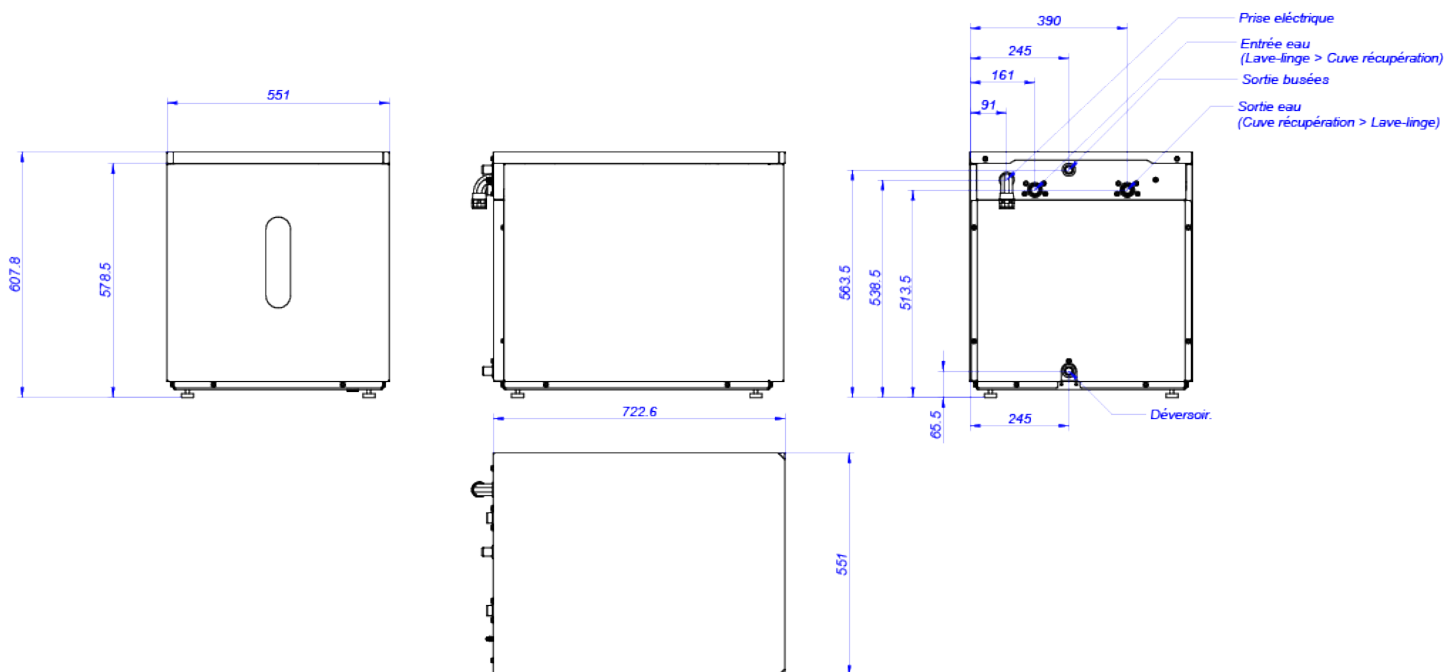
- Kit barrière sanitaire LMED-16 pour raccordement des cuves 3/4' WREC 1000. Réservoirs 3/4' WREC 1000.
- Kit barrière sanitaire LMED-22 pour raccordement des cuves 3/4' WREC 1000. Réservoirs 3/4' WREC 1000.
- Kit machine à laver LA/LN-11/14/18/22/28 pour connexion des réservoirs 3/4' WREC 1000. Réservoirs 3/4' WREC 1000.



# DONNEES TECHNIQUES

## SYSTÈME DE RÉCUPÉRATION D'EAU | KRS | WREC-80 T1

	U.	WREC-80 T1
<b>RESERVOIRS</b>		
Bacs	l	80x1
Capacités laveuses frontales	Kg	11-14-18
Capacités laveuses barrières	Kg	16-22
Panneaux externes	-	Skinplate
<b>CONNEXIONS</b>		
Entrée eau	inch	3/4"
Sortie eau	inch	3/4"
Ø Evacuation des buées	mm	21
Ø Trop plein / vidange Ø	mm	21
Tension	V	230V I
<b>DIMENSIONS / DIMENSIONS D'EMBALLAGE</b>		
Largeur nette / Largeur brute	mm	551 / 570
Profondeur nette / Profondeur brute	mm	776 / 800
Hauteur nette / Hauteur brute	mm	608 / 1.010
Poids net / Poids brut	Kg	60 / 80
Volume	m <sup>3</sup>	0,26 / 0,46





# LAVAGE

## SYSTEME DE R CUP RATION D'EAU KRS WREC-80 T2

### CARACT RISTIQUES

- R servoirs de 80 et 150 litres pour  conomiser un maximum d'eau dans les petits espaces.
- Chaque machine   laver ou barri re sanitaire peut avoir entre un et trois r servoirs en colonne.
- Fabriqu s en poly thyl ne haute densit  et renforc s   l'ext rieur par une structure de panneaux en t le d'acier, esth tique en acier inoxydable.
- R servoir aux angles arrondis pour  viter l'accumulation de salet s et faciliter le nettoyage.

### EFFICIENCE

- Jusqu'  70% d' conomie d'eau.
- Jusqu'  40 % d' conomie d' nergie.
-  conomies de d tergents.

### INSTALLATION & MAINTENANCE FACILES

- Plug and play.
- N cessite peu d'espace.
- R servoirs autonettoyants avec programmes pr r gl s (avec les laveuses  quip es de la commande TP2).
- R servoirs amovibles pour faciliter le nettoyage et l'entretien.

### AUTRES

- 1, 2 ou 3 cuves.
- Panneaux en skinplate gris.
- Cuves en poly thyl ne haute densit .
- 2 capteurs de niveau d'eau dans chaque cuve.
- R servoirs de 80 litres pour lave-linge de 11   18 kg et barri res sanitaires de 16 kg.
- R servoirs de 150 litres pour lave-linge de 22   28 kg et barri res sanitaires de 22 kg.

### OPTIONS

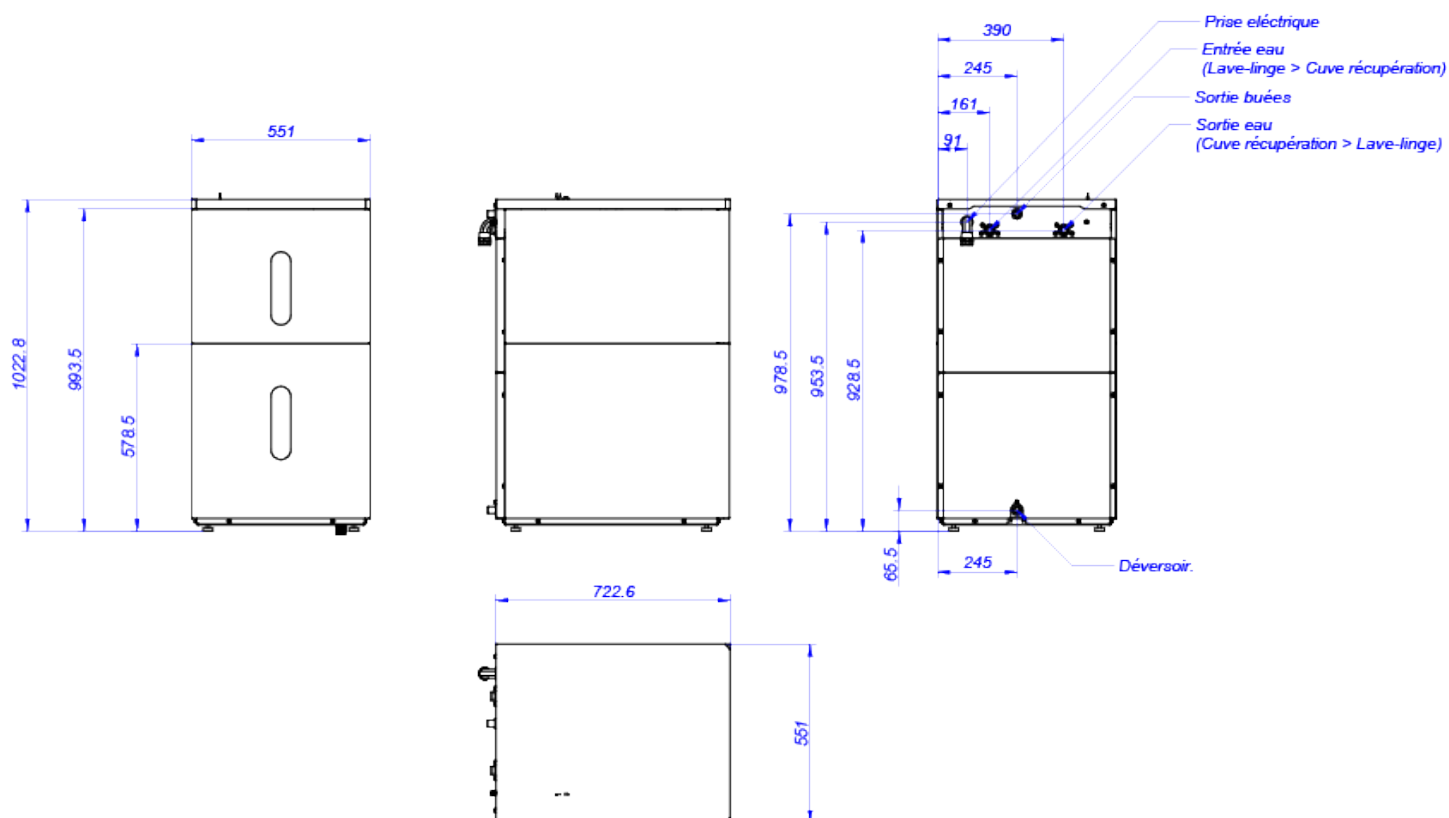
- Kit barri re sanitaire LMED-16 pour raccordement des cuves 3/4' WREC 1000. R servoirs 3/4' WREC 1000.
- Kit barri re sanitaire LMED-22 pour raccordement des cuves 3/4' WREC 1000. R servoirs 3/4' WREC 1000.
- Kit machine   laver LA/LN-11/14/18/22/28 pour connexion des r servoirs 3/4' WREC 1000. R servoirs 3/4' WREC 1000.



# DONNEES TECHNIQUES

## SYSTÈME DE RÉCUPÉRATION D'EAU | KRS | WREC-80 T2

	U.	WREC-80 T1
<b>RESERVOIRS</b>		
Bacs	l	80x2
Capacités laveuses frontales	Kg	11-14-18
Capacités laveuses barrières	Kg	16-22
Panneaux externes	-	Skinplate
<b>CONNEXIONS</b>		
Entrée eau	inch	3/4"
Sortie eau	inch	3/4"
Ø Evacuation des buées	mm	21
Ø Trop plein / vidange Ø	mm	21
Tension	V	230V I
<b>DIMENSIONS / DIMENSIONS D'EMBALLAGE</b>		
Largeur nette / Largeur brute	mm	551 / 570
Profondeur nette / Profondeur brute	mm	776 / 800
Hauteur nette / Hauteur brute	mm	1.023 / 1.425
Poids net / Poids brut	Kg	60 / 80
Volume	m <sup>3</sup>	0,44 / 0,65





# LAVAGE

## SYSTÈME DE RÉCUPÉRATION D'EAU KRS WREC-80 T3

### CARACTÉRISTIQUES

- Réservoirs de 80 et 150 litres pour économiser un maximum d'eau dans les petits espaces.
- Chaque machine à laver ou barrière sanitaire peut avoir entre un et trois réservoirs en colonne.
- Fabriqués en polyéthylène haute densité et renforcés à l'extérieur par une structure de panneaux en tôle d'acier, esthétique en acier inoxydable.
- Réservoir aux angles arrondis pour éviter l'accumulation de saletés et faciliter le nettoyage.

### EFFICIENCE

- Jusqu'à 70% d'économie d'eau.
- Jusqu'à 40 % d'économie d'énergie.
- Économies de détergents.

### INSTALLATION & MAINTENANCE FACILES

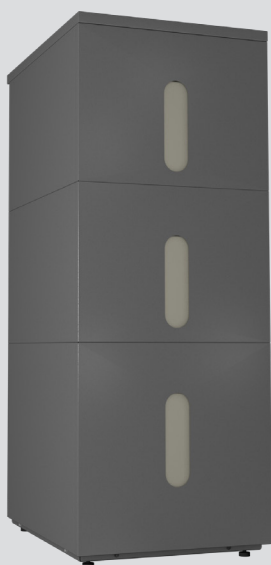
- Plug and play.
- Nécessite peu d'espace.
- Réservoirs autonettoyants avec programmes pré-réglés (avec les laveuses équipées de la commande TP2).
- Réservoirs amovibles pour faciliter le nettoyage et l'entretien.

### AUTRES

- 1, 2 ou 3 cuves.
- Panneaux en skinplate gris.
- Cuves en polyéthylène haute densité.
- 2 capteurs de niveau d'eau dans chaque cuve.
- Réservoirs de 80 litres pour lave-linge de 11 à 18 kg et barrières sanitaires de 16 kg.
- Réservoirs de 150 litres pour lave-linge de 22 à 28 kg et barrières sanitaires de 22 kg.

### OPTIONS

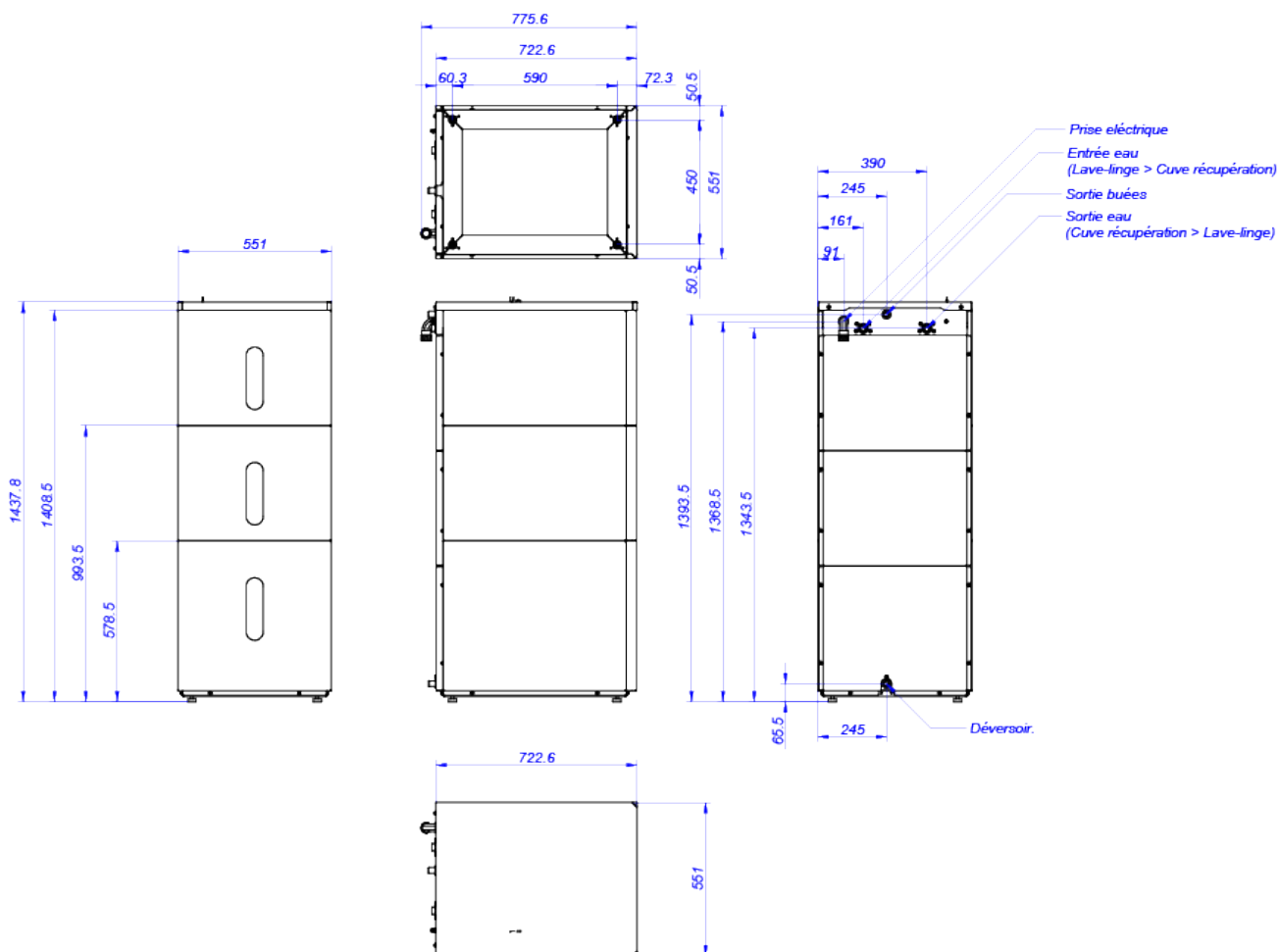
- Kit barrière sanitaire LMED-16 pour raccordement des cuves 3/4' WREC 1000. Réservoirs 3/4' WREC 1000.
- Kit barrière sanitaire LMED-22 pour raccordement des cuves 3/4' WREC 1000. Réservoirs 3/4' WREC 1000.
- Kit machine à laver LA/LN-11/14/18/22/28 pour connexion des réservoirs 3/4' WREC 1000. Réservoirs 3/4' WREC 1000.



# DONNEES TECHNIQUES

## SYSTÈME DE RÉCUPÉRATION D'EAU | KRS | WREC-80 T3

	U.	WREC-80 T1
<b>RESERVOIRS</b>		
Bacs	l	80x3
Capacités laveuses frontales	Kg	11-14-18
Capacités laveuses barrières	Kg	16-22
Panneaux externes	-	Skinplate
<b>CONNEXIONS</b>		
Entrée eau	inch	3/4"
Sortie eau	inch	3/4"
Ø Evacuation des buées	mm	21
Ø Trop plein / vidange Ø	mm	21
Tension	V	230V I
<b>DIMENSIONS / DIMENSIONS D'EMBALLAGE</b>		
Largeur nette / Largeur brute	mm	551 / 570
Profondeur nette / Profondeur brute	mm	776 / 800
Hauteur nette / Hauteur brute	mm	1.438 / 1.840
Poids net / Poids brut	Kg	80 / 100
Volume	m <sup>3</sup>	0,62 / 0,84





# LAVAGE

## SYSTEME DE RÉCUPÉRATION D'EAU KRS WREC-150 T1

### CARACTÉRISTIQUES

- Réservoirs de 80 et 150 litres pour économiser un maximum d'eau dans les petits espaces.
- Chaque machine à laver ou barrière sanitaire peut avoir entre un et trois réservoirs en colonne.
- Fabriqués en polyéthylène haute densité et renforcés à l'extérieur par une structure de panneaux en tôle d'acier, esthétique en acier inoxydable.
- Réservoir aux angles arrondis pour éviter l'accumulation de saletés et faciliter le nettoyage.

### EFFICIENCE

- Jusqu'à 70% d'économie d'eau.
- Jusqu'à 40 % d'économie d'énergie.
- Économies de détergents.

### INSTALLATION & MAINTENANCE FACILES

- Plug and play.
- Nécessite peu d'espace.
- Réservoirs autonettoyants avec programmes pré-réglés (avec les laveuses équipées de la commande TP2).
- Réservoirs amovibles pour faciliter le nettoyage et l'entretien.

### AUTRES

- 1, 2 ou 3 cuves.
- Panneaux en skinplate gris.
- Cuves en polyéthylène haute densité.
- 2 capteurs de niveau d'eau dans chaque cuve.
- Réservoirs de 80 litres pour lave-linge de 11 à 18 kg et barrières sanitaires de 16 kg.
- Réservoirs de 150 litres pour lave-linge de 22 à 28 kg et barrières sanitaires de 22 kg.

### OPTIONS

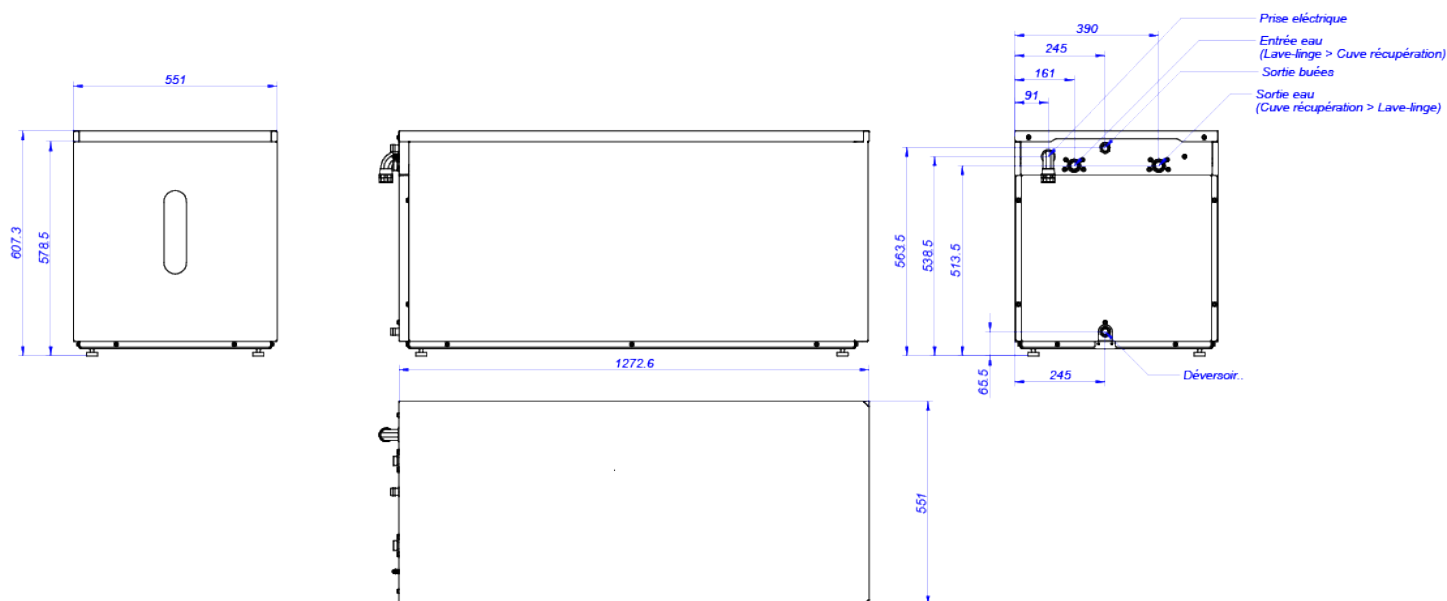
- Kit barrière sanitaire LMED-16 pour raccordement des cuves 3/4' WREC 1000. Réservoirs 3/4' WREC 1000.
- Kit barrière sanitaire LMED-22 pour raccordement des cuves 3/4' WREC 1000. Réservoirs 3/4' WREC 1000.
- Kit machine à laver LA/LN-11/14/18/22/28 pour connexion des réservoirs 3/4' WREC 1000. Réservoirs 3/4' WREC 1000.



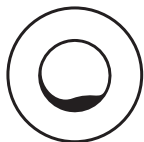
# DONNEES TECHNIQUES

## SYSTÈME DE RÉCUPÉRATION D'EAU | KRS | WREC-150 T1

	U.	WREC-80 T1
<b>RESERVOIRS</b>		
Bacs	l	150x1
Capacités laveuses frontales	Kg	28-35
Capacités laveuses barrières	Kg	27-35
Panneaux externes	-	Skinplate
<b>CONNEXIONS</b>		
Entrée eau	inch	3/4"
Sortie eau	inch	3/4"
Ø Evacuation des buées	mm	21
Ø Trop plein / vidange Ø	mm	21
Tension	V	230V I
<b>DIMENSIONS / DIMENSIONS D'EMBALLAGE</b>		
Largeur nette / Largeur brute	mm	551 / 570
Profondeur nette / Profondeur brute	mm	1.326 / 1.350
Hauteur nette / Hauteur brute	mm	608 / 1.010
Poids net / Poids brut	Kg	60 / 80
Volume	m <sup>3</sup>	0,43 / 0,78







# LAVAGE

## SYSTÈME DE RÉCUPÉRATION D'EAU KRS WREC-150 T2

### CARACTÉRISTIQUES

- Réservoirs de 80 et 150 litres pour économiser un maximum d'eau dans les petits espaces.
- Chaque machine à laver ou barrière sanitaire peut avoir entre un et trois réservoirs en colonne.
- Fabriqués en polyéthylène haute densité et renforcés à l'extérieur par une structure de panneaux en tôle d'acier, esthétique en acier inoxydable.
- Réservoir aux angles arrondis pour éviter l'accumulation de saletés et faciliter le nettoyage.

### EFFICIENCE

- Jusqu'à 70% d'économie d'eau.
- Jusqu'à 40 % d'économie d'énergie.
- Économies de détergents.

### INSTALLATION & MAINTENANCE FACILES

- Plug and play.
- Nécessite peu d'espace.
- Réservoirs autonettoyants avec programmes pré-réglés (avec les laveuses équipées de la commande TP2).
- Réservoirs amovibles pour faciliter le nettoyage et l'entretien.

### AUTRES

- 1, 2 ou 3 cuves.
- Panneaux en skinplate gris.
- Cuves en polyéthylène haute densité.
- 2 capteurs de niveau d'eau dans chaque cuve.
- Réservoirs de 80 litres pour lave-linge de 11 à 18 kg et barrières sanitaires de 16 kg.
- Réservoirs de 150 litres pour lave-linge de 22 à 28 kg et barrières sanitaires de 22 kg.

### OPTIONS

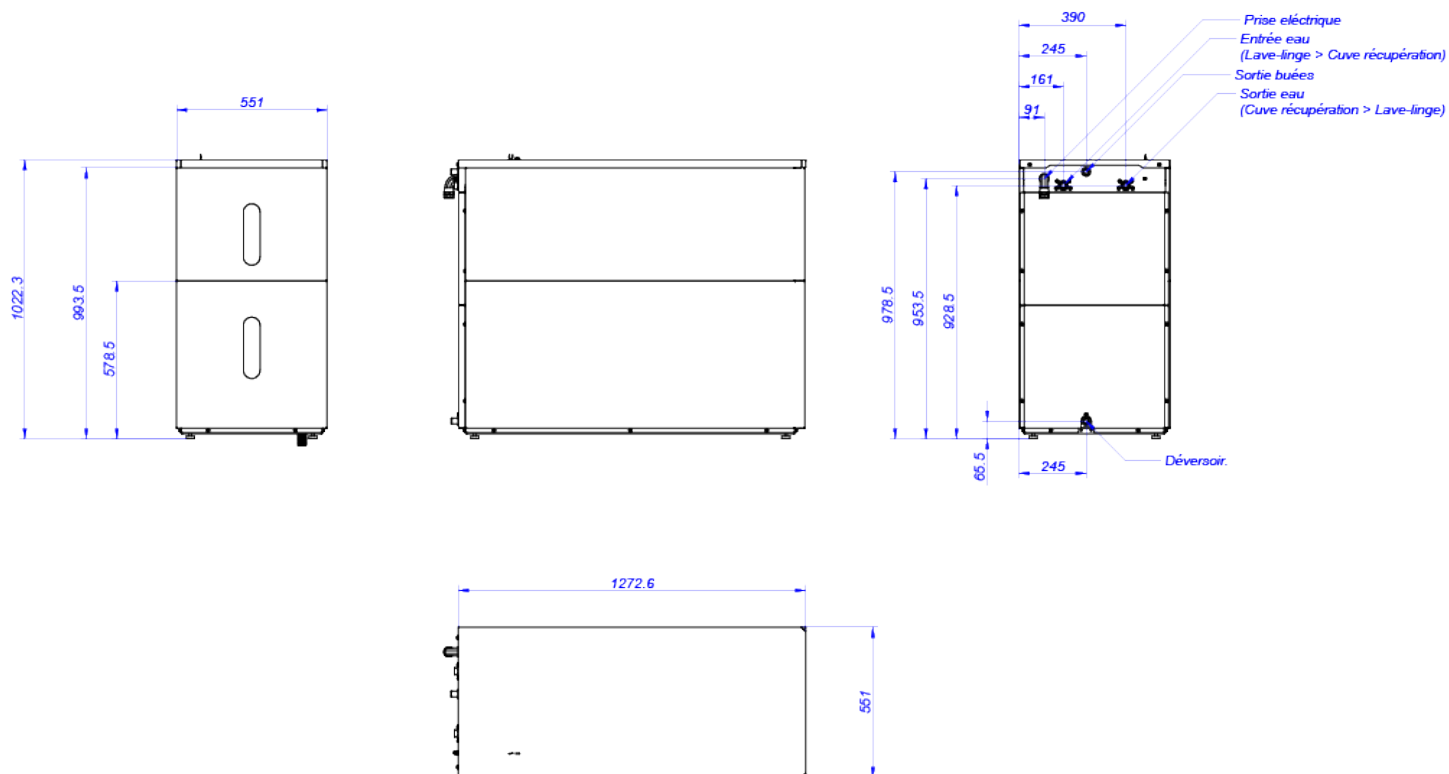
- Kit barrière sanitaire LMED-16 pour raccordement des cuves 3/4' WREC 1000. Réservoirs 3/4' WREC 1000.
- Kit barrière sanitaire LMED-22 pour raccordement des cuves 3/4' WREC 1000. Réservoirs 3/4' WREC 1000.
- Kit machine à laver LA/LN-11/14/18/22/28 pour connexion des réservoirs 3/4' WREC 1000. Réservoirs 3/4' WREC 1000.



# DONNEES TECHNIQUES

## SYSTÈME DE RÉCUPÉRATION D'EAU | KRS | WREC-150 T2

	U.	WREC-80 T1
<b>RESERVOIRS</b>		
Bacs	l	150x2
Capacités laveuses frontales	Kg	28-35
Capacités laveuses barrières	Kg	27-35
Panneaux externes	-	Skinplate
<b>CONNEXIONS</b>		
Entrée eau	inch	3/4"
Sortie eau	inch	3/4"
Ø Evacuation des buées	mm	21
Ø Trop plein / vidange Ø	mm	21
Tension	V	230V I
<b>DIMENSIONS / DIMENSIONS D'EMBALLAGE</b>		
Largeur nette / Largeur brute	mm	551 / 570
Profondeur nette / Profondeur brute	mm	1.326 / 1.350
Hauteur nette / Hauteur brute	mm	1.023 / 1.425
Poids net / Poids brut	Kg	60 / 80
Volume	m <sup>3</sup>	0,72 / 1,1





# LAVAGE

## SYSTÈME DE RÉCUPÉRATION D'EAU KRS WREC-80/150 T1/T2/T3

### CARACTÉRISTIQUES

- Réservoirs de 80 et 150 litres pour économiser un maximum d'eau dans les petits espaces.
- Chaque machine à laver ou barrière sanitaire peut avoir entre un et trois réservoirs en colonne.
- Fabriqués en polyéthylène haute densité et renforcés à l'extérieur par une structure de panneaux en tôle d'acier, esthétique en acier inoxydable.
- Réservoir aux angles arrondis pour éviter l'accumulation de saletés et faciliter le nettoyage.

### EFFICIENCE

- Jusqu'à 70% d'économie d'eau.
- Jusqu'à 40 % d'économie d'énergie.
- Économies de détergents.

### INSTALLATION & MAINTENANCE FACILES

- Plug and play.
- Nécessite peu d'espace.
- Réservoirs autonettoyants avec programmes pré-réglés (avec les laveuses équipées de la commande TP2).
- Réservoirs amovibles pour faciliter le nettoyage et l'entretien.

### AUTRES

- 1, 2 ou 3 cuves.
- Panneaux en skinplate gris.
- Cuves en polyéthylène haute densité.
- 2 capteurs de niveau d'eau dans chaque cuve.
- Réservoirs de 80 litres pour lave-linge de 11 à 18 kg et barrières sanitaires de 16 kg.
- Réservoirs de 150 litres pour lave-linge de 22 à 28 kg et barrières sanitaires de 22 kg.

### OPTIONS

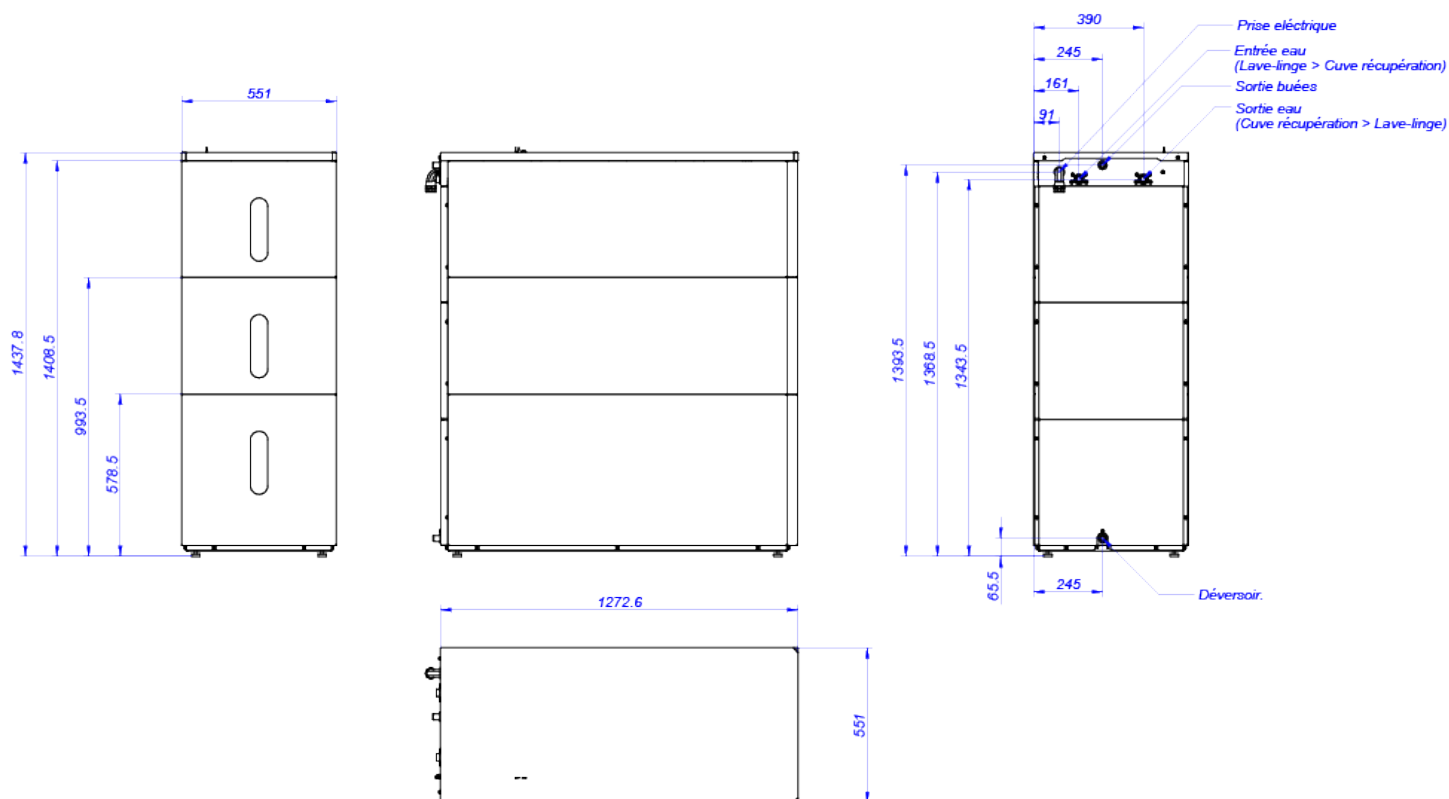
- Kit barrière sanitaire LMED-16 pour raccordement des cuves 3/4' WREC 1000. Réservoirs 3/4' WREC 1000.
- Kit barrière sanitaire LMED-22 pour raccordement des cuves 3/4' WREC 1000. Réservoirs 3/4' WREC 1000.
- Kit machine à laver LA/LN-11/14/18/22/28 pour connexion des réservoirs 3/4' WREC 1000. Réservoirs 3/4' WREC 1000.



# DONNEES TECHNIQUES

## SYSTÈME DE RÉCUPÉRATION D'EAU | KRS | WREC-150 T3

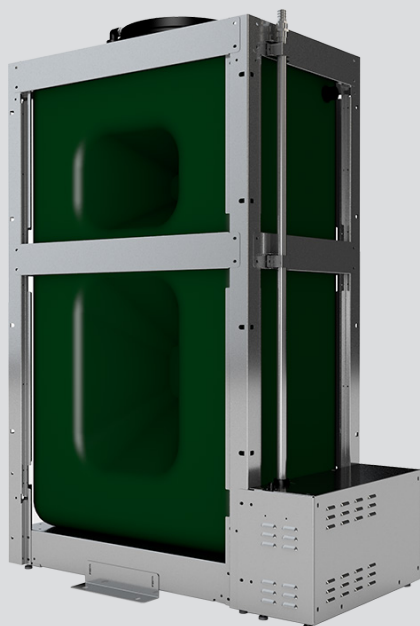
	U.	WREC-80 T1
<b>RESERVOIRS</b>		
Bacs	l	150x3
Capacités laveuses frontales	Kg	28-35
Capacités laveuses barrières	Kg	27-35
Panneaux externes	-	Skinplate
<b>CONNEXIONS</b>		
Entrée eau	inch	3/4"
Sortie eau	inch	3/4"
Ø Evacuation des buées	mm	21
Ø Trop plein / vidange Ø	mm	21
Tension	V	230V I
<b>DIMENSIONS / DIMENSIONS D'EMBALLAGE</b>		
Largeur nette / Largeur brute	mm	551 / 570
Profondeur nette / Profondeur brute	mm	1.326 / 1.350
Hauteur nette / Hauteur brute	mm	1.438 / 1.840
Poids net / Poids brut	Kg	80 / 100
Volume	m <sup>3</sup>	1,01 / 1,42





# LAVAGE

## SYSTÈME DE RÉCUPÉRATION D'EAU KRS WREC-1000



### CARACTÉRISTIQUES

- Cuves centralisées de 1 000 litres, de 1 à 3 cuves, pour une ou plusieurs machines de 35 à 120 kg.
- Modèles de grande capacité idéaux pour les blanchisseries industrielles équipées de machines à laver de grande capacité.
- Combinable :  
Différentes WREC-1000 peuvent être combinées avec différentes machines Fagor Professional avec TP2 :
  - 1 ou plusieurs machines au WREC-1000.
  - 1, 2 ou 3 cuves WREC-1000.
- Résistant : Fabriqué en polyéthylène haute densité et renforcement externe avec une structure en acier galvanisé.

### EFFICIENCY

- Jusqu'à 70% d'économie d'eau.
- Jusqu'à 40% d'économie d'énergie.
- Économie de détergent.

### EASY INSTALLATION & MAINTENANCE

- Facile à raccorder avec une vanne 1'.
- Programmes d'auto-nettoyage.
- Fixation : Des trous sont prévus pour faciliter l'ancrage au sol.
- Kit d'accessoires disponible : Pour faciliter le raccordement des laveurs et des barrières avec réservoir (option).
- 2 capteurs de niveau d'eau.

### AUTRES

- 1, 2 ou 3 réservoirs de 1000 litres chacun.
- Possibilité de raccorder une ou plusieurs machines à laver afin de réutiliser l'eau de lavage.
- Vendu séparément.
- Pas de panneaux extérieurs, seulement le cadre.  
Connexions non incluses avec la cuve.

### OPTIONS

- Kit de raccordement 1' des barrières LBS-27/35/50/70/100 au WREC-1000.
- Kit de connexion 1' des laveuses LA/LN-35C/45C/45C/60C/80C au WREC-1000.
- Kit de connexion 1' des machines à laver LA-100C/120C au WREC-1000.
- Plate-forme surélevée.
- Kit d'accessoires de montage.

### POSSIBILITE DE CONNECTER

- Jusqu'à 8 \* laveuses de 35/45 kg
- Jusqu'à 4 \* laveuses de 60/80 kg
- Jusqu'à 3 \* laveuses de 100/120 kg



# DONNEES TECHNIQUES

## SYSTÈME DE RÉCUPÉRATION D'EAU | KRS | WREC-1000

	U.	WREC-80 T1
<b>RESERVOIRS</b>		
Bacs	l	1000
Capacités laveuses frontales	Kg	35-45-60-80-100-120
Capacités laveuses barrières	Kg	27-35-50-70-100
Panneaux externes	-	Skinplate
<b>CONNEXIONS</b>		
Entrée eau	inch	1"
Sortie eau	inch	1"
Ø Evacuation des buées	mm	31
Ø Trop plein / vidange Ø	mm	31
Tension	V	230V I
<b>DIMENSIONS / DIMENSIONS D'EMBALLAGE</b>		
Largeur nette / Largeur brute	mm	702 / 800
Profondeur nette / Profondeur brute	mm	1.375 / 1.450
Hauteur nette / Hauteur brute	mm	2.206 / 2.347
Poids net / Poids brut	Kg	154 / 179
Volume	m <sup>3</sup>	2,13 / 2,73

