



LAVAGE

LAVE-LINGE ESSORAGE ÉLEVÉ FAIBLE ET MOYENNE CAPACITÉ LA-11/14 TP2



CARACTÉRISTIQUES

TP2

- Écran tactile 7" convivial et programmable. Connexion.
- USB. Plateforme en ligne gratuite pour la programmation, la télémétrie, l'analyse de données... via l'IoT.
- Affichage de vidéos (pubs, instructions, etc.).
- 37 langues disponibles.
- 8 signaux pour pompes doseuses en standard.

FACTEUR G

- Facteur G 500 : Réduit l'humidité résiduelle.

EFFICIENCE

- Système de pesage intelligent.
- Optimal loading : niveaux d'eau et de produits adaptés à la charge indiquée manuellement.
- Prêtes pour bacs de récupération d'eau: KRS.
- Consommation d'eau réduite.

POLYVALENCE

- FAIT-SUR-MESURE : possibilité de personnalisation.
- STANDARD <-> SELF.
- ELECTRIQUE <-> EAU CHAUDE.
- VANNE DE VIDANGE <-> POMPE.
- Fonction WET CLEANING en standard.

CONNECTIVITE

- IoT - FagorKonnnect standard. Communication à distance prête en standard.
- Paiement à distance.
- Gestion de blanchisseries standard et libre-service.

ERGONOMIE

- Grande porte de chargement en aluminium ø 373 mm.
- Système de fermeture / ouverture de porte aisé.

MAINTENANCE

- Panneau de commande articulé : accès facile et ergonomique.
- Menu technique : statistiques pour les techniciens et maintenance avec console externe.

AUTRES

- Carrosserie en skinplate gris.
- Cuve et tambour en inox AISI 304.
- Bac à produits avec 4 compartiments.
- Contrôle électronique du balourd par variateur de fréquence.
- Fonction LOADING AID : contrôle de l'eau et de la rotation du tambour.
- Certifications CB et WRAS.
- Laveuses haut vitesse avec tambour suspendu.

OPTIONS

- DQ-2 Kit pompe à dosage.
- Pompe à dosage supplémentaire DB-1.
- Double vidange externe 3" (recommandé pour LA-11).
- Double vidange pour récupération d'eau.
- Kit pompe de vidange.
- Vanne de vidange normalement fermée "NC".
- Water FULL FLOW pour le recyclage de l'eau.
- Pieds de mise à niveau.
- Système de pesage automatique sur pieds (kit 6 signaux supplémentaires pour pompes inclus).
- 6 signaux supplémentaires.
- Joint de porte en silicone.
- Inversion de sens d'ouverture de la porte.
- Modèle tropicalisé : protection commande.
- Kit vapeur pour transformer un modèle électrique ou eau chaude en vapeur.
- Socle pour mops inox / skinplate.
- Socle pour hauteur de machines identique.
- Socle pour hauteur de chargement à 850 mm bas de hublot.
- Carrosserie ou panneau frontal inox AISI 304.
- Tension marine (modèles électriques) : 440V III 50/60 Hz sans neutre.
- Kits libre-service : monnayeur pièces ou jetons + boîtier, centrale de paiement.
- Kit de déverrouillage automatique pour la porte.

DONNÉES TECHNIQUES

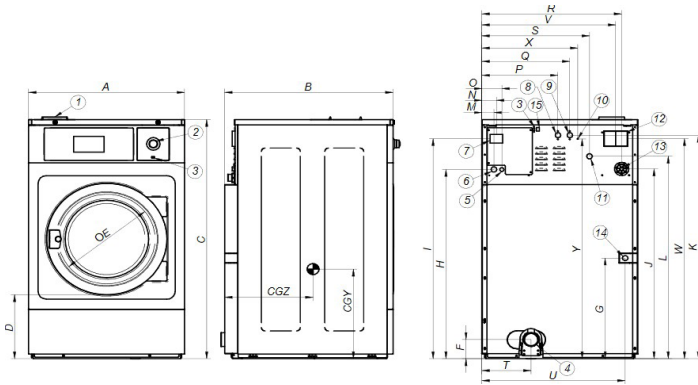
LAVE-LINGE ESSORAGE ÉLEVÉ | FAIBLE ET MOYENNE CAPACITÉ | LA-11/14 TP2

	U.	LA-11 TP2	LA-14 TP2		
TAMBOUR					
Capacité 1:9 / 1:10	l	11/10	14/13		
Volume	gal	100	130		
	mm	26,4	34,3		
Diamètre	inch	532	620		
	mm	20,9	24,1		
Profondeur	inch	425	430		
	inch	16,7	16,9		
DONNEES GENERALES					
Vitesse de lavage / essorage	r.p.m.	50/1.300	50/1.204		
Facteur G	-	500	500		
Effort dynamique	KN	2,08 ±0,75	2,49 ±1,05		
Fréquence de l'effort dynamique	Hz	16,7	16,7		
Niveau sonore	dB	< 70	< 70		
Version libre-service	-	Oui	Oui		
Double vidange	-	Non	Opt.		
Système de pesage / de bascule	-	Opt./Non	Opt./Non		
SLUICE option	-	Non	Non		
PORTE					
Hauteur centre hublot / bas de hublot	mm	630/370	700 / 440		
	inch	24,8"/14,5"	27,5"/17,3"		
Diamètre	mm	373	373		
	inch	14,6"	14,6"		
PUISSANCES					
Moteur	kW	0,75	1,1		
Chauffage (modèles électriques)	kW	6	9		
Puissance max. (modèles électriques)	kW	6,25	9,4		
Puissance max. (vapeur ou eau chaude)	kW	0,75	1,1		
CONNEXIONS		ELETRIQUE	VAP/EAU-CHAUDE	ELECTRIQUE	VAP/EAU-CHAUDE
Tension 230V - I + N + T	N° x mm²/A	3x6 / 40A	3x1,5 / 16A	3x10 / 50A	3x1,5 / 16A
	N° x AWG/A	3x9 / 35A	3x14 / 15A	3x7 / 50A	3x15 / 15A
Tension 230V - III + T	N° x mm²/A	4x2,5 / 20A	-	4x4 / 32A	-
	N° x AWG/A	4x13 / 20A	-	4x11 / 30A	-
Tension 400V - III + N + T	N° x mm²/A	5x1,5 / 16A	-	5x1,5 / 16A	-
	N° x AWG/A	5x15 / 15A	-	5x15 / 20A	-
Entrée vapeur (vapeur)	inch	1/2"		1/2"	
Consommation vapeur max.(valeur)	Kg/h	7		8,5	
Entrée eau	inch	3/4"		3/4"	
Pression d'eau	Kg/cm²	2-4		2-4	
Consommation d'eau	Lit/h	72*/88**		91*/112**	
	GPH	19,02*/23,25**		24,04*/29,59**	
Vidange	mm/inch	3"		3"	
Débit vidange	Lit/min	200		200	
	GPM	52,8		52,8	

DIMENSIONS / DIMENSIONS D'EMBALLAGE

Largeur net / Largeur brut	mm	692 / 738	788 / 850
	inch	27,2"/29"	31"/33,4"
Profondeur net / Profondeur brut	mm	830 / 975	869 / 1.015
	inch	32,6"/38,3"	34,2"/39,9"
Hauteur net / Hauteur brut	mm	1.185 / 1.440	1.307 / 1.600
	inch	46,6"/56,69"	51,4"/62,99"
Poids net / Poids brut	Kg	198 / 230	236 / 274,5
	lb	436,5/507	520,29/605,1
Volume	m ³	1,03	1,38
	ft ³	36,3	48,7

*Programme ECO
**Programme 60°C



- 01. Bac produits
- 02. Bouton d'arrêt d'urgence
- 03. Port usb
- 04. Vidange
- 05. Connexion électrique pour pompes doseuses
- 06. Connexion électrique
- 07. Sectionneur
- 08. Entrée d'eau auxiliaire
- 09. Entrée d'eau chaude
- 10. Branchement terre
- 11. Entrée d'eau froide
- 12. Event
- 13. Branchement pompes doseuses
- 14. Connexion vapeur
- 15. Port ethernet

	A	B	C	D	E	F	G	H	I	J	K	L	M	N	O	P	Q	R	S	T	U	V	W	X	Y	CGY	CGZ	
LA-11	mm	692	830	1.185	370	373	125	354	913	1.085	916	1.100	985	61	74	101	292	352	610	448	226	626	580	1.080	442	1.145	424	577
LA-14	mm	788	869	1.307	440	373	125	385	1.034	1.202	1.037	1.221	1.106	61	74	101	385	445	706	544	243	718	676	1.202	485	1.201	450	651



LAVAGE

LAVE-LINGE ESSORAGE ÉLEVÉ FAIBLE ET MOYENNE CAPACITÉ LA-18/22 TP2



CARACTÉRISTIQUES

TP2

- Écran tactile 7" convivial et programmable.
- Connexion USB. Plateforme en ligne gratuite pour la programmation, la télémétrie, l'analyse de données... via l'IoT.
- Affichage de vidéos (pubs, instructions, etc.).
- 37 langues disponibles.
- 8 signaux pour pompes doseuses en standard.

FACTEUR G

- Facteur G 450 : Réduit l'humidité résiduelle.

EFFICIENCE

- Système de pesage intelligent.
- Optimal loading : niveaux d'eau et de produits adaptés à la charge indiquée manuellement.
- Prêtes pour bacs de récupération d'eau: KRS.
- Consommation d'eau réduite.

POLYVALENCE

- FAIT-SUR-MESURE : possibilité de personnalisation.
- STANDARD <> SELF.
- ELECTRIQUE <> EAU CHAUDE.
- VANNE DE VIDANGE <> POMPE.
- Fonction WET CLEANING en standard.

CONNECTIVITE

- IoT - FagorKonnnect standard.
- Communication à distance prête en standard.
- Paiement à distance.
- Gestion de blanchisseries standard et libre-service.

ERGONOMIE

- Grande porte de chargement en aluminium ø 460 mm.
- Système de fermeture / ouverture de porte aisé.

MAINTENANCE

- Panneau de commande articulé : accès facile et ergonomique.
- Menu technique: statistiques pour les techniciens et maintenance avec console externe.

AUTRES

- Carrosserie en skinplate gris.
- Cuve et tambour en inox AISI 304.
- Bac à produits avec 4 compartiments.
- Contrôle électronique du balourd par variateur de fréquence.
- Fonction LOADING AID : contrôle de l'eau et de la rotation du tambour.
- Certifications CB et WRAS.
- Laveuses haut vitesse avec tambour suspendu.

OPTIONS

- DQ-2 Kit pompe à dosage.
- Pompe à dosage supplémentaire DB-1.
- Double vidange pour récupération d'eau
- Vanne de vidange normalement fermée "NC".
- Water FULL FLOW pour le recyclage de l'eau.
- Pieds de mise à niveau.
- Système de pesage automatique sur pieds (kit 6 signaux supplémentaires pour pompes inclus).
- 6 signaux supplémentaires pour pompes doseuses: jusqu'à 14 signaux.
- Joint de porte en silicone.
- Inversion de sens d'ouverture de la porte.
- Modèle tropicalisé : protection commande.
- Kit vapeur pour transformer un modèle électrique ou eau chaude en vapeur.
- Socle pour mops inox / skinplate.
- Socle pour hauteur de machines identique.
- Socle pour hauteur de chargement à 850 mm bas de hublot.
- Carrosserie ou panneau frontal inox AISI 304.
- Tension marine (modèles électriques) : 440V III 50/60 Hz sans neutre.
- Kits libre-service : monnayeur pièces ou jetons + boîtier, centrale de paiement.
- Kit de déverrouillage automatique pour la porte.

DONNÉES TECHNIQUES

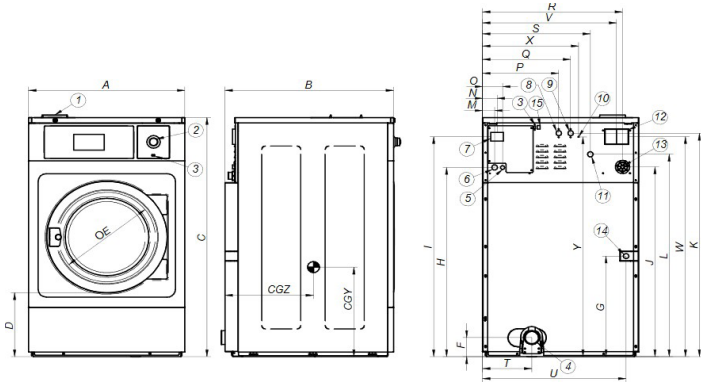
LAVE-LINGE ESSORAGE ÉLEVÉ | FAIBLE ET MOYENNE CAPACITÉ | LA-18/22 TP2

	U.	LA-18 TP2	LA-22 TP2		
TAMBOUR					
Capacité 1:9 / 1:10	Kg	20/18	25/22		
Volume	l	180	220		
	gal	47,5	58,1		
Diamètre	mm	700	700		
	inch	27,5	27,5		
Profondeur	mm	470	560		
	inch	18,5	22		
DONNEES GENERALES					
Vitesse de lavage / essorage	r.p.m.	47/1.133	47/1.071		
Facteur G	-	500	450		
Effort dynamique	KN	3,41 ±1,4	4,12 ±1,4		
Fréquence de l'effort dynamique	Hz	16	16		
Niveau sonore	dB	< 70	< 70		
Version libre-service	-	Oui	Oui		
Double vidange	-	Opt.	Opt.		
Système de pesage / de bascule	-	Opt./Non	Opt./Non		
SLUICE option	-	Non	Non		
PORTE					
Hauteur centre hublot / bas de hublot	mm	765 / 450	765 / 450		
	inch	30,1"/17,7"	30,1"/17,7"		
Diamètre	mm	460	460		
	inch	18,1"	18,1"		
PUISSANCES					
Moteur	kW	2,2	2,2		
Chauffage (modèles électriques)	kW	12	12		
Puissance max. (modèles électriques)	kW	12,75	12,75		
Puissance max. (vapeur ou eau chaude)	kW	2,2	2,2		
CONNEXIONS		ELETRIQUE	VAPEUR/EAU-CHAUDE	ELETRIQUE	VAPEUR/EAU-CHAUDE
Tension 230V - I + N + T	N° x mm²/A	3x16 / 63A	3x1,5 / 16A	3x16 / 63A	3x1,5 / 16A
	N° x AWG/A	3x5 / 70A	3x15 / 15A	3x5 / 70A	3x15 / 15A
Tension 230V - III + T	N° x mm²/A	4X6 / 40A	-	4X6 / 40A	-
	N° x AWG/A	4x9 / 40A	-	4x9 / 40A	-
Tension 400V - III + N + T	N° x mm²/A	5x4 / 32A	-	5x4 / 32A	-
	N° x AWG/A	5x11 / 30A	-	5x11 / 30A	-
Entrée vapeur (vapeur)	inch	1/2"		1/2"	
Consommation vapeur max.(valeur)	Kg/h	12		12	
Entrée eau	inch	3/4"		3/4"	
Pression d'eau	Kg/cm²	2-4		2-4	
Consommation d'eau	Lit/h	117*/144**		143*/176**	
	GPH	30,9*/38,04**		37,78*/46,49**	
Vidange	mm/inch	3"		3"	
Débit vidange	Lit/min	200		200	
	GPM	52,8		52,8	

DIMENSIONS / DIMENSIONS D'EMBALLAGE

Ancho neto / Ancho bruto	mm	884 / 945	884 / 945
	inch	34,8"/37,2"	34,8"/37,2"
Profundo neto / Profundo bruto	mm	913 / 1.030	1003/1115
	inch	35,9"/40,5"	39,4"/43,89"
Alto neto / Alto bruto	mm	1.405 / 1.680	1.405 / 1.680
	inch	55,3"/66,1"	55,3"/66,1"
Peso neto / Peso bruto	Kg	344,5 / 388	360/403,5
	lb	759,49/855,39	793,6/889,5
Volumen	m ³	1,63	1,77
	ft ³	57,5	62,5

*Programme ECO
**Programme 60°C



- 01. Bac produits
- 02. Bouton d'arrêt d'urgence
- 03. Port usb
- 04. Vidange
- 05. Connexion électrique pour pompes doseuses
- 06. Connexion électrique
- 07. Sectionneur
- 08. Entrée d'eau auxiliaire
- 09. Entrée d'eau chaude
- 10. Branchement terre
- 11. Entrée d'eau froide
- 12. Event
- 13. Branchement pompes doseuses
- 14. Connexion vapeur
- 15. Port ethernet

		A	B	C	D	E	F	G	H	I	J	K	L	M	N	O	P	Q	R	S	T	U	V	W	X	Y	CGY	CGZ
LA-18	mm	884	913	1.405	450	460	125	380	1.135	1.303	1.138	1.322	1.207	61	74	101	429	509	802	640	322	814	772	1.303	569	1.297	464	702
LA-22	mm	884	1.003	1.405	450	460	125	380	1.135	1.303	1.138	1.322	1.207	61	74	101	429	509	802	640	322	814	772	1.303	569	1.297	464	747



LAVAGE

LAVE-LINGE ESSORAGE ÉLEVÉ FAIBLE ET MOYENNE CAPACITÉ LA-28 TP2



CARACTÉRISTIQUES

TP2

- Écran tactile 7" convivial et programmable. Connexion
- USB. Plateforme en ligne gratuite pour la programmation, la télémétrie, l'analyse de données... via l'IoT.
- Affichage de vidéos (pubs, instructions, etc.)
- 37 langues disponibles.
- 8 signaux pour pompes doseuses en standard.

FACTEUR G

- Facteur G 450.

EFFICIENCE

- Système de pesage intelligent.
- Optimal loading : niveaux d'eau et de produits adaptés à la charge indiquée manuellement.
- Prêtes pour bacs de récupération d'eau: KRS.
- Consommation d'eau réduite.

POLYVALENCE

- FAIT-SUR-MESURE : possibilité de personnalisation .
- STANDARD <-> SELF.
- ELECTRIQUE <-> EAU CHAUDE.
- Fonction WET CLEANING en standard.

CONNECTIVITE

- IoT - FagorKonnnect standard.
- Communication à distance prête en standard.
- Paiement à distance.
- Gestion de blanchisseries standard et libre-service.

ERGONOMIE

- Grande porte de chargement en aluminium ø 460 mm.
- Système de fermeture / ouverture de porte aisé.

MAINTENANCE

- Panneau de commande articulé : accès facile et ergonomique.
- Menu technique : statistiques pour les techniciens et maintenance avec console externe.

AUTRES

- Carrosserie en skinplate gris.
- Cuve et tambour en inox AISI 304.
- Bac à produits avec 4 compartiments.
- Contrôle électronique du balourd par variateur de fréquence.
- Fonction LOADING AID : contrôle de l'eau et de la rotation du tambour.
- Certifications CB et WRAS.
- Laveuses haut vitesse avec tambour suspendu.

OPTIONS

- DQ-2 Kit pompe à dosage.
- Pompe à dosage supplémentaire DB-1.
- Double vidange pour récupération d'eau.
- Vanne de vidange normalement fermée "NC".
- Water FULL FLOW pour le recyclage de l'eau.
- Pieds de mise à niveau.
- Système de pesage automatique sur pieds (kit 6 signaux supplémentaires pour pompes inclus).
- 6 signaux supplémentaires pour pompes doseuses : jusqu'à 14 signaux.
- Joint de porte en silicone.
- Inversion de sens d'ouverture de la porte.
- Modèle tropicalisé : protection commande.
- Kit vapeur pour transformer un modèle électrique ou eau chaude en vapeur.
- Socle pour mops inox / skinplate.
- Socle pour hauteur de machines identique.
- Socle pour hauteur de chargement à 850 mm bas de hublot.
- Carrosserie ou panneau frontal inox AISI 304.
- Tension marine (modèles électriques): 440V III 50/60 Hz sans neutre.
- Kits libre-service : monnayeur pièces ou jetons + boîtier, centrale de paiement.
- Kit de déverrouillage automatique pour la porte.

DONNÉES TECHNIQUES

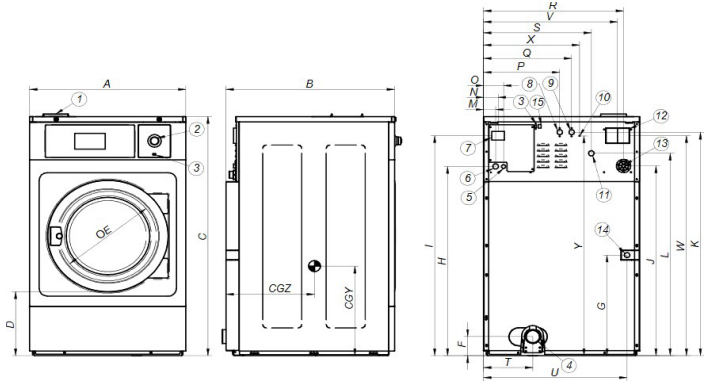
LAVE-LINGE ESSORAGE ÉLEVÉ | FAIBLE ET MOYENNE CAPACITÉ | LA-28 TP2

		U.	LA-28 TP2
TAMBOUR			
Capacité 1:9 / 1:10		Kg	31/28
Volume		l	280
		gal	73,9
Diamètre		mm	770
		inch	30,3
Profondeur		mm	585
		inch	23
DONNEES GENERALES			
Vitesse de lavage / essorage		r.p.m.	45/1.024
Facteur G		-	450
Effort dynamique		KN	5,59 ± 1,75
Fréquence de l'effort dynamique		Hz	15
Niveau sonore		dB	<70
Version libre-service		-	Oui
Double vidange		-	Opt.
Système de pesage / de bascule		-	Opt./Non
SLUIICE option		-	Non
PORTE			
Hauteur centre hublot / bas de hublot		mm	865 / 560
		inch	34"/22"
Diamètre		mm	460
		inch	18,1"
PUISSANCES			
Moteur		kW	4
Chauffage (modèles électriques)		kW	18
Puissance max. (modèles électriques)		kW	19,2
Puissance max. (vapeur ou eau chaude)		kW	4
CONNEXIONS			ELETRIQUE VAPEUR / EAU CHAUDE
Tension 230V - I + N + T	N° x mm²/A	-	3x4 / 32A
	N° x AWG/A	-	3x11 / 20A
Tension 230V - III + T	N° x mm²/A	4x16 / 63A	4x2,5 / 20A
	N° x AWG/A	4x5 / 60A	4x13 / 20A
Tension 400V - III + N + T	N° x mm²/A	5x4 / 32A	5x1,5 / 16A
	N° x AWG/A	5x11 / 40A	5x15 / 15A
Entrée vapeur (vapeur)	inch	3/4"	
Consommation vapeur max.(vaeur)	Kg/h	15	
Entrée eau	inch	3/4"	
Pression d'eau	Kg/cm²	2-4	
Consommation d'eau	Lit/h	182*/224**	
	GPH	48,08*/59,17**	
Vidange	mm/inch	3"	
Débit vidange	Lit/min	200	
	GPM	52,8	

DIMENSIONS / DIMENSIONS D'EMBALLAGE

Largeur net / Largeur brut	mm	979 / 1.045
	inch	38,5"/55,3"
Profondeur net / Profondeur brut	mm	1080/1210
	inch	42,5"/47,6"
Hauteur net / Hauteur brut	mm	1.550 / 1.810
	inch	61"/71,2"
Poids net / Poids brut	Kg	524,5/548,5
	lb	1156,3/1209,2
Volume	m ³	2,28
	ft ³	80,5

*Programme ECO
**Programme 60°C



- | | |
|---|---------------------------------|
| 01. Bac produits | 08. Entrée d'eau auxiliaire |
| 02. Bouton d'arrêt d'urgence | 09. Entrée d'eau chaude |
| 03. Port usb | 10. Branchement terre |
| 04. Vidange | 11. Entrée d'eau froide |
| 05. Connexion électrique pour pompes doseuses | 12. Event |
| 06. Connexion électrique | 13. Branchement pompes doseuses |
| 07. Sectionneur | 14. Connexion vapeur |
| | 15. Port ethernet |

	A	B	C	D	E	F	G	H	I	J	K	L	M	N	O	P	Q	R	S	T	U	V	W	X	Y	CGY	CGZ
LA-28	979	1.080	1.550	560	460	125	490	1.282	1.450	1.259	1.465	1.354	61	74	101	481	561	861	673	367	909	831	1.424	624	1.510	773	735



LAVAGE

LAVE-LINGE ESSORAGE ÉLEVÉ FAIBLE ET MOYENNE CAPACITÉ LA-35C/45C TP2

CARACTÉRISTIQUES

TP2

- Écran tactile 7" convivial et programmable.
- Connexion USB. Plateforme en ligne gratuite pour la programmation, la télémétrie, l'analyse de données... via l'IoT.
- Affichage de vidéos (pubs, instructions, etc.)
- 37 langues disponibles
- 8 signaux pour pompes doseuses en standard

FACTEUR G

- Facteur G 450 : Réduit l'humidité résiduelle

EFFICIENCE

- Système de pesage intelligent
- Optimal loading : niveaux d'eau et de produits adaptés à la charge indiquée manuellement
- Prêtes pour bacs de récupération d'eau: KRS
- Consommation d'eau réduite

POLYVALENCE

- FAIT-SUR-MESURE : possibilité de personnalisation
- STANDARD <-> SELF
- ELECTRIQUE <-> EAU CHAUDE
- Fonction WET CLEANING en standard

CONNECTIVITE

- IoT - FagorKonnnect standard
- Communication à distance prête en standard
- Paiement à distance
- Gestion de blanchisseries standard et libre-service

ERGONOMIE

- Grande porte de chargement en aluminium : Ø560
- Système de fermeture / ouverture de porte aisé

MAINTENANCE

- Panneau de commande articulé : accès facile et ergonomique
- Menu technique : statistiques pour les techniciens et maintenance avec console externe.

AUTRES

- Carrosserie en skinplate gris.
- Cuve et tambour en inox AISI 304
- Bac à produits avec 4 compartiments
- Contrôle électronique du balourd par variateur de fréquence
- Fonction LOADING AID : contrôle de l'eau et de la rotation du tambour
- Certifications CB et WRAS.
- Laveuses haut vitesse avec tambour suspendu.

OPTIONS

- DQ-2 Kit pompe à dosage
- Pompe à dosage supplémentaire DB-1
- Kit double vidange pour récupération d'eau
- Vanne de vidange normalement fermée "NC"
- Water FULL FLOW pour le recyclage de l'eau
- Pieds de mise à niveau
- Système de pesage automatique sur pieds (kit 6 signaux supplémentaires pour pompes doseuses inclus).
- Carte relais 6 signaux supplémentaires pour pompes doseuses: jusqu'à 14 signaux
- Inversion de sens d'ouverture de la porte.
- Modèle tropicalisé : protection commande
- Kit vapeur pour transformer un modèle électrique ou eau chaude en vapeur
- Rehausse pour hauteur de charge à 850 mm bas de
- hublot.
- Carrosserie inox AISI 304
- Panneau frontal inox AISI 304 (LA-35C)
- Tension marine (modèles électriques): 440V III 50/60 Hz sans neutre
- Kits libre-service : monnayeur pièces ou jetons + boîtier, centrale de paiement
- Kit de déverrouillage automatique pour la porte.



DONNÉES TECHNIQUES

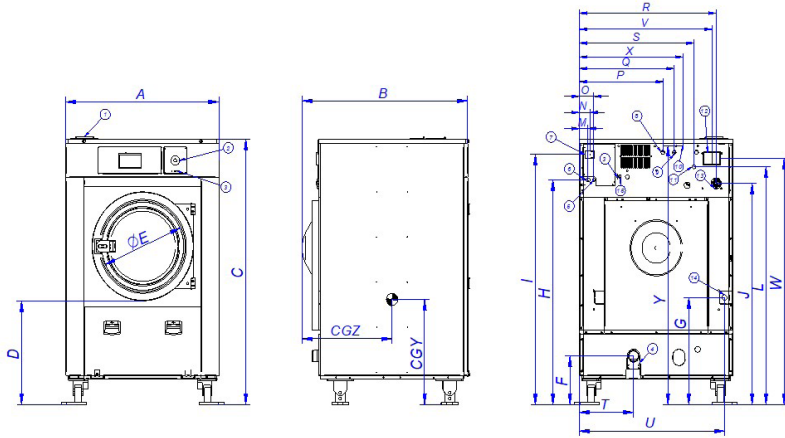
LAVE-LINGE ESSORAGE ÉLEVÉ | FAIBLE ET MOYENNE CAPACITÉ | LA-35C/45C TP2

	U.	LA-35C TP2	LA-45C TP2		
TAMBOUR					
Capacité 1:9 / 1:10	Kg	39/35	47/42		
Volume	l	350	450		
	gal	92,4	118,8		
Diamètre	mm	860	860		
	inch	33,8	33,8		
Profondeur	mm	602	720		
	inch	23,7	28,3		
DONNES GENERALES					
Vitesse de lavage / essorage	r.p.m.	42,5/966	42,5/966		
Facteur G	-	450	450		
Effort dynamique	KN	7,36 ±2,45	7,36 ±2,45		
Fréquence de l'effort dynamique	Hz	14,3	14,3		
Niveau sonore	dB	< 70	< 70		
Version libre-service	-	Oui	Non		
Double vidange	-	Opt.	Opt.		
Système de pesage / de bascule	-	Opt./Non	Opt./Non		
SLUICE option	-	Non	Non		
PORTE					
Hauteur centre hublot / bas de hublot	mm	1000 / 640	1000 / 640		
	inch	34,8"/21,2"	34,8"/21,2"		
Diamètre	mm	560	560		
	inch	22"	22"		
PUISSANCES					
Moteur	kW	6	6		
Chauffage (modèles électriques)	kW	21	21		
Puissance max. (modèles électriques)	kW	22	22		
Puissance max. (vapeur ou eau chaude)	kW	6	6		
CONNEXIONS		ELECTRIQUE	VAP/EAU-CHAUDE	ELECTRIQUE	VAP/EAU-CHAUDE
Tension 230V - III + T	N° x mm ² /A	4x16 / 63A	4x4 / 32A	4x16 / 63A	4x4 / 32A
	N° x AWG/A	4x5 / 80A	4x11 / 30A	4x5 / 70A	4x11 / 30A
Tension 400V - III + N + T	N° x mm ² /A	5x6 / 40A	5x1,5 / 16A	5x6 / 40A	5x1,5 / 16A
	N° x AWG/A	5x9 / 45A	5x15 / 15A	5x9 / 45A	5x15 / 15A
Entrée vapeur (vapeur)	inch	3/4"		3/4"	
Consommation vapeur max.(vaeur)	Kg/h	18		18	
Entrée eau	inch	3/4"		3/4"	
Pression d'eau	Kg/cm ²	2-4		2-4	
Consommation d'eau	Lit/h	228*/280**		293*/360**	
	GPH	60,23*/73*97**		77,4*/95,1**	
Vidange	mm/inch	3"		3"	
Débit vidange	Lit/min	200		200	
	GPM	52,8		52,8	

PUISSANCES

Largeur net / Largeur brut	mm	1.095 / 1.205	1.095 / 1.205
	inch	43,1"/47,4"	43,1"/47,4"
Profondeur net / Profondeur brut	mm	1.184 / 1.330	1.304 / 1.440
	inch	46,6"/52,3"	51,3"/56,69"
Hauteur net / Hauteur brut	mm	1.730/ 1.850	1.730/ 1.850
	inch	68,1"/72,8"	68,1"/72,8"
Poids net / Poids brut	Kg	735 / 786	747/853
	lb	1620,4/1732,8	1646,8/1880,5
Volume	m ³	2,7	3,3
	ft ³	95,3	116,5

*Programme ECO
**Programme 60°C



- 01. Bac produits
- 02. Bouton d'arrêt d'urgence
- 03. Port usb
- 04. Vidange
- 05. Connexion électrique pour pompes doseuses
- 06. Connexion électrique
- 07. Sectionneur

- 08. Entrée d'eau auxiliaire
- 09. Entrée d'eau chaude
- 10. Branchement terre
- 11. Entrée d'eau froide
- 12. Event
- 13. Branchement pompes doseuses
- 14. Connexion vapeur
- 15. Port ethernet

	A	B	C	D	E	F	G	H	I	J	K	L	M	N	O	P	Q	R	S	T	U	V	W	X	Y	CGY	CGZ	
LA-35C	mm	1.095	1.184	1.767	640	560	328	712	1.500	1.668	1.501	1.683	1.587	61	74	101	596	676	976	808	384	1.037	946	1.637	740	1.723	795	732
LA-45C	mm	1.095	1.304	1.767	640	560	328	712	1.500	1.668	1.501	1.683	1.587	61	74	101	596	676	976	808	384	1.037	946	1.637	740	1.723	795	800



LAVAGE

LAVE-LINGE ESSORAGE ÉLEVÉ GRANDE CAPACITÉ LA-60C/80C TP2

CHARACTERISTICS

TP2

- Écran tactile 7" convivial et programmable.
- Connexion USB. Plateforme en ligne gratuite pour la programmation, la télémétrie, l'analyse de données...via l'IoT.
- Affichage de vidéos (pubs, instructions, etc.)
- 37 langues disponibles.
- 8 signaux pour pompes doseuses en standard

FACTEUR G

- Facteur G élevé de 450.

EFFICIENCE

- Système de pesage intelligent.
- Optimal loading : niveaux d'eau et de produits adaptés à la charge indiquée manuellement.
- Consommation d'eau réduite.

POLYVALENCE

- ELECTRIQUE <-> EAU CHAUDE.
- Fonction WET CLEANING en standard.

CONNECTIVITE

- IoT - FagorKonnnect standard
- Communication à distance prête en standard
- Paiement à distance
- Gestion de blanchisseries standard et libre-service

ERGONOMIE

- Grande porte de chargement : Ø 560 mm.
- Système de fermeture / ouverture de porte aisé.

MAINTENANCE

- Mêmes pièces pour tous les modèles : contacteurs composants électroniques, entraînement...
- Menu technique : statistiques, alarmes, télémétrie...

AUTRES

- Modèles suspendus.
- Carrosserie en skinplate gris.
- Cuve et tambour en inox AISI 304.
- 3 arrivées d'eau.

- Contrôle électronique du balourd par variateur de fréquence.
- Modèle tropicalisé : protection contrôle.
- Certifications CE et WRAS.

OPTIONS

- DQ-2 Kit pompe à dosage
- Pompe à dosage supplémentaire DB-1
- Double vidange pour récupération d'eau
- Kit bascule : avant ou double
- Système de pesage automatique sur pieds (non compatible avec les kits bascule)
- Carte relais 6 signaux supplémentaires pour pompes doseuses : jusqu'à 14 signaux
- Modèle tropicalisé : protection commande
- Inversion de sens d'ouverture de la porte
- Carrosserie inox AISI 304
- Tension marine (modèles électriques) : 440V III 50/60 Hz sans neutre



DONNÉES TECHNIQUES

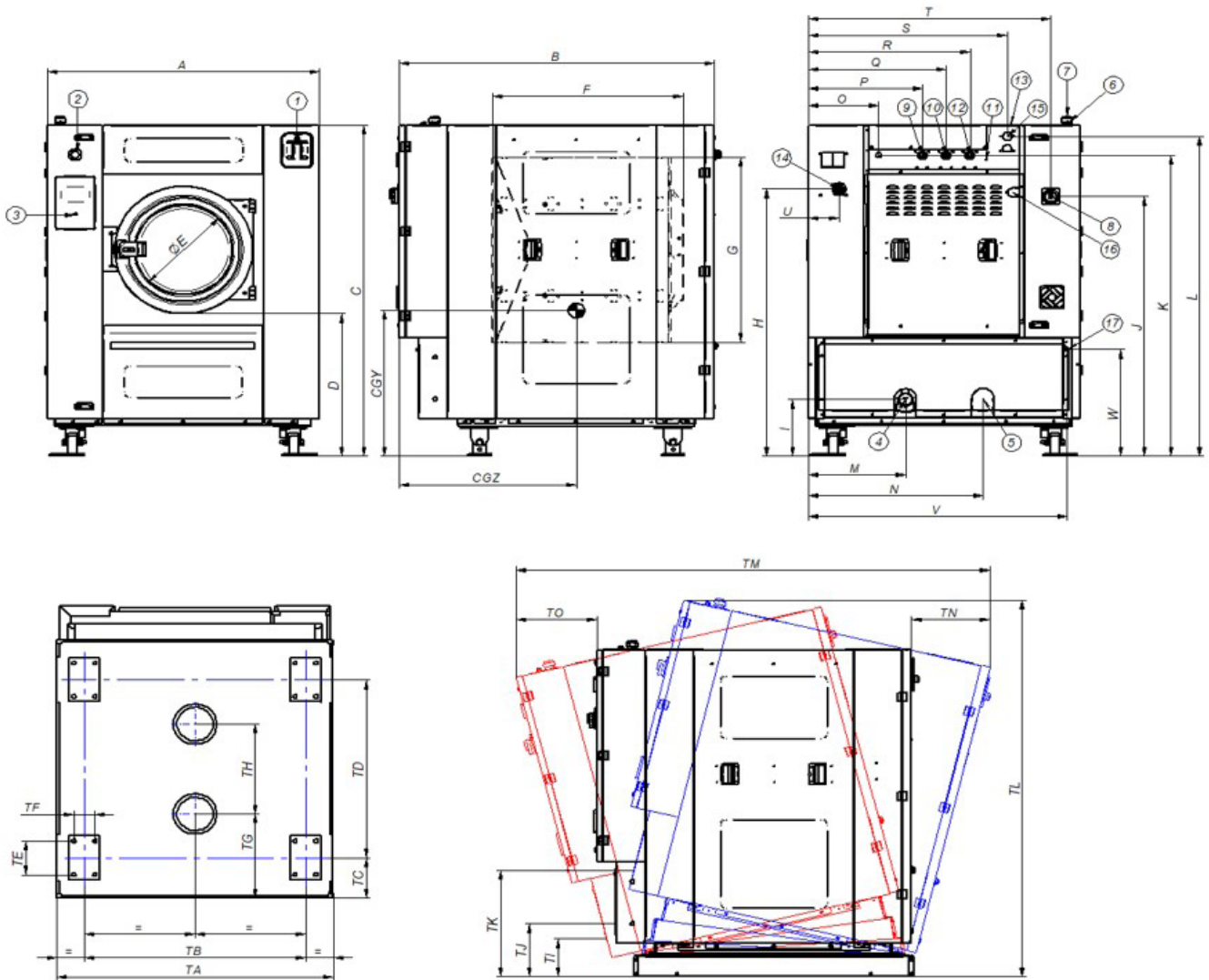
LAVE-LINGE ESSORAGE ÉLEVÉ | GRANDE CAPACITÉ | LA-60C/80C TP2

	U.	LA-60C TP2	LA-80C TP2		
TAMBOUR					
Capacité 1:9 / 1:10	Kg	65/59	85/77		
Volume	l	590	770		
	gal	155,8	203,4		
Diamètre	mm	1048	1048		
	inch	41,2	41,2		
Profondeur	mm	680	892		
	inch	26,77	35,1		
DONNEES GENERALES					
Vitesse de lavage / essorage	r.p.m.	38/875	38/875		
Facteur G	-	450	450		
Effort dynamique	KN	18 ±4,2	23 ±4,8		
Fréquence de l'effort dynamique	Hz	12,66	12,66		
Niveau sonore	dB	< 70	< 70		
Version libre-service	-	No	No		
Double vidange	-	Opt.	Opt.		
Système de pesage / de bascule	-	Opt.	Opt.		
SLUICE option	-	No	No		
PORTE					
Hauteur centre hublot / bas de hublot	mm	1170/810	1170/810		
	inch	46"/31,88"	46"/31,88"		
Diamètre	mm	560	560		
	inch	22"	22"		
PUISSANCES					
Moteur	kW	15	15		
Chauffage (modèles électriques)	kW	36	48/36		
Puissance max. (modèles électriques)	kW	39	51/39		
Puissance max. (vapeur ou eau chaude)	kW	15	15		
CONNEXIONS		ELECTRIQUE	VAPEUR/EAU CHAUDE	ELECTRIQUE	VAPEUR/EAU CHAUDE
Tension 230V - III + T	N° x mm ² /A	4x25 / 100A	4X6 / 40A	4x25 / 100A	4X6 / 40A
	N° x AWG/A	4x3 / 125A	4x9 / 50A	4x3 / 120A	4x9 / 50A
Tension 400V - III + N + T	N° x mm ² /A	5x16 / 63A	5x10 / 50A	5x25 / 80A	5x10 / 50A
	N° x AWG/A	5x5 / 90A	5x7 / 30A	5x3 / 90A	5x7 / 30A
Entrée vapeur (vapeur)	inch	3/4"		3/4"	
Consommation vapeur max.(vaeur)	Kg/h	21		25	
Entrée eau	inch	1"		1"	
Pression d'eau	Kg/cm ²	2-4		2-4	
Consommation d'eau	Lit/h	390*/480**		520*/640**	
	GPH	103,03*/126,8**		137,37*/169,07**	
Vidange	mm/inch	3"		3"	
Débit vidange	Lit/min	200		200	
	GPM	52,8		52,8	

DIMENSIONS / DIMENSIONS D'EMBALLAGE

Largeur net / Largeur brut	mm	1.420/1.600	1.420/1.600
	inch	55,9"/62,99"	55,9"/62,99"
Profondeur net / Profondeur brut	mm	1.433/1.595	1.645/1.805
	inch	56,4"/62,79"	64,7"/71"
Hauteur net / Hauteur brut	mm	1.890/1.930	1.890/1.930
	inch	74,4"/75,98"	74,4"/75,98"
Poids net / Poids brut	Kg	1.454/1.544	1.800/2.000
	lb	3205,5/3403,9	3968,3/4409,2
Volume	m ³	4,9	5,6
	ft ³	173	197,7

*Programme ECO
**Programme 60°C



- 01. Bac produits
- 02. Bouton d'arrêt d'urgence
- 03. Port usb
- 04. Vidange 1
- 05. Vidange 2
- 06. Connexion électrique pour pompes doseuses
- 07. Connexion électrique
- 08. Sectionneur
- 09. Entrée d'eau auxiliaire

- 10. Entrée d'eau chaude
- 11. Branchement terre
- 12. Entrée d'eau froide
- 13. Sortie vapeur
- 14. Branchement pompes doseuses
- 15. Connexion vapeur
- 16. Prise d'air
- 17. Port ethernet

	A	B	C	D	E	F	G	H	I	J	K	L	M	N	O	P	Q	R	S	T	U	V	W	X	Y	CGY	CGZ
LA-60C TP2	1.420	1.433	1.890	810	560	760	1.050	1.563	323	1.475	1.710	1.817	508	912	367	595	720	845	1.040	1.267	160	1.353	608	1.500	348	830	820
LA-80C TP2	1.420	1.645	1.890	810	560	972	1.050	1.563	323	1.475	1.710	1.817	508	912	367	595	720	845	1.040	1.267	160	1.353	608	1.500	348	830	925

	TA	TB	TC	TD	TE	TF	TG	TH	TI	TJ	TK	TL	TM	TN	TO
LA-60C TP2	1.145	1.157	226	799	190	110	265	722	215	300	565	2.095	2.266	410	422
LA-80C TP2	1.145	1.157	226	1.011	190	110	475	510	215	300	602	2.137	2.478	410	422



LAVAGE

LAVE-LINGE ESSORAGE ÉLEVÉ GRANDE CAPACITÉ LA-100C/120C TP2

CARACTÉRISTIQUES

TP2

- Écran tactile 7" convivial et programmable.
- Connexion USB. Plateforme en ligne gratuite pour la programmation, la télémétrie, l'analyse de données... via l'IoT.
- Affichage de vidéos (pubs, instructions, etc.)
- 37 langues disponibles.
- 8 signaux pour pompes doseuses en standard

FACTEUR G

- Facteur G 350

EFFICIENCE

- Système de pesage intelligent
- Optimal loading : niveaux d'eau et de produits adaptés à la charge indiquée manuellement
- Prêtes pour bacs de récupération d'eau : KRS
- Consommation d'eau réduite

POLYVALENCE

- ELECTRIQUE <=> EAU CHAUDE
- Fonction WET CLEANING en standard

CONNECTIVITE

- IoT - FagorKonnnect standard
- Communication à distance prête en standard
- Paiement à distance
- Gestion de blanchisseries standard et libre-service

ERGONOMIE

- Grande porte de chargement : Ø700
- Système de fermeture / ouverture de porte aisé

MAINTENANCE

- Mêmes pièces pour tous les modèles : contacteurs composants électroniques, entraînement...
- Menu technique : statistiques, alarmes, télémétrie...

AUTRES

- Laveuses essoreuses à super essorage, ne nécessite pas d'ancrage au sol.
- Carrosserie en skinplate gris.
- Cuve et tambour en inox AISI 304.
- 3 arrivées d'eau.
- Entrée d'air
- Certifications CB et WRAS.
- Laveuses haut vitesse avec tambour suspendu.

OPTIONS

- DQ-2 Kit pompe à dosage
- Pompe à dosage supplémentaire DB-1
- Double vidange pour récupération d'eau
- Kit bascule : avant ou double
- Système de pesage automatique sur pieds (non compatible avec les kits bascule)
- Carte relais 6 signaux supplémentaires pour pompes doseuses : jusqu'à 14 signaux
- Modèle tropicalisé : protection commande
- Inversion de sens d'ouverture de la porte
- Carrosserie inox AISI 304
- Tension marine (modèles électriques) : 440V III 50/60 Hz sans neutre



DONNÉES TECHNIQUES

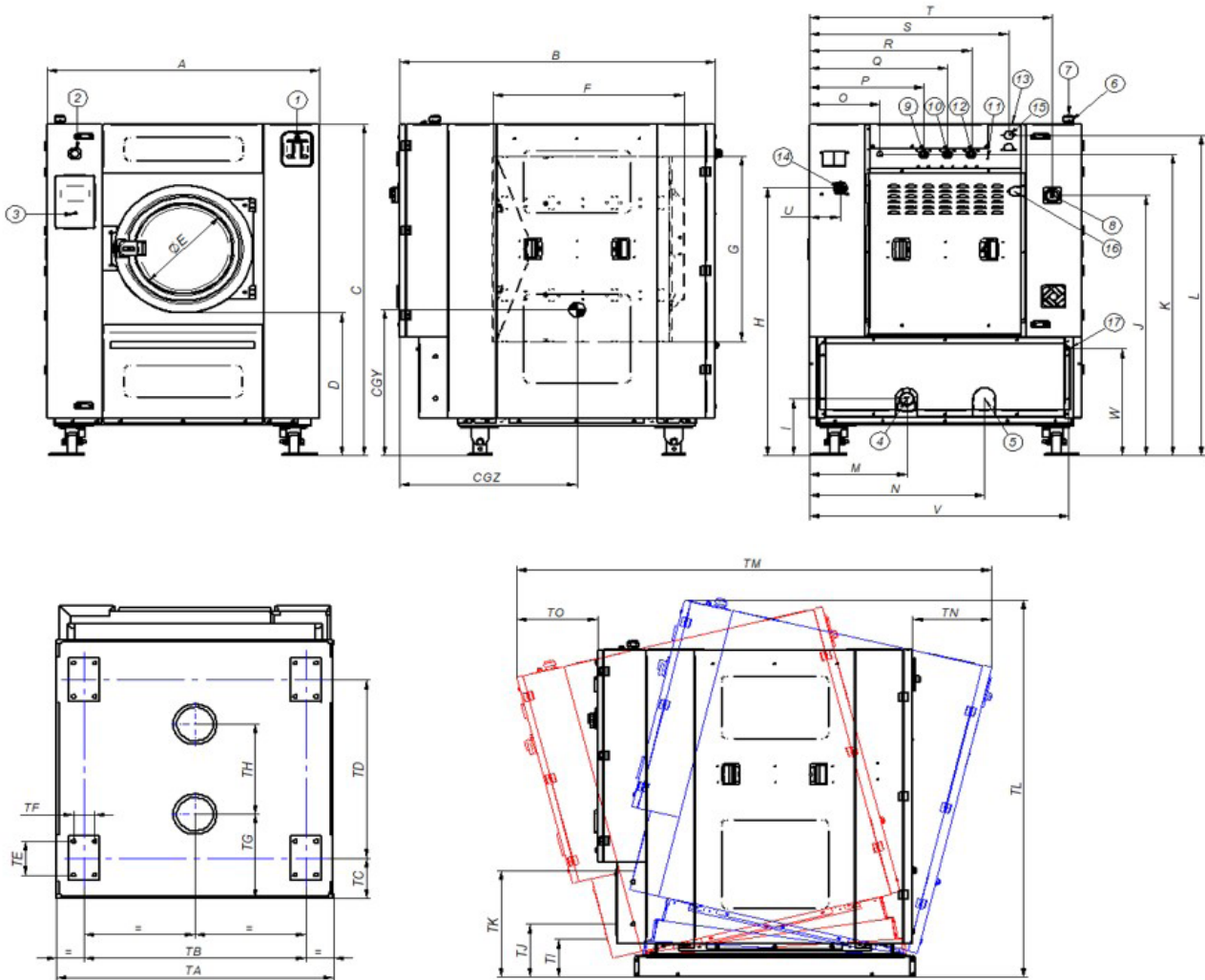
LAVE-LINGE ESSORAGE ÉLEVÉ | GRANDE CAPACITÉ | LA-100C/120C TP2

	U.	LA-100C	LA-120C
TAMBOUR			
Capacité 1:9 / 1:10	Kg	105/95	130/115
Volume	l	950	1150
	gal	250,9	303,7
Diamètre	mm	1360	1360
	inch	53,5	53,5
Profondeur	mm	637	775
	inch	25	30,5
DONNEES GENERALES			
Vitesse de lavage / essorage	r.p.m.	34/678	34/678
Facteur G	-	350	350
Effort dynamique	KN	37,77 ±5,25	37,77 ±5,25
Fréquence de l'effort dynamique	Hz	11,33	11,33
Niveau sonore	dB	< 70	< 70
Version libre-service	-	Non	Non
Double vidange	-	Opt.	Opt.
Système de pesage / de bascule	-	Opt.	Opt.
SLUICE option	-	Non	Non
PORTE			
Hauteur centre hublot / bas de hublot	mm	1.330 / 900	1.330 / 900
	inch	52,3"/35,4"	52,3"/35,4"
Diamètre	mm	700	700
	inch	27,5"	27,5"
PUISSANCES			
Moteur	kW	15	15
Chauffage (modèles électriques)	kW	-	-
Puissance max. (modèles électriques)	kW	-	-
Puissance max. (vapeur ou eau chaude)	kW	15	15
CONNEXIONS		VAPEUR/EAU CHAUDE	VAPEUR/EAU CHAUDE
Tension 230V - III + T	N° x mm ² /A	4x16 / 63A	4x16 / 63A
	N° x AWG/A	4x5 / 70A	4x5 / 70A
Tension 400V - III + N + T	N° x mm ² /A	5x6 / 40A	5x6 / 40A
	N° x AWG/A	5x9 / 45A	5x9 / 45A
Entrée vapeur (vapeur)	inch	1-1/4"	1-1/4"
Consommation vapeur max.(vaeur)	Kg/h	26,5	26,5
Entrée eau	inch	1-1/2"	1-1/2"
Pression d'eau	Kg/cm ²	2-4	2-4
Consommation d'eau	Lit/h	650*/800**	780*/960**
	GLP	171,71*/211,34**	206,05*/253,6**
Vidange	mm/inch	4"	4"
Débit vidange	Lit/min	500	500
	GPM	132	132

DIMENSIONS / DIMENSIONS D'EMBALLAGE

Largeur net / Largeur brut	mm	1.836 / 1.940	1.836 / 1.940
	inch	72,2"/76,3"	72,2"/76,3"
Profondeur net / Profondeur brut	mm	1.710 / 2.030	1.832 / 2.030
	inch	67,3"/79,9"	72,1"/79,9"
Hauteur net / Hauteur brut	mm	2.245 / 2.290	2.245 / 2.290
	inch	88,3"/90,1"	88,3"/90,1"
Poids net / Poids brut	Kg	2,300/2,600	2.762 / 3.058
	lb	5070,6/5732	6089,1/6741,7
Volume	m ³	9	9
	ft ³	317,8	317,8

*Programme ECO
**Programme 60°C



- 01. Bac produits
- 02. Bouton d'arrêt d'urgence
- 03. Port usb
- 04. Vidange 1
- 05. Vidange 2
- 06. Connexion électrique pour pompes doseuses
- 07. Connexion électrique
- 08. Sectionneur
- 09. Entrée d'eau auxiliaire
- 10. Entrée d'eau chaude
- 11. Branchement terre
- 12. Entrée d'eau froide
- 13. Sortie vapeur
- 14. Branchement pompes doseuses
- 15. Connexion vapeur
- 16. Prise d'air
- 17. Port ethernet

	A	B	C	D	E	F	G	H	I	J	K	L	M	N	O	P	Q	R	S	T	U	V	W	X	Y	CGY	CGZ
LA-100C TO2	1.836	1.710	2.245	945	700	792	1.350	1.740	336	1.781	2.038	2.110	1.095	1.092	494	634	774	954	994	1.239	1.646	165	2.049	2.050	717	853	1.025
LA-120C TP2	1.836	1.832	2.245	945	700	930	1.350	1.740	336	1.781	2.038	2.110	1.095	1.092	494	634	774	954	994	1.239	1.646	165	2.049	2.050	717	853	1.130

	TA	TB	TC	TD	TE	TF	TG	TH	TI	TJ	TK	TL	TM	TN	TO
LA-100C TO2	1.765	1.615	200	1.161	190	110	375	806	210	330	667	2.504	2.636	496	491
LA-120C TP2	1.765	1.615	200	1.344	190	110	375	990	254	330	662	2.465	2.672	419	423