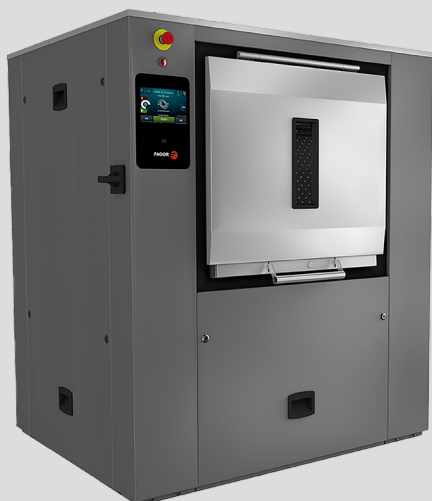


LAVAGE

BARRIÈRE SANITAIRE GAMME LBS LBS-27 TP2



Option tambour Pullman

CARACTÉRISTIQUES

TP2

- Ecran tactile 7", entièrement programmable et convivial TP2, double affichage.
- Connexion USB. Logiciel PC gratuit pour la programmation, la télémétrie, l'analyse de données...
- Affichage de vidéos (instructions...).
- 37 langues disponibles.
- 8 signaux pour pompes doseuses en standard.

FONCTIONNALITES

- Positionnement automatique du tambour avec frein.
- 3 entrées d'eau.
- WET CLEANING, télémétrie standard.
- Modèle bi-énergie électrique - vapeur.
- FACTEUR G 375.

EFFICIENCE

- Consommation optimisée, ajustement automatique et Optimal loading, ajustement manuel des niveaux d'eau et de produits en fonction de la charge.
- Prêtes pour bacs de récupération d'eau: KRS.
- Facteur G élevé : humidité résiduelle réduite, temps de séchage réduit.
- Water savings : 3 niveaux configurables d'économies.

CONNECTIVITE

- IoT FagorKconnect.
- Maintenance à distance.
- Gestion de la blanchisserie.

ERGONOMIE

- Grandes portes de chargement et déchargement.
- Ouverture de porte facile par bouton poussoir.
- Hauteur de chargement (800 mm bas de porte).

MAINTENANCE

- Composants électriques côté gauche, composants mécaniques côté droit et connexions sur le dessus (protégées des projections d'eau et de produits).
- Vidange centrale standard.
- Menu technique : statistiques, alarmes, autotest, récupération de données pour techniciens et maintenance.

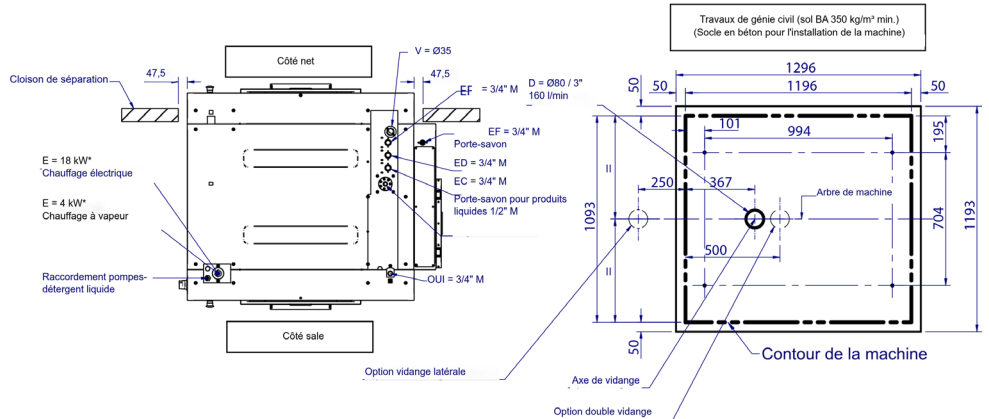
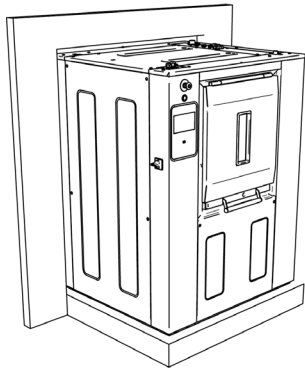
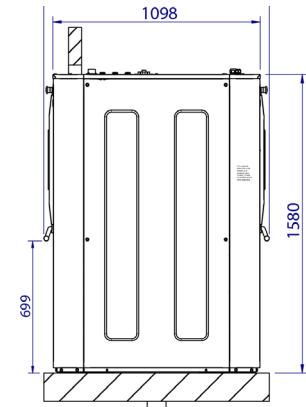
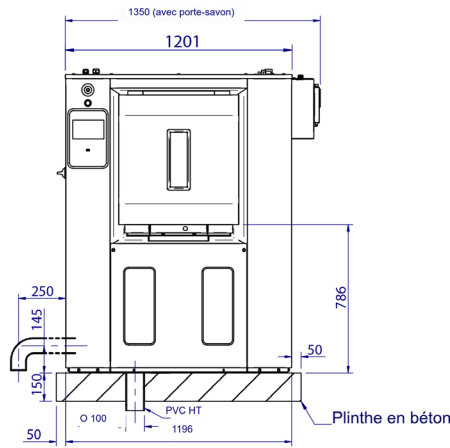
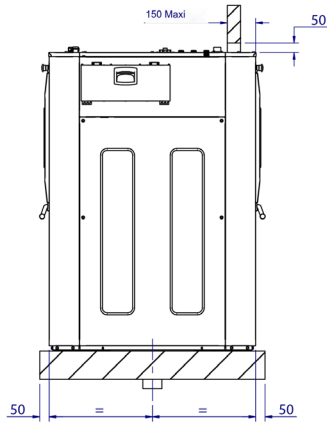
AUTRES

- 2 portes opposées.
- Carrosserie en skinplate gris, panneau supérieur en inox.
- Cuve et tambour en inox AISI 304.
- Contrôle électronique du balourd par variateur de fréquence.
- Chauffage électrique, vapeur ou bi-énergie.
- Certifications CE.
- 3ème arrivée d'eau.

OPTIONS

- Ouverture 1 porte (fonctionnement simple face).
- Tambour Pullman.
- Système de pesage automatique de pesage sur pieds.
- 6 signaux supplémentaires pour pompes doseuses.
- Double vidange.
- Prélèvement du bain.
- Vanne de vidange latérale.
- Vapeur basse pression.
- Kit bac à produits 4 compartiments.
- UPS onduleur en cas de coupure de courant (uniquement avec option frein).
- Alarme lumineuse de fin de cycle.
- Rehausse pour hauteur de chargement à 850 mm (bas de porte).
- Carrosserie inox AISI-304.
- Cadre sanitaire inox.
- Autres voltages.

	UNIT.	LBS-27 TP2	
TAMBOUR			
Capacité 1:9	Kg	30	
	Lb	66,1	
Capacité 1:10	Kg	27	
	Lb	59,5	
Volume	l	266	
	ft ³	9,39	
Diamètre	mm	800	
	inch	31,5	
Pronfondeur	mm	530	
	inch	20,9	
Nombre de compartiments	N°.	1	
Partition Pullman du tambour		Opt	
DONNEES GENERALES			
Vitesse de lavage	r.p.m.	45	
Vitesse d'essorage	r.p.m.	920	
Facteur G		375	
Effort dynamique	KN	8,86 ± 2,02	
Fréquence de l'effort dynamique	Hz	15,4	
Niveau sonore	dB	< 70	
Double vidange		Opt	
Système de pesage		Opt	
PORTE			
Dimensions ouverture tambour	mm	480 x 515	
	inch	18,9 x 20,3	
Dimensions ouverture cuve	mm	542 x 650	
	inch	21.3 x 25.6	
Hauteur bas de porte	mm	800	
	inch	31,5	
PUISSANCES			
Moteur	kW	4	
Chauffage électrique (mod. élec)	kW	18	
Puissance max. (modèles électriques)	kW	22	
Puissance max. (modèles vapeur)	kW	4	
CONNEXIONS		ELEC / BI-EN	VAPEUR
Tension 230V- I + N + T	N°xmm ² /A	-	-
Tension 230V- III + T	N°xmm ² /A	4 x 16 / 63A	4 x 2,5 / 16A
Tension 400V- III + N + T	N°xmm ² /A	5 x 10 / 40A	5 x 2,5 / 10A
Entrée vapeur (mod. vapeur)	mm	20/27	
	inch	3/4"	
Consommation vapeur max. (mod. vapeur)	Kg/h	10,25	
Entrée eau	mm	20/27	
	inch	3/4"	
Pression d'eau	bar	3 - 5	
	psi	43 - 72	
Consommation d'eau	Lit/h	176*/216**	
Vidange	mm	80	
	inch	3"	
Débit vidange	Lit/min	200	
	cfm	5,65	
DIMENSIONS / DIMENSIONS D'EMBALLAGE			
Largeur nette / Largeur brute	mm	1.201 / 1.464	
	inch	47,3 / 57,6	
Profondeur nette / Profondeur brute	mm	1.098 / 1.300	
	inch	43,2 / 51,2	
Hauteur nette / Hauteur brute	mm	1.581 / 1.720	
	inch	62,2 / 67,7	
Poids net / Poids brut	Kg	886 / 906	
	Lb	1.953 / 1.997,4	
Volume	m ³	2,43 / 3,27	
	ft ³	85,81 / 115,6	



E = Electricity

(*) Se référer à / refer to "user & installation manual " §2.2.6 - p10 (pour détails / for details)

EC/ED/EF = Eau Chaude / Douce / Froide
hot water / soft / cold
3/4" M - 3/5 Bars - 100l/min MAX

SI = Entrée vapeur / Steam Inlet
6 Bars / 240 Kg/h - Max 10 Bars

V= Event / Vent

D = Vidange / Drain

Nota :

- Pour les arrivées d'eau, vapeur et électricité, les machines devront être installées selon les normes en vigueur. (This machine must be installed in compliance with all local regulations)

- Le châssis doit impérativement porter sur toute sa longueur et sur un sol parfaitement plan et de niveau. (The frame must be installed on a perfectly level floor)

- Il est impératif de fixer la machine au sol par les orifices prévus à cet effet. (This machine must be fixed on the floor by threaded rods.)



LAVAGE

BARRIÈRE SANITAIRE GAMME LBS LBS-35 TP2



Option tambour Pullman

CARACTÉRISTIQUES

TP2

- Ecran tactile 7", entièrement programmable et convivial TP2, double affichage.
- Connexion USB. Logiciel PC gratuit pour la programmation, la télémétrie, l'analyse de données...
- Affichage de vidéos (instructions...).
- 37 langues disponibles.
- 8 signaux pour pompes doseuses en standard.

FONCTIONNALITES

- Positionnement automatique du tambour avec frein.
- 3 entrées d'eau.
- WET CLEANING, télémétrie standard.
- Modèle bi-énergie électrique - vapeur.
- FACTEUR G 375.

EFFICIENCE

- Consommation optimisée, ajustement automatique et Optimal loading, ajustement manuel des niveaux d'eau et de produits en fonction de la charge.
- Prêtes pour bacs de récupération d'eau: KRS.
- Facteur G élevé : humidité résiduelle réduite, temps de séchage réduit.
- Water savings : 3 niveaux configurables d'économies.

CONNECTIVITE

- IoT FagorKconnect.
- Maintenance à distance.
- Gestion de la blanchisserie.

ERGONOMIE

- Grandes portes de chargement et déchargement.
- Ouverture de porte facile par bouton poussoir.
- Hauteur de chargement (800 mm bas de porte).

MAINTENANCE

- Composants électriques côté gauche, composants mécaniques côté droit et connexions sur le dessus (protégées des projections d'eau et de produits).
- Vidange centrale standard.
- Menu technique : statistiques, alarmes, autotest, récupération de données pour techniciens et maintenance.

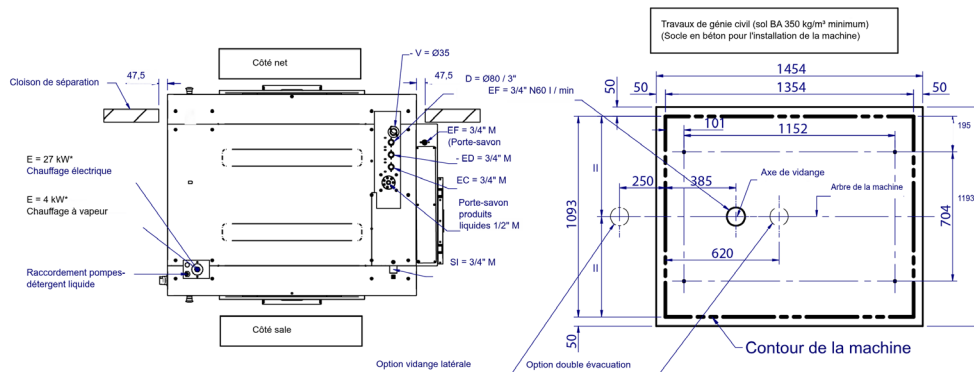
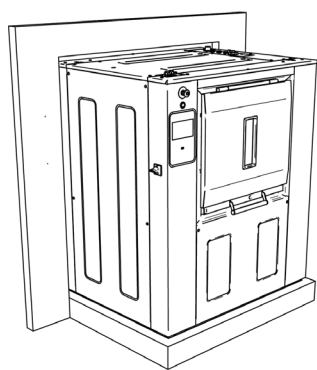
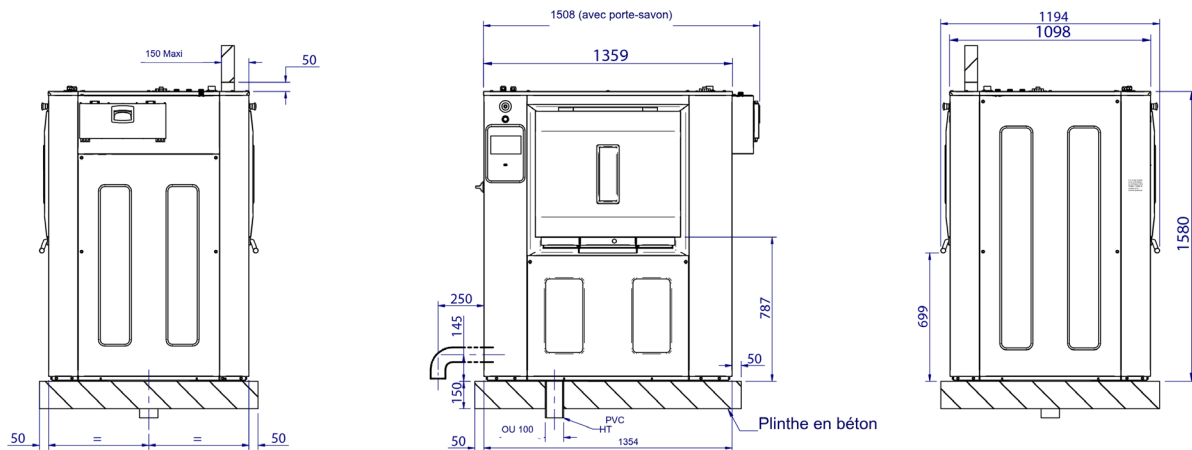
AUTRES

- 2 portes opposées.
- Carrosserie en skinplate gris, panneau supérieur en inox.
- Cuve et tambour en inox AISI 304.
- Contrôle électronique du balourd par variateur de fréquence.
- Chauffage électrique, vapeur ou bi-énergie.
- Certifications CE.
- 3ème arrivée d'eau.

OPTIONS

- Ouverture 1 porte (fonctionnement simple face).
- Tambour Pullman.
- Système de pesage automatique de pesage sur pieds.
- 6 signaux supplémentaires pour pompes doseuses.
- Double vidange.
- Prélèvement du bain.
- Vanne de vidange latérale.
- Vapeur basse pression.
- Kit bac à produits 4 compartiments.
- UPS onduleur en cas de coupure de courant (uniquement avec option frein).
- Alarme lumineuse de fin de cycle.
- Rehausse pour hauteur de chargement à 850 mm (bas de porte).
- Carrosserie inox AISI-304.
- Cadre sanitaire inox.
- Autres voltages.

	UNIT.	LBS-35 TP2	
TAMBOUR			
Capacité 1:9	Kg	38,8	
	Lb	85,5	
Capacité 1:10	Kg	35	
	Lb	77,2	
Volume	l	347	
	ft ³	12,25	
Diamètre	mm	800	
	inch	31,5	
Pronfondeur	mm	690	
	inch	27,2	
Nombre de compartiments	N°.	1	
Partition Pullman du tambour		Opt	
DONNEES GENERALES			
Vitesse de lavage	r.p.m.	45	
Vitesse d'essorage	r.p.m.	920	
Facteur G		375	
Effort dynamique	KN	9,26 ± 2,62	
Fréquence de l'effort dynamique	Hz	15,4	
Niveau sonore	dB	< 70	
Double vidange		Opt	
Système de pesage		Opt	
PORTE			
Dimensions ouverture tambour	mm	640 x 515	
	inch	25.2 x 20.3	
Dimensions ouverture cuve	mm	700 x 650	
	inch	27.5 x 25.6	
Hauteur bas de porte	mm	800	
	inch	31,5	
PUISSANCES			
Moteur	kW	4	
Chauffage électrique (mod. élec)	kW	27	
Puissance max. (modèles électriques)	kW	31	
Puissance max. (modèles vapeur)	kW	4	
CONNEXIONS		ELEC / BI-EN	VAPEUR
Tension 230V- I + N + T	N°xmm ² /A	-	-
Tension 230V- III + T	N°xmm ² /A	4 x16 / 80A	4 x 2,5 / 16A
Tension 400V- III + N + T	N°xmm ² /A	5 x 10 / 50A	5 x 2,5 / 10A
Entrée vapeur (mod. vapeur)	mm	20/27	
	inch	3/4"	
Consommation vapeur max. (mod. vapeur)	Kg/h	16,3	
Entrée eau	mm	20/27	
	inch	3/4"	
Pression d'eau	bar	3 - 5	
	psi	43 - 72	
Consommation d'eau	Lit/h	228*/280**	
Vidange	mm	80	
	inch	3"	
Débit vidange	Lit/min	200	
	cfm	5,65	
DIMENSIONS / DIMENSIONS D'EMBALLAGE			
Largeur nette / Largeur brute	mm	1.369 / 1.608	
	inch	53,5 / 63,3	
Profondeur nette / Profondeur brute	mm	1.098 / 1.300	
	inch	43,2 / 51,2	
Hauteur nette / Hauteur brute	mm	1.581 / 1.720	
	inch	62,2 / 67,7	
Poids net / Poids brut	Kg	926 / 946	
	Lb	2.041 / 2.085,6	
Volume	m ³	2,74 / 3,60	
	ft ³	96,76 / 127	



E = Electricity

(*) Se référer à / refer to "user & installation manual " §2.2.6 - p10 (pour détails / for details)

EC/ED/EF = Eau Chaude / Douce / Froide
hot water / soft / cold
3/4" M - 3/5 Bars - 100l/min MAX

SI = Entrée vapeur / Steam Inlet
6 Bars / 240 Kg/h - Max 10 Bars

V= Event / Vent

D = Vidange / Drain

Nota :

- Pour les arrivées d'eau, vapeur et électricité, les machines devront être installées selon les normes en vigueur. (This machine must be installed in compliance with all local regulations)

- Le châssis doit impérativement porter sur toute sa longueur et sur un sol parfaitement plan et de niveau. (The frame must be installed on a perfectly level floor)

- Il est impératif de fixer la machine au sol par les orifices prévus à cet effet. (This machine must be fixed on the floor by threaded rods.)



LAVAGE

BARRIÈRE SANITAIRE GAMME LBS LBS-50 TP2



Option tambour Pullman

CARACTÉRISTIQUES

TP2

- Ecran tactile 7", entièrement programmable et convivial TP2, double affichage.
- Connexion USB. Logiciel PC gratuit pour la programmation, la télémétrie, l'analyse de données...
- Affichage de vidéos (instructions...).
- 37 langues disponibles.
- 8 signaux pour pompes doseuses en standard.

FONCTIONNALITES

- Positionnement automatique du tambour avec frein.
- 3 entrées d'eau.
- WET CLEANING, télémétrie standard.
- Modèle bi-énergie électrique - vapeur.
- FACTEUR G 375.

EFFICIENCE

- Consommation optimisée, ajustement automatique et Optimal loading, ajustement manuel des niveaux d'eau et de produits en fonction de la charge.
- Prêtes pour bacs de récupération d'eau: KRS.
- Facteur G élevé : humidité résiduelle réduite, temps de séchage réduit.
- Water savings : 3 niveaux configurables d'économies.

CONNECTIVITE

- IoT FagorKconnect.
- Maintenance à distance.
- Gestion de la blanchisserie.

ERGONOMIE

- Grandes portes de chargement et déchargement.
- Ouverture de porte facile par bouton poussoir.
- Hauteur de chargement (800 mm bas de porte).

MAINTENANCE

- Composants électriques côté gauche, composants mécaniques côté droit et connexions sur le dessus (protégées des projections d'eau et de produits).
- Vidange centrale standard.
- Menu technique : statistiques, alarmes, autotest, récupération de données pour techniciens et maintenance.

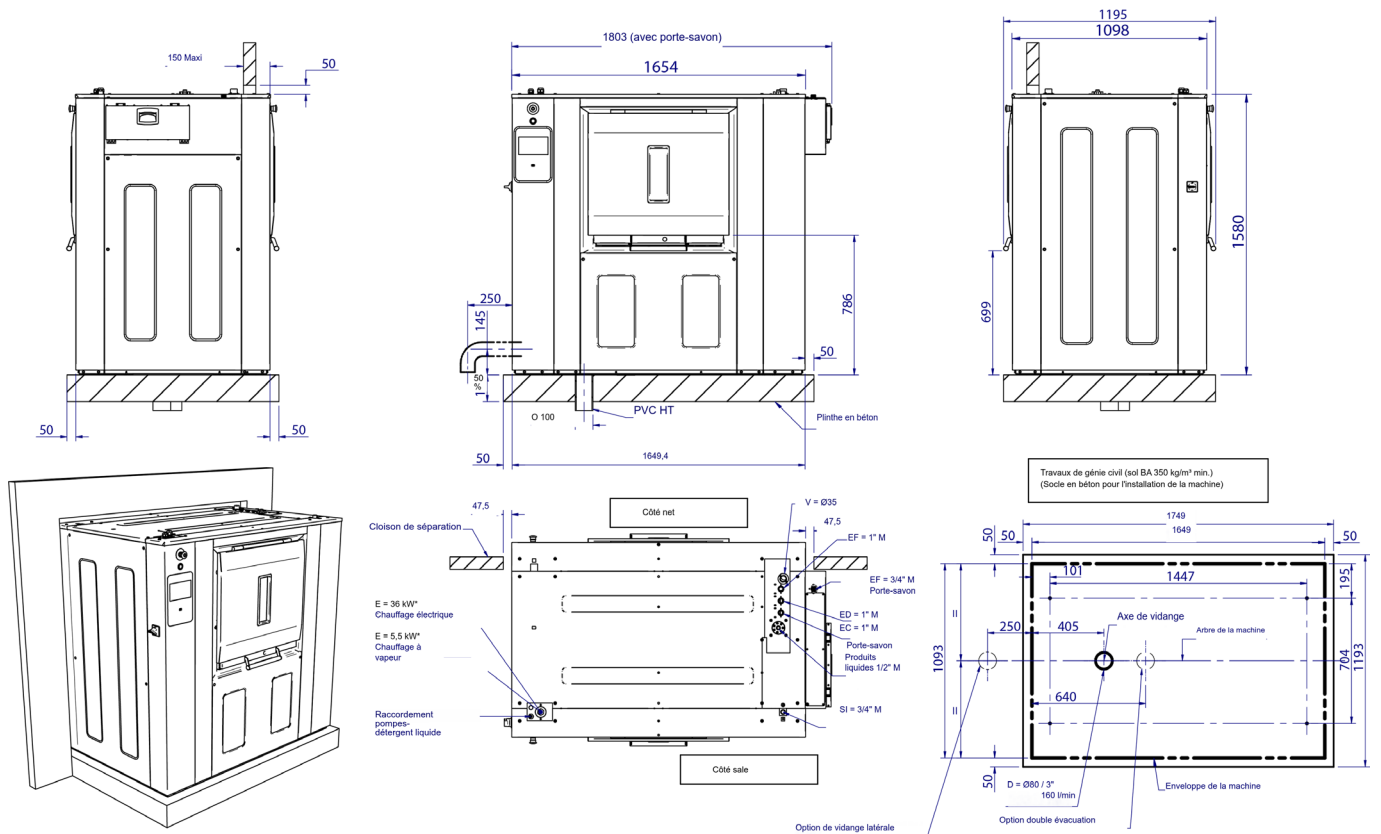
AUTRES

- 2 portes opposées.
- Carrosserie en skinplate gris, panneau supérieur en inox.
- Cuve et tambour en inox AISI 304.
- Contrôle électronique du balourd par variateur de fréquence.
- Chauffage électrique, vapeur ou bi-énergie.
- Certifications CE.
- 3ème arrivée d'eau.

OPTIONS

- Ouverture 1 porte (fonctionnement simple face).
- Tambour Pullman.
- Système de pesage automatique de pesage sur pieds.
- 6 signaux supplémentaires pour pompes doseuses.
- Double vidange.
- Prélèvement du bain.
- Vanne de vidange latérale.
- Vapeur basse pression.
- Kit bac à produits 4 compartiments.
- UPS onduleur en cas de coupure de courant (uniquement avec option frein).
- Alarme lumineuse de fin de cycle.
- Rehausse pour hauteur de chargement à 850 mm (bas de porte).
- Carrosserie inox AISI-304.
- Cadre sanitaire inox.
- Autres voltages.

	UNIT.	LBS-50 TP2	
TAMBOUR			
Capacité 1:9	Kg	54,3	
	Lb	119,8	
Capacité 1:10	Kg	49	
	Lb	108	
Volume	l	489	
	ft ³	17,27	
Diamètre	mm	800	
	inch	31,5	
Pronfondeur	mm	974	
	inch	38,3	
Nombre de compartiments	N°.	1	
Partition Pullman du tambour		Opt	
DONNEES GENERALES			
Vitesse de lavage	r.p.m.	45	
Vitesse d'essorage	r.p.m.	920	
Facteur G		375	
Effort dynamique	KN	10,63 ± 3,74	
Fréquence de l'effort dynamique	Hz	15,4	
Niveau sonore	dB	< 70	
Double vidange		Opt	
Système de pesage		Opt	
PORTE			
Dimensions ouverture tambour	mm	640 x 515	
	inch	25.2 x 20.3	
Dimensions ouverture cuve	mm	700 x 650	
	inch	27.5 x 25.6	
Hauteur bas de porte	mm	800	
	inch	31,5	
PUISSANCES			
Moteur	kW	5,5	
Chauffage électrique (mod. élec)	kW	36	
Puissance max. (modèles électriques)	kW	41,5	
Puissance max. (modèles vapeur)	kW	5,5	
CONNEXIONS		ELEC / BI-EN	VAPEUR
Tension 230V- I + N + T	N°xmm ² /A	-	-
Tension 230V- III + T	N°xmm ² /A	4 x 25 / 125A	4 x 2,5 / 16A
Tension 400V- III + N + T	N°xmm ² /A	5 x 16 / 63A	5 x 2,5 / 10A
Entrée vapeur (mod. vapeur)	mm	20/27	
	inch	3/4"	
Consommation vapeur max. (mod. vapeur)	Kg/h	23,3	
Entrée eau	mm	26/34	
	inch	1"	
Pression d'eau	bar	3 - 5	
	psi	43 - 72	
Consommation d'eau	Lit/h	325*/400**	
Vidange	mm	80	
	inch	3"	
Débit vidange	Lit/min	200	
	cfm	5,65	
DIMENSIONS / DIMENSIONS D'EMBALLAGE			
Largeur nette / Largeur brute	mm	1.654 / 1.903	
	inch	65,1 / 74,9	
Profondeur nette / Profondeur brute	mm	1.098 / 1.300	
	inch	43,2 / 51,2	
Hauteur nette / Hauteur brute	mm	1.581 / 1.720	
	inch	62,2 / 67,7	
Poids net / Poids brut	Kg	1.063 / 1.085	
	Lb	2.344 / 2.392	
Volume	m ³	3,31 / 4,26	
	ft ³	116,89 / 150,3	



E = Electricity

(*) Se référer à / refer to "user & installation manual " §2.2.6 - p10 (pour détails / for details)

EC/ED/EF = Eau Chaude / Douce / Froide
 hot water / soft / cold
 1" M - 3/5 Bars - 130l/min MAX
 3/4" M - 3/5 Bars - 100l/min MAX

SI = Entrée vapeur / Steam Inlet
 6 Bars / 240 Kg/h - Max 10 Bars

V= Event / Vent

D = Vidange / Drain

Nota :

- Pour les arrivées d'eau, vapeur et électricité, les machines devront être installées selon les normes en vigueur. (This machine must be installed in compliance with all local regulations)

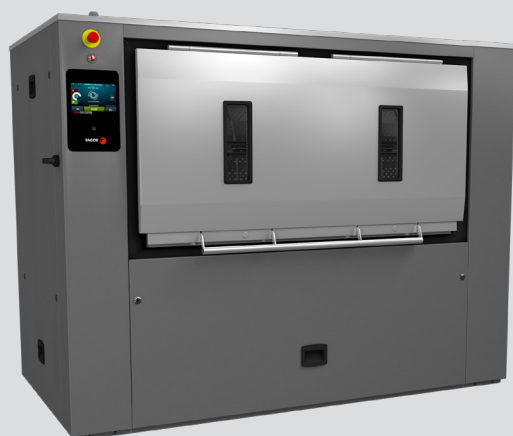
- Le châssis doit impérativement porter sur toute sa longueur et sur un sol parfaitement plan et de niveau. (The frame must be installed on a perfectly level floor)

- Il est impératif de fixer la machine au sol par les orifices prévus à cet effet. (This machine must be fixed on the floor by threaded rods.)



LAVAGE

BARRIÈRE SANITAIRE GAMME LBS LBS-70 TP2



CARACTÉRISTIQUES

TP2

- Ecran tactile 7", entièrement programmable et convivial TP2, double affichage.
- Connexion USB. Logiciel PC gratuit pour la programmation, la télémétrie, l'analyse de données...
- Affichage de vidéos (instructions...).
- 37 langues disponibles.
- 8 signaux pour pompes doseuses en standard.

FONCTIONNALITES

- Positionnement automatique du tambour avec frein moteur.
- 3 entrées d'eau.
- WET CLEANING, télémétrie standard.
- Modèle bi-énergie électrique vapeur.
- FACTEUR G 375.

EFFICIENCE

- Consommation optimisée, ajustement automatique et Optimal loading, ajustement manuel des niveaux d'eau et de produits en fonction de la charge.
- Prêtes pour bacs de récupération d'eau: KRS.
- Facteur G élevé : humidité résiduelle réduite, temps de séchage réduit.
- Water savings : 3 niveaux configurables d'économies.

CONNECTIVITE

- IoT FagorKconnect.
- Maintenance à distance.
- Gestion de la blanchisserie.

ERGONOMIE

- Grandes portes de chargement et déchargement.
- Ouverture de porte facile par bouton poussoir.
- Hauteur de chargement (800 mm bas de porte).

MAINTENANCE

- Composants électriques côté gauche, composants mécaniques côté droit et connexions sur le dessus (protégées des projections d'eau et de produits).
- Vidange centrale standard.
- Menu technique : statistiques, alarmes, autotest, récupération de données pour techniciens et maintenance.

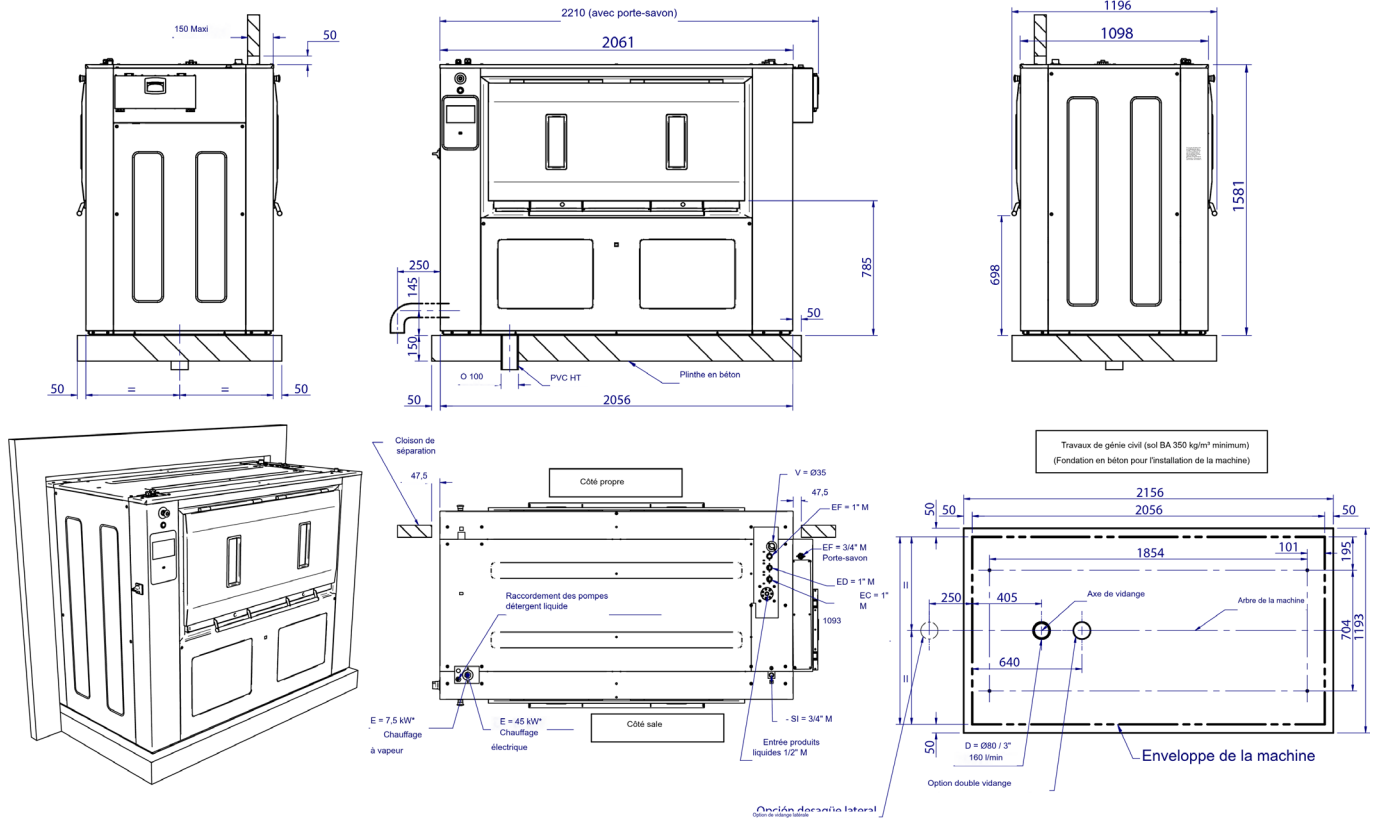
AUTRES

- 2 portes opposées.
- Carrosserie en skinplate gris, panneau supérieur en inox.
- Cuve et tambour en inox AISI 304.
- Contrôle électronique du balourd par variateur de fréquence.
- Chauffage électrique, vapeur ou bi-énergie.
- Certifications CE.
- 3ème arrivée d'eau.

OPTIONS

- Ouverture 1 porte (fonctionnement simple face).
- Système de pesage automatique de pesage sur pieds.
- 6 signaux supplémentaires pour pompes doseuses.
- Double vidange.
- Prélèvement du bain.
- Vanne de vidange latérale.
- Vapeur basse pression.
- Kit bac à produits 4 compartiments.
- UPS onduleur en cas de coupure de courant (uniquement avec option frein).
- Alarme lumineuse de fin de cycle.
- Rehausse pour hauteur de chargement à 850 mm (bas de porte).
- Carrosserie inox AISI-304.
- Cadre sanitaire inox.
- Autres voltages.

	UNIT.	LBS-70	
TAMBOUR			
Capacité 1:9	Kg	77,7	
	Lb	171,3	
Capacité 1:10	Kg	70	
	Lb	154,3	
Volume	l	694	
	ft ³	24,51	
Diamètre	mm	800	
	inch	31,5	
Pronfondeur	mm	1.380	
	inch	54,3	
Nombre de compartiments	N°.	2	
Partition Pullman du tambour		N/A	
DONNEES GENERALES			
Vitesse de lavage	r.p.m.	45	
Vitesse d'essorage	r.p.m.	920	
Facteur G		375	
Effort dynamique	KN	11,9 ± 5,24	
Fréquence de l'effort dynamique	Hz	15,4	
Niveau sonore	dB	< 70	
Double vidange		Opt	
Système de pesage		Opt	
PORTE			
Dimensions ouverture tambour	mm	640 x 515 (x2)	
	inch	25.2 x 20.3 (x2)	
Dimensions ouverture cuve	mm	1.402 x 650	
	inch	55.2 x 25.6	
Hauteur bas de porte	mm	800	
	inch	31,5	
PUISSANCES			
Moteur	kW	7,5	
Chauffage électrique (mod. élec)	kW	45	
Puissance max. (modèles électriques)	kW	52,5	
Puissance max. (modèles vapeur)	kW	7,5	
CONNEXIONS			
		ELECTRIQUE	VAPEUR
Tension 230V- I + N + T	N° x mm ² /A	-	-
Tension 230V- III + T	N° x mm ² /A	4 x 35 / 160A	4 x 2,5 / 16A
Tension 400V- III + N + T	N° x mm ² /A	5 x 16 / 80A	5 x 2,5 / 10A
Entrée vapeur (vapeur)	mm	20/27	
	inch	3/4"	
Consommation vapeur max. (vapeur)	Kg/h	34,2	
Entrée eau	mm	26/34	
	inch	1"	
Pression d'eau	bar	3 - 5	
	psi	43 - 72	
Consommation d'eau	Lit/h	455*/560**	
Vidange	mm	80	
	inch	3"	
Débit vidange	Lit/min	200	
	cfm	5,65	
DIMENSIONS / DIMENSIONS D'EMBALLAGE			
Largeur nette / Largeur brute	mm	2.061 / 2.310	
	inch	81,1 / 90,9	
Profondeur nette / Profondeur brute	mm	1.098 / 1.300	
	inch	43,2 / 51,2	
Hauteur nette / Hauteur brute	mm	1.581 / 1.720	
	inch	62,2 / 67,7	
Poids net / Poids brut	Kg	1.190 / 1.220	
	Lb	2.624 / 2.689,6	
Volume	m ³	4,10 / 5,17	
	f ³	144,79 / 182,4	



E = Electricity

(*) Se référer à / refer to "user & installation manual " §2.2.6 - p10 (pour détails / for details)

EC/ED/EF = Eau Chaude / Douce / Froide
 hot water / soft / cold
 1" M - 3/5 Bars - 130l/min MAX
 3/4" M - 3/5 Bars - 100l/min MAX

SI = Entrée vapeur / Steam Inlet
 6 Bars / 240 Kg/h - Max 10 Bars

V= Event / Vent

D = Vidange / Drain

Nota :

- Pour les arrivées d'eau, vapeur et électricité, les machines devront être installées selon les normes en vigueur. (This machine must be installed in compliance with all local regulations)

- Le chassis doit impérativement porter sur toute sa longueur et sur un sol parfaitement plan et de niveau. (The frame must be installed on a perfectly level floor)

- Il est impératif de fixer la machine au sol par les orifices prévus à cet effet. (This machine must be fixed on the floor by threaded rods.)