

LAVAGE

FAGOR 

BARRIÈRE SANITAIRE GAMME LMED LMED-16/22 TP2

CARACTÉRISTIQUES

TP2

- Ecran tactile 7", entièrement programmable et convivial TP2, côté sale
- Connexion USB. Logiciel PC gratuit pour la programmation, la traçabilité, l'analyse de données...
- Affichage de vidéos (instructions...)
- 37 langues disponibles
- 8 signaux pour pompes doseuses en standard

FONCTIONNALITES

- Positionnement automatique du tambour
- 2 entrées d'eau
- WET CLEANING, traçabilité standard
- Modèle bi-énergie électrique - vapeur
- FACTEUR G 350

EFFICIENCE

- Consommation optimisée, ajustement automatique et Optimal loading, ajustement manuel des niveaux d'eau et de produits en fonction de la charge
- Prêtes pour bacs de récupération d'eau: krs
- Facteur G élevé : humidité résiduelle réduite, temps de séchage réduit
- Water savings : 3 niveaux configurables d'économies

CONNECTIVITE

- FagorKconnect IoT.

ERGONOMIE

- Grandes portes de chargement et déchargement
- Ouverture de porte facile
- Hauteur de chargement (670 mm bas de porte)

MAINTENANCE

- Composants électriques côté gauche, composants mécaniques côté droit et connexions sur le dessus (protégées des projections d'eau et de produits)
- Vidange centrale standard
- Menu technique : statistiques, alarmes, autotest, récupération de données pour techniciens et maintenance

AUTRES

- 2 portes opposées
- Carrosserie en skinplate gris
- Cuve et tambour en inox AISI 304
- Contrôle électronique du balourd par variateur de fréquence
- Chauffage électrique, vapeur ou bi-énergie
- Certifications CE

OPTIONS

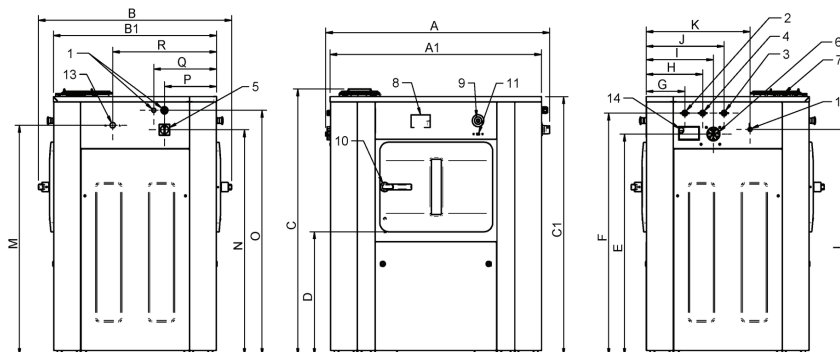
- Deuxième écran 7" côté propre
- Système de pesage 16-22 (carte 6 signaux supplémentaires incluse)
- Carte 6 signaux supplémentaires
- Kit imprimante
- Kit communication - IoT FagorKconnect
- Vapeur basse pression
- 3ème arrivée d'eau
- Double vidange
- Prélèvement du bain
- Vanne de vidange latérale
- Kit bac à produits 4 compartiments
- Frein moteur tambour
- Alarme lumineuse de fin de cycle
- UPS onduleur en cas de coupure de courant (uniquement avec option frein)
- Carrosserie en inox AISI 304
- Cadre inox
- Cadre inox avec socle hauteur de chargement N/A
- Socle hauteur de chargement 850 mm
- Emballage maritime
- Tension marine 440V/60Hz/III sans Neutre (modèles électriques)



DONNEES TECHNIQUES

BARRIÈRE SANITAIRE | GAMME LMED | LMED-16/22 TP2

	UNIT.	LMED-16 TP2	LMED-22 TP2		
TAMBOUR					
Capacité 1:9 / 1:10	Kg	18 / 16	25 / 22		
Volume	l	158	220		
Diamètre	mm	633	633		
Profondeur	mm	500	700		
Nombre de compartiments	N°.	1	1		
DONNEES GENERALES					
Vitesse de lavage / essorage	r.p.m.	45 / 1.000	45 / 1.000		
Facteur G	-	350	350		
Effort dynamique	KN	5,5 ±1,12	6,25 ±1,54		
Fréquence de l'effort dynamique	Hz	16,7	16,7		
Niveau sonore	dB	< 70	< 70		
Double vidange	-	Opc	Opc		
Système de pesage	-	Opc	Opc		
PORTE					
Hauteur bas de porte	mm	670	670		
Dimensions ouverture tambour	mm	400 x 315	400 x 315		
Dimensions ouverture cuve	mm	455 x 415	455 x 415		
PUISSANCES					
Moteur	kW	2,2	2,2		
Chauffage électrique (mod. élec)	kW	12	18		
Puissance max. (modèles électriques)	kW	14,2	20,2		
Puissance max. (modèles vapeur)	kW	2,2	2,2		
CONNEXIONS		ELEC / BI-ENERGIE	VAPEUR	ELEC / BI-ENERGIE	VAPEUR
Tension 230V - I + N + T	N° x mm2 / A	-	3 x 1,5 / 6A	-	3 x 1,5 / 6A
Tension 230V - III + T	N° x mm2 / A	4 x 10 / 40A	-	4 x 10 / 50A	-
Tension 400V - III + N + T	N° x mm2 / A	5 x 6 / 25A	-	5 x 6 / 32A	-
Entrée vapeur (mod. vapeur)	pouces	3/4"		3/4"	
Consommation vapeur max. (mod.vapeur)	Kg/h	9		12	
Entrée eau	pouces	3/4"		3/4"	
Pression d'eau	Kgs/cm ²	3-5		3-5	
Consommation d'eau maximum*	Lit/h	144		198	
Vidange	pouces	3"		3"	
Débit vidange	Lit/min	160		160	
DIMENSIONS / DIMENSIONS D'EMBALLAGE					
Largeur nette / largeur brute	mm	984 / 1.072			1.184 / 1.262
Profondeur nette / Profondeur brute	mm	914 / 1.102			914 / 1.102
Hauteur nette / Hauteur brute	mm	1398 / 1.530			1.398 / 1.530
Poids net / Poids brut	kg	438 / 459			471 / 494
Volume	m ³	1,81			2,13



* Programme N°2, charge 100 %

01. CONNEXION ELECTRIQUE
02. EAU CHAUDE
03. EAU FROIDE
04. EAU ADOUCIE
05. INTERRUPTEUR GENERAL
06. ENTREE PRODUITS LIQUIDES
07. BAC A PRODUITS (OPTION)
08. PANNEAU DE COMMANDE
09. ARRÊT D'URGENCE
10. OUVERTURE PORTE
11. PORT USB
12. CONNEXION POMPES DOSEUSES
13. ENTREE VAPEUR
14. EVENT

	A	B	C	A1	B1	C1	D	E	F	G	H	I	J	K	L	M	N	O	P	Q	R
LMED-16	1.054	1.082	1.426	984	914	1.385	661	1.184	1.296	217	317	377	437	582	1.209	1.231	1.207	1.311	292	352	582
LMED-22	1.254	1.082	1.426	1.184	914	1.385	661	1.184	1.296	217	317	377	437	582	1.209	1.231	1.207	1.311	292	352	582