

# LAVAGE

## BARRIÈRE SANITAIRE GAMME LMED LMED-16/22 TP2



### CARACTÉRISTIQUES

#### TP2

- Ecran tactile 7", entièrement programmable et convivial TP2, côté sale.
- Connexion USB. Logiciel PC gratuit pour la programmation, la télémétrie, l'analyse de données...
- Affichage de vidéos (instructions...)
- 37 langues disponibles.
- 8 signaux pour pompes doseuses en standard.

#### FONCTIONNALITES

- Positionnement automatique du tambour.
- 2 entrées d'eau.
- WET CLEANING, télémétrie standard.
- Modèle bi-énergie électrique - vapeur.
- FACTEUR G 350.

#### EFFICIENCE

- Consommation optimisée, ajustement automatique et Optimal loading, ajustement manuel des niveaux d'eau et de produits en fonction de la charge.
- Prêtes pour bacs de récupération d'eau: krs.
- Facteur G élevé : humidité résiduelle réduite, temps de séchage réduit.
- Water savings : 3 niveaux configurables d'économies.

#### CONNECTIVITE

- IoT FagorKconnect.
- Maintenance à distance.
- Gestion de la blanchisserie.

#### ERGONOMIE

- Grandes portes de chargement et déchargement.
- Ouverture de porte facile.
- Hauteur de chargement (670 mm bas de porte).

#### MAINTENANCE

- Composants électriques côté gauche, composants mécaniques côté droit et connexions sur le dessus (protégées des projections d'eau et de produits)

- Vidange centrale standard.
- Menu technique : statistiques, alarmes, autotest, récupération de données pour techniciens et maintenance.

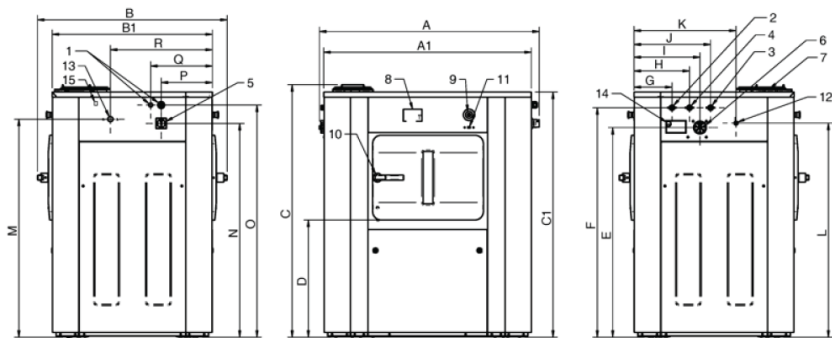
#### AUTRES

- 2 portes opposées.
- Carrosserie en skinplate gris.
- Cuve et tambour en inox AISI 304.
- Contrôle électronique du balourd par variateur de fréquence.
- Chauffage électrique, vapeur ou bi-énergie.
- Certifications CE.

#### OPTIONS

- Ouverture 1 porte (fonctionnement simple face).
- Deuxième écran 7" côté propre.
- Système de pesage automatique de pesage sur pieds.
- 6 Signaux supplémentaires pour pompes doseuses.
- 3ème arrivée d'eau.
- Double vidange.
- Prélèvement du bain.
- Vanne de vidange latérale.
- Vapeur basse pression.
- Kit bac à produits 4 compartiments.
- Frein moteur tambour.
- Ups onduleur en cas de coupure de courant (uniquement avec option frein).
- Alarme lumineuse de fin de cycle.
- Rehausse pour hauteur de chargement à 850 mm (bas de porte).
- Carrosserie inox AISI-304.
- Cadre sanitaire inox.
- Autres voltages.

	UNIT.	LMED-16 TP2	LMED-22 TP2		
<b>TAMBOUR</b>					
Capacité 1:9	Kg	18	24,5		
	Lb	39,7	54		
Capacité 1:10	Kg	16	22		
	Lb	35,3	48,5		
Volume	l	158	220		
	ft³	5,58	7,77		
Diamètre	mm	633	633		
	inch	24,9	24,9		
Profondeur	mm	500	700		
	inch	19,7	27,6		
Nombre de compartiments	N°.	1	1		
Pullman partition of drum		N/A	N/A		
<b>DONNEES GENERALES</b>					
Vitesse de lavage	r.p.m.	45	45		
Vitesse d'essorage	r.p.m.	1.000	1.000		
Facteur G		350	350		
Effort dynamique	KN	5,5 ±1,12	6,25 ±1,54		
Fréquence de l'effort dynamique	Hz	15,4	15,4		
Niveau sonore	dB	<70	< 70		
Double vidange		Opt	Opt		
Système de pesage		Opt	Opt		
<b>PORTE</b>					
Dimensions ouverture tambour	mm	400x315	400x315		
	inch	15,7x12,4	15,7x12,4		
Dimensions ouverture cuve	mm	455x415	455x415		
	inch	17,9x16,3	17,9x16,3		
Hauteur bas de porte	mm	670	670		
	inch	26,4	26,4		
<b>PUISSANCES</b>					
Moteur	kW	2,2	2,2		
Chauffage électrique (mod. élec)	kW	12	18		
Puissance max. (modèles électriques)	kW	14,2	20,2		
Puissance max. (modèles vapeur)	kW	2,2	2,2		
<b>CONNEXIONS</b>		<b>ELEC / BI-EN</b>	<b>VAPEUR</b>	<b>ELEC / BI-EN</b>	<b>VAPEUR</b>
Tension 230V - I + N + T	N° x mm2/A	-	3 x 1,5 / 6A	-	3 x 1,5 / 6A
Tension 230V - III + T	N° x mm2/A	4 x 10 / 40A	-	4 x 10 / 50A	-
Tension 400V - III + N + T	N° x mm2/A	5 x 6 / 25A	-	5 x 6 / 32A	-
Entrée vapeur (mod. vapeur)	mm	20/27	20/27		
	inch	3/4"	3/4"		
Consommation vapeur max. (mod.vapeur)	Kg/h	9	12		
Entrée eau	mm	20/27	20/27		
	inch	3/4"	3/4"		
Pression d'eau	bar	3 - 5	3 - 5		
	psi	43 - 72	43 - 72		
Consommation d'eau	Lit/h	104*/128**	143*/176**		
Vidange	mm	80	80		
	inch	3"	3"		
Débit vidange	Lit/min	200	200		
	cfm	5,65	5,65		
<b>DIMENSIONS / DIMENSIONS D'EMBALLAGE</b>					
Largeur nette / Largeur brute	mm	984 / 1.072	1.184/ 1.262		
	inch	38,7 / 42,2	46,6 / 49,7		
Profondeur nette / Profondeur brute	mm	914 / 1.102	914 / 1.102		
	inch	36 / 43,4	36 / 43,4		
Hauteur nette / Hauteur brute	mm	1.398 / 1.530	1.398 / 1.530		
	inch	55 / 60,2	55 / 60,2		
Poids net / Poids brut	Kg	438 / 459	471 / 494		
	Lb	966 / 1011,9	1.038 / 1.089,1		
Volume	m³	1,60 / 1,81	1,88 / 2,13		
	ft³	56,5 / 63,8	66,39 / 75,1		



- 01. Connexion électrique
- 02. Eau chaude
- 03. Eau froide
- 04. Eau adoucie
- 05. Interrupteur général
- 06. Entrée produits liquides
- 07. Bac à produits (option)
- 08. Panneau de commande
- 09. Arrêt d'urgence
- 10. Ouverture porte
- 11. Port USB
- 12. Connexion pompes doseuses
- 13. Entrée vapeur
- 14. Événement

	A	B	C	A1	B1	C1	D	E	F	G	H	I	J	K	L	M	N	O	P	Q	R
LMED-16	1.054	1.082	1.426	984	914	1.385	661	1.184	1.296	217	317	377	437	582	1.209	1.231	1.207	1.311	292	352	582
LMED-22	1.254	1.082	1.426	1.184	914	1.385	661	1.184	1.296	217	317	377	437	582	1.209	1.231	1.207	1.311	292	352	582