



LAVAGE

BARRIÈRE SANITAIRE GAMME PULLMAN LBS-100 TP2

CARACTÉRISTIQUES

TP2

- Ecran tactile 7", entièrement programmable et convivial TP2, double affichage.
- Connexion USB. Logiciel PC gratuit pour la programmation, la télémétrie, l'analyse de données...
- Affichage de vidéos (instructions...).
- 37 langues disponibles.
- 8 signaux pour pompes doseuses en standard.

FONCTIONNALITES

- Positionnement automatique du tambour avec frein.
- 3 entrées d'eau.
- Double vidange.
- WET CLEANING, télémétrie standard.
- FACTEUR G 325.

EFFICIENCE

- Consommation optimisée, ajustement automatique et.
- Optimal loading, ajustement manuel des niveaux d'eau et de produits en fonction de la charge.
- Facteur G élevé : humidité résiduelle réduite, temps de séchage réduit.
- Water savings : 3 niveaux configurables d'économies.

CONNECTIVITE

- IoT FagorKconnect.
- Maintenance à distance.
- Gestión de la blanchisserie.

ERGONOMIE

- Grandes portes de chargement et déchargement.
- Ouverture de porte facile.
- Hauteur de chargement (960 mm bas de porte).

MAINTENANCE

- Composants électriques côté gauche, composants mécaniques côté droit et connexions sur le dessus (protégées des projections d'eau et de produits).
- Menu technique : statistiques, alarmes, autotest, récupération de données pour techniciens et maintenance.

AUTRES

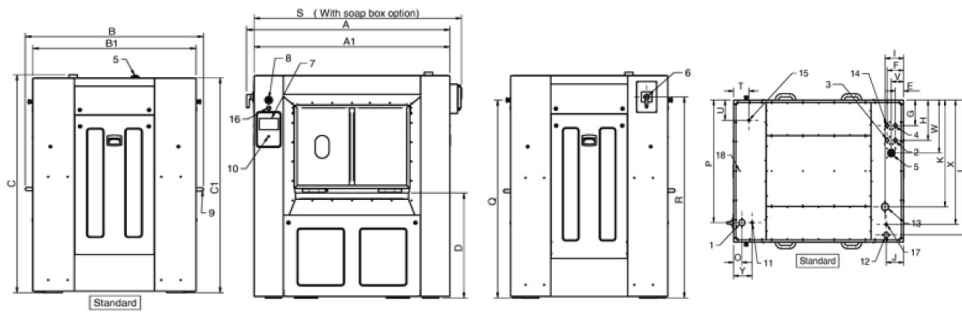
- 2 portes opposées. Tambour avec partition Pullman.
- Carrosserie en skinplate gris.
- Cuve et tambour en inox AISI 304.
- Contrôle électronique du balourd par variateur de fréquence.
- Chauffage électrique ou vapeur.
- Nécessite l'air comprimé (compresseur 50 lt, pression d'air 7 bar).
- Certifications CE.

OPTIONS

- 6 signaux supplémentaires pour pompes doseuses.
- Chauffage bi-énergie électrique - vapeur.
- Prélèvement du bain.
- Alarme lumineuse de fin de cycle.
- Kit bac à produits 4 compartiments.
- Carrosserie inox AISI-304.
- Cadre sanitaire inox.
- Autres voltages.



	UNIT.	LBS-100 TP2	
TAMBOUR			
Capacité 1:9	Kg	100	
	Lb	220,5	
Capacité 1:10	Kg	90	
	Lb	198,4	
Volume	l	900	
	ft ³	31,78	
Diamètre	mm	1.050	
	inch	41,3	
Pronfondeur	mm	1.032	
	inch	40,6	
Nombre de compartiments	N°.	2	
Partition Pullman du tambour		Std	
DONNEES GENERALES			
Vitesse de lavage	r.p.m.	45	
Vitesse d'essorage	r.p.m.	750	
Facteur G		325	
Effort dynamique	KN	19,5 ± 6,27	
Fréquence de l'effort dynamique	Hz	13	
Niveau sonore	dB	< 70	
Double vidange		Std	
Système de pesage		N/A	
PORTE			
Dimensions ouverture tambour	mm	900 x 500	
	inch	35,4 x 19,6	
Dimensions ouverture cuve	mm	960 x 700	
	inch	37,8 x 27,55	
Hauteur bas de porte	mm	960	
	inch	37,8	
PUISSANCES			
Moteur	kW	15	
Chauffage électrique (mod. élec)	kW	60	
Puissance max. (modèles électriques)	kW	75	
Puissance max. (modèles vapeur)	kW	15	
CONNEXIONS			
		ELETRIQUE / BIENERGIE	VAPEUR
Tension 230V- I + N + T	N° x mm2 / A	-	-
Tension 230V- III + T	N° x mm2 / A	4 x 50 / 200A	4 x 10 / 40A
Tension 400V- III + N + T	N° x mm2 / A	5 x 25 / 120A	5 x 6 / 25A
Entrée vapeur (mod. vapeur)	mm	20/27	
	inch	3/4"	
Consommation vapeur max. (mod. vapeur)	Kg/h	34,2	
Entrée eau	mm	26/34	
	inch	1"	
Pression d'eau	bar	3 - 5	
	psi	43 - 72	
Consommation d'eau	Lit/h	650*/800**	
Vidange	mm	80	
	inch	3"	
Débit vidange	Lit/min	2 x 200	
	cfm	2 x 5,65	
DIMENSIONS / DIMENSIONS D'EMBALLAGE			
Largeur nette / Largeur brute	mm	1.677 / 1.890	
	inch	66 / 74,4	
Profondeur nette / Profondeur brute	mm	1.346 / 1.540	
	inch	53 / 60,6	
Hauteur nette / Hauteur brute	mm	1.964 / 2.150	
	inch	77,3 / 84,6	
Poids net / Poids brut	Kg	1.900 / 1.958	
	Lb	4.189 / 4.316,7	
Volume	m ³	5,06 / 6,26	
	ft ³	178,69 / 221	



- 01. Connexion électrique
- 02. Entrée eau froide
- 03. Entrée eau douce
- 04. Entrée eau chaude
- 05. Entrée produits liquides
- 06. Sectionneur
- 07. Panneau de contrôle
- 08. Arrêt d'urgence
- 09. Ouverture de porte
- 10. Port usb
- 11. Connexion pompes doseuses
- 12. Entrée vapeur
- 13. Event
- 14. Eau froide pour bacs à produits
- 15. Connexion air comprimé
- 16. Rotation manuelle du tambour
- 17. Air comprimé vanne vapeur

	A	B	C	A1	B1	C1	D	E	F	G	H	I	J	K	L	O	P	Q	R	S	T	U	V	W	X	Y
LBS-100	1.742	1.468	1.982	1.677	1.346	1.954	921	82	162	262	382	183	172	1013	1279	83	1163	1737	1765	1777	150	192	122	502	1179	183