

LAVAGE

BARRIÈRE SANITAIRE GAMME PULLMAN LBS-100 TP2

CARACTÉRISTIQUES

TP2

- Ecran tactile 7", entièrement programmable et convivial TP2, double affichage
- Connexion USB. Logiciel PC gratuit pour la programmation, la traçabilité, l'analyse de données...
- Affichage de vidéos (instructions...)
- 37 langues disponibles
- 8 signaux pour pompes doseuses en standard

FONCTIONNALITES

- Positionnement automatique du tambour avec frein
- 3 entrées d'eau
- Double vidange
- WET CLEANING, traçabilité standard
- FACTEUR G 325

EFFICIENCE

- Consommation optimisée, ajustement automatique et
- Optimal loading, ajustement manuel des niveaux d'eau et de produits en fonction de la charge
- Facteur G élevé : humidité résiduelle réduite, temps de séchage réduit
- Water savings : 3 niveaux configurables d'économies

CONNECTIVITE

- FagorKconnect IoT.

ERGONOMIE

- Grandes portes de chargement et déchargement
- Ouverture de porte facile
- Hauteur de chargement (960 mm bas de porte)

MAINTENANCE

- Composants électriques côté gauche, composants
- mécaniques côté droit et connexions sur le dessus (protégées des projections d'eau et de produits)
- Menu technique : statistiques, alarmes, autotest, récupération de données pour techniciens et maintenance

AUTRES

- 2 portes opposées. Tambour avec partition Pullman.
- Carrosserie en skinplate gris.
- Cuve et tambour en inox AISI 304
- Contrôle électronique du balourd par variateur de fréquence
- Chauffage électrique ou vapeur
- Nécessite l'air comprimé (compresseur 50 lt, pression d'air 7 bar)
- Certifications CE

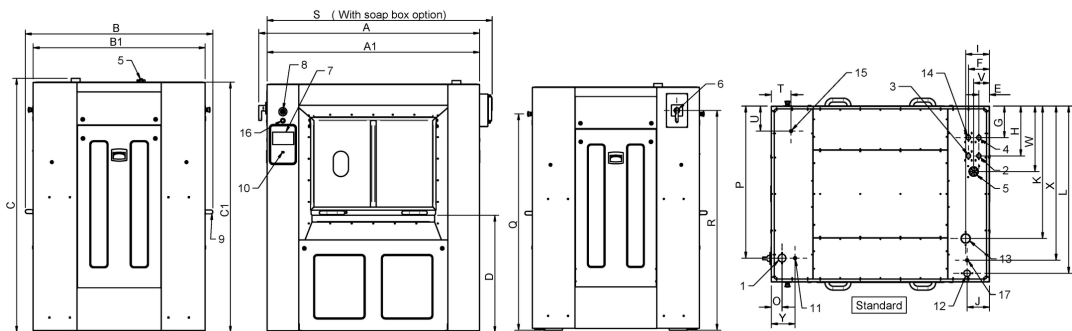
OPTIONS

- 6 signaux supplémentaires pour pompes doseuses
- Imprimante
- Kit communication FagorKconnect - IoT
- Prélèvement du bain
- Kit bac à produits 4 compartiments
- Alarme lumineuse de fin de cycle
- Carrosserie en inox AISI 304
- Cadre inox sanitaire
- Emballage bois
- Chauffage bi-énergie électrique - vapeur
- Tension marine 440V/60Hz/III sans Neutre (modèles électriques)



| | | UNIT. | LBS-100 TP2 |
|--|---------------------|------------------------------|--------------|
| TAMBOUR | | | |
| Capacité 1:9 / 1:10 | | Kg | 100 / 90 |
| Volume | | l | 900 |
| Diamètre | | mm | 1.050 |
| Profondeur | | mm | 1.032 |
| Nombre de compartiments | | N°. | 2 |
| DONNEES GENERALES | | | |
| Vitesse de lavage / essorage | | r.p.m. | 45 / 750 |
| Facteur G | | - | 325 |
| Effort dynamique | | KN | 25,27 ±5,87 |
| Fréquence de l'effort dynamique | | Hz | 12,5 |
| Niveau sonore | | dB | < 70 |
| Double vidange | | - | STD |
| Système de pesage | | - | No |
| PORTE | | | |
| Hauteur bas de porte | | mm | 960 |
| Dimensions ouverture tambour | | mm | 900 x 500 |
| Dimensions ouverture cuve | | mm | 960 x 700 |
| PUISSANCES | | | |
| Moteur | | kW | 15 |
| Chauffage électrique (mod. élec) | | kW | 60 |
| Puissance max. (modèles électriques) | | kW | 75 |
| Puissance max. (modèles vapeur) | | kW | 15 |
| CONNEXIONS | | ELETRIQUE / BIENERGIE | |
| Tension 230V- I + N + T | N° x mm2 / A | - | - |
| Tension 230V- III + T | N° x mm2 / A | - | 4 x 10 / 40A |
| Tension 400V- III + N + T | N° x mm2 / A | 5 x 25 / 120A | 5 x 6 / 25 A |
| Entrée vapeur (mod. vapeur) | inch | 3/4" | |
| Consommation vapeur max. (mod. vapeur) | Kg/h | 34,2 | |
| Entrée eau | inch | 1" | |
| Pression d'eau | Kgs/cm ² | 3-5 | |
| Consommation d'eau maximum* | Lit/h | 900 | |
| Entrée air | mm | 8 | |
| Consommation d'air | NI/min | 10 | |
| Vidange | mm/inch | 3" | |
| Débit vidange | Lit/min | 2 x 160 | |
| DIMENSIONS / DIMENSIONS D'EMBALLAGE | | | |
| Largeur nette / largeur brute | mm | 1.677 / 1.890 | |
| Profondeur nette / Profondeur brute | mm | 1.346 / 1.540 | |
| Hauteur nette / Hauteur brute | mm | 1.964 / 2.150 | |
| Poids net / Poids brut | kg | 1.900 / 1.958 | |
| Volume | m ³ | 6,26 | |

* N°2 Program, 100% load



01. CONNEXION ELECTRIQUE
02. ENTREE EAU FROIDE
03. ENTREE EAU DOUCE
04. ENTREE EAU CHAUDE
05. ENTREE PRODUITS LIQUIDES
06. SECTIONNEUR
07. PANNEAU DE CONTRÔLE
08. ARRÊT D'URGENCE
09. OUVERTURE DE PORTE
10. PORT USB
11. CONNEXION POMPES DOSEUSES
12. ENTREE VAPEUR
13. EVENT
14. EAU FROIDE POUR BACS A PRODUITS
15. CONNEXION AIR COMPRIME
16. ROTATION MANUELLE DU TAMBOUR
17. AIR COMPRIME VANNE VAPEUR

| | A | B | C | A1 | B1 | C1 | D | E | F | G | H | I | J | K | L | O | P | Q | R | S | T | U | V | W | X | Y |
|---------|-------|-------|-------|-------|-------|-------|-----|----|-----|-----|-----|-----|-----|------|------|----|------|------|------|------|-----|-----|-----|-----|------|-----|
| LBS-100 | 1.742 | 1.468 | 1.982 | 1.677 | 1.346 | 1.954 | 921 | 82 | 162 | 262 | 382 | 183 | 172 | 1013 | 1279 | 83 | 1163 | 1737 | 1765 | 1777 | 150 | 192 | 122 | 502 | 1179 | 183 |