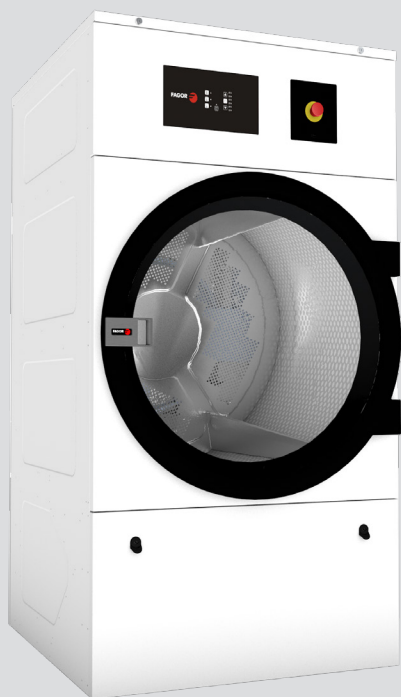


# SÉCHAGE

## SÈCHE-LINGE À TAMBOUR UNIQUE ECONOMIC LINE SC-11/14 M



### CARACTÉRISTIQUES

#### PROGRAMMATEUR M

- Programmeur M : sélection du temps et de la température pour boutons.

#### FONCTIONNALITES

- Inversion de sens du tambour standard.
- Tambour inox standard.
- Variateur de fréquence standard.

#### EFFICIENCE

- Grand filtre à peluches tiroir.

#### POLYVALENCE

- Fait-sur-mesure - personnalisation.
- OPL > SELF - Modèle OPL standard facilement transformable en version libre-service.

#### ERGONOMIE

- Grand diamètre de porte.
- Sens d'ouverture de porte ajustable sur site.
- Charnières à ouverture de 180°.

#### MAINTENANCE

- Panneau articulé : accès facile et ergonomique.
- Menu technique : statistiques pour les techniciens.
- Accès facile aux composants.

#### AUTRES

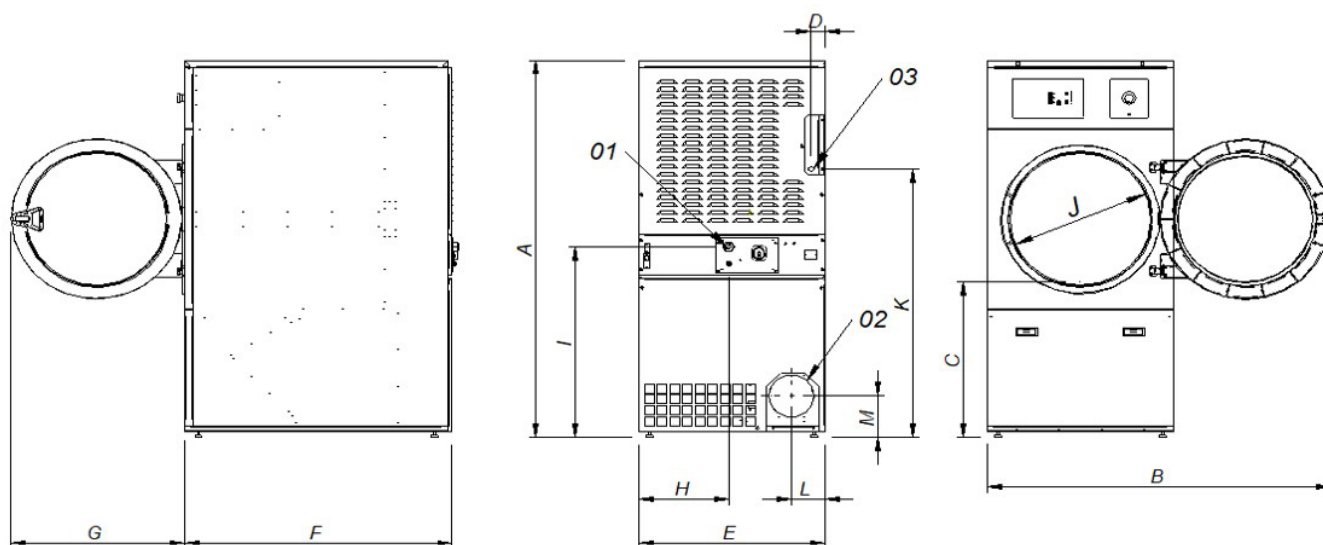
- Panneaux peints blancs.
- Anti-froissement en fin de cycle.
- Chauffage électrique ou gaz.
- Homologation CE.

### OPTIONS

- Ouverture de porte opposée.
- Panneau arrière d'entrée d'air externe avec filtre.
- Puissance électrique réduite (12 kW au lieu de 18 kW) pour les modèles électriques SC-14.
- Emballage maritime.
- Autres options de tension disponibles.
- Systèmes de paiement en libre-service.

	U.	SC-11 M	SC-14 M
<b>CAPACITE</b>			
Capacité 1/18	Kg	11,7	15
	Lb	25,7	33,1
Capacité 1/20	Kg	10,5	13,5
	Lb	23,1	29,8
<b>TAMBOUR</b>			
Ø Tambour	mm	750	750
	inch	29,53	29,53
Profondeur du tambour	mm	475	610
	inch	18,7	24,02
Volume tambour	l	210	270
	cu ft	7,41	9,53
Ø Porte	mm	574	574
	inch	22,6	22,6
Hauteur centre de porte	mm	976	976
	inch	38,43	38,43
Hauteur bas de porte	mm	618	689
	inch	24,33	27,13
Puissance moteur tambour	kW	0,37	0,37
<b>CHAUFFAGE ÉLECTRIQUE</b>			
Puissance de chauffage installée	kW	12	18
Puissance électrique installée	kW	12,97	18,97
Capacité d'évaporation	l/h	9,3	13,5
	USgallon/h	2,46	3,6
Production horaire	Kg/h	20,3	26,9
	Lb/h	44,8	59,3
<b>CHAUFFAGE GAZ</b>			
Puissance de chauffage installée gaz	Kcal/h	17638	17638
	Btu/h	70000	70000
Puissance de chauffage installée gaz	kW	20,51	20,51
Puissance électrique installée	kW	0,67	0,67
Consommation instantanée gaz propane (G31)	Kg/h	1,76	1,76
	Lb/h	3,88	3,88
Consommation instantanée gaz naturel (G20)	m³/h	2,17	2,17
	cfm	1,28	1,28
Capacité d'évaporation	l/h	14,5	15,4
	USgallon/h	3,83	4,068
Production horaire	Kg/h	28,6	30,3
	Lb/h	63,1	66,7
Ø Entrée gaz	BSPP ISO 228-1	1/2"	1/2"
<b>CHAUFFAGE VAPEUR</b>			
Puissance de chauffage installée vapeur	kW	30	30
	Btu/h	102364	102364
Puissance électrique installée	kW	0,67	0,67
Consommation de vapeur (8 barG) - Standard	Kg/h	53	53
Consommation de vapeur (116 psiG)	Lb/h	63,8	63,8
Pression de vapeur - Standard	barG	6 - 9	6 - 9
	psiG	87 - 130.5	87 - 130.5
Entrée - sortie de vapeur - Standard	BSPT- ISO7.1	3/4"	3/4"
Entrée de vapeur - sortie de condensat	NPT ANSI B1.20.1 Tapered	3/4"	3/4"
Consommation de vapeur (5 bagG) - Basse pression	Kg/h	57	57
Consommation de vapeur (72,5 psiG) - Basse pression	Lb/h	68,7	68,7
Pression de vapeur - Basse pression	barG	3 - 6	3 - 6
	psiG	43.5 - 87	43.5 - 89
Entrée - sortie de vapeur - Basse pression	BSPT - ISO7.1	1"	1"

VENTILATION					
Débit d'air nominal	m³/h	850	850		
	cfm	500,29	500,29		
Ø Évacuation de la vapeur	mm	200	200		
	inch	7,87	7,87		
Puissance moteur ventilateur	kW	0,25	0,25		
ÉMISSION DE CHALEUR					
Émission totale de chaleur max.	kW	1,2	1,8		
	Btu/h	4097	6145,5		
Émission de chaleur frontale max.	kW	0,84	1,26		
	Btu/h	2867,9	4301,8		
CONNEXIONS					
Tension 230V - I + N + T	N° x mm² / A	3 x 25 / 63 A	3 x 1,5 / 16 A	ELECTRIC.	VAP / GAZ
Tension 230V - III + T	N° x mm² / A	4 x 10 / 40 A	3 x 1,5 / 16 A	4x16 / 63 A	3x1,5 / 16 A
Tension 400V - III + N + T	N° x mm² / A	5 x 4 / 25 A	3 x 1,5 / 16 A	5x10 / 32 A	3x1,5 / 16 A
DIMENSIONS / DIMENSIONS D'EMBALLAGE					
Largeur nette / Largeur brute	mm	785 / 865	785 / 865		
	inch	30,91 / 34,06	30,91 / 34,06		
Profondeur nette / Profondeur brute	mm	855 / 940	989 / 1.074		
	inch	33,66 / 37,01	38,94 / 42,28		
Hauteur nette / Hauteur brute	mm	1.694 / 1.840	1.694 / 1.840		
	inch	66,69 / 72,44	66,69 / 72,44		
Poids net / Poids brut	Kg	172 / 180	180 / 190		
	Lb	379,2 / 396,83	396,83 / 418,88		
AUTRES					
Niveau sonore	dB	64	64		



01. Connexion électrique  
02. Sortie buess Ø200  
03. Connexion gaz 1/2"

	A	B	C	D	E	F	G	H	I	J	K	L	M	N	O
SC-11 M	1694	1447	689	68	785	855	735	380	870	575	1226	133	180	35	805
SC-14 M	1694	1447	689	68	785	989	735	380	870	575	1226	133	180	35	805



# SÉCHAGE

## SÈCHE-LINGE À TAMBOUR UNIQUE ECONOMIC LINE SC-18/22 M

### CARACTÉRISTIQUES

#### PROGRAMMATEUR M

- Programmeur M : sélection du temps et de la température pour boutons.

#### FONCTIONNALITES

- Inversion de sens du tambour standard.
- Tambour inox standard.
- Variateur de fréquence standard.

#### EFFICIENCE

- Grand filtre à peluches tiroir.

#### POLYVALENCE

- Fait-sur-mesure - personnalisation.
- OPL > SELF - Modèle OPL standard facilement transformable en version libre-service.

#### ERGONOMIE

- Grand diamètre de porte.
- Sens d'ouverture de porte ajustable sur site.
- Charnières à ouverture de 180°.

#### MAINTENANCE

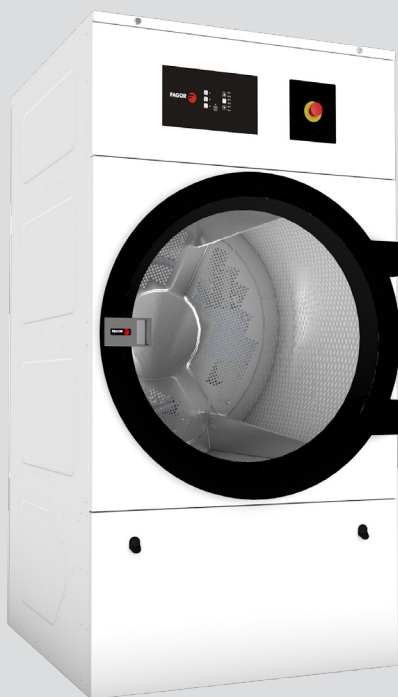
- Panneau articulé : accès facile et ergonomique.
- Menu technique : statistiques pour les techniciens.
- Accès facile aux composants.

#### AUTRES

- Panneaux peints blancs.
- Anti-froissement en fin de cycle.
- Chauffage électrique ou gaz.
- Homologation CE.

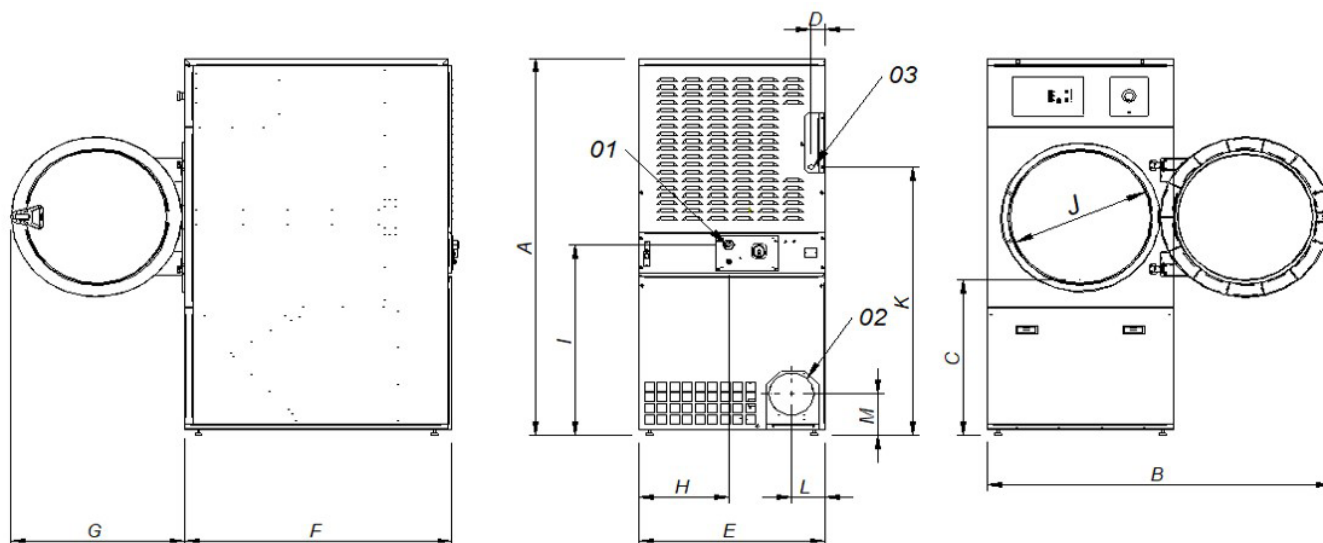
### OPTIONS

- Ouverture de porte opposée.
- Panneau arrière d'entrée d'air externe avec filtre.
- Puissance électrique réduite (12 kW au lieu de 18 kW) pour les modèles électriques SC-18.
- Emballage maritime.
- Autres options de tension disponibles.
- Systèmes de paiement en libre-service.



	U.	SC-18 M	SC-22 M
<b>CAPACITE</b>			
Capacité 1/18	Kg	18,3	24,3
	Lb	40,4	53,9
Capacité 1/20	Kg	16,5	22
	Lb	36,3	48,5
<b>TAMBOUR</b>			
Ø Tambour	mm	750	835
	inch	29,53	32,87
Profondeur du tambour	mm	746	800
	inch	29,37	31,5
Volume tambour	l	330	440
	cu ft	11,64	15,54
Ø Porte	mm	574	574
	inch	22,6	22,6
Hauteur centre de porte	mm	976	1.030
	inch	38,43	40,55
Hauteur bas de porte	mm	618	672
	inch	24,33	26,46
Puissance moteur tambour	kW	0,37	0,37
<b>CHAUFFAGE ÉLECTRIQUE</b>			
Puissance de chauffage installée	kW	18	24
Puissance électrique installée	kW	18,97	24,97
Capacité d'évaporation	l/h	14,10	17
	USgallon/h	3,72	4,5
Production horaire	Kg/h	28,3	34
	Lb/h	62,4	75
<b>CHAUFFAGE GAZ</b>			
Puissance de chauffage installée gaz	Kcal/h	17638	26655
	Btu/h	70000	105775,6
Puissance de chauffage installée gaz	kW	20,51	31
Puissance électrique installée	kW	0,67	0,97
Consommation instantanée gaz propane (G31)	Kg/h	1,76	2,66
	Lb/h	3,88	5,86
Consommation instantanée gaz naturel (G20)	m³/h	2,17	3,28
	cfm	1,28	1,93
Capacité d'évaporation	l/h	16,3	20
	USgallon/h	4,306	5,283
Production horaire	Kg/h	31,9	40
	Lb/h	70,3	88,2
Ø Entrée gaz	BSPP ISO 228-1	1/2"	1/2"
<b>CHAUFFAGE VAPEUR</b>			
Puissance de chauffage installée vapeur	kW	30	49,2
	Btu/h	102364	167877
Puissance électrique installée	kW	0,67	0,97
Consommation de vapeur (8 barG) - Standard	Kg/h	53	87
Consommation de vapeur (116 psiG)	Lb/h	63,8	104,8
Pression de vapeur - Standard	barG	6 - 9	6 - 9
	psiG	87 - 130.5	87 - 130.5
Entrée - sortie de vapeur - Standard	BSPT- ISO7.1	3/4"	1"
Entrée de vapeur - sortie de condensat	NPTANSI B1.20.1 Tapered	3/4"	1"
Consommation de vapeur (5 bagG) - Basse pression	Kg/h	57	-
Consommation de vapeur (72,5 psiG) - Basse pression	Lb/h	68,7	-
Pression de vapeur - Basse pression	barG	3 - 6	3 - 6
	psiG	43.5 - 91	43.5 - 93
Entrée - sortie de vapeur - Basse pression	BSPT - ISO7.1	1"	1"

VENTILATION					
Débit d'air nominal	m³/h	850	1.200		
	cfm	500,29	706,29		
Ø Évacuation de la vapeur	mm	200	200		
	inch	7,87	7,87		
Puissance moteur ventilateur	kW	0,25	0,55		
ÉMISSION DE CHALEUR					
Émission totale de chaleur max.	kW	1,8	2,4		
	Btu/h	6145,5	8193,9		
Émission de chaleur frontale max.	kW	1,26	1,68		
	Btu/h	4301,8	5735,8		
CONNEXIONS					
Tension 230V - I + N + T	N° x mm2 / A	-	3x1.5 / 16 A	-	3x1.5 / 16 A
Tension 230V - III + T	N° x mm2 / A	4 x 16 / 63 A	3x1.5 / 16 A	4 x 25 / 80 A	3x1.5 / 16 A
Tension 400V - III + N + T	N° x mm2 / A	5x10 / 32 A	3x1.5 / 16 A	5 x 10 / 40 A	3x1.5 / 16 A
DIMENSIONS / DIMENSIONS D'EMBALLAGE					
Largeur nette / Largeur brute	mm	785 / 865	890 / 970		
	inch	30,91 / 34,06	35,04 / 38,19		
Profondeur nette / Profondeur brute	mm	1.125 / 1.210	1.255 / 1.345		
	inch	44,29 / 47,64	49,41 / 52,95		
Hauteur nette / Hauteur brute	mm	1.694 / 1.840	1.812 / 1.940		
	inch	66,69 / 72,44	71,34 / 76,38		
Poids net / Poids brut	Kg	187 / 200	210 / 230		
	Lb	412,26 / 440,92	462,97 / 507,06		
AUTRES					
Niveau sonore	dB	64	65		



01. Connexion électrique  
02. Sortie buess Ø200  
03. Connexion gaz 1/2"

	A	B	C	D	E	F	G	H	I	J	K	L	M	N	O
SC-18 M	1694	1447	689	68	785	1125	735	380	870	575	1226	133	180	35	805
SC-22 M	1812	1552	743	112	890	1255	735	107	920	575	1344	238	180	37	860



# SÉCHAGE

## SÈCHE-LINGE À TAMBOUR UNIQUE ECONOMIC LINE SC-28/35 M



### CARACTÉRISTIQUES

#### PROGRAMMATEUR M

- Programmeur M : sélection du temps et de la température pour boutons.

#### FONCTIONNALITES

- Inversion de sens du tambour standard.
- Tambour inox standard.
- Variateur de fréquence standard.

#### EFFICIENCE

- Grand filtre à peluches tiroir.

#### POLYVALENCE

- Fait-sur-mesure - personnalisation.
- OPL > SELF - Modèle OPL standard facilement transformable en version libre-service.

#### ERGONOMIE

- Grand diamètre de porte.
- Sens d'ouverture de porte ajustable sur site.
- Charnières à ouverture de 180°.

#### MAINTENANCE

- Panneau articulé : accès facile et ergonomique.
- Menu technique : statistiques pour les techniciens.
- Accès facile aux composants.

#### AUTRES

- Panneaux peints blancs.
- Anti-froissement en fin de cycle.
- Chauffage électrique ou gaz.
- Homologation CE.

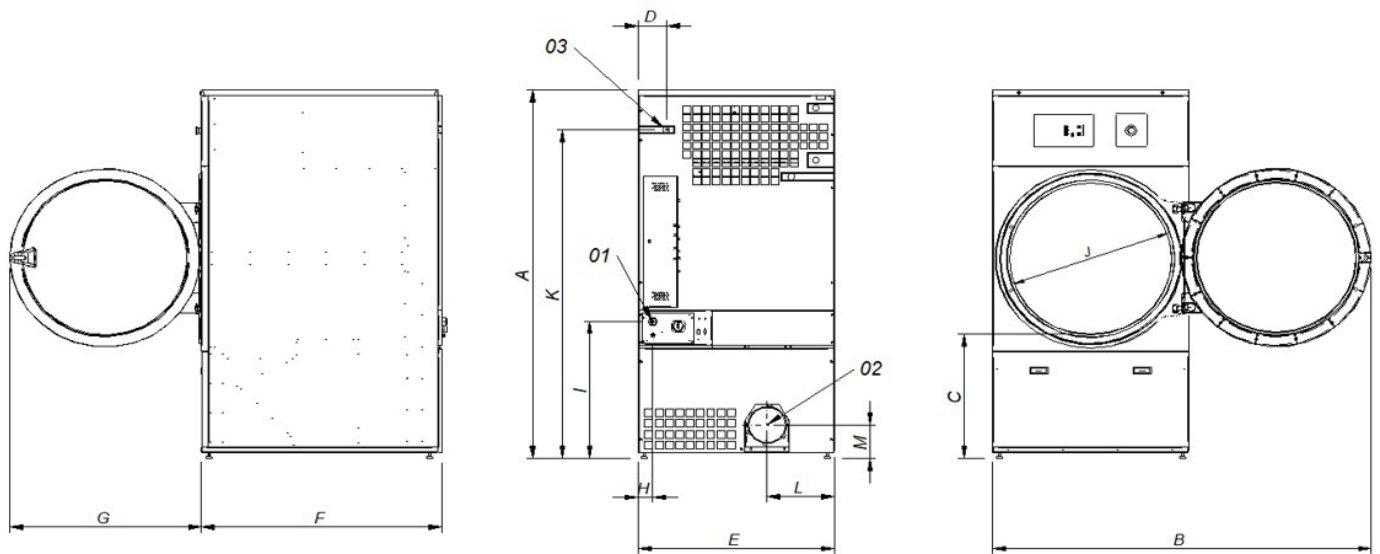
### OPTIONS

- Ouverture de porte opposée.
- Panneau arrière d'entrée d'air externe avec filtre.
- Emballage maritime.
- Autres options de tension disponibles.
- Systèmes de paiement en libre-service.

	U.	SC-28 M	SC-35 M
<b>CAPACITE</b>			
Capacité 1/18	Kg	30,6	36,7
	Lb	67,3	80,8
Capacité 1/20	Kg	27,5	33
	Lb	60,6	72,8
<b>TAMBOUR</b>			
Ø Tambour	mm	947	947
	inch	37,28	37,28
Profondeur du tambour	mm	780	936
	inch	30,71	36,85
Volume tambour	l	550	660
	cu ft	19,42	23,3
Ø Porte	mm	802	802
	inch	31,57	31,57
Hauteur centre de porte	mm	1.040	1.040
	inch	40,94	40,94
Hauteur bas de porte	mm	578	578
	inch	22,74	22,74
Puissance moteur tambour	kW	0,55	0,55
<b>CHAUFFAGE ÉLECTRIQUE</b>			
Puissance de chauffage installée	kW	30	36
Puissance électrique installée	kW	31,15	37,15
Capacité d'évaporation	l/h	26,1	31,1
	USgallon/h	6,9	8,2
Production horaire	Kg/h	48,4	60
	Lb/h	106,7	132,3
<b>CHAUFFAGE GAZ</b>			
Puissance de chauffage installée gaz	Kcal/h	35276	35276
	Btu/h	139986,5	139986,5
Puissance de chauffage installée gaz	kW	41	41
Puissance électrique installée	kW	1,15	1,15
Consommation instantanée gaz propane (G31)	Kg/h	3,51	3,51
	Lb/h	7,74	7,74
Consommation instantanée gaz naturel (G20)	m³/h	4,34	4,34
	cfm	2,55	2,55
Capacité d'évaporation	l/h	30,9	32,1
	USgallon/h	8,163	8,480
Production horaire	Kg/h	59,3	63,9
	Lb/h	130,7	140,9
Ø Entrée gaz	BSPP ISO 228-1	1/2"	1/2"
<b>CHAUFFAGE VAPEUR</b>			
Puissance de chauffage installée vapeur	kW	50,1	50,1
	Btu/h	170948	170948
Puissance électrique installée	kW	1,15	1,15
Consommation de vapeur (8 barG) - Standard	Kg/h	89	89
Consommation de vapeur (116 psiG)	Lb/h	107,2	107,2
Pression de vapeur - Standard	barG	6 - 9	6 - 9
	psiG	87 - 130.5	87 - 130.5
Entrée - sortie de vapeur - Standard	BSPT- ISO7.1	1"	1"
Entrée de vapeur - sortie de condensat	NPTANSI B1.20.1 Tapered	1"	1"
Consommation de vapeur (5 bagG) - Basse pression	Kg/h	93	93
Consommation de vapeur (72,5 psiG) - Basse pression	Lb/h	112	112
Pression de vapeur - Basse pression	barG	3 - 6	3 - 6
	psiG	43.5 - 95	43.5 - 97
Entrée - sortie de vapeur - Basse pression	BSPT - ISO7.1	1 1/2"	1 1/2"



VENTILATION					
Débit d'air nominal	m³/h	1.200		1.200	
	cfm	706,29		706,29	
Ø Évacuation de la vapeur	mm	200		200	
	inch	7,87		7,87	
Puissance moteur ventilateur	kW	0,55		0,55	
ÉMISSION DE CHALEUR					
Émission totale de chaleur max.	kW	3		3,6	
	Btu/h	10242,4		12290,9	
Émission de chaleur frontale max.	kW	2,1		2,52	
	Btu/h	7169,7		8603,6	
CONNEXIONS					
Tension 230V - I + N + T	N° x mm2 / A	-	3x1.5 / 16 A	-	3x1.5 / 16 A
Tension 230V - III + T	N° x mm2 / A	4 x 35 / 100 A	3x1.5 / 16 A	4 x 50 / 125 A	3x1.5 / 16 A
Tension 400V - III + N + T	N° x mm2 / A	5 x 16 / 63 A	3x1.5 / 16 A	5 x 16 / 63 A	3x1.5 / 16 A
DIMENSIONS / DIMENSIONS D'EMBALLAGE					
Largeur nette / Largeur brute	mm	985 / 1.065		985 / 1065	
	inch	38,78 / 41,93		38,78 / 41,93	
Profondeur nette / Profondeur brute	mm	1.054 / 1.154		1.210 / 1.310	
	inch	41,5 / 45,43		47,64 / 51,57	
Hauteur nette / Hauteur brute	mm	1.975 / 2.080		1.975 / 2.080	
	inch	77,76 / 81,89		77,76 / 81,89	
Poids net / Poids brut	Kg	77,76 / 81,89		260 / 285	
	Lb	230 / 260		573,20 / 628,32	
AUTRES					
Niveau sonore	dB	65		65	



- 01. Connexion électrique
- 02. Sortie buess Ø200
- 03. Connexion gaz 1/2"

	A	B	C	D	E	F	G	H	I	J	K	L	M
SC-28 M	1975	1910	660	141	985	1054	970	70	730	802	1768	337	178
SC-35 M	1975	1910	660	141	985	1210	970	70	730	802	1768	337	178