

SÉCHAGE

SÈCHE-LINGE À TAMBOUR UNIQUE ECONOMIC LINE SC-11/14 M

CARACTÉRISTIQUES

PROGRAMMEUR M

- Programmeur M : possibilité de contrôler le temps et la température.

FONCTIONNALITES

- FREQUENCY INVERTER - Inversion de rotation standard.
- Tambour en acier galvanisé.
- Inverseur de fréquence standard.

EFFICIENCE

- EFFICIENT AIRFLOW - Grand filtre à débris.

POLYVALENCE

- Sur mesure - Personnalisation.
- OPL > Libre-service - Le sèche-linge OPL standard peut être transformé en version libre-service.

ERGONOMIE

- Grands diamètres de porte.
- Inversion du sens d'ouverture de la porte.
- Charnières d'ouverture à 180°.

MAINTENANCE

- Panneau de commande : accès facile.
- Menu technique : statistiques pour les techniciens et maintenance avec une console externe.
- Accès facile aux composants.

AUTRES

- Panneaux blancs.
- COOL DOWN - Refroidissement en fin de cycle.
- Disponible avec chauffage électrique, à gaz ou à vapeur.
- Homologué CE.

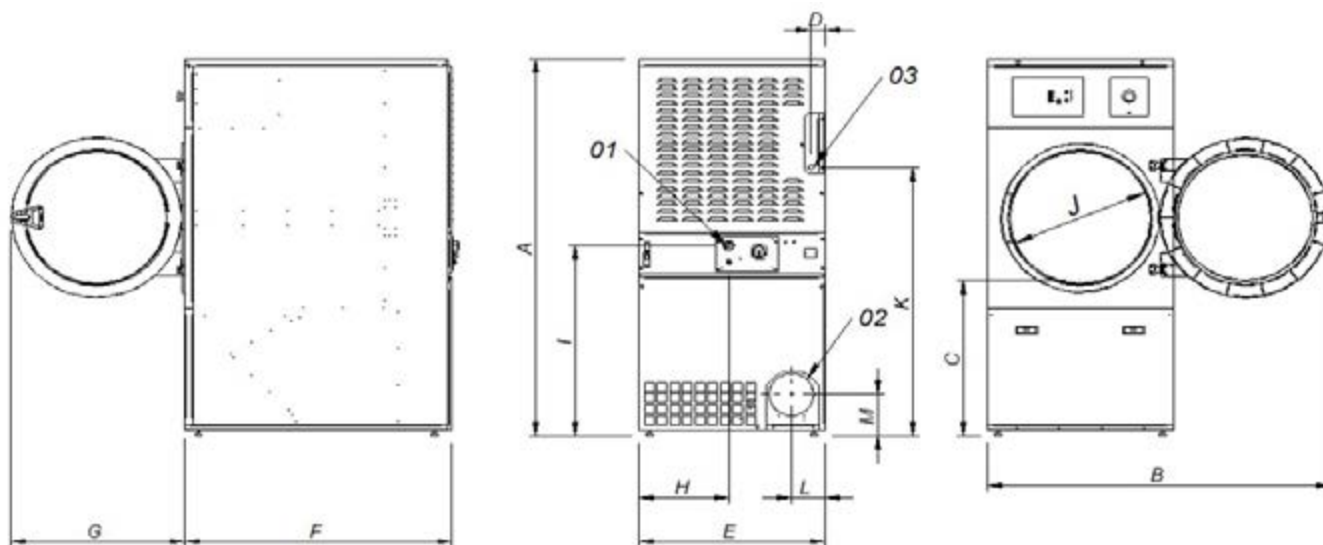
OPTIONS

- Ouverture de la porte arrière.
- Entrée d'air externe + filtre sur le panneau arrière.
- Puissance réduite (12 kW au lieu de 18 kW) pour les sècheurs électriques modèle SC-14.
- Emballage en bois.
- Différentes tensions disponibles.
- Systèmes de paiement pour le libre-service.



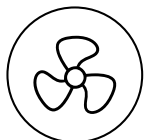
	U.	SC-11 M	SC-14 M
CAPACITE			
Capacité 1/18	Kg	11,7	15
	Lb	25,7	33,1
Capacité 1/20	Kg	10,5	13,5
	Lb	23,1	29,8
TAMBOUR			
Ø Tambour	mm	750	750
	inch	29,53	29,53
Profondeur du tambour	mm	475	610
	inch	18,7	24,02
Volume tambour	l	210	270
	cu ft	7,41	9,53
Ø Porte	mm	574	574
	inch	22,6	22,6
Hauteur centre de porte	mm	976	976
	inch	38,43	38,43
Hauteur bas de porte	mm	618	618
	inch	24,33	24,33
Puissance moteur tambour	kW	0,37	0,37
CHAUFFAGE ÉLECTRIQUE			
Puissance de chauffage installée	kW	12	18
Puissance électrique installée	kW	12,67	18,67
Capacité d'évaporation	l/h	9,3	13,5
	USgallon/h	2,46	3,6
Production horaire	Kg/h	20,3	26,9
	Lb/h	44,8	59,3
CHAUFFAGE GAZ			
Puissance de chauffage installée gaz	Kcal/h	17627	17627
	Btu/h	69996	69996
Puissance de chauffage installée gaz	kW	20,5	20,5
Puissance électrique installée	kW	0,67	0,67
Consommation instantanée gaz propane (G31)	Kg/h	1,76	1,76
	Lb/h	3,88	3,88
Consommation instantanée gaz naturel (G20)	m³/h	2,17	2,17
	cfm	1,28	1,28
Capacité d'évaporation	l/h	14,5	15,4
	USgallon/h	3,83	4,07
Production horaire	Kg/h	29	30,25
	Lb/h	63,93	66,69
Ø Entrée gaz	BSPP ISO 228-1	1/2"	1/2"
CHAUFFAGE VAPEUR			
Puissance de chauffage installée vapeur	kW	30	30
	Btu/h	102364	102364
Puissance électrique installée	kW	0,67	0,67
Consommation de vapeur (8 barG) - Standard	Kg/h	53	53
Consommation de vapeur (116 psiG)	Lb/h	63,8	63,8
Pression de vapeur - Standard	barG	6 - 9	6 - 9
	psiG	87 - 130.5	87 - 130.5
Entrée - sortie de vapeur - Standard	BSPT- ISO7.1	3/4"	3/4"
Entrée de vapeur - sortie de condensat	NPT ANSI B1.20.1 Tapered	3/4"	3/4"
Consommation de vapeur (5 bagG) - Basse pression	Kg/h	57	57
Consommation de vapeur (72,5 psiG) - Basse pression	Lb/h	68,7	68,7
Pression de vapeur - Basse pression	barG	3 - 6	3 - 6
	psiG	43.5 - 87	43.5 - 89
Entrée - sortie de vapeur - Basse pression	BSPT - ISO7.1	1"	1"

VENTILATION					
Débit d'air nominal	m³/h	850		850	
	cfm	500		500	
Ø Évacuation de la vapeur	mm	200		200	
	inch	7,87		7,87	
Puissance moteur ventilateur	kW	0,25		0,25	
ÉMISSION DE CHALEUR					
Émission totale de chaleur max.	kW	1,2		1,8	
	Btu/h	4097		6145	
Émission de chaleur frontale max.	kW	0,8		1,3	
	Btu/h	2868		4302	
CONNEXIONS					
Tension 230V - I + N + T	N° x mm² / A	3 x 25 / 63 A	3 x 1,5 / 16 A	-	3x1,5 / 16 A
Tension 230V - III + T	N° x mm² / A	4 x 10 / 40 A	3 x 1,5 / 16 A	4x16 / 63 A	3x1,5 / 16 A
Tension 400V - III + N + T	N° x mm² / A	5 x 4 / 25 A	3 x 1,5 / 16 A	5x10 / 32 A	3x1,5 / 16 A
DIMENSIONS / DIMENSIONS D'EMBALLAGE					
Largeur nette / Largeur brute	mm	785 / 865		785 / 865	
	inch	30,91 / 34,06		30,91 / 34,06	
Profondeur nette / Profondeur brute	mm	855 / 940		989 / 1.074	
	inch	33,66 / 37,01		38,94 / 42,28	
Hauteur nette / Hauteur brute	mm	1.694 / 1.840		1.694 / 1.840	
	inch	66,69 / 72,44		66,69 / 72,44	
Poids net / Poids brut	Kg	172 / 180		180 / 190	
	Lb	379,2 / 396,83		396,83 / 418,88	
AUTRES					
Niveau sonore	dB	64		64	



- 01. Connexion électrique
- 02. Sortie buess Ø200
- 03. Connexion gaz 1/2"

	A	B	C	D	E	F	G	H	I	J	K	L	M
SC-11 M	1694	1447	689	68	785	855	735	380	870	575	1226	133	180
SC-14 M	1694	1447	689	68	785	989	735	380	870	575	1226	133	180



SÉCHAGE

SÈCHE-LINGE À TAMBOUR UNIQUE ECONOMIC LINE SC-18/22 M

CARACTÉRISTIQUES

PROGRAMMEUR M

- Programmeur M : possibilité de contrôler le temps et la température.

FONCTIONNALITES

- FREQUENCY INVERTER - Inversion de rotation standard.
- Tambour en acier galvanisé.
- Inverseur de fréquence standard.

EFFICIENCE

- EFFICIENT AIRFLOW - Grand filtre à débris.

POLYVALENCE

- Sur mesure - Personnalisation.
- OPL > Libre-service - Le sèche-linge OPL standard peut être transformé en version libre-service.

ERGONOMIE

- Grands diamètres de porte.
- Inversion du sens d'ouverture de la porte.
- Charnières d'ouverture à 180°.

MAINTENANCE

- Panneau de commande : accès facile.
- Menu technique : statistiques pour les techniciens et maintenance avec une console externe.
- Accès facile aux composants.

AUTRES

- Panneaux blancs.
- COOL DOWN - Refroidissement en fin de cycle.
- Disponible avec chauffage électrique, à gaz ou à vapeur.
- Homologué CE.

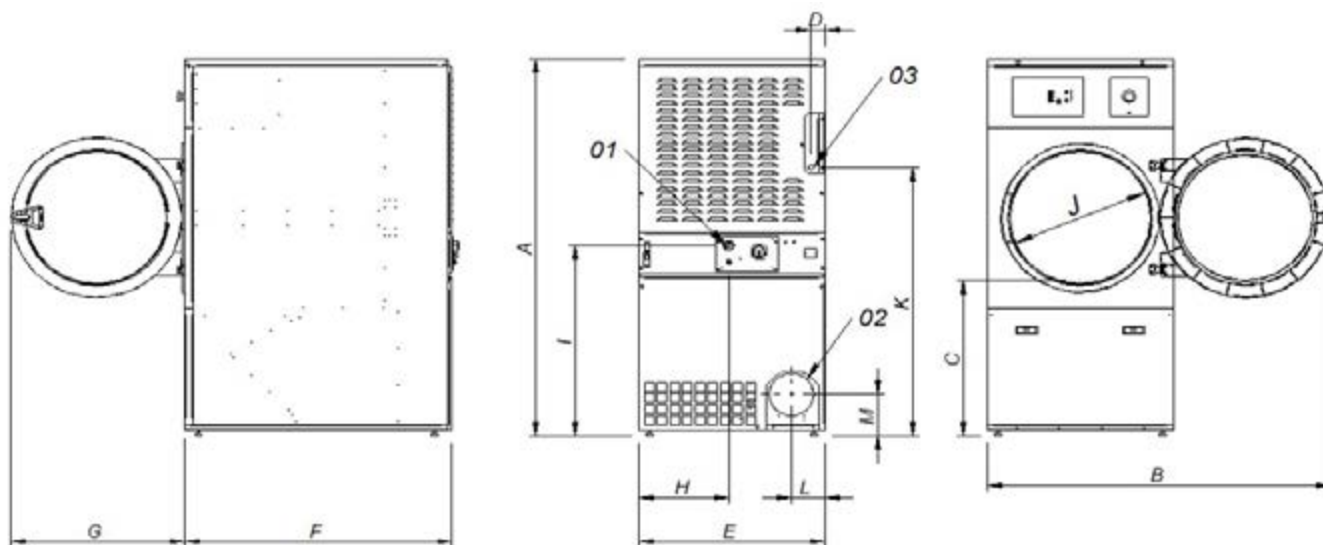
OPTIONS

- Ouverture de la porte arrière.
- Entrée d'air externe + filtre sur le panneau arrière.
- Puissance réduite (12 kW au lieu de 18 kW) pour les sèche-linge électriques modèle SC-18.
- Emballage en bois.
- Différentes tensions disponibles.
- Systèmes de paiement pour le libre-service.



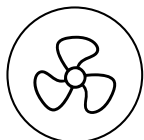
	U.	SC-18 M	SC-22 M
CAPACITE			
Capacité 1/18	Kg	18,3	24,3
	Lb	40,4	53,9
Capacité 1/20	Kg	16,5	22
	Lb	36,3	48,5
TAMBOUR			
Ø Tambour	mm	750	835
	inch	29,53	32,87
Profondeur du tambour	mm	746	800
	inch	29,37	31,5
Volume tambour	l	330	440
	cu ft	11,64	15,54
Ø Porte	mm	574	574
	inch	22,6	22,6
Hauteur centre de porte	mm	976	1.030
	inch	38,43	40,55
Hauteur bas de porte	mm	618	672
	inch	24,33	26,46
Puissance moteur tambour	kW	0,37	0,37
CHAUFFAGE ÉLECTRIQUE			
Puissance de chauffage installée	kW	18	24
Puissance électrique installée	kW	18,67	24,97
Capacité d'évaporation	l/h	14,10	17
	USgallon/h	3,72	4,5
Production horaire	Kg/h	28,3	34
	Lb/h	62,4	75
CHAUFFAGE GAZ			
Puissance de chauffage installée gaz	Kcal/h	17627	26655
	Btu/h	69996	105776
Puissance de chauffage installée gaz	kW	20,5	31
Puissance électrique installée	kW	0,67	0,97
Consommation instantanée gaz propane (G31)	Kg/h	1,76	2,66
	Lb/h	3,88	5,86
Consommation instantanée gaz naturel (G20)	m³/h	2,17	3,28
	cfm	1,28	1,93
Capacité d'évaporation	l/h	16,3	20
	USgallon/h	4,306	5,283
Production horaire	Kg/h	32,6	40
	Lb/h	71,87	88,18
Ø Entrée gaz	BSPP ISO 228-1	1/2"	1/2"
CHAUFFAGE VAPEUR			
Puissance de chauffage installée vapeur	kW	30	49,2
	Btu/h	102364	167877
Puissance électrique installée	kW	0,67	0,97
Consommation de vapeur (8 barG) - Standard	Kg/h	53	87
Consommation de vapeur (116 psiG)	Lb/h	63,8	104,8
Pression de vapeur - Standard	barG	6 - 9	6 - 9
	psiG	87 - 130.5	87 - 130.5
Entrée - sortie de vapeur - Standard	BSPT- ISO7.1	3/4"	1"
Entrée de vapeur - sortie de condensat	NPTANSI B1.20.1 Tapered	3/4"	1"
Consommation de vapeur (5 bagG) - Basse pression	Kg/h	57	-
Consommation de vapeur (72,5 psiG) - Basse pression	Lb/h	68,7	-
Pression de vapeur - Basse pression	barG	3 - 6	3 - 6
	psiG	43.5 - 91	43.5 - 93
Entrée - sortie de vapeur - Basse pression	BSPT - ISO7.1	1"	1"

VENTILATION					
Débit d'air nominal	m³/h	850		1.200	
	cfm	500		706	
Ø Évacuation de la vapeur	mm	200		200	
	inch	7,87		7,87	
Puissance moteur ventilateur	kW	0,25		0,55	
ÉMISSION DE CHALEUR					
Émission totale de chaleur max.	kW	1,8		2,4	
	Btu/h	6145		8194	
Émission de chaleur frontale max.	kW	1,3		1,7	
	Btu/h	4302		5736	
CONNEXIONS		ELECTRIC.		VAP / GAZ	
Tension 230V - I + N + T	N° x mm2 / A	-	3x1.5 / 16 A	-	3x1.5 / 16 A
Tension 230V - III + T	N° x mm2 / A	4 x 16 / 63 A	3x1.5 / 16 A	4 x 25 / 80 A	3x1.5 / 16 A
Tension 400V - III + N + T	N° x mm2 / A	5x10 / 32 A	3x1.5 / 16 A	5 x 10 / 40 A	3x1.5 / 16 A
DIMENSIONS / DIMENSIONS D'EMBALLAGE					
Largeur nette / Largeur brute	mm	785 / 865		890 / 970	
	inch	30,91 / 34,06		35,04 / 38,19	
Profondeur nette / Profondeur brute	mm	1.125 / 1.210		1.255 / 1.345	
	inch	44,29 / 47,64		49,41 / 52,95	
Hauteur nette / Hauteur brute	mm	1.694 / 1.840		1.812 / 1.940	
	inch	66,69 / 72,44		71,34 / 76,38	
Poids net / Poids brut	Kg	187 / 200		210 / 230	
	Lb	412,26 / 440,92		462,97 / 507,06	
AUTRES					
Niveau sonore	dB	64		65	



- 01. Connexion électrique
- 02. Sortie buess Ø200
- 03. Connexion gaz 1/2"

	A	B	C	D	E	F	G	H	I	J	K	L	M	N	O
SC-18 M	1694	1447	689	68	785	1125	735	380	870	575	1226	133	180	35	805
SC-22 M	1812	1552	743	112	890	1255	735	107	920	575	1344	238	180	37	860



SÉCHAGE

SÈCHE-LINGE À TAMBOUR UNIQUE ECONOMIC LINE SC-28/35 M



CARACTÉRISTIQUES

PROGRAMMEUR M

- Programmeur M : possibilité de contrôler le temps et la température.

FONCTIONNALITES

- FREQUENCY INVERTER - Inversion de rotation standard.
- Tambour en acier galvanisé.
- Inverseur de fréquence standard.

EFFICIENCE

- EFFICIENT AIRFLOW - Grand filtre à débris.

POLYVALENCE

- Sur mesure - Personnalisation.
- OPL > Libre-service - Le sèche-linge OPL standard peut être transformé en version libre-service.

ERGONOMIE

- Grands diamètres de porte.
- Inversion du sens d'ouverture de la porte.
- Charnières d'ouverture à 180°.

MAINTENANCE

- Panneau de commande : accès facile.
- Menu technique : statistiques pour les techniciens et maintenance avec une console externe.
- Accès facile aux composants.

AUTRES

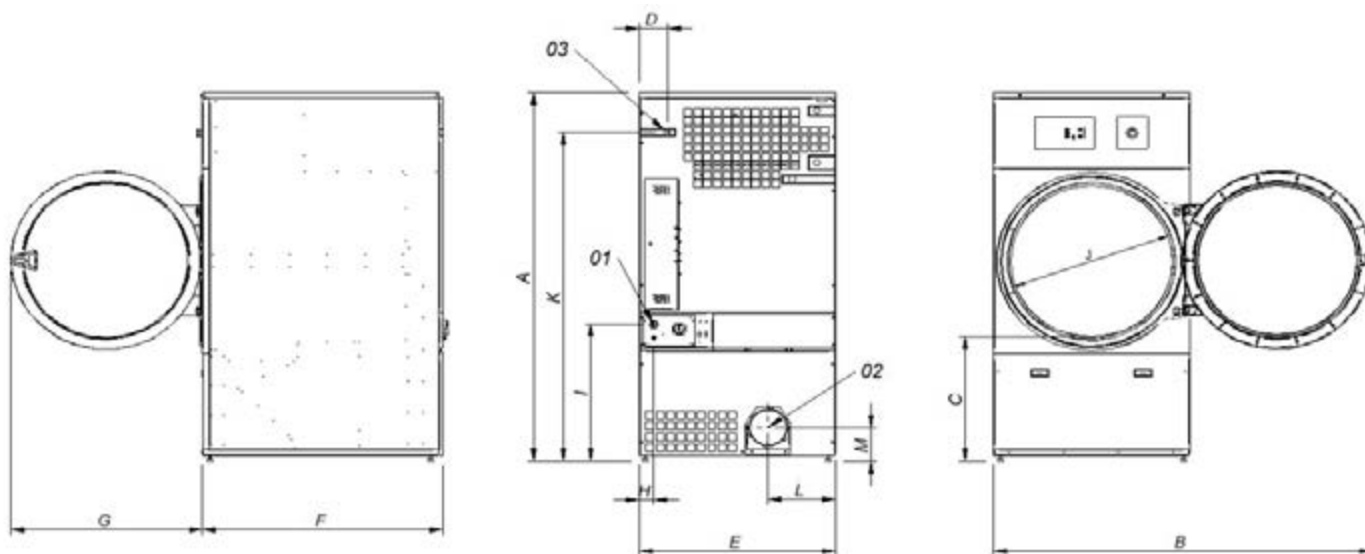
- Panneaux blancs.
- COOL DOWN - Refroidissement en fin de cycle.
- Disponible avec chauffage électrique, à gaz ou à vapeur.
- Homologué CE.

OPTIONS

- Ouverture de la porte arrière.
- Entrée d'air externe + filtre sur le panneau arrière.
- Emballage en bois.
- Différentes tensions disponibles.
- Systèmes de paiement pour le libre-service.

	U.	SC-28 M	SC-35 M
CAPACITE			
Capacité 1/18	Kg	30,6	36,7
	Lb	67,3	80,8
Capacité 1/20	Kg	27,5	33
	Lb	60,6	72,8
TAMBOUR			
Ø Tambour	mm	947	947
	inch	37,28	37,28
Profondeur du tambour	mm	780	936
	inch	30,71	36,85
Volume tambour	l	550	660
	cu ft	19,42	23,3
Ø Porte	mm	802	802
	inch	31,57	31,57
Hauteur centre de porte	mm	1.040	1.040
	inch	40,9	40,9
Hauteur bas de porte	mm	578	578
	inch	22,74	22,74
Puissance moteur tambour	kW	0,55	0,55
CHAUFFAGE ÉLECTRIQUE			
Puissance de chauffage installée	kW	30	36
Puissance électrique installée	kW	31,15	37,15
Capacité d'évaporation	l/h	26,1	31,1
	USgallon/h	6,9	8,2
Production horaire	Kg/h	48,4	60
	Lb/h	106,7	132,3
CHAUFFAGE GAZ			
Puissance de chauffage installée gaz	Kcal/h	35254	35254
	Btu/h	139899	139899
Puissance de chauffage installée gaz	kW	41	41
Puissance électrique installée	kW	1,15	1,15
Consommation instantanée gaz propane (G31)	Kg/h	3,51	3,51
	Lb/h	7,74	7,74
Consommation instantanée gaz naturel (G20)	m³/h	4,34	4,34
	cfm	2,55	2,55
Capacité d'évaporation	l/h	30,9	32,1
	USgallon/h	8,16	8,48
Production horaire	Kg/h	59,3	63,9
	Lb/h	130,73	140,87
Ø Entrée gaz	BSPP ISO 228-1	1/2"	1/2"
CHAUFFAGE VAPEUR			
Puissance de chauffage installée vapeur	kW	50,1	50,1
	Btu/h	170948	170948
Puissance électrique installée	kW	1,15	1,15
Consommation de vapeur (8 barG) - Standard	Kg/h	89	89
Consommation de vapeur (116 psiG)	Lb/h	107,2	107,2
Pression de vapeur - Standard	barG	6 - 9	6 - 9
	psiG	87 - 130.5	87 - 130.5
Entrée - sortie de vapeur - Standard	BSPT- ISO7.1	1"	1"
Entrée de vapeur - sortie de condensat	NPTANSI B1.20.1 Tapered	1"	1"
Consommation de vapeur (5 bagG) - Basse pression	Kg/h	93	93
Consommation de vapeur (72,5 psiG) - Basse pression	Lb/h	112	112
Pression de vapeur - Basse pression	barG	3 - 6	3 - 6
	psiG	43.5 - 95	43.5 - 97
Entrée - sortie de vapeur - Basse pression	BSPT - ISO7.1	1 1/2"	1 1/2"

VENTILATION					
Débit d'air nominal	m³/h	1.200		1.200	
	cfm	706		706	
Ø Évacuation de la vapeur	mm	200		200	
	inch	7,87		7,87	
Puissance moteur ventilateur	kW	0,55		0,55	
ÉMISSION DE CHALEUR					
Émission totale de chaleur max.	kW	3		3,6	
	Btu/h	10242		12291	
Émission de chaleur frontale max.	kW	2,1		2,5	
	Btu/h	7170		8604	
CONNEXIONS					
Tension 230V - I + N + T	N° x mm2 / A	-	3x1.5 / 16 A	-	3x1.5 / 16 A
Tension 230V - III + T	N° x mm2 / A	4 x 35 / 100 A	3x1.5 / 16 A	4 x 50 / 125 A	3x1.5 / 16 A
Tension 400V - III + N + T	N° x mm2 / A	5 x 16 / 63 A	3x1.5 / 16 A	5 x 16 / 63 A	3x1.5 / 16 A
DIMENSIONS / DIMENSIONS D'EMBALLAGE					
Largeur nette / Largeur brute	mm	985 / 1.065		985 / 1065	
	inch	38,8 / 41,9		38,8 / 41,9	
Profondeur nette / Profondeur brute	mm	1.054 / 1.154		1.210 / 1.310	
	inch	41,5 / 45,43		47,64 / 51,57	
Hauteur nette / Hauteur brute	mm	1.975 / 2.080		1.975 / 2.080	
	inch	77,8 / 81,9		77,8 / 81,9	
Poids net / Poids brut	Kg	230 / 260		260 / 285	
	Lb	507 / 573		573 / 628	
AUTRES					
Niveau sonore	dB	65		65	



01. Connexion électrique
02. Sortie buess Ø200
03. Connexion gaz 1/2"

	A	B	C	D	E	F	G	H	I	J	K	L	M
SC-28 M	1975	1910	660	141	985	1054	970	70	730	802	1768	337	178
SC-35 M	1975	1910	660	141	985	1210	970	70	730	802	1768	337	178