



## FINITION

—

## GENERATEURS DE VAPEUR MAXI-24

### CARACTÉRISTIQUES

- Générateur de vapeur électrique et automatique.
- Disponible avec une puissance entre 12 et 22 kW.
- Peut être alimenté directement par branchement sur réseau d'eau ou à travers un bac de récupération des condensations en acier inox.
- La pression de travail est réglable de 1 à 7 bar.
- Le corps de la chaudière est construit selon les réglementations PED en vigueur.

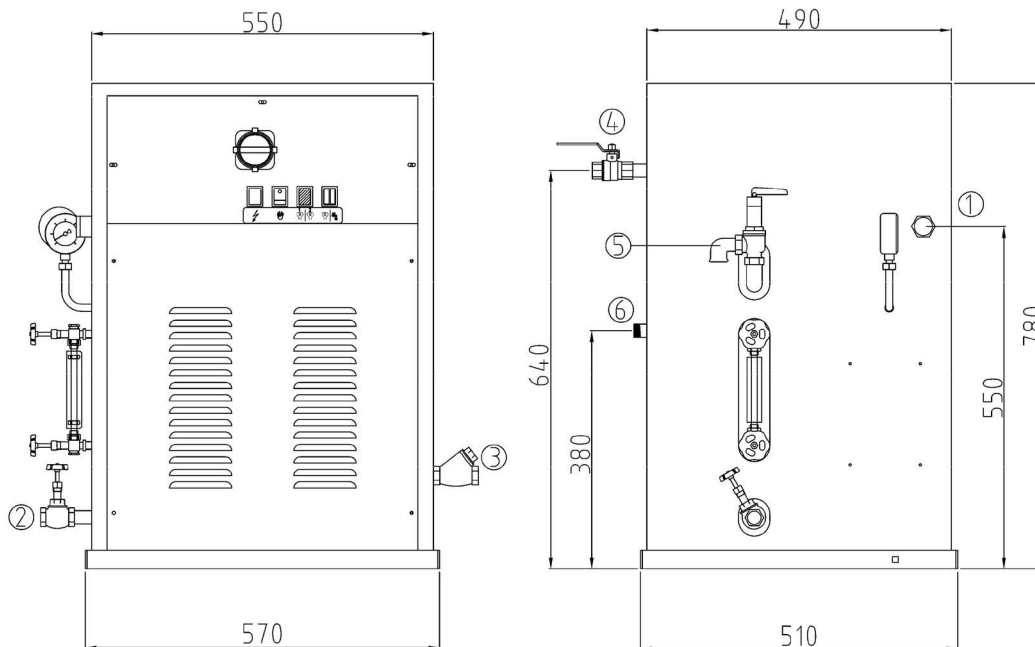
### OPTIONS

- Bac de récupération des condensations en acier inox



DONNEES TECHNIQUES  
GENERATEURS DE VAPEUR | MAXI-24

DONNEES TECHNIQUES	UNIT.	MAXI-24
<b>DONNEES GENERALES</b>		
Capacité chaudière	l	24,9
Pression vapeur	Bar	0,3 - 7
Température de travail	°C	+5 ÷ +80
Taux d'humidité de travail	-	90% max
<b>PUISSANCES</b>		
Résistances chaudière	kW	12-15-22
Production vapeur	Kg/h	16-20-29,7
Moteur pompe	HP	0,5
<b>CONNEXIONS</b>		
Entrée eau	Inch	1/2"
Sortie chaudière	Inch	1/2"
Entrée vapeur	Inch	1/2"
Retour condensats avec vanne	Inch	1/2"
<b>DIMENSIONS</b>		
Dimensions	mm	580x660x780
Poids net	kg	85
Poids brut	kg	111
Dimensions avec emballage	mm	880x730x1.050
<b>AUTRES</b>		
Tension	Hz	230/400 V III 50/60
Niveau sonore	dB	<70



1. Entrée puissance alimentation
2. Sortie chaudière
3. Entrée alimentation d'eau
4. Entrée vapeur
5. Vanne de sécurité
6. Retour condensats avec vanne



## FINITION

—

# GENERATEURS DE VAPEUR ET TABLE ASPIRANTE PLIANTE SIMBA MINI / BETA-3 / MPA



**BETA-3**



**SIMBA-MINI**



**MPA+BETA-3**

### CARACTÉRISTIQUES

#### **BETA-3**

- Générateur de vapeur électrique SB-2, chaudière en aluminium moulé capacité 1.8 lts avec fer vaporisant.
- Alimentation d'eau manuelle.
- Contrôle automatique de la pression par thermostat fixe.
- Chariot sur roues en option.

#### **SIMBA MINI**

- Générateur de vapeur électrique SB-5 en inox avec fer vaporisant.
- Indicateur de niveau d'eau avec signal lumineux pour chaudière vide.
- Alimentation d'eau manuelle. 3 dispositifs de sécurité: pressostat, vanne de sécurité et thermostat.
- Chariot sur roues en option.

#### **MPA**

- Table de repassage pliante avec plateau aspirant et chauffant.

### OPTIONS

- Chariot 5 pieds + roues pour la BETA-3.
- Support de roue pour la SIMBA MINI.

DONNEES TECHNIQUES  
GENERATEURS DE VAPEUR | MAXI-24

DONNÉES TECHNIQUES	UNIT.	SB-2	SB-5
<b>DONNÉES GENERALES</b>			
Puissance chaudière	kW	1,0	1,45
Puissance fer	kW	0,830	0,800
Capacité de la chaudière	l	1,80	5,0
<b>CONNEXIONS</b>			
Autonomie	-	2/3	5/6
Pression de service	BAR	2,6	2,8
<b>DIMENSIONS</b>			
Dimensions	mm	230 x 420 x 300	225 x 450 x 820
Poids net	kg	7,5	11
Poids brut	kg	9	15
Dimensions avec emballage	mm	480 x 390 x 300	480 x 390 x 300
<b>AUTRES</b>			
Tension	Hz	230V   50/60	230V   50/60

DONNÉES TECHNIQUES	UNIT.	TCC
<b>DONNÉES GENERALES</b>		
Puissance chaudière	W	600
Moteur aspiration	W	100
<b>DIMENSIONS</b>		
Dimensions de travail	mm	1.100 x 380 x 240
Dimensions	mm	1.380 x 380 x 930
Poids net	kg	22
Poids brut	kg	32
Dimensions avec emballage	mm	1.460 x 460 x 380
<b>AUTRES</b>		
Tension	Hz	230V   50/60