



FINITION

PRESSES PNEUMATIQUES PU-88 / PCP-88



PU-88



PCP-88

CARACTÉRISTIQUES

- DEUX MODÈLES:
- Plateau universel: PU-88
- Plateau por cols et poignets: PCP-88
- Plateau inférieur vaporisant sur tous les modèles.
- Plateau supérieur vaporisant et poli (le plateau poli est en option et n'est pas vaporisant).
- Dimensions du plateau universel: 1.180 x 380 x 220 mm.
- Descente du plateau par 2 boutons poussoirs.
- Entrée vapeur du plateau supérieur par bouton.
- Entrée vapeur du plateau inférieur par pédale.
- Tous les modèles sont équipés d'un aspirateur.
- Tension 230/400V III 50Hz

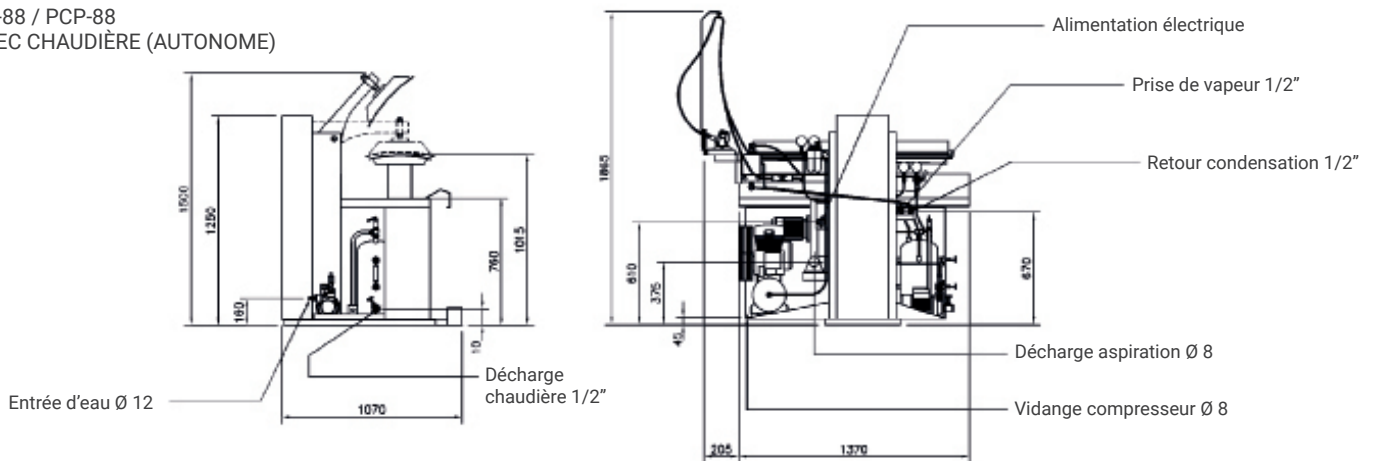
OPTIONS

- Chaudière incorporée 16 Lts. (12 kW).
- Compresseur - 2 hp.
- Groupe fer vapeur.
- Pistolet vapeur.
- Plateau supérieur poli - non vaporisant.

DONNEES TECHNIQUES
PRESSES PNEUMATIQUES | PU-88 / PCP-88

DONNÉES TECHNIQUES	UNIT.	PUN-C		PUN-C C&P	
		AVEC CHAUDIÈRE	SANS CHAUDIÈRE	AVEC CHAUDIÈRE	SANS CHAUDIÈRE
DONNÉES GÉNÉRALES					
Dimensions plateau	mm	1.170 x 360 x 220	1.170 x 360 x 220	940 x 160	940 x 160
Capacité chaudière	l	16	-	16	-
Compresseur	-	Opt	Opt	Opt	Opt
Groupe fer	-	Opt	Opt	Opt	Opt
Pistolet vapeur	-	Opt	Opt	Opt	Opt
Plateau supérieur poli	-	Opt	Opt	Opt	Opt
PUISSANCES					
Moteur aspiration	HP	0,6	0,6	0,6	0,6
Moteur pompe	HP	0,75	-	0,75	-
Moteur compresseur (mod. avec option)	HP	2	2	2	2
Puissance chaudière	kW	12	-	12	-
CONNEXIONS					
Ø Entrée eau	BSP	3/8"	-	3/8"	-
Ø Vidange chaudière	BSP	1/2"	-	1/2"	-
Ø Entrée vapeur	BSP	-	1/2"	-	1/2"
Ø Condensats	BSP	-	1/2"	-	1/2"
Pression vapeur	BAR	4-5	4-5	4-5	4-5
Consommation vapeur	Kg/h	12-20	12-20	12-20	12-20
Ø Entrée air	BSP	-	3/8"	-	3/8"
Ø Pression air	BAR	6-7	6-7	6-7	6-7
Ø Consommation air	Nl/m	40	40	40	40
DIMENSIONS / DIMENSIONS AVEC EMBALLAGE					
Largeur / Largeur	mm	1.370/1.440	1.370/1.440	1.370/1.440	1.370/1.440
Profondeur / Profondeur	mm	1.080/1.110	1.080/1.110	1.080/1.110	1.080/1.110
Hauteur / Hauteur	mm	1.250/1.410	1.250/1.410	1.250/1.410	1.250/1.410
Poids net / Poids brut	kg	292/342	237/287	292/342	237/287
Volume brut	m ³	2,25	2,25	2,25	2,25
AUTRES					
Tension	Hz	230/400V III 50	230/400V III 50	230/400V III 50	230/400V III 50
Niveau sonore	dB	70	70	70	70

PU-88 / PCP-88
AVEC CHAUDIÈRE (AUTONOME)



PU-88 / PCP-88
SANS CHAUDIÈRE

