



FINITION

MANNEQUINS POUR MANTEAUX, VESTES ET ROBES MA-360 A/C

CARACTÉRISTIQUES

- Cycle entièrement automatique avec contrôle du temps de vaporisation et de soufflerie par minuterie
- Ouverture des épaules et des manches réglable.
- Rotation à 360°

MA-360 C (CENTRALE VAPEUR)

- Avec alimentation vapeur externe
- Modèle sans chaudière, prêt pour raccordement sur réseau vapeur
- Nécessite une entrée vapeur et un retour condensats
- Tension 230/400V III 50Hz

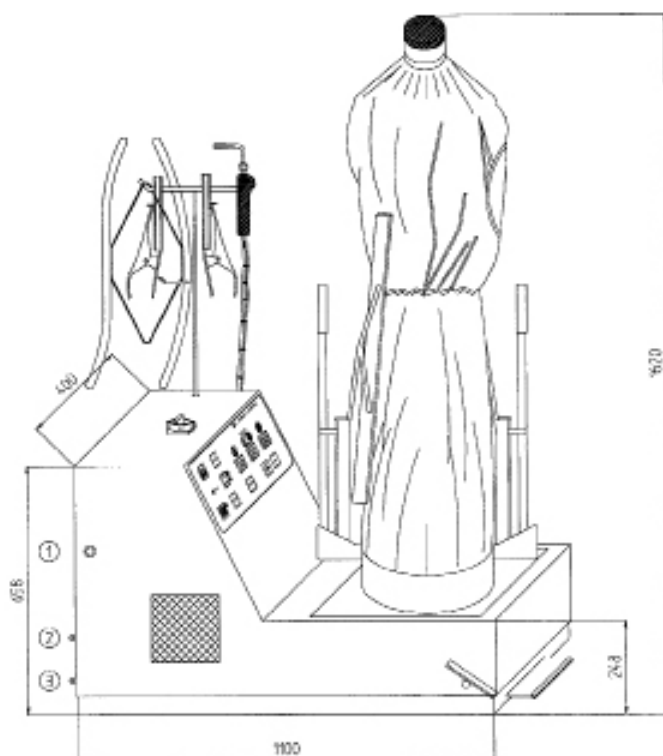
MA-360 A AUTONOME

- Chaudière électrique automatique incorporée 18 litres
- Contrôle automatique de la pression (4,5 Bar)
- Alimentation d'eau automatique
- Tension 230/400V III 50Hz



DONNEES TECHNIQUES
MANNEQUINS POUR MANTEAUX, VESTES ET ROBES | MA-360 A/C

DONNÉES TECHNIQUES	UNIT.	MA- 360 A AVEC CHAUDIÈRE	MA-360 C SANS CHAUDIÈRE
DONNÉES GENERALES			
Dimensions plateau	mm	-	-
Chaudière	-	Oui	Non
Capacité chaudière	l	18	-
Compresseur	-	-	-
Groupe fer	-	-	-
Pistolet vapeur	-	Opt	-
Plateau supérieur poli	-	-	-
PUISSANCES			
Moteur aspiration	HP	-	-
Moteur pompe	HP	0,8	-
Puissance chaudière (mod avec option)	kW	12	-
Moteur ventilateur	kW	1	1
CONNEXIONS			
Ø Entrée eau	BSP	3/8"	-
Ø Vidange chaudière	BSP	1/2"	-
Ø Entrée vapeur	BSP	-	3/8"
Ø Condensats	BSP	-	3/8"
Pression vapeur	BAR	4,5	4,5
Consommation vapeur	Kg/h	10-15	10-15
Ø Entrée air	BSP	-	-
Ø Sortie air	mm	-	-
Ø Pression air	BSP	-	-
Ø Consommation air	BAR NI/m	-	-
DIMENSIONS / DIMENSIONS AVEC EMBALLAGE			
Largeur / Largeur	mm	1.360/1.390	1.200/1.390
Profondeur / Profondeur	mm	610/640	580/640
Hauteur / Hauteur	mm	1.780/1.910	1.620/1.910
Poids net / Poids brut	kg	130/151	88/109
Volume	m ³	1,48/1,70	1,13/1,70
AUTRES			
Tension	Hz	230/400V III 50	230/400V III 50
Niveau sonore	dB	70	70



- 01. Branchement électrique
- 02. Condensats
- 03. Entrée vapeur



FINITION

MANNEQUIN POUR CHEMISES MC-100

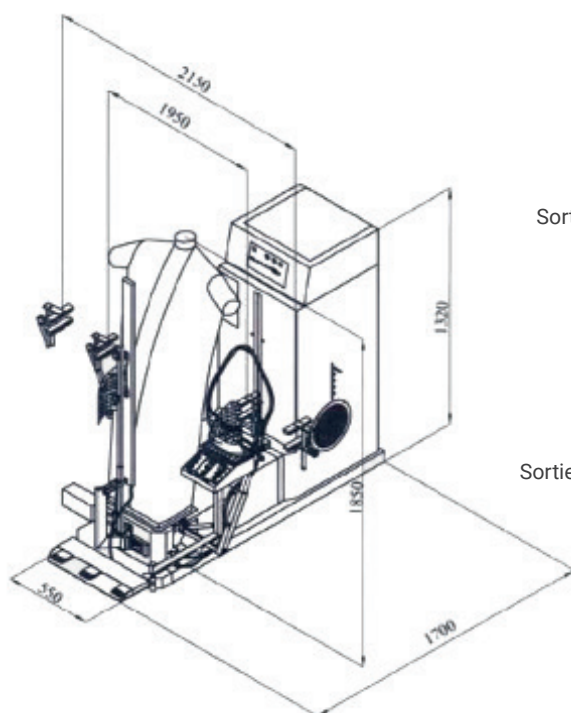


CARACTÉRISTIQUES

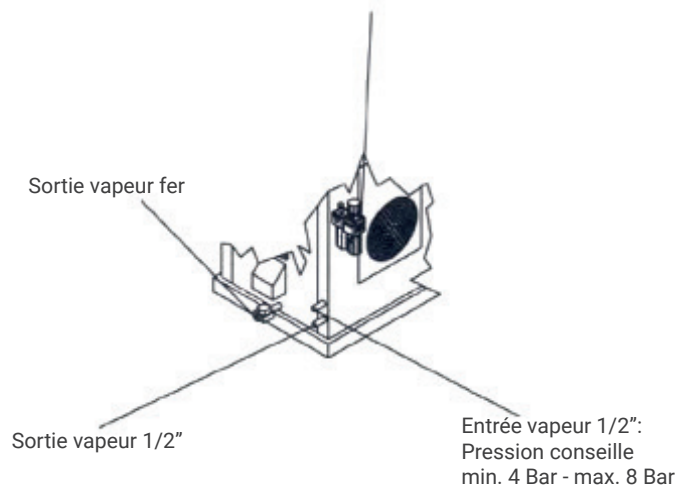
- Programmateur avec 9 cycles de travail entièrement automatisés avec contrôle du temps de vaporisation et de soufflerie par minuterie.
- Commande pneumatique, contrôle de l'aspiration (tension des manches arrière, avant et inférieur).
- Système de tension spéciale dans le bas pour les vêtements longs et courts actionné par cellule photoélectrique.
- Fer pour le repassage des pièces spéciales et complexes.
- Variateur de fréquence pour la régulation du ventilateur.
- Thermostat électronique réglable.
- Régulateur de pression sur tendeurs.
- Puissance ventilateur 3CV.
- Nécessite le branchement sur air comprimé.
- Pression de travail 5-6 bar.
- Consommation air 20 NI/min.
- Tension 400V III+N.

DONNEES TECHNIQUES
MANNEQUINS POUR CHEMISES | MC-100

	UNIT.	MC-100
DONNÉES GENERALES		
Dimensions plateau	mm	-
Chaudière	-	No
Capacité chaudière	l	-
Compresseur	-	-
Groupe fer	-	-
Pistolet vapeur	-	-
Plateau supérieur poli	-	-
PUISSANCES		
Moteur aspiration	HP	-
Moteur pompe	HP	-
Moteur compresseur (mod. avec option)	-	-
Puissance chaudière (mod avec option)	-	-
Moteur ventilateur	HP	3
CONNEXIONS		
Ø Entrée eau	BSP	-
Ø Vidange chaudière	BSP	-
Ø Entrée vapeur	BSP	1/2"
Ø Condensats	BSP	1/2"
Pression vapeur	BAR	4-8
Consommation vapeur	Kg/h	20-30
Ø Entrée air	BSP	1/4"
Ø Sortie air	BSP	1/4"
Pression air	BAR	6
Consommation air	NI/m	20
DIMENSIONS / DIMENSIONS AVEC EMBALLAGE		
Largeur / Largeur	mm	1.900/1.940
Profondeur / Profondeur	mm	1.600/1.190
Hauteur / Hauteur	mm	1.850/1.850
Poids net / Poids brut	kg	189/276
Volume	m ³	5,62/4,27
AUTRES		
Tension	Hz	400V III 50/60
Niveau sonore	dB	70



Air comprimé 1/4": Pression conseillée min. 4 Bar - max. 7 Bar





FINITION

—

MANNEQUIN POUR PIÈCES À MANCHES ET SIMILAIRES MC-105

CARACTÉRISTIQUES

- Cycle de travail réglé par carte avec 9 programmes de repassage en mémoire et reprogrammables
- Tronc télescopique jusqu'à 1500 mm
- Tronc pivotant à 350° et pinces automatiques bloque-vêtement
- Capteurs de recherche automatique de la longueur du vêtement
- Double système anti-étirement en largeur et en hauteur
- Groupe épaule réglable et pince bloque-col
- Clapet de réglage du débit d'air soufflé
- A connecter à une source de vapeur et d'air comprimé.



DONNEES TECHNIQUES
MANNEQUINS POUR PIÈCES À MANCHES ET SIMILAIRES | MC-105

	UNIT.	MC-105
DONNÉES GENERALES		
Dimensions plateau	mm	-
Chaudière	-	Non
Capacité chaudière	l	-
Compresseur	-	-
Groupe fer	-	Opt
Pistolet vapeur	-	-
Plateau supérieur poli	-	-
PUISSANCES		
Moteur aspiration	HP	-
Moteur pompe	HP	-
Moteur compresseur (mod. avec option)	-	-
Puissance chaudière (mod avec option)	-	-
Moteur ventilateur	HP	2
CONNEXIONS		
Ø Entrée eau	BSP	-
Ø Vidange chaudière	BSP	-
Ø Entrée vapeur	BSP	1/2"
Ø Condensats	BSP	1/2"
Pression vapeur	BAR	5-6
Consommation vapeur	Kg/h	10-15
Ø Entrée air	BSP	1/4"
Ø Sortie air	BSP	1/4"
Pression air	BAR	5-6
Consommation air	NI/m	8-9
DIMENSIONS / DIMENSIONS AVEC EMBALLAGE		
Largeur / Largeur	mm	650/800
Profondeur / Profondeur	mm	900/1.050
Hauteur / Hauteur	mm	1.600/1.850
Poids net / Poids brut	kg	160/230
Volume	m ³	1,22/1,55
AUTRES		
Tension	Hz	230/400V III 50/60
Niveau sonore	dB	70



FINITION

MANNEQUIN POUR PANTALONS T-3000 C/A

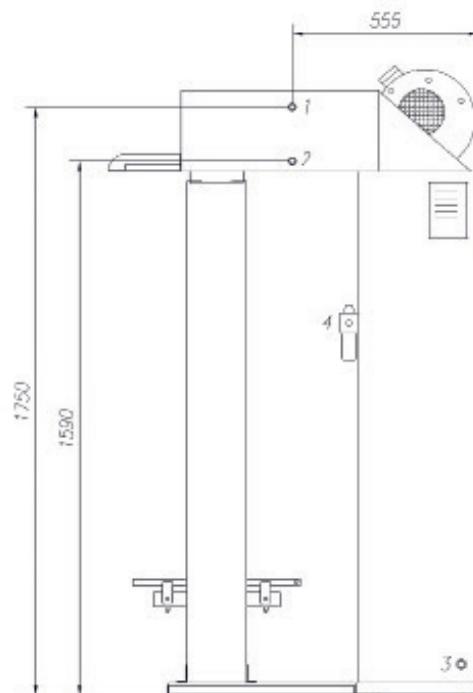
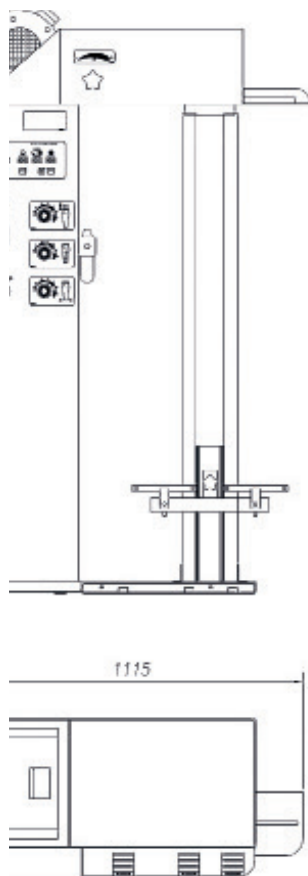


CARACTÉRISTIQUES

- T-3000 C (CHAUDIÈRE) ET T-3000 A (SANS CHAUDIÈRE)
- Programmeur 9 cycles de travail entièrement automatisés avec contrôle du temps de vaporisation et de soufflerie par minuterie.
- Tendeurs de jambes pantalon réglables en hauteur et pinces de serrage.
- 3 régulateurs de pression, indicateur de taille manuel.
- Réglage mécanique du flux d'air.
- Nécessite le branchement sur réseau vapeur et air comprimé.
- Consommation de vapeur : 20 kg / h, pression de travail vapeur 5 bar.
- Pression de travail air 5 bar, consommation air 40 NI/min.
- Tension 230/400V III 50Hz

DONNEES TECHNIQUES
MANNEQUIN POUR PANTALONS | T-3000 C/A

	UNIT.	T-3000 C (SANS CHAUDIÈRE)	T-3000 A (AVEC CHAUDIÈRE)
DONNÉES GÉNÉRALES			
Chaudière	-	Non	Oui
Compresseur	-	Non	Non
Groupe fer	-	-	-
Pistolet vapeur	-	-	-
PUISSANCES			
Moteur aspiration	HP	-	-
Moteur pompe	HP	-	-
Moteur compresseur (mod. avec option)	HP	-	-
Puissance chaudière (mod avec option)	kW	-	6
Moteur ventilateur	HP	1-1,5	1-1,5
CONNEXIONS			
Ø Entrée eau	BSP	-	-
Ø Entrée vapeur	BSP	3/8"	-
Ø Condensats	BSP	3/8"	-
Pression vapeur	BAR	5	5
Consommation vapeur	Kg/h	15-20	-
Ø Entrée air	BSP	1/4"	1/4"
Pression air	BAR	5	5
Consommation air	NI/m	40	40
DIMENSIONS / DIMENSIONS AVEC EMBALLAGE			
Largeur / Largeur	mm	1.115/1.210	1.115/1.210
Profondeur / Profondeur	mm	630/780	630/780
Hauteur / Hauteur	mm	1.950/2.100	1.950/2.100
Poids net / Poids brut	kg	119/175	165/225
Volume	m ³	1,37/1,98	1,37/1,98
AUTRES			
Tension	Hz	230/400V III 50/60	230/400V III 50/60
Niveau sonore	dB	70	70



01. Entrée de vapeur
02. Purge condensat
03. Puissance électrique d'entrée
04. Entrée d'air comprimé