



REPASSAGE ET PLIAGE

REPASSEUSES MURALES ROULEAU Ø18 P-18-100/120 M

CARACTÉRISTIQUES

PROGRAMMATEUR M

- Simple et convivial : bouton marche/arrêt, sélection de 4 températures
- Vitesses de repassage prédéterminées, non réglables

EFFICIENCE

- Confort acoustique : <55 dB
- Encombrement minimum : gain de place, adapté aux petits espaces
- Idéal pour le traitement de petites quantités de linge plat pour des structures comme des restaurants, des chambres d'hôtes, des auberges...

ROBUSTESSE

- Revêtement Nomex : résistant aux températures élevées
- Panneaux en skinplate gris et inox
- Tablette d'engagement en bois

FONCTIONNALITES

- Grande surface de contact du rouleau avec le linge
- Commande de descente du rouleau par pédale
- Deux modèles disponibles :
 - Standard : rouleau avec revêtement polyester coton Nomex
 - rouleau avec revêtement Nomex

MAINTENANCE

- Installation facile : ne requiert qu'une connexion électrique
- Accès facile sur les côtés pour l'entretien

AUTRES

- Repasse le linge plat contenant une humidité relative conseillée entre 5 et 10 % à la sortie d'un séchoir
- Murale : engagement et sortie du linge à l'avant
- Rouleau ø 180 mm
- Longueurs utiles : 1.000 et 1.200 mm
- Chauffage électrique
- Certifications CE

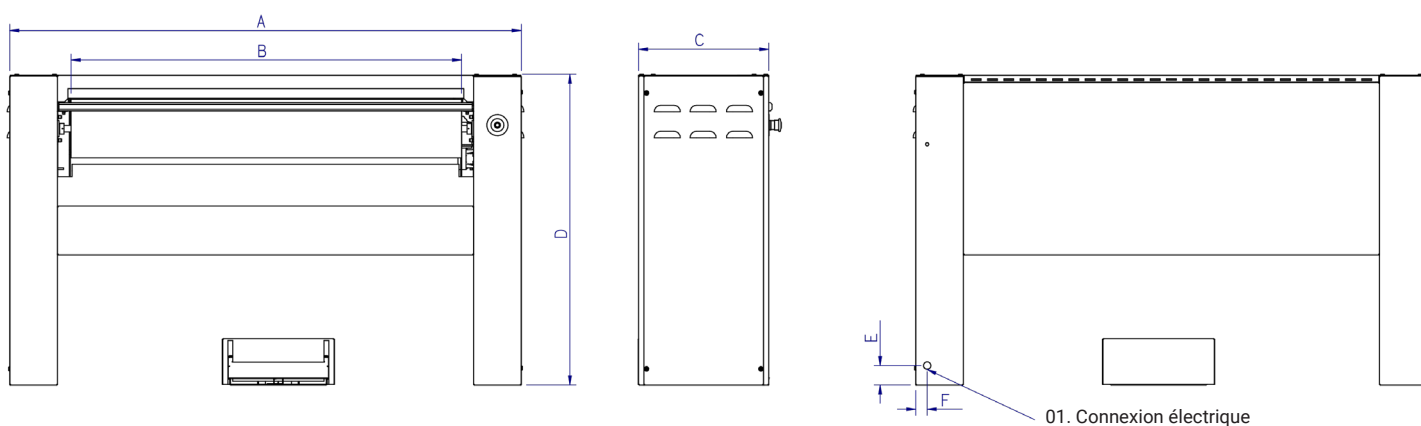


DONNEES TECHNIQUES

REPASSEUSES MURALES | ROULEAU Ø18 | P-18-100/120 M

	UNIT.	P-18/100 M	P-18/120 M
DONNES GENERALES			
Production théorique*	Kg/h	15	20
Ø Rouleau	mm	180	180
Largeur utile	mm	1.000	1.200
Vitesse de travail	mt/min	2,02	2,02
Programmateur électronique	-	Oui	Oui
Mouvement cuvette	-	manuel par pédale	manuel par pédale
PUISSANCES			
Puissance des résistances	Kw	3,3	4
Puissance moteur rouleau	Kw	0,029	0,029
Puissance électrique totale	Kw	3,329	4,029
CONNEXIONS			
		ELECTRIQUE	ELECTRIQUE
Tension 230V - I + N + T	N° x mm²/A	3 x 4 / 16A	3 x 4 / 20A
Tension 400V - III + N + T	N° x mm²/A	-	-
DIMENSIONS / DIMENSIONS D'EMBALLAGE			
Largeur nette / Largeur brute	mm	1.370 / 1.490	1.570 / 1.690
Profondeur nette / Profondeur brute	mm	438 / 540	438 / 540
Hauteur nette / Hauteur brute	mm	952 / 1.130	952 / 1.130
Poids net / poids brut	Kg	80 / 100	90 / 110
Volume net / volume brut	m3	0,52 / 0,91	0,59 / 1,03
AUTRES			
Niveau sonore	dB	55	55

*5% - 10% d'humidité



	A	B	C	D	E	F
P-18/100	1.370	1.000	400	952	60	35
P-18/120	1.570	1.200	400	952	60	35



REPASSAGE ET PLIAGE

REPASSEUSES MURALES ROULEAU Ø25 P-25-100/120/140/200 M

CARACTÉRISTIQUES

PROGRAMMATEUR M

- Microprocesseur électronique simple: écran digital, contrôle précis de la température.
- Vitesses de repassage prédéterminées, non réglables

EFFICIENCE

- Confort acoustique : 55 dB max
- Encombrement minimum : gain de place, adapté aux petits espaces
- Idéal pour le traitement de petites quantités de linge plat pour des structures comme des restaurants, des chambres d'hôtes, des auberges...

ROBUSTESSE

- Revêtement Nomex : résistant aux températures élevées
- Panneaux en skinplate gris et inox
- Nouvelle cinématique: meilleure fiabilité
- Axe de rouleau et roulements industriels: plus durables

FONCTIONNALITES

- Grande surface de contact du rouleau avec le linge
- Commande de descente du rouleau automatique par détection de cellule au pied.
- Deux modèles disponibles :
 - Standard : rouleau avec revêtement polyester coton
 - Nomex : rouleau avec revêtement Nomex

MAINTENANCE

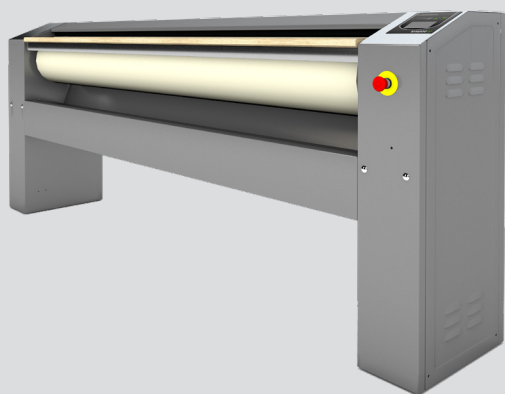
- Installation facile: ne requiert qu'une connexion électrique
- Accès facile sur les côtés pour l'entretien
- Démontage rapide et facile des roulements

AUTRES

- Repasse le linge plat contenant une humidité relative conseillée entre 5 et 10% à la sortie d'un séchoir.
- Cuvette en aluminium anodisé.
- Murale: engagement et sortie du linge à l'avant
- Rouleau ø 250 mm
- Longueurs utiles : 1.000, 1.200 et 1.400mm
- Chauffage électrique
- Certifications CE

OPTIONS

- Kit contrôle par pédale (à la place de la photocellule)
- Voltage marine 440V III 60 Hz sans N
- 230V III+T 50-60 Hz
- 230V I+N+T 50 Hz (sauf modèle P-25/200)

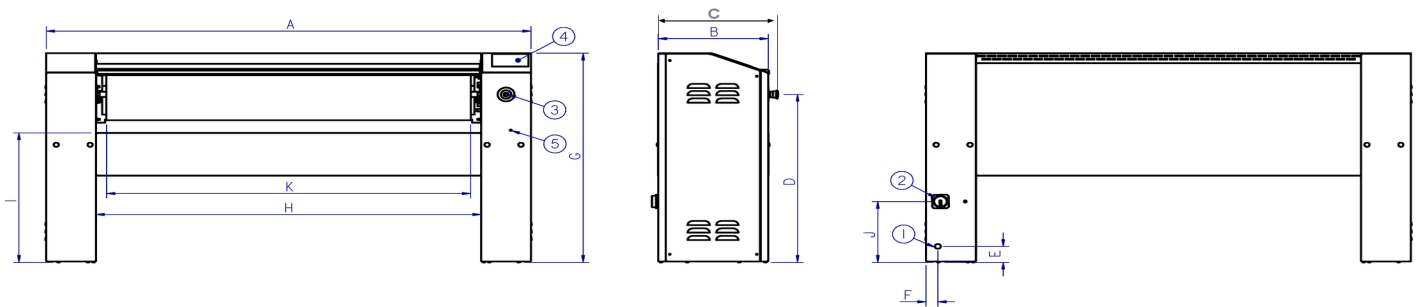


DONNEES TECHNIQUES

REPASSEUSES MURALES | ROULEAU Ø25 | P-25-100/120/140/200 M

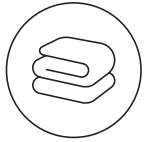
	UNIT.	P-25/100 M	P-25/120 M	P-25/140 M	P-25/200 M
DONNEES GENERALES					
Production théorique*	Kg/h	25	27	30	35
Ø Rouleau	mm	250	250	250	250
Largeur utile	mm	1.000	1.200	1.400	2.000
Vitesse de travail	mt/min	4,2	4,2	4,2	4.2
Programmeur électronique	-	Oui	Oui	Oui	Oui
Mouvement cuvette	-	Auto	Auto	Auto	Auto
PUISSANCES					
Puissance des résistances	Kw	4,95	6	7	12
Puissance moteur rouleau	Kw	0,18	0,18	0,18	0,18
Puissance électrique totale	Kw	5,13	6,18	7,18	12,18
CONNEXIONS		ELECTRIQUE		ELECTRIQUE	ELECTRIQUE
Tension 230V - I + N + T	N° x mm²/A	3 x 6 / 25A	3 x 6 / 32A	3 x 10 / 40A	N/A
Tension 230V - III + T	N° x mm²/A	4 x 2,5 / 16A	4 x 4 / 20A	4 x 4 / 20A	4 x 6 / 32A
Tension 400V - III + N + T	N° x mm²/A	5 x 2,5 / 10A	5 x 2,5 / 10A	5 x 2,5 / 16A	5 x 4 / 20A
DIMENSIONS / DIMENSIONS D'EMBALLAGE					
Largeur nette / Largeur brute	mm	1.462 / 1.490	1.662 / 1.690	1.862 / 1.890	2.462 / 2.490
Profondeur nette / Profondeur brute	mm	484 / 540	484 / 540	484 / 540	484 / 540
Hauteur nette / Hauteur brute	mm	985 / 1.130	985 / 1.130	985 / 1.130	985 / 1.130
Poids net / poids brut	Kg	114 / 124	124 / 134	134 / 154	164 / 184
Volume net / volume brut	m3	0,70 / 0,91	0,80 / 1,03	0,89 / 1,15	1,17 / 1,51
AUTRES					
Niveau sonore	dB	55	55	55	55

*5 %-10 % residual moisture



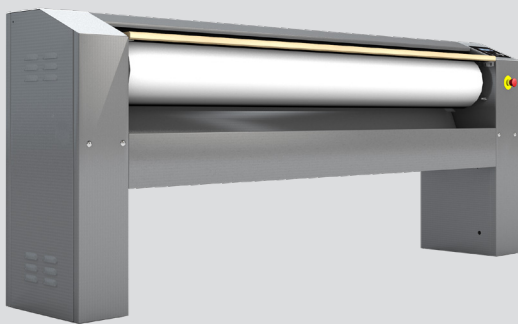
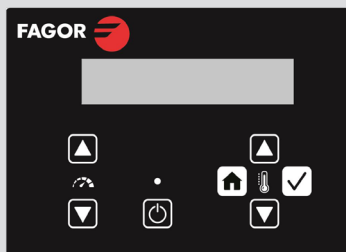
- 01. Connexion électrique
- 02. Sectionneur
- 03. Arrêt d'urgence
- 04. Panneau de commande
- 05. accès motoréducteur maintenance

	A	B	C	D	E	F	G	H	I	J	K
P-25/100	1.462	423	484	791	75	45	985	1.079	610	287	998
P-25/120	1.662	423	484	791	75	45	985	1.279	610	287	1.198
P-25/140	1.862	423	484	791	75	45	985	1.479	610	287	1.398
P-25/200	2.462	423	484	791	75	45	985	2.079	610	287	1.998



REPASSAGE ET PLIAGE

REPASSEUSES MURALES ROULEAU Ø25 P-25-140/200 M PLUS



CARACTÉRISTIQUES

PROGRAMMATEUR M

- Simple et convivial avec un mode automatique : gestion automatique de la vitesse de repassage en fonction de la température choisie.
- Affichage digital de la vitesse et de la température.

FONCTIONNALITES

- Grande surface de contact du rouleau avec le linge
- Fonctionnement identique à une sècheuse repasseuse : pas de descente du fer, plus ergonomique
- Modèles équipés de bandes Nomex, d'une aspiration et d'un variateur de vitesse : plus de productivité
- Vitesse et température réglables

ROBUSTESSE

- Revêtement Nomex : résistant aux températures élevées
- Panneaux en skinplate gris et inox
- Tablette d'engagement en bois
- Nouvelle cinématique: meilleure fiabilité
- Axe de rouleau et roulements industriels: plus durables

EFFICIENCE

- Confort acoustique : 60 dB max
- Encombrement minimum : gain de place, adapté aux petits espaces
- Idéal pour le traitement de petites quantités de linge plat pour des structures comme des restaurants, des chambres d'hôtes, des auberges...

MAINTENANCE

- Installation facile : ne requiert qu'une connexion électrique
- Accès facile sur les côtés pour l'entretien
- Démontage rapide et facile des roulements

AUTRES

- Repasse le linge plat contenant une humidité relative jusqu'à 25 % (conseillée entre 5 et 10 % pour les autres modèles)
- Murale : engagement et sortie du linge à l'avant
- Rouleau ø 250 mm
- Longueurs utiles : 1.400 et 2.000 mm
- Chauffage électrique
- Certifications CE

OPTIONS

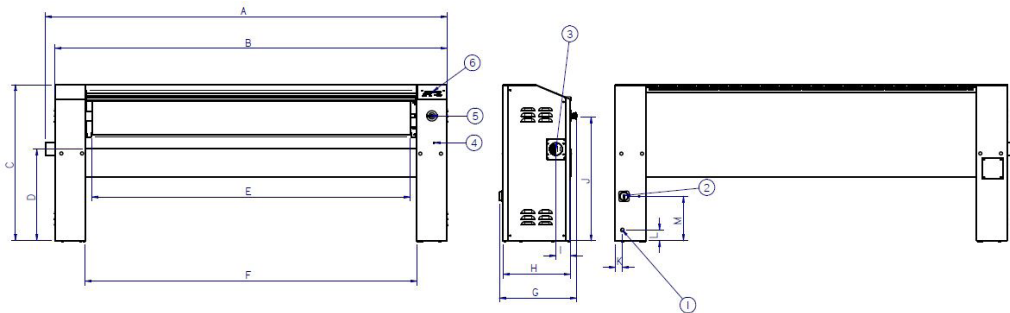
- Voltage marine 440V III 60 Hz sans N
- 230V III+T 50-60 Hz

DONNEES TECHNIQUES

REPASSEUSES MURALES | ROULEAU Ø25 | P-25-140/200 M PLUS

	UNIT.	P-25/140 M PLUS	P-25/200 M PLUS
DONNEES GENERALES			
Production théorique*	Kg/h	40	50
Ø Rouleau	mm	250	250
Largeur utile	mm	1.400	2.000
Vitesse de travail	mt/min	1,5 - 6	1,5 - 6
Programmeur électronique	-	M	M
Mouvement cuvette	-	-	-
PUISSANCES			
Puissance chauffage	kW	7	12
Puissance moteur rouleau	kW	0,18	0,18
Puissance ventilateur	kW	0,12	0,12
Puissance électrique totale	kW	7,3	12,3
CONNEXIONS		ELECTRIQUE	ELECTRIQUE
Tension 230V - I + N + T	N° x mm ² /A	4 x 6 / 20A	4 x 10 / 40A
Tension 400V - III + N + T	N° x mm ² /A	5 x 4 / 16A	5 x 4 / 20A
DIMENSIONS / DIMENSIONS D'EMBALLAGE			
Largeur nette / Largeur brute	mm	1.922 / 1.890	2.522 / 2.490
Profondeur nette / Profondeur brute**	mm	484	484
Hauteur nette / Hauteur brute	mm	985	985
Poids net / poids brut	Kg	154 / 174	184 / 204
Volume net / volume brut	m ³	0,92 / 1,15	1,20 / 1,52
AUTRES			
Nbre d'évacuations	No	1	1
Ø évacuation	mm	80	80
Débit d'air	m ³ /h	500	500
Niveau sonore	dB	60	60

*20 %-25 % d'humidité
 **démontage de l'aspiration sur le côté gauche



- 01. Connexion électrique
- 02. Sectionneur
- 03. Arrêt d'urgence
- 04. Panneau de commande
- 05. accès motoréducteur maintenance
- 06. Panneau de commande M

	A	B	C	D	E	F	G	H	I	J	K	L	M
P-25/140 M PLUS	1.922	1.862	985	610	1.400	1.480	484	423	91	791	45	75	287
P-25/200 M PLUS	2.522	2.462	985	610	2.000	2.080	484	423	91	791	45	75	287