



# LAVANDERÍA PROFESIONAL

## SECADORAS PROFESIONALES CONCEPT / ECONOMIC LINE SRP-08/10 M / SCP-10 M



### CARACTERÍSTICAS

#### ALTAS PRESTACIONES

- PROGRAMADOR M selección de tiempo y temperatura, de fácil uso y versátil (para versión OPL y autoservicio)
- Ciclos de secado reducidos (menos de 45 minutos).
- Calefacción de 6,75 kW, opción a 4,5kW (excepto el modelo SCP sólo a 4,5 kW)

#### VERSATILIDAD

- OPL <-> MONEDERO.  
El mismo modelo transformable fácilmente.
- UNIDAD <-> APILADA
  - Los modelos pueden ser apilados encima de una lavadora o de otra secadora.
  - Panel de control reversible: los paneles de control pueden ser montados entre los dos tambores para una mejor ergonomía. (Excepto modelo SCP)
- Ideal para muchos sectores: hoteles, campings, lavanderías autoservicio, gimnasios, etc...
- Nuevos modelos con calefacción gas.

#### EFICIENCIA

- Sistema de flujo de aire mejorado.
- Gran filtro de borras como cajón.
- Diseño eficiente.

#### ROBUSTEZ

- Mueble exterior en skinplate gris. (Modelo SCP paneles lacados blancos)
- Puerta robusta de aluminio.
- Cajón como filtro de borras (no en la puerta sino un cajón específico).
- Ventilador industrial y potente flujo de aire.
- Construcción más robusta de la estructura y los paneles.

#### OTROS

- Tambor galvanizado.
- FULL SCREEN FILTER: cajón como filtro de borras, no en la puerta

- Modelo SCP disponible en dos versiones: modelo trifásico o modelo monofásico (no convertible)
- Nuevos modelos con calefacción gas
- Certificación CE

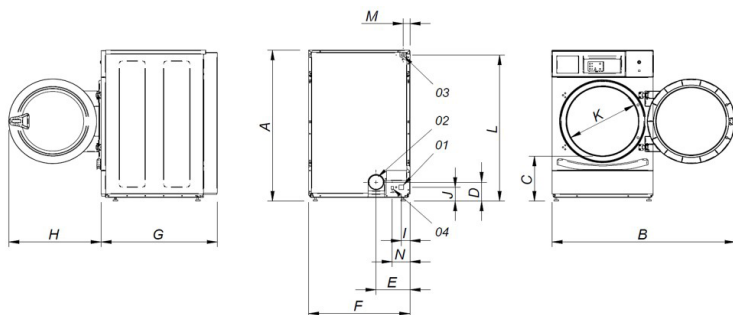
### OPCIONES

- Zócalo para mejor ergonomía skinplate (no disponible SCP)
- Zócalo para mejor ergonomía en acero inox (no disponible SCP)
- Tambor en acero inoxidable AISI 304 (no disponible SCP)
- Mueble exterior en acero inoxidable (excepto modelo SCP)
- Apertura puerta contraria (no disponible SCP)
- Panel de control en la parte inferior (secadora apilada, excepto modelo SCP)
- Pedido contenedor completo + embalaje compacto
- Kit fichero/monedero
- Voltaje marítimo 440V III 50/60 Hz Sin neutro

# DATOS TÉCNICOS

## SECADORAS PROFESIONALES | CONCEPT/ECONOMIC LINE | SRP-08/10 M / SCP-10 M

	U.	SRP-08 M	SRP-10M / SCP -10 M		
<b>CAPACIDAD Y TAMBOR</b>					
Capacidad 1:20	Kg	8	10		
	Lb	17,6	22		
Volumen	l	160	200		
	ft	5,65	7,06		
Diámetro tambor Ø	mm	590	590		
	inch	23,23	23,23		
Profundidad tambor	mm	585	690		
	inch	23,03	27,17		
<b>PUERTA</b>					
Altura centro puerta	mm	554	554		
	inch	21,81	21,81		
Altura base boca carga	mm	320	320		
	inch	12,6	12,6		
Diámetro puerta Ø	mm	480	480		
	inch	18,9	18,9		
<b>DATOS GENERALES</b>					
Control M	-	Sí	Sí		
Conexión USB	-	No	No		
Construcción	-	Skinplate	Skinplate / Lacado blanco		
Zócalo	-	Opc	Opc / No		
Versión autoservicio	-	Sí	Sí		
Nivel sonoro	dB	62	62		
<b>POTENCIA</b>					
Motor	kW	0,37	0,37		
Calefacción eléctrica	kW	6,75 / 4,5	6,75 / 4,5 // (SCP -10 4,5)		
Calefacción gas	kW	6,7	6,7		
<b>CONEXIONES</b>		<b>ELÉCTRICA</b>	<b>GAS/VAPOR</b>	<b>ELÉCTRICA</b>	<b>GAS/VAPOR</b>
Tensión 230V I+N+T 50Hz / 60Hz	Nº x mm2/A	3 x 10 / 40A	3 x 1,5 / 10A	3 x 10 / 40A	3 x 1,5 / 10A
Tensión 230V III+T 50Hz / 60Hz	Nº x mm2/A	4 x 4 / 25A	3 x 1,5 / 10A	4 x 4 / 25A	3 x 1,5 / 10A
Tensión 400V III+N+T 50Hz / 60 hz	Nº x mm2/A	5 x 2,5 / 16A	3 x 1,5 / 10A	5 x 2,5 / 16A	3 x 1,5 / 10A
Ø Evacuación humos	mm	100		100	
Caudal de aire	m³/hour	300		300	
<b>CONSUMOS</b>					
Calefacción eléctrica ( resistencias)	kW	6,75 / 4,5		6,75 / 4,5 // (SCP -10 4,5)	
Consumo instantaneo gas propano	Kg/h	0,57		0,57	
Consumo instantaneo gas natural	m³/h	0,71		0,71	
<b>DIMENSIONES NETAS/ CON EMBALAJE</b>					
Ancho neto / ancho bruto	mm	680 / 710		680 / 710	
	inch	26,77 / 27,95		26,77 / 27,95	
Profundidad neta / profundidad bruta	mm	722 / 832		775 / 832	
	inch	28,43 / 32,76		30,51 / 32,76	
Altura neta / altura bruta	mm	1.056 / 1.141		1.056 / 1.141	
	inch	41,57 / 44,92		41,57 / 44,92	
Peso neto/ peso bruto	Kg	89 / 100,5		92,6 / 104,1	
	inch	196,21 / 221,56		204,15 / 229,5	



- 01. Conexión eléctrica
- 02. Evacuación humos Ø 100
- 03. Entrada gas 1/2"
- 04. Conexión Ethernet

	A	B	C	D	E	F	G	H	I	J	K	L	M	N
SRP-08	1.056	1.227	320	140	226	680	722	615	57	91	480	1.015	50	118
SRP/SCP-10	1.056	1.227	320	140	226	680	722	615	57	91	480	1.015	50	118