



LAVANDERÍA PROFESIONAL

SECADORAS PROFESIONALES ADVANCE SRP-08/10 TP2



CARACTERÍSTICAS

TP2

- Pantalla táctil a color de 7", programable y de fácil uso
- Conexión USB. Incluye plataforma online para programar, telemetría, análisis de datos...mediante la IoT
- Vídeos en pantalla: anuncios, instrucciones (útil para autoservicio)
- 37 idiomas
- 8 señales de dosificación estándar

VERSATILIDAD

- OPL <> MONEDERO
El mismo modelo transformable fácilmente.
- UNIDAD <> APILADA
- Los modelos pueden ser apilados encima de una lavadora o de otra secadora.
Panel de control reversible: los paneles de control pueden ser montados entre los dos tambores para una mejor ergonomía.
- Ideal para muchos sectores: hoteles, campings, lavanderías autoservicio, gimnasios, etc...

ALTAS PRESTACIONES

- IoT - FagorKonnnect estándar
- Gestión de lavanderías: OPL y autoservicio
- Pago remoto (autoservicio)

CONECTIVIDAD

- Ciclos de secado reducidos (menos de 45 minutos). Calefacción de 6,75 kW, opción a 4,5 kW.

EFICIENCIA

- Sistema de flujo de aire mejorado.
- Flujo de aire axial.
- Gran filtro de borras como cajón.
- Diseño eficiente.

ROBUSTEZ

- Mueble exterior en skinplate gris.
- Puerta robusta de aluminio.
- Ventilador industrial y potente flujo de aire.
- Construcción más robusta del marco.

OTROS

- Tambor galvanizado.
- Modelos con calefacción eléctrica o gas.
- Paneles en skinplate gris.
- Certificación CE.

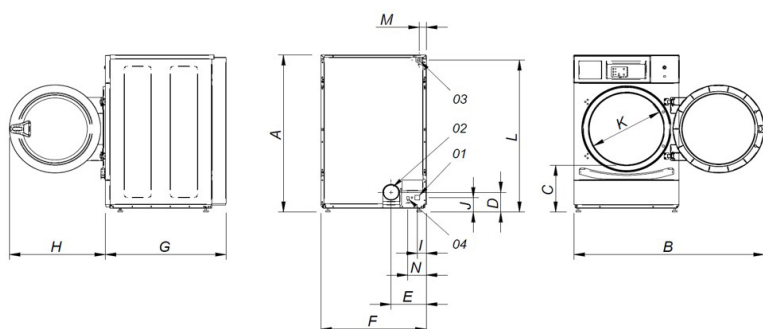
OPCIONES

- iDRY: control de humedad inteligente. Con control de temperatura en la entrada de aire del tambor
- Zócalo para mejor ergonomía skinplate
- Zócalo ergonomía en acero inox
- Tambor en acero inoxidable AISI 304
- Mueble exterior en acero inoxidable
- Apertura reversible de la puerta
- Panel de control en la parte inferior (secadora apilada)
- Modelo tropicalizado: placa protegida
- Pedido contenedor completo + embalaje compacto
- Voltaje marítimo 440V III 50/60 Hz Sin neutro
- Kit fichero/monedero

DATOS TÉCNICOS

SECADORAS PROFESIONALES | ADVANCE | SRP-08/10 TP2

	U.	SRP-08 TP2	SRP-10 TP2		
CAPACIDAD Y TAMBOR					
Capacidad 1:20	Kg	8	10		
	Lb	17,6	22		
Volumen	l	160	200		
	ft	5,65	7,06		
Diámetro tambor Ø	mm	590	590		
	inch	23,23	23,23		
Profundidad tambor	mm	585	690		
	inch	23,03	27,17		
PUERTA					
Altura centro puerta	mm	554	554		
	inch	21,81	21,81		
Altura base boca carga	mm	320	320		
	inch	12,6	12,6		
Diámetro puerta Ø	mm	480	480		
	inch	18,9	18,9		
DATOS GENERALES					
Control TP2	-	Sí	Sí		
Conexión USB	-	Sí	Sí		
Construcción	-	Paneles skinplate	Paneles skinplate		
Zócalo	-	Opc	Opc		
Versión autoservicio	-	Sí	Sí		
Nivel sonoro	dB	62	62		
POTENCIA					
Motor	kW	0,37	0,37		
Calefacción eléctrica	kW	6,75 / 4,5	6,75 / 4,5		
Calefacción gas	kW	6,7	6,7		
CONEXIONES		ELÉCTRICA	GAS/VAPOR	ELÉCTRICA	GAS/VAPOR
Tensión 230V I+N+T	Nº x mm2/A	3 x 10 / 40A	3 x 1,5 / 10A	3 x 10 / 40A	3 x 1,5 / 10A
Tensión 230V III+T	Nº x mm2/A	4 x 4 / 25A	3 x 1,5 / 10A	4 x 4 / 25A	3 x 1,5 / 10A
Tensión 400V III+N+T	Nº x mm2/A	5 x 2,5 / 16A	3 x 1,5 / 10A	5 x 2,5 / 16A	3 x 1,5 / 10A
Ø Evacuación humos	mm	100		100	
Caudal de aire	m³/h	300		300	
CONEXIONES					
Consumo calefacción eléctrica	kW	6,75 / 4,5		6,75 / 4,5	
Consumo instantaneo gas propano	Kg/h	0,57		0,57	
Consumo instantaneo gas natural	m³/h	0,71		0,71	
DIMENSIONES NETAS / DIMENSIONES CON EMBALAJE					
Ancho neto / ancho bruto	mm	680 / 710		680 / 710	
	inch	26,77 / 27,95		26,77 / 27,95	
Profundidad neta / profundidad bruta	mm	722 / 832		775 / 832	
	inch	28,43 / 32,76		30,51 / 32,76	
Altura neta / altura bruta	mm	1.056 / 1.141		1.056 / 1.141	
	inch	41,57 / 44,92		41,57 / 44,92	
Peso neto/ peso bruto	Kg	89 / 100,5		92,6 / 104,1	
	Lb	196,21 / 221,56		204,15 / 229,5	



- 01. Conexión eléctrica
- 02. Evacuación humos Ø100
- 03. Entrada gas 1/2"
- 04. Conexión Ethernet

	A	B	C	D	E	F	G	H	I	J	K	L	M	N
SRP-08	1.056	1.227	320	140	226	680	722	615	57	91	480	1.015	50	118
SRP-10	1.056	1.227	320	140	226	680	775	615	57	91	480	1.015	50	118