



LAVANDERIA PROFESSIONALE

ASCIUGATRICI PROFESSIONALI CONCEPT / ECONOMIC LINE SRP-08/10 M / SCP-10 M



CARATTERISTICHE

PRESTAZIONI ELEVATE

- PROGRAMMATORE M: selezione di temperatura e tempo, facile da usare e versatile (per versione OPL e self-service)
- Cicli di asciugatura ridotti (meno di 45 minuti)
- Riscaldamento a 6,75 kW, opzione a 4,5 kW (eccetto il modello SCP solo a 4,5 kW)

- Nuovi modelli con riscaldamento a gas
- Certificazione CE

OPTIONAL

- Zoccolo in skinplate per una migliore ergonomia (non disponibile SCP)
- Zoccolo in acciaio inox per una migliore ergonomia (non disponibile SCP)
- Cestello in acciaio inossidabile AISI 304 (non disponibile SCP)
- Struttura esterna in acciaio inossidabile (eccetto modello SCP)
- Apertura sportello invertita (non disponibile SCP)
- Pannello di controllo nella parte inferiore (asciugatrice impilata, eccetto modello SCP)
- Ordinazione del contenitore completo + imballaggio compatto
- Kit gettoniera
- Tensione marittima 440V III 50/60 Hz Senza neutro

VERSATILITÀ

- OPL <> GETTONIERA.
Stesso modello facilmente trasformabile
- MACCHINA <> IMPILATA
- I modelli possono essere impilati su una lavatrice o su un'altra asciugatrice
- Pannello di controllo reversibile: i pannelli possono essere montati tra i due cestelli per una migliore ergonomia. (Eccetto modello SCP)
- Ideale per diversi settori: hotel, camping, lavanderie self-service, palestre, ecc
- Nuovi modelli con riscaldamento a gas

EFFICIENZA

- Sistema del flusso di aria ottimizzato
- Grande filtro pelucchi come cassetto
- Design efficiente

SOLIDITÀ

- Struttura esterna di colore grigio in skinplate. (Modello SCP pannelli laccati colore bianco)
- Sportello robusto in alluminio
- Cassetto filtro pelucchi. (non sullo sportello, in un cassetto separato)
- Ventilatore industriale e flusso di aria potente
- Struttura e pannelli più solidi

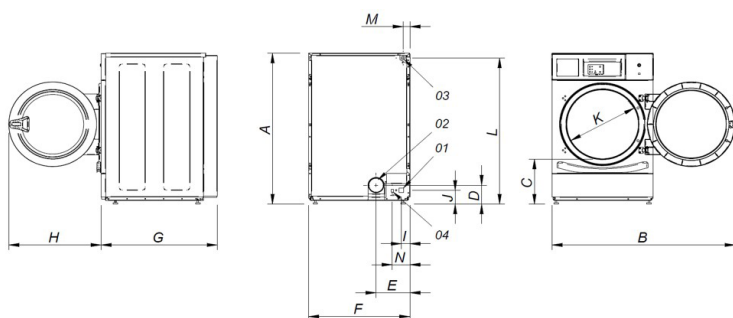
ALTRI

- Cestello galvanizzato
- FULL SCREEN FILTER: Cassetto per filtro pelucchi, non sullo sportello
- Modello SCP disponibile in due versioni: modello trifase o modello monofase (non convertibile)

CARATTERISTICHE TECNICHE

ASCIUGATRICI PROFESSIONALI | CONCEPT/ECONOMIC LINE | SRP-08/10 M / SCP-10 M

	U.	SRP-08 M	SRP-10M / SCP -10 M		
CAPACITÀ E CESTELLO					
Capacità 1:20	Kg	8	10		
	Lb	17,6	22		
Volume	l	160	200		
	ft	5,65	7,06		
Diametro cestello Ø	mm	590	590		
	inch	23,23	23,23		
Profondità cestello	mm	585	690		
	inch	23,03	27,17		
SPORTELLO					
Altezza centro ingresso carico	mm	554	554		
	inch	21,81	21,81		
Altezza base ingresso carico	mm	320	320		
	inch	12,6	12,6		
Diametro dello sportello Ø	mm	480	480		
	inch	18,9	18,9		
CARATTERISTICHE GENERALI					
Controllo M	-	Si	Si		
Connessione USB	-	No	No		
Costruzione	-	Skinplate	Skinplate / Laccato bianco		
Zoccolo	-	Opt	Opt / No		
Versione self-service	-	Si	Si		
Livello sonoro	dB	62	62		
POTENZA					
Motore	kW	0,37	0,37		
Riscaldamento elettrico	kW	6,75 / 4,5	6,75 / 4,5 // (SCP -10 4,5)		
Riscaldamento a gas	kW	6,7	6,7		
COLLEGAMENTI					
		ELETTRICO	GAS/VAPORE	ELETTRICO	GAS/VAPORE
Tensione 230V I+N+T 50Hz / 60Hz	N° x mm2/A	3 x 10 / 40A	3 x 1,5 / 10A	3 x 10 / 40A	3 x 1,5 / 10A
Tensione 230V III+T 50Hz / 60Hz	N° x mm2/A	4 x 4 / 25A	3 x 1,5 / 10A	4 x 4 / 25A	3 x 1,5 / 10A
Tensione 400V III+N+T 50Hz / 60 hz	N° x mm2/A	5 x 2,5 / 16A	3 x 1,5 / 10A	5 x 2,5 / 16A	3 x 1,5 / 10A
Ø Uscita vapore	mm	100		100	
Portata dell'aria	m³/hour	300		300	
CONSUMI					
Riscaldamento elettrico (resistenze)	kW	6,75 / 4,5		6,75 / 4,5 // (SCP -10 4,5)	
Consumo istantaneo gas propano	Kg/h	0,57		0,57	
Consumo istantaneo gas naturale	m³/h	0,71		0,71	
DIMENSIONI NETTE / CON IMBALLAGGIO					
Larghezza netta / larghezza lorda	mm	680 / 710		680 / 710	
	inch	26,77 / 27,95		26,77 / 27,95	
Profondità netta / profondità lorda	mm	722 / 832		775 / 832	
	inch	28,43 / 32,76		30,51 / 32,76	
Altezza netta / altezza lorda	mm	1.056 / 1.141		1.056 / 1.141	
	inch	41,57 / 44,92		41,57 / 44,92	
Peso netto / peso lordo	Kg	89 / 100,5		92,6 / 104,1	
	inch	196,21 / 221,56		204,15 / 229,5	



- 01. Collegamento elettrico
- 02. Uscita vapore Ø 100
- 03. Ingresso gas 1/2"
- 04. Porta ethernet

	A	B	C	D	E	F	G	H	I	J	K	L	M	N
SRP-08	1.056	1.227	320	140	226	680	722	615	57	91	480	1.015	50	118
SRP/SCP-10	1.056	1.227	320	140	226	680	722	615	57	91	480	1.015	50	118