



GEWERBLICHE WÄSCHEREI

GEWERBLICHE TROCKNER CONCEPT / ECONOMIC LINE SRP-08/10 M / SCP-10 M



MERKMALE

HOHE LEISTUNG

- PROGRAMMSCHALTWERK M Zeit- und Temperaturwahl, einfach zu bedienen und vielseitig (OPL und Selbstbedienung)
- Kurze Trockenzyklen (weniger als 45 Minuten)
- 6,75 kW Heizung, 4,5 kW Option (außer SCP-Modell nur 4,5 kW)

VIELSEITIGKEIT

- OPL <-> MÜNZVORRICHTUNG. Einfache Modellumrüstung
- EINHEIT <-> GESTAPELT
 - Die Modelle können über einer Waschmaschine oder einem Wäschetrockner als Säule aufgestellt werden
 - Umkehrbares Bedienfeld: Die Bedienfelder können zur besseren Ergonomie zwischen den beiden Trommeln montiert werden (außer Modell SCP)
- Ideal für zahlreiche Einsatzbereiche: Hotels, Campingplätze, SB-Wäschereien, Fitnessstudios usw
- Neues Modell mit Gasheizung

EFFIZIENZ

- Optimierte gemischte Luftführung
- Großer Flusenfilter in Schubfachform
- Effizientes Design

WIDERSTANDSFÄHIGKEIT

- Externes Gehäuse aus Skinplate, grau (Modell SCP weiß lackierte Verkleidung)
- Robuste Aluminiumtür
- Flusenfilter in Schubfachform. (nicht in der Tür, sondern als eigene Schublade)
- Industrielles Gebläse und starker Luftstrom
- Robustere Konstruktion und Verkleidungen

SONSTIGE

- Verzinkte Trommel
- FULL SCREEN FILTER: Großer Filter als Schublade, nicht in der Tür

- Das Modell SCP ist in zwei Versionen erhältlich: als drei- oder einphasiges Modell (nicht umschaltbar)
- Neue Modelle mit Gasheizung
- CE-Konformitätserklärung

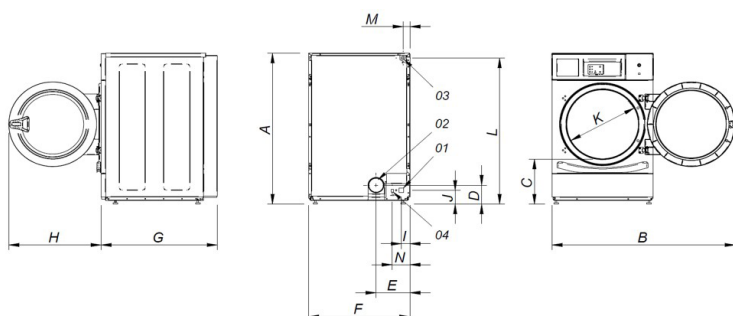
OPTIONEN

- Skinplate-Sockel für bessere Ergonomie (nicht verfügbar für SCP)
- Edst.-Sockel für bessere Ergonomie (nicht verfügbar für SCP)
- Edelstahltrommel AISI 304 (nicht verfügbar für SCP)
- Außengehäuse aus Edelstahl (außer Modell für SCP)
- Gegenläufige Türöffnung (nicht verfügbar für SCP)
- Bedienfeld an der Unterseite (Säulentrockner, außer Modell SCP)
- Bestellung kompletter Container + Kompaktverpackung
- Kit Münz- / Wertmarkenbetrieb
- Marine Spannung 440V III 50/60 Hz ohne Nullleiter

TECHNISCHE DATEN

GEWERBLICHE TROCKNER | CONCEPT/ECONOMIC LINE | SRP-08/10 M / SCP-10 M

	U.	SRP-08 M	SRP-10M / SCP -10 M		
FASSUNGSVERMÖGEN UND TROMMEL					
Fassungsvermögen 1:20	Kg	8	10		
	Lb	17,6	22		
Volumen	l	160	200		
	ft	5,65	7,06		
Trommeldurchmesser Ø	mm	590	590		
	inch	23,23	23,23		
Trommeltiefe	mm	585	690		
	inch	23,03	27,17		
TÜR					
Höhe Mitte der Einfüllöffnung	mm	554	554		
	inch	21,81	21,81		
Höhe Unterseite der Einfüllöffnung	mm	320	320		
	inch	12,6	12,6		
Türdurchmesser Ø	mm	480	480		
	inch	18,9	18,9		
ALLGEMEINE DATEN					
Steuerung M	-	Ja	Ja		
USB-Anschluss	-	Nein	Nein		
Bauweise	-	Skinplate	Skinplate / weiß lackiert		
Sockel	-	Opt.	Opt. / Nein		
Selbstbedienungsversion	-	Ja	Ja		
Schallpegel	dB	62	62		
LEISTUNG					
Motor	kW	0,37	0,37		
Elektrische Heizung	kW	6,75 / 4,5	6,75 / 4,5 // (SCP -10 4,5)		
Gasheizung	kW	6,7	6,7		
ANSCHLÜSSE					
		EL	GAS/DAMPF	EL	GAS/DAMPF
Spannung 230V I+N+T 50Hz / 60Hz	N° x mm2/A	3 x 10 / 40A	3 x 1,5 / 10A	3 x 10 / 40A	3 x 1,5 / 10A
Spannung 230V III+T 50Hz / 60Hz	N° x mm2/A	4 x 4 / 25A	3 x 1,5 / 10A	4 x 4 / 25A	3 x 1,5 / 10A
Spannung 400V III+N+T 50Hz / 60 Hz	N° x mm2/A	5 x 2,5 / 16A	3 x 1,5 / 10A	5 x 2,5 / 16A	3 x 1,5 / 10A
Ø Rauchabzug	mm	100		100	
Luftdurchsatz	m³/hour	300		300	
VERBRAUCHSWERTE					
EL- und Dampfheizung (Heizelemente)	kW	6,75 / 4,5		6,75 / 4,5 // (SCP -10 4,5)	
Momentanverbrauch von Propangas	Kg/h	0,57		0,57	
Momentanverbrauch Erdgas	m³/h	0,71		0,71	
NETTOABMESSUNGEN/ MIT VERPACKUNG					
Nettobreite / Bruttobreite	mm	680 / 710		680 / 710	
	inch	26,77 / 27,95		26,77 / 27,95	
Nettotiefe / Bruttotiefe	mm	722 / 832		775 / 832	
	inch	28,43 / 32,76		30,51 / 32,76	
Nettohöhe / Bruttohöhe	mm	1.056 / 1.141		1.056 / 1.141	
	inch	41,57 / 44,92		41,57 / 44,92	
Nettogewicht / Bruttogewicht	Kg	89 / 100,5		92,6 / 104,1	
	inch	196,21 / 221,56		204,15 / 229,5	



- 01. Netzanschluss
- 02. Rauchabzug Ø 100
- 03. Gaseingang 1/2"
- 04. Ethernet-Anschluss

	A	B	C	D	E	F	G	H	I	J	K	L	M	N
SRP-08	1.056	1.227	320	140	226	680	722	615	57	91	480	1.015	50	118
SRP/SCP-10	1.056	1.227	320	140	226	680	722	615	57	91	480	1.015	50	118