



LAVANDERÍA  
PROFESIONAL

FAGOR 

## LAVADORAS PROFESIONALES ALTA VELOCIDAD LAP-08/10 TP2

### CARACTERÍSTICAS

#### ALTAS PRESTACIONES

- FACTOR G elevado de 450
- Programador TOUCH II, de fácil uso y con pantalla táctil de 4,3"
- 8 señales de dosificación estándar.
- 2 entradas de agua (fría i caliente)
- Wet Cleaning estándar con el control TP2: niveles de agua y velocidad modificables
- Sistemas multipago
- Ciclos de lavado cortos (Potencia de calefacción de 6 kW)
- Telemetría estándar: todos los datos del proceso de lavado (temperatura, niveles de agua) son almacenados en la lavadora y pueden ser extraídos mediante USB.

#### CONECTIVIDAD

- Fagor Konnect: la solución IoT estándar y gratuita para gestionar la lavandería, monitorizar máquinas, etc. desde la nube.

#### EFICIENCIA

- Water savings: Sistema de pesaje inteligente.
- Optimal loading: indicación manual del peso de la carga.

#### VERSATILIDAD

- OPL <> MONEDERO.
- ELÉCTRICA <> AGUA CALIENTE.
- BOMBA <> VÁLVULA DESAGÜE.
- UNIDAD <> APILADA.
- Preparadas con prestaciones Wet cleaning
- Ideal para muchos sectores

#### ROBUSTEZ

- Mueble exterior en skinplate gris.
- Puerta robusta de aluminio.
- Cuba, tambor y palas del tambor en acero inoxidable AISI-304.
- Sin mufla. Más fácil de reparar y limpiar.
- Soporte de rodamientos y rodamientos

industriales. (hasta 15,000 horas de trabajo)

- Mismo motor y variador que lavadoras industriales LA.
- Bloqueo de puerta industrial y robusto.

#### OTROS

- Lavadoras flotantes. (patas niveladoras incluidas)
- Jabonera con 4 compartimentos
- Certificaciones CB y WRAS.

#### OPCIONES

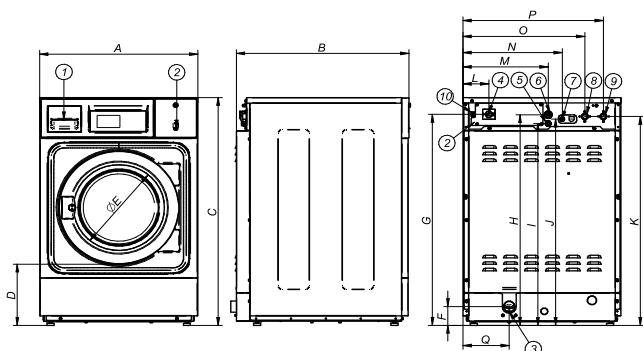
- Nuevo kit bombas para dosificación automática DQ-2
- Dosificación extra DB-1
- Doble desagüe
- Kit transformación válvula-bomba
- Junta de silicona
- Puerta con apertura reversible
- Modelo tropicalizado: placa protegida
- Jabonera superior para LAP
- 6 señales extras de dosificación: total hasta 14 señales
- Válvula desagüe normalmente cerrada
- Zócalo para mejor ergonomía
- Zócalo para mopas, con filtro (sólo modelos válvula)
- Zócalo para recuperación de agua (incluye depósito)
- Mueble exterior en acero inoxidable AISI 304
- Kit de auto desbloqueo de la puerta
- Pedido contenedor completo LAP + embalaje compacto
- Voltaje marítimo 440V III 50/60 Hz Sin neutro (para modelos eléctricos)
- Kit monedero / fichero



# DATOS TÉCNICOS

## LAVADORAS PROFESIONALES | ALTA VELOCIDAD | LAP-08/10 TP2

	UNID.	LAP-08 TP2 V	LAP-08 TP2 P	LAP-10 TP2 V	LAP-10 TP2 P				
<b>TAMBOR</b>									
Capacidad de carga 1:9 / 1:10	Kg	9/8	9/8	11/10	11/10				
Volmen	l	80	80	100	100				
Diámetro	mm	532	532	532	532				
Profundidad	mm	360	360	425	425				
<b>DETALLES GENERALES</b>									
Velocidad lavado / centrifugado	r.p.m.	50/ 1.250	50/ 1.250	50/ 1.250	50/ 1.250				
Factor G	-	450	450	450	450				
Fuerza máxima transmitida	KN	1,47 ± 0,53	1,47 ± 0,53	1,57 ± 0,53	1,57 ± 0,53				
Frecuencia fuerza dinámica	Hz	18,33	18,33	18,33	18,33				
Version Autoservicio	-	Si	Si	Si	Si				
Doble desagüe	-	Sí	No	Sí	No				
Nivel sonoro	dB	<70	<70	<70	<70				
Sistema pesaje/ sistema volcado	-	No/No	No/No	No/No	No/No				
<b>PUERTA</b>									
Altura centro / base puerta	mm	537/280	537/280	537/280	537/280				
Diámetro	mm	373	373	373	373				
<b>POTENCIA</b>									
Motor	kW	0,75	0,75	0,75	0,75				
Potencia calorífica	kW	6	6	6	6				
Potencia eléctrica total (eléc.)	kW	6,25	6,25	6,25	6,25				
Potencia eléctrica total (agua.c)	kW	0,75	0,75	0,75	0,75				
<b>CONEXIONES</b>									
		E	AC	E	AC	E	AC	E	AC
Tensión 230V I+N+T 50/60Hz	Nº x mm2/A	2x4+T 32A	2x1,5+T 16A	2x4+T 32A	2x1,5+T 16A	2x4+T 32A	2x1,5+T 16A	2x4+T 32A	2x1,5+T - 16A
Tensión 230V III+T 50/60Hz	Nº x mm2/A	3x2,5+T 20A	-	3x2,5+T 20A	-	3x2,5+T 20A	-	3x2,5+T - 20A	-
Tensión 400V III+N+T 50/60Hz	Nº x mm2/A	4x1,5+T 16A	-	4x1,5+T 16A	-	4x1,5 20A	-	4x1,5 - 16A	-
Entrada de agua	BSP	3/4"	3/4"	3/4"	3/4"	3/4"	3/4"	3/4"	3/4"
Desagüe	BSP	2"		1" (Bomba)		2"		1" (Bomba)	
<b>DIMENSIONES NETAS / DIMENSIONES CON EMBALAJE</b>									
Ancho / Ancho	mm	680/710	680/710	680/710	680/710				
Profundo / Profundo	mm	698/832	698/832	742/832	742/832				
Alto / Alto	mm	1.040/1.130	1.040/1.130	1.040/1.130	1.040/1.130				
Peso neto / Peso bruto	kg	140/150	140/150	150/160	150/160				
Volumen	m3	0,67	0,67	0,67	0,67				



1. JABONERA
2. PUERTO USB
3. VÁLVULA DESAGÜE \*
4. INTERRUPTOR GENERAL
5. CONEXIÓN ELÉCTRICA BOMBAS JABÓN LÍQUIDO
6. CONEXIÓN ELÉCTRICA
7. ENTRADA PARA JABÓN LÍQUIDO
8. ENTRADA AGUA FRÍA
9. ENTRADA AGUA CALIENTE
10. PUERTO ETHERNET

	A	B	C	D	E	F	G	H	I	J	K	L	M	N	O	P	Q
LAP-08 TP2 V	680	698	1.040	278	373	86	964	962	922	942	954	110	366	427	524	603	199
LAP-08 TP2 P	680	698	1.040	278	373	86	964	962	922	942	954	110	366	427	524	603	199
LAP-10 TP2 V	680	742	1.040	278	373	86	964	962	922	942	954	110	366	427	524	603	199
LAP-10 TP2 P	680	742	1.040	278	373	86	964	962	922	942	954	110	366	427	524	603	199