



LAVANDERIA PROFESSIONALE

LAVATRICI PROFESSIONALI ALTA VELOCITÀ LAP-08/10 TP2



CARATTERISTICHE

TP2

- Microprocessore TP2 facile da usare e totalmente programmabile con display touchscreen da 4,3".
- 8 indicatori di dosaggio di serie. 2 ingressi dell'acqua.
- Porta USB. Software gratuito per impostazioni, tracciabilità, analisi dei dati...
- Tracciabilità standard.
- Wet Cleaning di serie con controllo TP2: livelli di acqua e velocità modificabili.
- Predisposta per comunicazione remota.
- Sistemi multipagamento.

PRESTAZIONI ELEVATE

- FATTORE G elevato di 450.
- Cicli di lavaggio brevi. (Potenza di riscaldamento di 6 kW).

EFFICIENZA

- Water savings: Sistema di pesatura intelligente.
- Optimal loading: indicazione manuale del peso del carico.

VERSATILITÀ

- OPL <> GETTONIERA.
- ELETTRICO <> ACQUA CALDA.
- POMPA <> VALVOLA SCARICO.
- MACCHINA <> IMPILATA.
- Ideale per numerosi settori: ristoranti, palestre, camping, lavaggio di microfibre, condomini, lavanderie a self-service, tintorie, asili...**SOLIDITÀ**
- Struttura esterna di colore grigio in skin-plate.
- Sportello robusto in alluminio.
- Vaschetta, cestello e pale del cestello in acciaio inossidabile AISI-304.
- Senza muffola. Più facile da riparare e pulire.

- Supporto dei cuscinetti e cuscinetti industriali. (fino a 20.000 cicli di lavoro)
- Stesso motore e inverter delle lavatrici industriali LA.
- Blocco dello sportello industriale e robusto.

ALTRI

- Lavatrici mobili (piedini inclusi).
- LOADING AID: supporto per il carico con acqua e rotazione del cestello.
- Portasapone a 4 scomparti
- Certificazioni CB e WRAS.

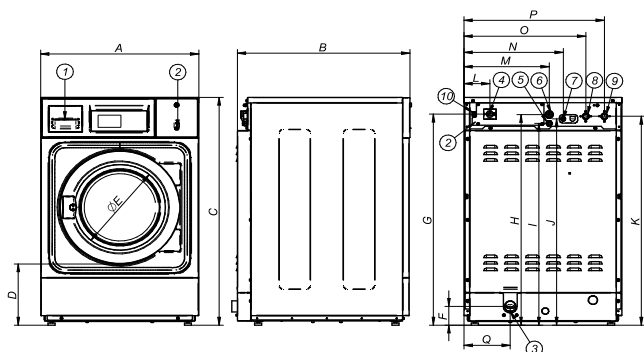
OPTIONAL

- Scarico doppio.
- Kit trasformazione valvola-pompa.
- Giuntura in silicone.
- Sportello con apertura invertita.
- Modello tropicalizzato: piastra protetta.
- Portasapone superiore.
- 6 indicatori extra per dosaggio: fino a 14 indicatori.
- IoT - FagorKconnect: Kit comunicazione.
- Valvola scarico normalmente chiusa.
- Zoccolo per una migliore ergonomia.
- Zoccolo per microfibre, con filtro(solo modelli valvola).
- Zoccolo per recupero dell'acqua (include serbatoio).
- Struttura esterna in acciaio inossidabile AISI 304.
- Apertura dello sportello temporizzata in caso di cortocircuito.
- Tensione marittima 440V III 50/60 Hz. Senza neutro (per modelli elettrici).
- Kit gettoniera.

CARATTERISTICHE TECNICHE

LAVATRICI PROFESSIONALI | ALTA VELOCITÀ | LAP-08/10 TP2

| U. | LAP-08 TP2 V | LAP-08 TP2 P | LAP-10 TP2 V | LAP-10 TP2 P | | | | | |
|------------------------------------------------------|--------------|--------------|--------------|--------------|-------------|-------------|-------------|-------------|-------------|
| CESTELLO | | | | | | | | | |
| Capacità di carico 1:9 / 1:10 | Kg | 9/8 | 9/8 | 11/10 | | | | | |
| Volume | l | 80 | 80 | 100 | | | | | |
| Diametro | mm | 532 | 532 | 532 | | | | | |
| Profondità | mm | 360 | 360 | 425 | | | | | |
| CARATTERISTICHE GENERALI | | | | | | | | | |
| Velocità lavaggio / centrifuga | r.p.m. | 50/ 1.250 | 50/ 1.250 | 50/ 1.250 | | | | | |
| Fattore G | - | 450 | 450 | 450 | | | | | |
| Forza massima trasmessa | KN | 1,47 ± 0,53 | 1,47 ± 0,53 | 1,57 ± 0,53 | | | | | |
| Frequenza forza dinamica | Hz | 18,33 | 18,33 | 18,33 | | | | | |
| Versione Self-service | - | Si | Si | Si | | | | | |
| Scarico doppio | - | Si | No | Si | | | | | |
| Livello sonoro | dB | <70 | <70 | <70 | | | | | |
| Sistema pesatura / sistema ribaltamento | - | No/No | No/No | No/No | | | | | |
| SPORTELLO | | | | | | | | | |
| Altezza centro / Altezza base | mm | 537/280 | 537/280 | 537/280 | | | | | |
| Diametro | mm | 373 | 373 | 373 | | | | | |
| POTENZA | | | | | | | | | |
| Motore | kW | 0,75 | 0,75 | 0,75 | | | | | |
| Potenza termica | kW | 6 | 6 | 6 | | | | | |
| Potenza elettrica totale (m. elettrico) | kW | 6,25 | 6,25 | 6,25 | | | | | |
| Potenza elettrica totale (m.acqua c) | kW | 0,75 | 0,75 | 0,75 | | | | | |
| COLLEGAMENTI | | | | | | | | | |
| | | E | AC | E | AC | E | AC | E | AC |
| Tensione 230V I+N+T 50/60Hz | N° x mm2/A | 2x4+T 32A | 2x1,5+T 16A | 2x4+T 32A | 2x1,5+T 16A | 2x4+T 32A | 2x1,5+T 16A | 2x4+T 32A | 2x1,5+T 16A |
| Tensione 230V III+T 50/60Hz | N° x mm2/A | 3x2,5+T 20A | - | 3x2,5+T 20A | - | 3x2,5+T 20A | - | 3x2,5+T 20A | - |
| Tensione 400V III+N+T 50/60Hz | N° x mm2/A | 4x1,5+T 16A | - | 4x1,5+T 16A | - | 4x1,5 20A | - | 4x1,5 - 16A | - |
| Ingresso acqua | BSP | 3/4" | 3/4" | 3/4" | 3/4" | 3/4" | 3/4" | 3/4" | 3/4" |
| Scarico | BSP | 2" | | 1" (Pompa) | | 2" | | 1" (Pompa) | |
| DIMENSIONI NETTE / DIMENSIONI CON IMBALLAGGIO | | | | | | | | | |
| Larghezza / Larghezza | mm | 680/710 | 680/710 | 680/710 | 680/710 | | | | |
| Profondità / Profondità | mm | 698/832 | 698/832 | 742/832 | 742/832 | | | | |
| Altezza / Altezza | mm | 1.040/1.130 | 1.040/1.130 | 1.040/1.130 | 1.040/1.130 | | | | |
| Peso netto / Peso lordo | kg | 140/150 | 140/150 | 150/160 | 150/160 | | | | |
| Volume | m3 | 0,67 | 0,67 | 0,67 | 0,67 | | | | |



1. PORTASAPONE
2. PORTA USB
3. VALVOLA SCARICO *
4. INTERRUTTORE GENERALE
5. COLLEGAMENTO ELETTRICO POMPE DETERGIVO LIQUIDO
6. COLLEGAMENTO ELETTRICO
7. INGRESSO PER DETERGIVO LIQUIDO
8. INGRESSO ACQUA FREDDA
9. INGRESSO ACQUA CALDA
10. PORTA ETHERNET

| | A | B | C | D | E | F | G | H | I | J | K | L | M | N | O | P | Q |
|--------------|-----|-----|-------|-----|-----|----|-----|-----|-----|-----|-----|-----|-----|-----|-----|-----|-----|
| LAP-08 TP2 V | 680 | 698 | 1.040 | 278 | 373 | 86 | 964 | 962 | 922 | 942 | 954 | 110 | 366 | 427 | 524 | 603 | 199 |
| LAP-08 TP2 P | 680 | 698 | 1.040 | 278 | 373 | 86 | 964 | 962 | 922 | 942 | 954 | 110 | 366 | 427 | 524 | 603 | 199 |
| LAP-10 TP2 V | 680 | 742 | 1.040 | 278 | 373 | 86 | 964 | 962 | 922 | 942 | 954 | 110 | 366 | 427 | 524 | 603 | 199 |
| LAP-10 TP2 P | 680 | 742 | 1.040 | 278 | 373 | 86 | 964 | 962 | 922 | 942 | 954 | 110 | 366 | 427 | 524 | 603 | 199 |