



LAVANDERIA PROFESSIONALE

LAVATRICI PROFESSIONALI ALTA VELOCITÀ LAP-08/10 TP2



CARATTERISTICHE

TP2

- Microprocessore TP2 facile da usare e totalmente programmabile con display touchscreen da 4,3".
- 8 indicatori di dosaggio di serie. 2 ingressi dell'acqua.
- Porta USB. Software gratuito per impostazioni, tracciabilità, analisi dei dati...
- Tracciabilità standard.
- Wet Cleaning di serie con controllo TP2: livelli di acqua e velocità modificabili.
- Predisposta per comunicazione remota.
- Sistemi multipagamento.

PRESTAZIONI ELEVATE

- FATTORE G elevato di 450.
- Cicli di lavaggio brevi. (Potenza di riscaldamento di 6 kW).

EFFICIENZA

- Water savings: Sistema di pesatura intelligente.
- Optimal loading: indicazione manuale del peso del carico.

VERSATILITÀ

- OPL <> GETTONIERA.
- ELETTRICO < > ACQUA CALDA.
- POMPA <> VALVOLA SCARICO.
- MACCHINA <> IMPILATA.
- Ideale per numerosi settori: ristoranti, palestre, camping, lavaggio di microfibre, condomini, lavanderie a self-service, tintorie, asili...SOLIDITÀ
- Struttura esterna di colore grigio in skin-plate.
- Sportello robusto in alluminio.
- Vaschetta, cestello e pale del cestello in acciaio inossidabile AISI-304.
- Senza muffola. Più facile da riparare e pulire.
- Supporto dei cuscinetti e cuscinetti industriali. (fino a 20.000 cicli di lavoro)
- Stesso motore e inverter delle lavatrici

industriali LA.

- Blocco dello sportello industriale e robusto.

ALTRI

- Lavatrici mobili (piedini inclusi).
- LOADING AID: supporto per il carico con acqua e rotazione del cestello.
- Portasapone a 4 scomparti
- Certificazioni CB e WRAS.

OPTIONAL

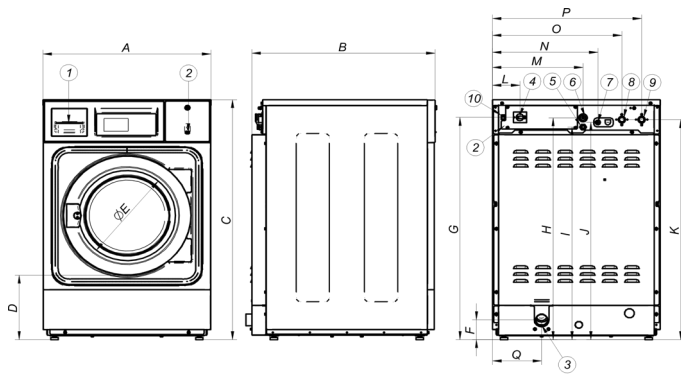
- Scarico doppio.
- Kit trasformazione valvola-pompa.
- Giuntura in silicone.
- Sportello con apertura invertita.
- Modello tropicalizzato: piastra protetta.
- Portasapone superiore.
- 6 indicatori extra per dosaggio: fino a 14 indicatori.
- IoT - FagorKonnect: Kit comunicazione.
- Valvola scarico normalmente chiusa.
- Zoccolo per una migliore ergonomia.
- Zoccolo per microfibre, con filtro(solo modelli valvola).
- Zoccolo per recupero dell'acqua (include serbatoio).
- Struttura esterna in acciaio inossidabile AISI 304.
- Apertura dello sportello temporizzata in caso di cortocircuito.
- Tensione marittima 440V III 50/60 Hz. Senza neutro (per modelli elettrici).
- Kit gettoniera.

CARATTERISTICHE TECNICHE

LAVATRICI PROFESSIONALI | ALTA VELOCITÀ | LAP-08/10 TP2

	U.	LAP-08 TP2 V	LAP-08 TP2 P	LAP-10 TP2 V	LAP-10 TP2 P				
CESTELLO									
Capacità di carico 1:9 / 1:10	Kg	9/8	9/8	11/10	11/10				
Volume	l	80	80	100	100				
	gal	21,1	21,1	26,4	26,4				
Diametro	mm	532	532	532	532				
	inch	20,9	20,9	20,9	20,9				
Profondità	mm	360	360	425	425				
	inch	14,1	14,1	16,7	16,7				
CARATTERISTICHE GENERALI									
Velocità lavaggio / centrifuga	r.p.m.	50/1.250	50/1.250	50/1.250	50/1.250				
Fattore G	-	450	450	450	450				
Forza massima trasmessa	KN	1,47 ± 0,53	1,47 ± 0,53	1,57 ± 0,53	1,57 ± 0,53				
Frequenza forza dinamica	Hz	18,33	18,33	18,33	18,33				
Livello sonoro	dB	<70	<70	<70	<70				
Versione Self-service	-	Si	Si	Si	Si				
Scarico doppio	-	No	No	No	No				
Sistema pesatura / sistema ribaltamento	-	No/No	No/No	No/No	No/No				
Opzione SLUICE	-	No	No	No	No				
SPORTELLO									
Altezza centro / Altezza base	mm	537/280	537/280	537/280	537/280				
	inch	21,1"/11"	21,1"/11"	21,1"/11"	21,1"/11"				
Diametro	mm	373	373	373	373				
	inch	14,6"	14,6"	14,6"	14,6"				
POTENZA									
Motore	kW	0,75	0,75	0,75	0,75				
Potenza termica	kW	6	6	6	6				
Potenza elettrica totale (m. elettrico)	kW	6,25	6,25	6,25	6,25				
Potenza elettrica totale (m.acqua c)	kW	0,75	0,75	0,75	0,75				
COLLEGAMENTI									
Tensione 110V I+N+T	N° x mm²/A	-	3x1,5/16A	-	3x1,5/16A	-	3x1,5/16A	-	3x1,5/16A
	N° x AWG/A	-	3x15/15A	-	3x15/15A	-	3x15/15A	-	3x15/15A
Tensione 230V I+N+T	N° x mm²/A	3x6 / 40A	3x1,5/16A	3x6 / 40A	3x1,5/16A	3x6 / 40A	3x1,5/16A	3x6 / 40A	3x1,5/16A
	N° x AWG/A	3x9 / 35A	3x15/15A	3x9/35A	3x15/15A	3x9/35A	3x15/15A	3x9/35A	3x15/15A
Tensione 230V III+T	N° x mm²/A	4x2,5/20A	-	4x2,5/20A	-	4x2,5/20A	-	4x2,5/20A	-
	N° x AWG/A	4x13/20A	-	4x13/20A	-	4x13/20A	-	4x13/20A	-
Tensione 400V III+N+T	N° x mm²/A	5x1,5/16A	-	5x1,5/16A	-	5x1,5/16A	-	5x1,5/16A	-
	N° x AWG/A	5x15/15A	-	5x15/15A	-	5x15/15A	-	5x15/15A	-
Ingresso acqua	inch	3/4"	3/4"	3/4"	3/4"	3/4"	3/4"	3/4"	3/4"
Pressione rete	Kg/cm²	2-4	2-4	2-4	2-4	2-4	2-4	2-4	2-4
Consumo di acqua	Lit/h	48*/56**	48*/56**	60*/70**	60*/70**	60*/70**	60*/70**	60*/70**	60*/70**
Scarico	mm/inch	2"	1" (Pompa)	2"	1" (Pompa)	2"	1" (Pompa)	2"	1" (Pompa)
Capacità di scarico	Lit/min	140	140	140	140	140	140	140	140
	GPM	36,98	36,98	36,98	36,98	36,98	36,98	36,98	36,98
DIMENSIONI NETTE / DIMENSIONI CON IMBALLAGGIO									
Larghezza netta / Larghezza lorda	mm	680/710	680/710	680/710	680/710				
	inch	26,7"/27,9"	26,7"/27,9"	26,7"/27,9"	26,7"/27,9"				
Profondità netta / Profondità lorda	mm	698/832	698/832	742/832	742/832				
	inch	27,48"/32,7"	27,48"/32,7"	29,2"/32,7"	29,2"/32,7"				
Altezza netta / Altezza lorda	mm	1040/1158	1040/1158	1040/1158	1040/1158				
	inch	40,9"/45,59"	40,9"/45,59"	40,9"/45,59"	40,9"/45,59"				
Peso netto / Peso lordo	Kg	150/161	150/161	155/166	155/166				
	inch	330,69/354,9	330,69/354,9	341,7/365,9	341,7/365,9				
Volume	m³	0,68	0,68	0,68	0,68				
	ft³	24	24	24	24				

*Programma ECO
**Programma 60°C



- 01. Portasapone
- 02. Porta USB
- 03. Valvola scarico
- 04. Interruttore generale
- 05. Collegamento elettrico pompe detersivo liquido
- 06. Collegamento elettrico
- 07. Ingresso per detersivo liquido
- 08. Ingresso acqua fredda
- 09. Ingresso acqua calda
- 10. Porta ethernet

	A	B	C	D	E	F	G	H	I	J	K	L	M	N	O	P	Q
LAP-08 TP2 V	680	698	1.040	278	373	86	964	962	922	942	954	110	366	427	524	603	199
LAP-08 TP2 P	680	698	1.040	278	373	86	964	962	922	942	954	110	366	427	524	603	199
LAP-10 TP2 V	680	742	1.040	278	373	86	964	962	922	942	954	110	366	427	524	603	199
LAP-10 TP2 P	680	742	1.040	278	373	86	964	962	922	942	954	110	366	427	524	603	199

