



# BLANCHISSERIE PROFESSIONNELLE

# LAVE-LINGE PROFESSIONNELS ESSORAGE ÉLEVÉ LAP-08/10 TP2



## CARACTÉRISTIQUES

### FONCTIONNALITÉS

- Facteur G 450 élevé. 2 arrivées d'eau
- Ecran tactile 4,3" TP2, entièrement programmable et convivial
- 8 signaux pour pompes doseuses en standard
- Wet Cleaning standard intégré: niveaux d'eau et vitesses de lavage entièrement réglables pour linge délicat.

### POLYVALENCE

- STANDARD < > LIBRE-SERVICE.
- ELECTRIQUE < > EAU CHAUDE.
- POMPE < > VANNE DE VIDANGE.
- SEUL < > EMPILES.
- Wet Cleaning standard intégré.
- Convient à de nombreux secteurs d'activités: restaurants, salles de sports, campings, nettoyage de franges, appartements, laveries automatiques, pressings, garderies...

### CONNECTIVITE

- IoT - FagorKonnnect standard.
- Communication à distance prête en standard
- Paiement à distance
- Gestion de blanchisseries standard et libre-service

### EFFICIENCE

- Water saving: ajustement automatique de l'eau et des produits.
- Optimal loading (charge optimale): niveaux d'eau et de produits adaptés à la charge indiquée manuellement.

### ROBUSTESSE

- Carrosserie en skinplate. Solide porte en aluminium.
- Cuve, tambour et augets en inox AISI 304.
- Pas de joint de cuve, facile à entretenir, à nettoyer, plus industriel.
- Roulements et cages de roulement industriels (jusqu'à 15 000 heures de travail) et possibilité de remplacer les roulements.
- Engrenage et variateur identiques à ceux

d'une laveuse industrielle.

- Système de verrouillage de porte industriel.

### AUTRES

- Suspendues : pas d'ancrage au sol .
- Fonction LOADING AID : contrôle de l'eau et de la rotation du tambour.
- Contrôle électronique du balourd par variateur de fréquence. Bac à produits avec 4 compartiments.
- Certifications CE et WRAS.

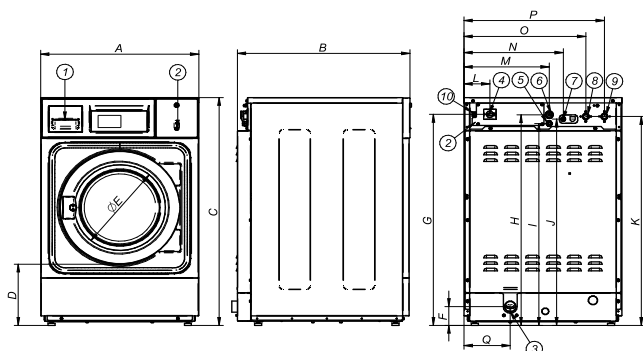
### OPTIONS

- Kit pompe à dosage DQ-2
- Pompe à dosage supplémentaire DB-1
- Kit de transformation vanne - pompe
- Kit double vidange (uniquement modèle avec vanne)
- Joint de porte en silicone
- Inversion de sens d'ouverture de la porte
- Modèle tropicalisé
- Bac à produits supérieur
- Carte relais 6 signaux supplémentaires pour pompes doseuses.
- Vanne de vidange normalement fermée "NC"
- Socle ergonomique pour faciliter le chargement
- Socle pour mops (filtre inclus). Uniquement modèles avec vanne.
- Socle pour récupération d'eau.
- Kit Déverrouillage automatique de la porte (en cas de panne d'énergie)
- Carrosserie inox AISI-304.
- Commande container complet + emballage compact
- Tension marine : 440V III 50/60 Hz sans neutre.
- Kits libre-service : monnayeur pièces ou jetons + boîtier, centrale de paiement

# DONNÉES TECHNIQUES

## LAVE-LINGE PROFESSIONNELS | ESSORAGE ÉLEVÉ | LAP-08/10 TP2

	UNIT.	LAP-08 TP2 V	LAP-08 TP2 P	LAP-10 TP2 V	LAP-10 TP2 P				
<b>TAMBOUR</b>									
Capacité 1:9 / 1:10	Kg	9/8	9/8	11/10	11/10				
Volume	l	80	80	100	100				
Diamètre	mm	532	532	532	532				
Profondeur	mm	360	360	425	425				
<b>DONNEES GENERALES</b>									
Vitesse de lavage / essorage	r.p.m.	50/ 1.250	50/ 1.250	50/ 1.250	50/ 1.250				
Facteur G	-	450	450	450	450				
Force maximale transmise	KN	1,47 ± 0,53	1,47 ± 0,53	1,57 ± 0,53	1,57 ± 0,53				
Fréquence effort dynamique	Hz	18,33	18,33	18,33	18,33				
Version libre-service	-	Oui	Oui	Oui	Oui				
Double vidange	-	Opt	Non	Opt	Non				
Niveau sonore	dB	<70	<70	<70	<70				
Système de pesage / bascule	-	Non/Non	Non/Non	Non/Non	Non/Non				
<b>PORTE</b>									
Hauteur centre / bas de hublot	mm	537/280	537/280	537/280	537/280				
Diamètre	mm	373	373	373	373				
<b>PUISSANCE</b>									
Moteur	kW	0,75	0,75	0,75	0,75				
Chauffage électrique	kW	6	6	6	6				
Puissance électrique (elect.)	kW	6,25	6,25	6,25	6,25				
Puissance électrique (eau chaude)	kW	0,75	0,75	0,75	0,75				
<b>CONNEXIONS</b>									
Tension 230V I+N+T 50/60Hz	N° x mm2/A	2x4+T 32A	2x1,5+T 16A	2x4+T 32A	2x1,5+T 16A	2x4+T 32A	2x1,5+T 16A	2x4+T 32A	2x1,5+T - 16A
Tension 230V III+T 50/60Hz	N° x mm2/A	3x2,5+T 20A	-	3x2,5+T 20A	-	3x2,5+T 20A	-	3x2,5+T - 20A	-
Tension 400V III+N+T 50/60Hz	N° x mm2/A	4x1,5+T 16A	-	4x1,5+T 16A	-	4x1,5 20A	-	4x1,5 - 16A	-
Entrée eau	BSP	3/4"	3/4"	3/4"	3/4"	3/4"	3/4"	3/4"	3/4"
Vidange	BSP	2"		1" (Pompe)		2"		1" (Pompe)	
<b>DIMENSIONS / DIMENSIONS D'EMBALLAGE</b>									
Largeur / largeur	mm	680/710		680/710		680/710		680/710	
Profondeur / profondeur	mm	698/832		698/832		742/832		742/832	
Hauteur / hauteur	mm	1.040/1.130		1.040/1.130		1.040/1.130		1.040/1.130	
Poids net / poids brut	kg	140/150		140/150		150/160		150/160	
Volume	m3	0,67		0,67		0,67		0,67	



- 01. BACS À PRODUITS
- 02. PORT USB
- 03. VANNE DE VIDANGE / POMPE DE VIDANGE
- 04. INTERRUPTEUR GÉNÉRAL
- 05. BRANCHEMENT ÉLECTRIQUE
- POMPES DOSEUSES
- 06. CONNEXION ÉLECTRIQUE
- 07. ENTRÉE PRODUITS LIQUIDES
- 08. ENTRÉE EAU FROIDE
- 09. ENTRÉE EAU CHAUDE
- 10. ETHERNET PORT

	A	B	C	D	E	F	G	H	I	J	K	L	M	N	O	P	Q
LAP-08 TP2 V	680	698	1.040	278	373	86	964	962	922	942	954	110	366	427	524	603	199
LAP-08 TP2 P	680	698	1.040	278	373	86	964	962	922	942	954	110	366	427	524	603	199
LAP-10 TP2 V	680	742	1.040	278	373	86	964	962	922	942	954	110	366	427	524	603	199
LAP-10 TP2 P	680	742	1.040	278	373	86	964	962	922	942	954	110	366	427	524	603	199