



BLANCHISSERIE PROFESSIONNELLE

LAVE-LINGE PROFESSIONNELS ESSORAGE ÉLEVÉ LAP-08/10 TP2

CARACTÉRISTIQUES

FONCTIONNALITÉS

- Facteur G 450 élevé. 2 arrivées d'eau.
- Ecran tactile 4,3" TP2, entièrement programmable et convivial.
- 8 signaux pour pompes doseuses en standard.
- Wet Cleaning standard intégré : niveaux d'eau et vitesses de lavage entièrement réglables pour linge délicat.

POLYVALENCE

- STANDARD < > LIBRE-SERVICE.
- ELECTRIQUE < > EAU CHAUDE.
- POMPE < > VANNE DE VIDANGE.
- SEUL < > EMPILES.
- Wet Cleaning standard intégré.
- Convient à de nombreux secteurs d'activités : restaurants, salles de sports, campings, nettoyage de franges, appartements, laveries automatiques, pressings, garderies...

CONNECTIVITE

- IoT - FagorKonnnect standard.
- Communication à distance prête en standard.
- Paiement à distance.
- Gestion de blanchisseries standard et libre-service.

EFFICIENCE

- Water saving : ajustement automatique de l'eau et des produits.
- Optimal loading (charge optimale) : niveaux d'eau et de produits adaptés à la charge indiquée manuellement.

ROBUSTESSE

- Carrosserie en skinplate. Solide porte en aluminium.
- Cuve, tambour et augets en inox AISI 304.
- Pas de joint de cuve, facile à entretenir, à nettoyer, plus industriel.
- Roulements et cages de roulement industriels (jusqu'à 20.000 cycles de

travail) et possibilité de remplacer les roulements.

- Engrenage et variateur identiques à ceux d'une laveuse industrielle.
- Système de verrouillage de porte industriel.

AUTRES

- Suspendues : pas d'ancrage au sol .
- Fonction LOADING AID : contrôle de l'eau et de la rotation du tambour.
- Contrôle électronique du balourd par variateur de fréquence. Bac à produits avec 4 compartiments.
- Certifications CE et WRAS.

OPTIONS

- Kit pompe à dosage DQ-2
- Pompe à dosage supplémentaire DB-1
- Kit de transformation vanne - pompe
- Kit double vidange (uniquement modèle avec vanne)
- Joint de porte en silicone
- Inversion de sens d'ouverture de la porte
- Modèle tropicalisé
- Bac à produits supérieur
- Carte relais 6 signaux supplémentaires pour pompes doseuses.
- Vanne de vidange normalement fermée "NC"
- Socle ergonomique pour faciliter le chargement
- Socle pour mops (filtre inclus). Uniquement modèles avec vanne.
- Socle pour récupération d'eau.
- Kit Déverrouillage automatique de la porte (en cas de panne d'énergie)
- Carrosserie inox AISI-304.
- Commande container complet + emballage compact
- Tension marine : 440V III 50/60 Hz sans neutre.
- Kits libre-service : monnayeur pièces ou jetons + boîtier, centrale de paiement

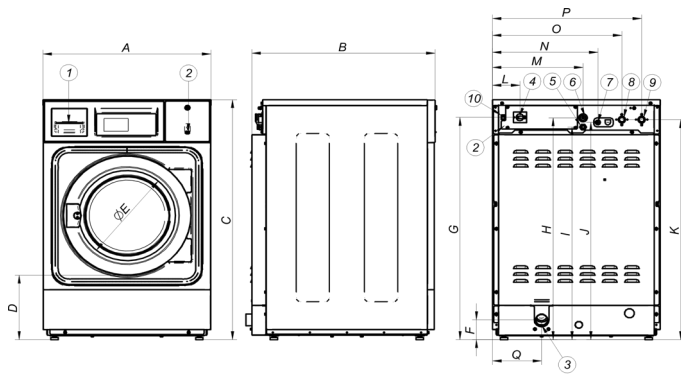


DONNÉES TECHNIQUES

LAVE-LINGE PROFESSIONNELS | ESSORAGE ÉLEVÉ | LAP-08/10 TP2

	U.	LAP-08 TP2 V	LAP-08 TP2 P	LAP-10 TP2 V	LAP-10 TP2 P				
TAMBOUR									
Capacité 1:9 / 1:10	Kg	9/8	9/8	11/10	11/10				
Volume	l	80	80	100	100				
	gal	21,1	21,1	26,4	26,4				
Diamètre	mm	532	532	532	532				
	inch	20,9	20,9	20,9	20,9				
Profondeur	mm	360	360	425	425				
	inch	14,1	14,1	16,7	16,7				
DONNEES GENERALES									
Vitesse de lavage / essorage	r.p.m.	50/1.250	50/1.250	50/1.250	50/1.250				
Facteur G	-	450	450	450	450				
Force maximale transmise	KN	1,47 ± 0,53	1,47 ± 0,53	1,57 ± 0,53	1,57 ± 0,53				
Fréquence effort dynamique	Hz	18,33	18,33	18,33	18,33				
Niveau sonore	dB	<70	<70	<70	<70				
Version libre-service	-	Opt	Opt	Opt	Opt				
Double vidange	-	Non	Non	Non	Non				
Système de pesage / bascule	-	Non/Non	Non/Non	Non/Non	Non/Non				
SLUICE option	-	Non	Non	Non	Non				
PORTE									
Hauteur centre / bas de hublot	mm	537/280	537/280	537/280	537/280				
	inch	21,1"/11"	21,1"/11"	21,1"/11"	21,1"/11"				
Diamètre	mm	373	373	373	373				
	inch	14,6"	14,6"	14,6"	14,6"				
PUISSANCE									
Moteur	kW	0,75	0,75	0,75	0,75				
Chauffage électrique (elect.)	kW	6	6	6	6				
Puissance électrique (elect.)	kW	6,25	6,25	6,25	6,25				
Puissance électrique (eau chaude)	kW	0,75	0,75	0,75	0,75				
CONNEXIONS									
		E	EC	E.	EC	E	EC	E	EC
Tension 110V I+N+T	N° x mm²/A	-	3x1,5/16A	-	3x1,5/16A	-	3x1,5/16A	-	3x1,5/16A
	N° x AWG/A	-	3x15/15A	-	3x15/15A	-	3x15/15A	-	3x15/15A
Tension 230V I+N+T	N° x mm²/A	3x6 / 40A	3x1,5/16A	3x6 / 40A	3x1,5/16A	3x6 / 40A	3x1,5/16A	3x6 / 40A	3x1,5/16A
	N° x AWG/A	3x9 / 35A	3x15/15A	3x9/35A	3x15/15A	3x9/35A	3x15/15A	3x9/35A	3x15/15A
Tension 230V III+T	N° x mm²/A	4x2,5 / 20A	-	4x2,5 / 20A	-	4x2,5 / 20A	-	4x2,5 / 20A	-
	N° x AWG/A	4x13 / 20A	-	4x13 / 20A	-	4x13 / 20A	-	4x13 / 20A	-
Tension 400V III+N+T	N° x mm²/A	5x1,5 / 16A	-	5x1,5 / 16A	-	5x1,5 / 16A	-	5x1,5 / 16A	-
	N° x AWG/A	5x15 / 15A	-	5x15 / 15A	-	5x15 / 15A	-	5x15 / 15A	-
Entrée eau	inch	3/4"		3/4"		3/4"		3/4"	
Pression d'eau	Kg/cm²	2-4		2-4		2-4		2-4	
Consommation d'eau	Lit/h	48*/56**		48*/56**		60*/70**		60*/70**	
Vidange	mm/inch	2"		1" (Pompe)		2"		1" (Pompe)	
Débit vidange	Lit/min	140		140		140		140	
	GPM	36,98		36,98		36,98		36,98	
DIMENSIONS NETTES / DIMENSIONS D'EMBALLAGE									
Largeur net / Largeur brut	mm	680/710		680/710		680/710		680/710	
	inch	26,7"/27,9"		26,7"/27,9"		26,7"/27,9"		26,7"/27,9"	
Profondeur net / profondeur brut	mm	698/832		698/832		742/832		742/832	
	inch	27,48"/32,7"		27,48"/32,7"		29,2"/32,7"		29,2"/32,7"	
Hauteur net / Hauteur brut	mm	1040/1158		1040/1158		1040/1158		1040/1158	
	inch	40,9"/45,59"		40,9"/45,59"		40,9"/45,59"		40,9"/45,59"	
Poids net / Poids brut	Kg	150/161		150/161		155/166		155/166	
	inch	330,69/354,9		330,69/354,9		341,7/365,9		341,7/365,9	
Volume	m³	0,68		0,68		0,68		0,68	
	ft³	24		24		24		24	

*Programme ECO
**Programme 60°C



- 01. Bacs à produits
- 02. Port USB
- 03. Vidange
- 04. Interrupteur général
- 05. Branchement électrique pompes doseuses
- 06. Connexion électrique
- 07. Entrée produits liquides
- 08. Entrée eau froide
- 09. Entrée eau chaude
- 10. Ethernet port

	A	B	C	D	E	F	G	H	I	J	K	L	M	N	O	P	Q
LAP-08 TP2 V	680	698	1.040	278	373	86	964	962	922	942	954	110	366	427	524	603	199
LAP-08 TP2 P	680	698	1.040	278	373	86	964	962	922	942	954	110	366	427	524	603	199
LAP-10 TP2 V	680	742	1.040	278	373	86	964	962	922	942	954	110	366	427	524	603	199
LAP-10 TP2 P	680	742	1.040	278	373	86	964	962	922	942	954	110	366	427	524	603	199

