

RECUPERACIÓN DE AGUA KRS

RECUPERADORES DE AGUA KRS WREC-80 T1

CARACTERÍSTICAS

- Depósitos de 80 y 150 litros para ahorrar la máxima cantidad de agua en espacios reducidos.
- Cada lavadora o barrera sanitaria puede tener entre uno y tres depósitos en columna.
- Fabricado en polietileno de alta densidad y refuerzo exterior con estructura de paneles en skinplate, estética inox.
- Depósito con esquinas redondeadas para evitar la acumulación de suciedad y facilitar su limpieza.

EFICIENCIA

- Hasta un 70% de ahorro de agua.
- Hasta un 40% de ahorro de energía.
- Ahorro de detergentes.

FÁCIL INSTALACIÓN Y MANTENIMIENTO

- Plug and play.
- Requiere poco espacio.
- Depósitos auto-limpiables con programas preestablecidos (con lavadoras equipadas con control TP2).
- Depósitos extraíbles para fácil limpieza y mantenimiento.

OTROS

- 1, 2 o 3 depósitos.
- Paneles en skinplate gris.
- Depósitos de polietileno de alta densidad.
- 2 sensores de nivel de agua en cada depósito.
- Depósitos 80l para lavadoras de 11 a 18 kg y barreras sanitarias de 16 kg.
- Depósitos 150l para lavadoras de 22 a 28 kg y barreras sanitarias de 22 kg.

OPCIONES

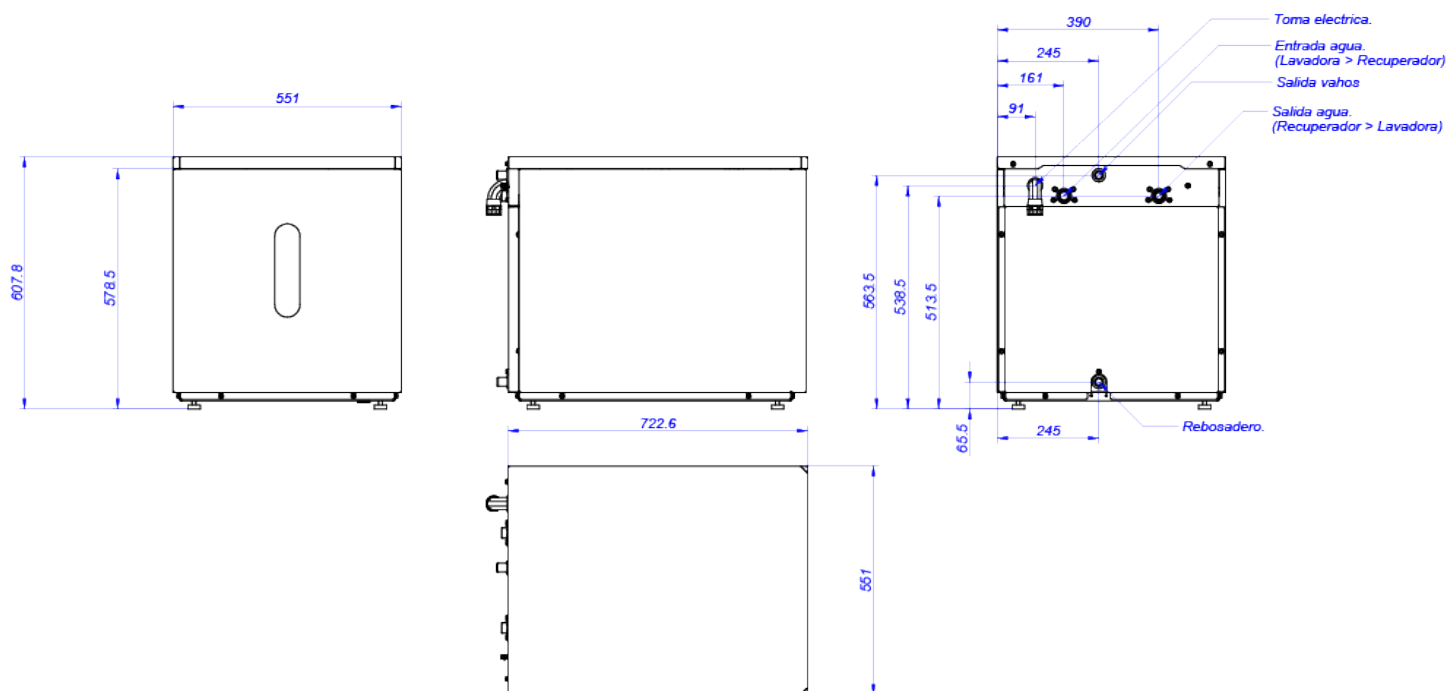
- Kit barrera sanitaria LMED-16 para conex. 3/4" depósitos WREC 1000.
- Kit barrera sanitaria LMED-22 para conex. 3/4" depósitos WREC 1000.
- Kit lavadora LA/LN-11/14/18/22/28 para conex. 3/4" depósitos WREC 1000.



DATOS TÉCNICOS

RECUPERADORES DE AGUA | KRS | WREC-80 T1

	U.	WREC-80 T1
DEPÓSITOS		
Depósitos	l	80x1
Capacidades lavadoras frontales	Kg	11-14-18
Capacidades lavadoras barrera	Kg	16-22
Mueble exterior	-	Skinplate
CONEXIONES		
Entrada de agua	inch	3/4"
Salida de agua	inch	3/4"
Ø Salida de vahos	mm	21
Ø Desagüe	mm	21
Tensión	V	230V I
DIMENSIONES / DIMENSIONES CON EMBALAJE		
Ancho neto / Ancho bruto	mm	551 / 570
Profundo neto / Profundo bruto	mm	776 / 800
Alto neto / Alto bruto	mm	608 / 1.010
Peso neto / Peso bruto	Kg	46 / 66
Volumen	m ³	0,26 / 0,46





RECUPERACIÓN DE AGUA KRS

RECUPERADORES DE AGUA KRS WREC-80 T2

CARACTERÍSTICAS

- Depósitos de 80 y 150 litros para ahorrar la máxima cantidad de agua en espacios reducidos.
- Cada lavadora o barrera sanitaria puede tener entre uno y tres depósitos en columna.
- Fabricado en polietileno de alta densidad y refuerzo exterior con estructura de paneles en skinplate, estética inox.
- Depósito con esquinas redondeadas para evitar la acumulación de suciedad y facilitar su limpieza.

EFICIENCIA

- Hasta un 70% de ahorro de agua.
- Hasta un 40% de ahorro de energía.
- Ahorro de detergentes.

FÁCIL INSTALACIÓN Y MANTENIMIENTO

- Plug and play.
- Requiere poco espacio.
- Depósitos auto-limpiables con programas preestablecidos (con lavadoras equipadas con control TP2).
- Depósitos extraíbles para fácil limpieza y mantenimiento.

OTROS

- 1, 2 o 3 depósitos.
- Paneles en skinplate gris.
- Depósitos de polietileno de alta densidad.
- 2 sensores de nivel de agua en cada depósito.
- Depósitos 80l para lavadoras de 11 a 18 kg y barreras sanitarias de 16 kg.
- Depósitos 150l para lavadoras de 22 a 28 kg y barreras sanitarias de 22 kg.

OPCIONES

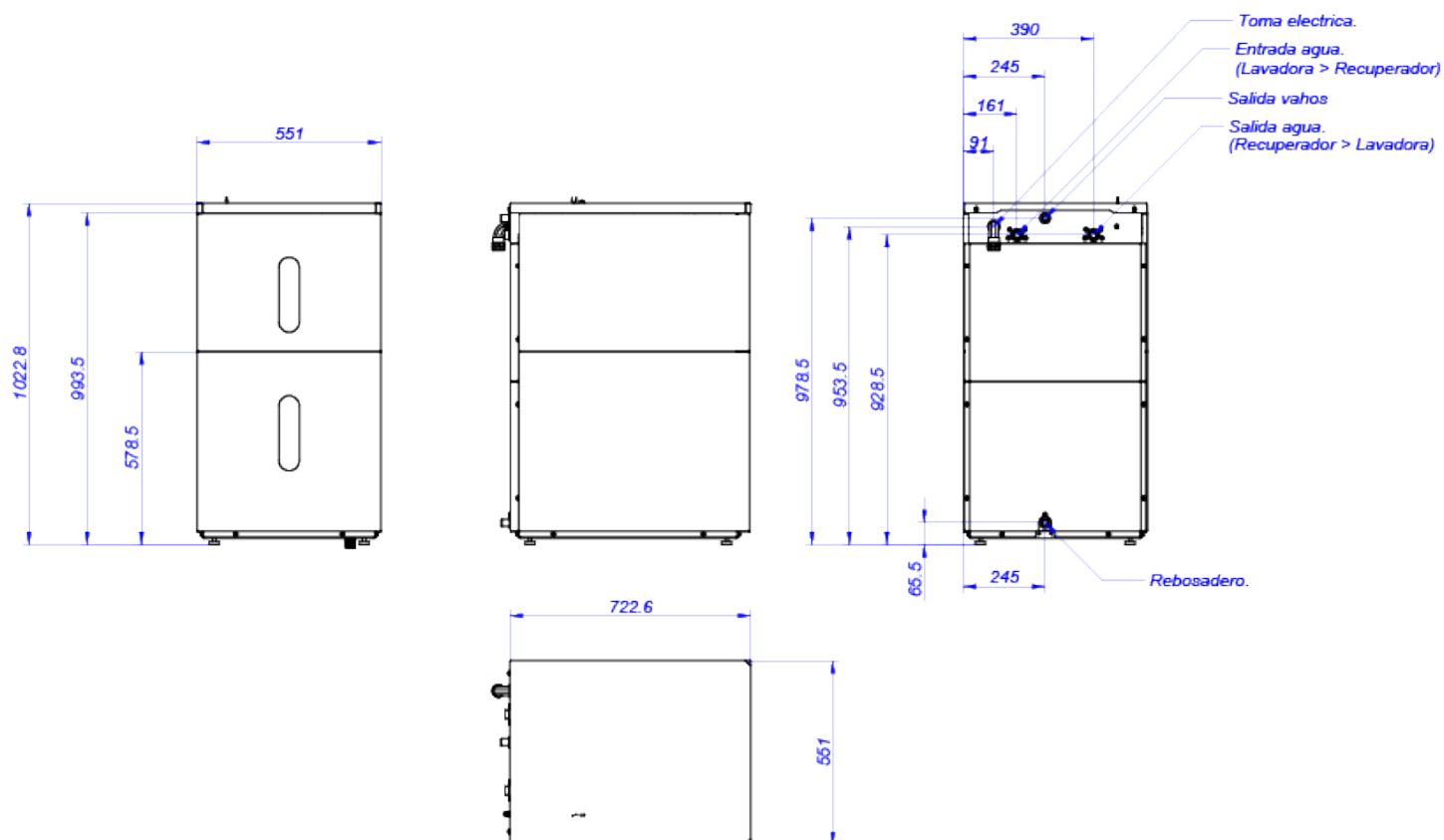
- Kit barrera sanitaria LMED-16 para conex. 3/4" depósitos WREC 1000.
- Kit barrera sanitaria LMED-22 para conex. 3/4" depósitos WREC 1000.
- Kit lavadora LA/LN-11/14/18/22/28 para conex. 3/4" depósitos WREC 1000.



DATOS TÉCNICOS

RECUPERADORES DE AGUA | KRS | WREC-80 T2

	U.	WREC-80 T2
DEPÓSITOS		
Depósitos	l	80x2
Capacidades lavadoras frontales	Kg	11-14-18
Capacidades lavadoras barrera	Kg	16-22
Mueble exterior	-	Skinplate
CONEXIONES		
Entrada de agua	inch	3/4"
Salida de agua	inch	3/4"
Ø Salida de vahos	mm	21
Ø Desagüe	mm	21
Tensión	V	230V I
DIMENSIONES / DIMENSIONES CON EMBALAJE		
Ancho neto / Ancho bruto	mm	551 / 570
Profundo neto / Profundo bruto	mm	776 / 800
Alto neto / Alto bruto	mm	1.023 / 1.425
Peso neto / Peso bruto	Kg	60 / 80
Volumen	m ³	0,44 / 0,65





RECUPERACIÓN DE AGUA KRS

RECUPERADORES DE AGUA KRS WREC-80 T3



CARACTERÍSTICAS

- Depósitos de 80 y 150 litros para ahorrar la máxima cantidad de agua en espacios reducidos.
- Cada lavadora o barrera sanitaria puede tener entre uno y tres depósitos en columna.
- Fabricado en polietileno de alta densidad y refuerzo exterior con estructura de paneles en skinplate, estética inox.
- Depósito con esquinas redondeadas para evitar la acumulación de suciedad y facilitar su limpieza.

EFICIENCIA

- Hasta un 70% de ahorro de agua.
- Hasta un 40% de ahorro de energía.
- Ahorro de detergentes.

FÁCIL INSTALACIÓN Y MANTENIMIENTO

- Plug and play.
- Requiere poco espacio.
- Depósitos auto-limpiables con programas preestablecidos (con lavadoras equipadas con control TP2).
- Depósitos extraíbles para fácil limpieza y mantenimiento.

OTROS

- 1, 2 o 3 depósitos.
- Paneles en skinplate gris.
- Depósitos de polietileno de alta densidad.
- 2 sensores de nivel de agua en cada depósito.
- Depósitos 80l para lavadoras de 11 a 18 kg y barreras sanitarias de 16 kg.
- Depósitos 150l para lavadoras de 22 a 28 kg y barreras sanitarias de 22 kg.

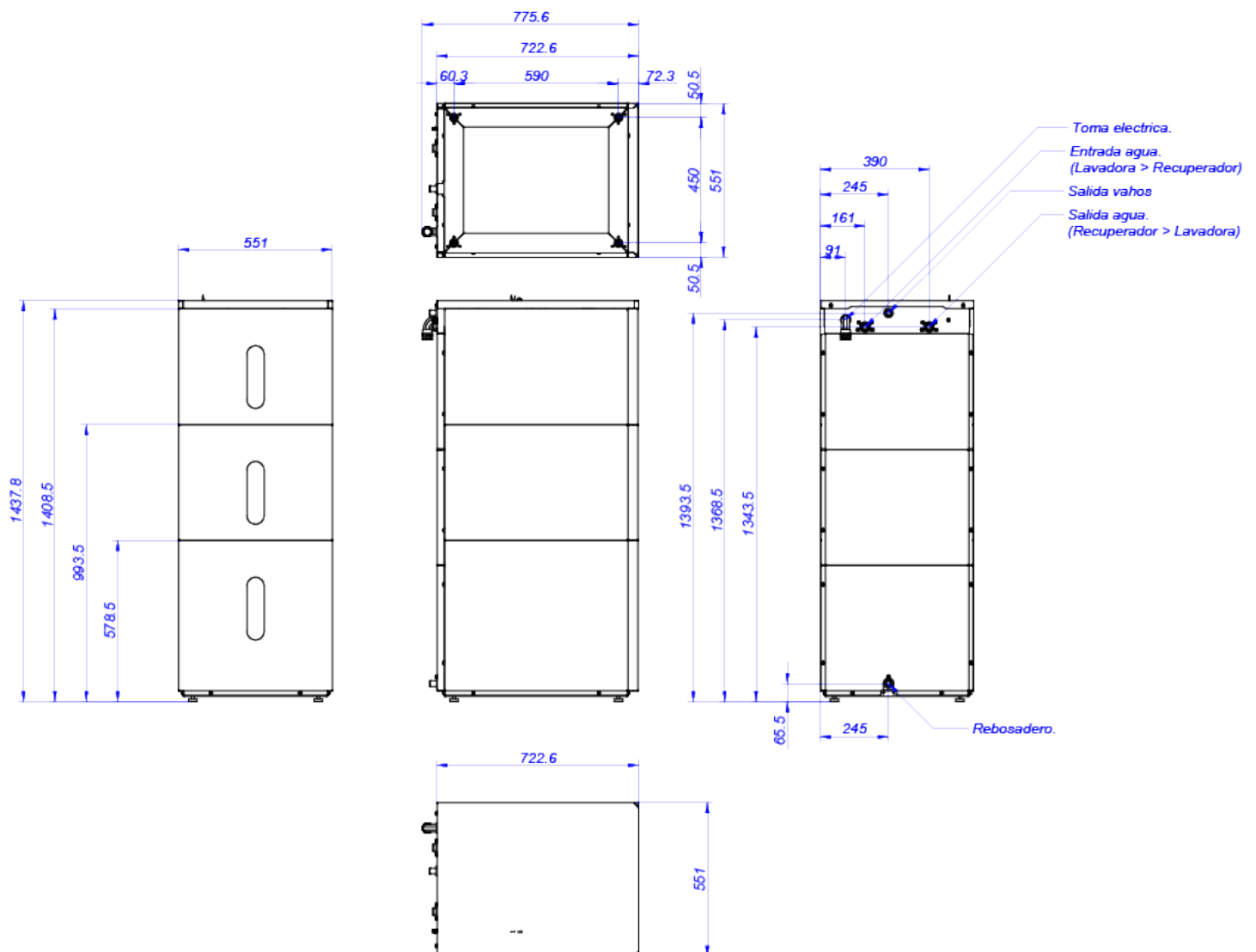
OPCIONES

- Kit barrera sanitaria LMED-16 para conex. 3/4" depósitos WREC 1000.
- Kit barrera sanitaria LMED-22 para conex. 3/4" depósitos WREC 1000.
- Kit lavadora LA/LN-11/14/18/22/28 para conex. 3/4" depósitos WREC 1000.

DATOS TÉCNICOS

RECUPERADORES DE AGUA | KRS | WREC-80 T3

	U.	WREC-80 T3
DEPÓSITOS		
Depósitos	l	80x3
Capacidades lavadoras frontales	Kg	11-14-18
Capacidades lavadoras barrera	Kg	16-22
Mueble exterior	-	Skinplate
CONEXIONES		
Entrada de agua	inch	3/4"
Salida de agua	inch	3/4"
Ø Salida de vahos	mm	21
Ø Desagüe	mm	21
Tensión	V	230V I
DIMENSIONES / DIMENSIONES CON EMBALAJE		
Ancho neto / Ancho bruto	mm	551 / 570
Profundo neto / Profundo bruto	mm	776 / 800
Alto neto / Alto bruto	mm	1.438 / 1.840
Peso neto / Peso bruto	Kg	80 / 100
Volumen	m ³	0,62 / 0,84





RECUPERACIÓN DE AGUA KRS

RECUPERADORES DE AGUA KRS WREC-150 T1

CARACTERÍSTICAS

- Depósitos de 80 y 150 litros para ahorrar la máxima cantidad de agua en espacios reducidos.
- Cada lavadora o barrera sanitaria puede tener entre uno y tres depósitos en columna.
- Fabricado en polietileno de alta densidad y refuerzo exterior con estructura de paneles en skinplate, estética inox.
- Depósito con esquinas redondeadas para evitar la acumulación de suciedad y facilitar su limpieza.

EFICIENCIA

- Hasta un 70% de ahorro de agua.
- Hasta un 40% de ahorro de energía.
- Ahorro de detergentes.

FÁCIL INSTALACIÓN Y MANTENIMIENTO

- Plug and play.
- Requiere poco espacio.
- Depósitos auto-limpiables con programas preestablecidos (con lavadoras equipadas con control TP2).
- Depósitos extraíbles para fácil limpieza y mantenimiento.

OTROS

- 1, 2 o 3 depósitos.
- Paneles en skinplate gris.
- Depósitos de polietileno de alta densidad.
- 2 sensores de nivel de agua en cada depósito.
- Depósitos 80l para lavadoras de 11 a 18 kg y barreras sanitarias de 16 kg.
- Depósitos 150l para lavadoras de 22 a 28 kg y barreras sanitarias de 22 kg.

OPCIONES

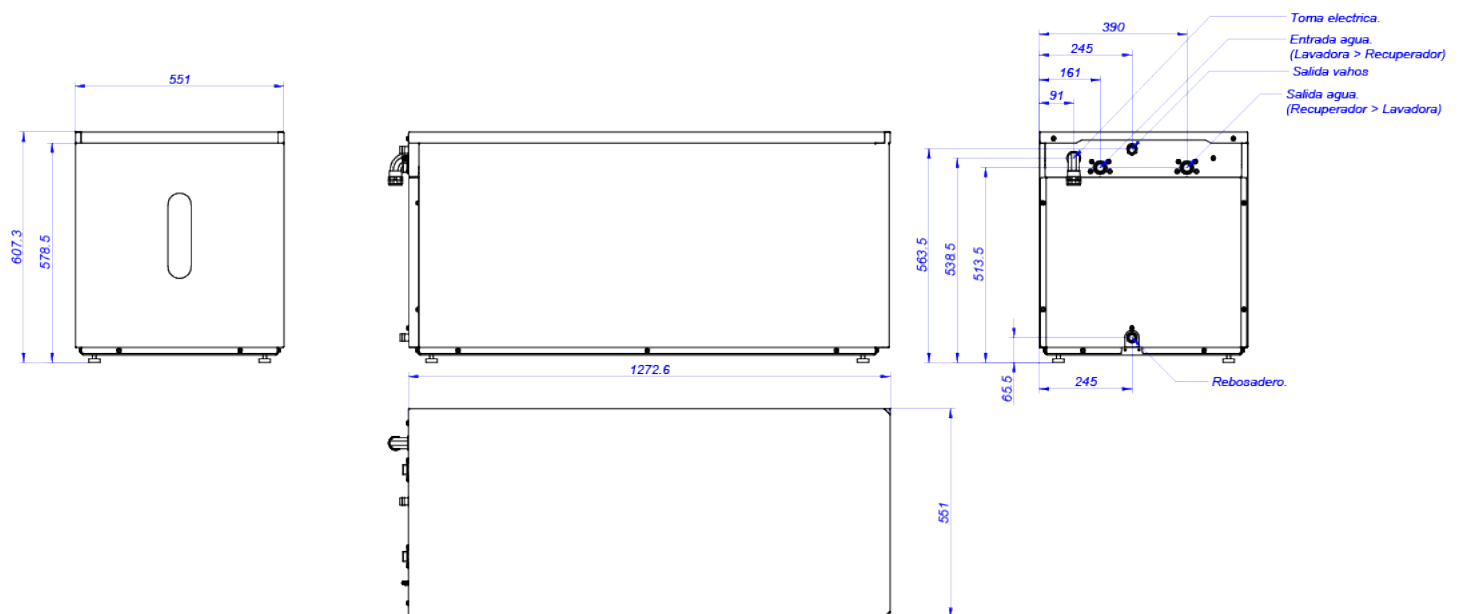
- Kit barrera sanitaria LMED-16 para conex. 3/4" depósitos WREC 1000.
- Kit barrera sanitaria LMED-22 para conex. 3/4" depósitos WREC 1000.
- Kit lavadora LA/LN-11/14/18/22/28 para conex. 3/4" depósitos WREC 1000.



DATOS TÉCNICOS

RECUPERADORES DE AGUA | KRS | WREC-150 T1

	U.	WREC-150 T1
DEPÓSITOS		
Depósitos	l	150x1
Capacidades lavadoras frontales	Kg	28-35
Capacidades lavadoras barrera	Kg	27-35
Mueble exterior	-	Skinplate
CONEXIONES		
Entrada de agua	inch	3/4"
Salida de agua	inch	3/4"
Ø Salida de vahos	mm	21
Ø Desagüe	mm	21
Tensión	V	230V I
DIMENSIONES / DIMENSIONES CON EMBALAJE		
Ancho neto / Ancho bruto	mm	551 / 570
Profundo neto / Profundo bruto	mm	1.273 / 1.350
Alto neto / Alto bruto	mm	608 / 1.010
Peso neto / Peso bruto	Kg	75 / 96
Volumen	m ³	0,43 / 0,78





RECUPERACIÓN DE AGUA KRS

RECUPERADORES DE AGUA KRS WREC-150 T2

CARACTERÍSTICAS

- Depósitos de 80 y 150 litros para ahorrar la máxima cantidad de agua en espacios reducidos.
- Cada lavadora o barrera sanitaria puede tener entre uno y tres depósitos en columna.
- Fabricado en polietileno de alta densidad y refuerzo exterior con estructura de paneles en skinplate, estética inox.
- Depósito con esquinas redondeadas para evitar la acumulación de suciedad y facilitar su limpieza.

EFICIENCIA

- Hasta un 70% de ahorro de agua.
- Hasta un 40% de ahorro de energía.
- Ahorro de detergentes.

FÁCIL INSTALACIÓN Y MANTENIMIENTO

- Plug and play.
- Requiere poco espacio.
- Depósitos auto-limpiables con programas preestablecidos (con lavadoras equipadas con control TP2).
- Depósitos extraíbles para fácil limpieza y mantenimiento.

OTROS

- 1, 2 o 3 depósitos.
- Paneles en skinplate gris.
- Depósitos de polietileno de alta densidad.
- 2 sensores de nivel de agua en cada depósito.
- Depósitos 80l para lavadoras de 11 a 18 kg y barreras sanitarias de 16 kg.
- Depósitos 150l para lavadoras de 22 a 28 kg y barreras sanitarias de 22 kg.

OPCIONES

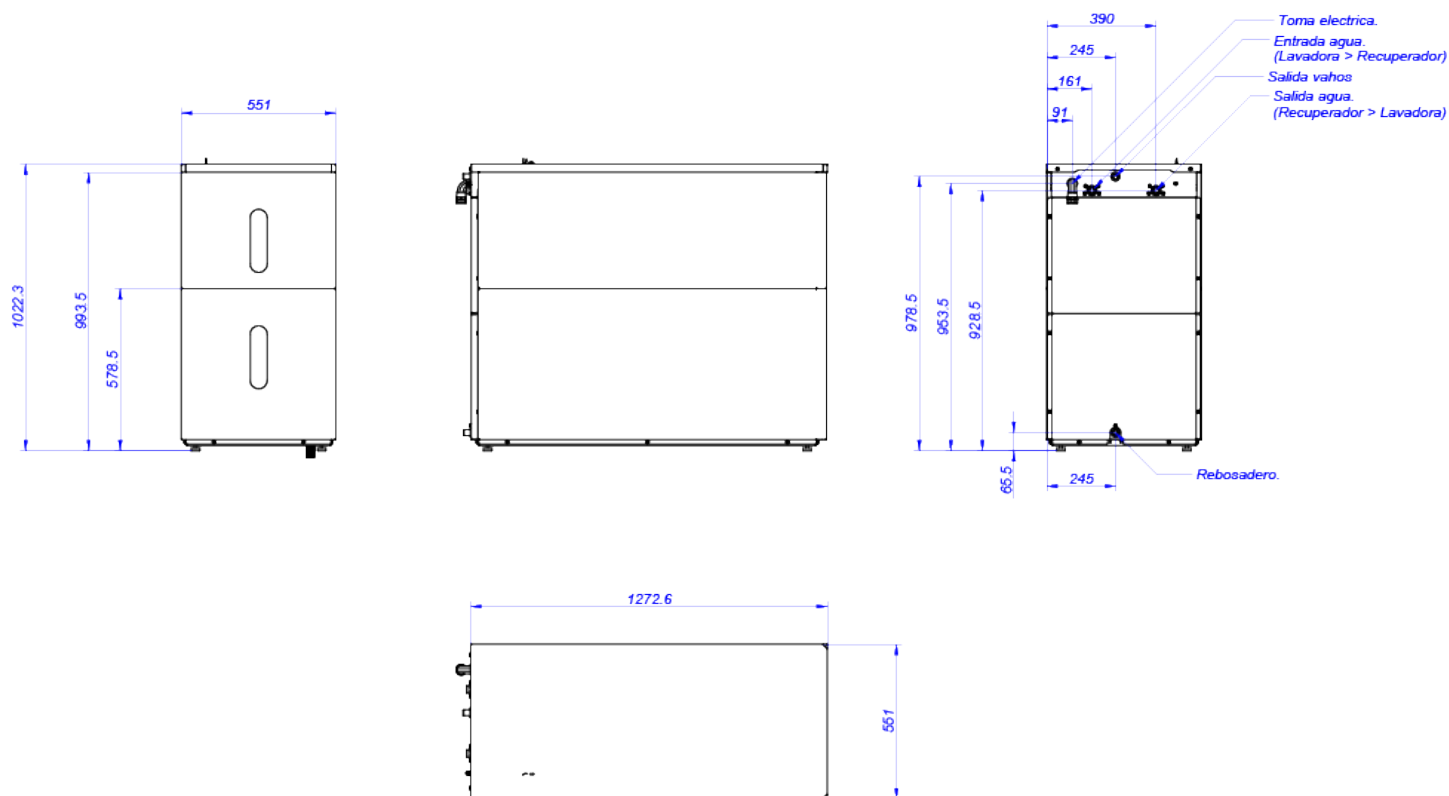
- Kit barrera sanitaria LMED-16 para conex. 3/4" depósitos WREC 1000.
- Kit barrera sanitaria LMED-22 para conex. 3/4" depósitos WREC 1000.
- Kit lavadora LA/LN-11/14/18/22/28 para conex. 3/4" depósitos WREC 1000.



DATOS TÉCNICOS

RECUPERADORES DE AGUA | KRS | WREC-150 T2

	U.	WREC-150 T2
DEPÓSITOS		
Depósitos	l	150x2
Capacidades lavadoras frontales	Kg	28-35
Capacidades lavadoras barrera	Kg	27-35
Mueble exterior	-	Skinplate
CONEXIONES		
Entrada de agua	inch	3/4"
Salida de agua	inch	3/4"
Ø Salida de vahos	mm	21
Ø Desagüe	mm	21
Tensión	V	230V I
DIMENSIONES / DIMENSIONES CON EMBALAJE		
Ancho neto / Ancho bruto	mm	551 / 570
Profundo neto / Profundo bruto	mm	1.273 / 1.350
Alto neto / Alto bruto	mm	1.023 / 1.425
Peso neto / Peso bruto	Kg	102 / 131
Volumen	m ³	0,72 / 1,1





RECUPERACIÓN DE AGUA KRS

RECUPERADORES DE AGUA KRS WREC-150 T3



CARACTERÍSTICAS

- Depósitos de 80 y 150 litros para ahorrar la máxima cantidad de agua en espacios reducidos.
- Cada lavadora o barrera sanitaria puede tener entre uno y tres depósitos en columna.
- Fabricado en polietileno de alta densidad y refuerzo exterior con estructura de paneles en skinplate, estética inox.
- Depósito con esquinas redondeadas para evitar la acumulación de suciedad y facilitar su limpieza.

EFICIENCIA

- Hasta un 70% de ahorro de agua.
- Hasta un 40% de ahorro de energía.
- Ahorro de detergentes.

FÁCIL INSTALACIÓN Y MANTENIMIENTO

- Plug and play.
- Requiere poco espacio.
- Depósitos auto-limpiables con programas preestablecidos (con lavadoras equipadas con control TP2).
- Depósitos extraíbles para fácil limpieza y mantenimiento.

OTROS

- 1, 2 o 3 depósitos.
- Paneles en skinplate gris.
- Depósitos de polietileno de alta densidad.
- 2 sensores de nivel de agua en cada depósito.
- Depósitos 80l para lavadoras de 11 a 18 kg y barreras sanitarias de 16 kg.
- Depósitos 150l para lavadoras de 22 a 28 kg y barreras sanitarias de 22 kg.

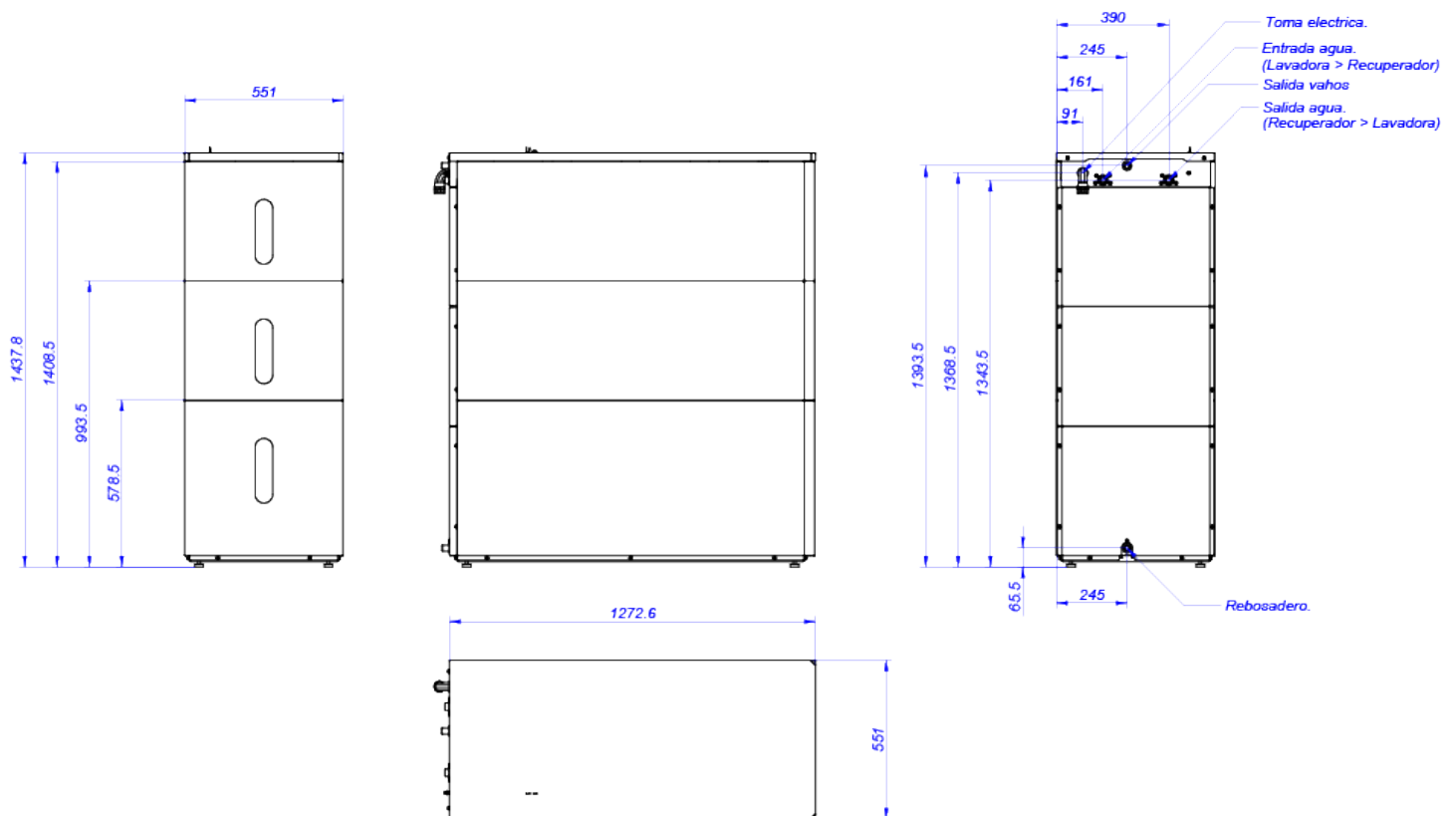
OPCIONES

- Kit barrera sanitaria LMED-16 para conex. 3/4" depósitos WREC 1000.
- Kit barrera sanitaria LMED-22 para conex. 3/4" depósitos WREC 1000.
- Kit lavadora LA/LN-11/14/18/22/28 para conex. 3/4" depósitos WREC 1000.

DATOS TÉCNICOS

RECUPERADORES DE AGUA | KRS | WREC-150 T3

	U.	WREC-150 T3
DEPÓSITOS		
Depósitos	l	150x3
Capacidades lavadoras frontales	Kg	28-35
Capacidades lavadoras barrera	Kg	27-35
Mueble exterior	-	Skinplate
CONEXIONES		
Entrada de agua	inch	3/4"
Salida de agua	inch	3/4"
Ø Salida de vahos	mm	21
Ø Desagüe	mm	21
Tensión	V	230V I
DIMENSIONES / DIMENSIONES CON EMBALAJE		
Ancho neto / Ancho bruto	mm	551 / 570
Profundo neto / Profundo bruto	mm	1.273 / 1.350
Alto neto / Alto bruto	mm	1.438 / 1.840
Peso neto / Peso bruto	Kg	141 / 177
Volumen	m ³	1,01 / 1,42





RECUPERACIÓN AGUA KRS

RECUPERADORES DE AGUA KRS WREC-1000



CARACTERÍSTICAS

- Depósitos centralizados de 1.000 litros, de 1 a 3 depósitos, para una o varias máquinas de 35 a 120 kg.
- Modelos de gran capacidad ideal para lavanderías industriales con lavadoras de grandes capacidades.
- Combinables:
Se pueden combinar distintos WREC-1000 con distintas máquinas Fagor Professional con TP2:
 - 1, 2 o 3 depósitos WREC-1000.
 - 1 o más máquinas a los WREC-1000.
- Resistentes: Fabricado en polietileno de alta densidad y refuerzo exterior con estructura de acero galvanizado.

EFICIENCIA

- Hasta un 70% de ahorro de agua.
- Hasta un 40% de ahorro de energía.
- Ahorro de detergente.

FÁCIL INSTALACIÓN Y MANTENIMIENTO

- Se conecta fácilmente con una válvula de 1".
- Programas de auto limpieza.
- Fijación: Incorporan orificios que facilitan su anclaje al suelo.
- Kit de accesorios disponibles: Para conectar fácilmente las lavadoras y barreras con los depósitos (opción).
- 2 sensores de nivel de agua.

OTROS

- 1, 2 o 3 depósitos de 1000 litros cada uno.
- Se pueden conectar una o más lavadoras para poder reutilizar el agua del lavado.
- Se venden por separado.
- Sin paneles externos, solo el marco.
- Conexiones no incluidas con el depósito

OPCIONES

- Kit de conexión 1" de barreras LBS-27/35/50/70/100 a WREC-1000.
- Kit de conexión 1" de lavadoras LA/LN-35C/45C/60C/80C a WREC-1000.
- Kit de conexión 1" de lavadoras LA-100C/120C a WREC-1000.
- Plataforma elevada.
- Kit accesorios montaje.



MÁQUINAS QUE SE PUEDEN CONECTAR

- Hasta 8 lavadoras de 35/45 kg
- Hasta 4 lavadoras de 60/80 kg
- Hasta 3 lavadoras de 100/120 kg

DATOS TÉCNICOS

RECUPERADORES DE AGUA | KRS | WREC-1000

	U.	WREC-1000
DEPÓSITOS		
Depósitos	l	1000
Capacidades lavadoras frontales	Kg	35-45-60-80-100-120
Capacidades lavadoras barrera	Kg	27-35-50-70-100
Mueble exterior	-	Skinplate
CONEXIONES		
Entrada de agua	inch	1"
Salida de agua	inch	1"
Ø Salida de vahos	mm	31
Ø Desagüe	mm	31
Tensión	V	230V I
DIMENSIONES / DIMENSIONES CON EMBALAJE		
Ancho neto / Ancho bruto	mm	702 / 800
Profundo neto / Profundo bruto	mm	1.375 / 1.450
Alto neto / Alto bruto	mm	2.207 / 2.347
Peso neto / Peso bruto	Kg	154 / 179
Volumen	m ³	2,13 / 2,73

