



LAVADO

LAVADORAS BARRERA SANITARIA GAMA LMED LMED-16/22 TP2

CARACTERÍSTICAS

TP2

- Pantalla táctil de 7", programable y de fácil uso
- Pantalla en el lado sucio
- Conexión USB. Incluye software para PC para programar, trazabilidad, análisis de datos...
- 37 idiomas disponibles
- 8 señales de dosificación estándar

ALTAS PRESTACIONES

- Posicionamiento automático del tambor
- 2 entradas de agua
- Preparadas para Wet cleaning
- FACTOR G-350
- Trazabilidad estándar
- Calefacción: eléctrica, vapor y nuevo modelo de doble calefacción (eléctrica + vapor).

EFICIENCIA

- Consumo inteligente
- Optimal loading
- Preparada para conexión a depósitos de recuperación: KRS
- Bajo consumo de agua
- FACTOR-G elevado: humedad residual reducida > tiempo de secado reducido

CONECTIVIDAD

- FagorKonnnect IoT.

ERGONOMÍA

- Puertas grandes para facilitar la carga/descarga
- Fácil apertura del tambor mediante pulsador
- Altura de carga (base de la puerta a 670 mm)

MANTENIMIENTO

- Componentes eléctricos a la izquierda, componentes mecánicos a la derecha y conexiones en la parte superior (protegidas de agua y detergentes).
- Desagüe central estándar
- Menú técnico: estadísticas, alarmas, autotest, recuperación de datos para técnicos y mantenimiento.

OTROS

- 2 puertas opuestas (180°) con un marco sanitario de separación.
- Preparada para conectarla a bomba dosificadora
- Mueble exterior en skinplate gris
- Tambor y cuba en acero inox AISI 304
- Variador de frecuencia para controlar desequilibrio
- Certificaciones CE

OPCIONES

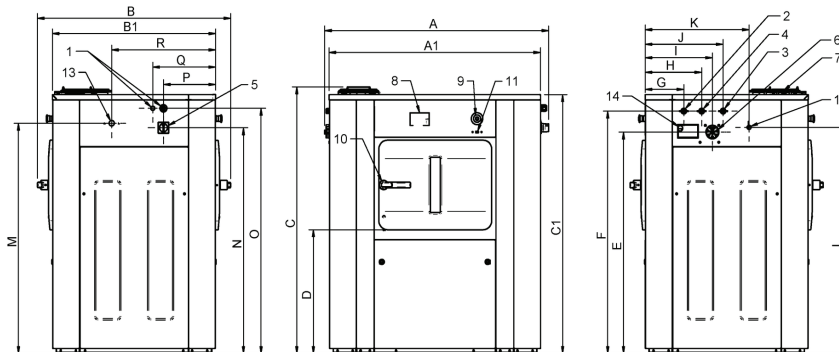
- Segunda pantalla de 7" en la zona limpia
- Auto Weight: sistema de pesaje con sensores en patas (Incluye kit con 6 señales dosificación extra)
- Tarjeta con 6 señales de dosificación extra: hasta 14 señales
- Impresora
- Comunicación FagorKonnnect
- Tercera entrada de agua
- Doble desagüe
- Llave de toma de agua para muestras
- Válvula desagüe lateral
- Batería baja presión
- Jabonera con 4 compartimentos
- Freno motor del tambor eléctrico
- Opción UPS (en caso corto de suministro eléctrico)
- Alarma de luz fin de ciclo
- Marco en acero inox con base
- Mueble en acero inoxidable AISI 304
- Marco en acero inoxidable AISI 304
- Zócalo para nivelar altura de carga (base puerta a 850 mm)
- Embalaje marítimo madera
- Voltaje marítimo 440V III 50/60 Hz Sin Neutro (solo para modelos eléctricos)



DATOS TÉCNICOS

LAVADORAS BARRERA SANITARIA | GAMA LMED | LMED-16/22 TP2

	UNID.	LMED-16 TP2	LMED-22 TP2				
TAMBOR							
Capacidad de carga 1:9 / 1:10	Kg	18 / 16	25 / 22				
Volumen	l	158	220				
Diámetro	mm	633	633				
Profundidad	mm	500	700				
Compartimentos tambor	Nº.	1	1				
DATOS GENERALES							
Velocidad lavado / Velocidad centrifugado	r.p.m.	45 / 1.000	45 / 1.000				
Factor G	-	350	350				
Fuerza máxima transmitida	KN	5,5 ±1,12	6,25 ±1,54				
Frecuencia fuerza dinámica	Hz	16,7	16,7				
Nivel sonoro	dB	< 70	< 70				
Doble desagüe	-	Opc	Opc				
Sistema de pesaje	-	Opc	Opc				
PUERTAS							
Alto base puerta	mm	670	670				
Dimensiones apertura tambor	mm	400 x 315	400 x 315				
Dimensiones apertura cuba	mm	455 x 415	455 x 415				
POTENCIA							
Motor	kW	2,2	2,2				
Potencia calorífica (eléctrica)	kW	12	18				
Potencia eléctrica total (modelo eléctrico)	kW	14,2	20,2				
Potencia eléctrica total (modelo vapor)	kW	2,2	2,2				
CONEXIONES		ELÉCTRICA / DUAL	VAPOR	ELÉCTRICA / DUAL	VAPOR		
Tensión 230V- I + N + T	Nº x mm2 / A	-	3 x 1,5 / 6A	-	3 x 1,5 / 6A		
Tensión 230V- III + T	Nº x mm2 / A	4 x 10 / 40A	-	4 x 10 / 50A	-		
Tensión 400V- III + N + T	Nº x mm2 / A	5 x 6 / 25A	-	5 x 6 / 32A	-		
Entrada de vapor (modelo vapor)	pulg	3/4"		3/4"			
Consumo máximo de vapor (modelo vapor)	Kg/h	9		12			
Entrada de agua	pulg	3/4"		3/4"			
Presión de red	Kgs/cm ²	3-5		3-5			
Consumo máximo de agua*	Lit/h	144		198			
Desagüe	mm/ pulg	3"		3"			
Capacidad de desagüe	Lit/min	160		160			
DIMENSIONES / DIMENSIONES CON EMBALAJE							
Ancho neto / Ancho bruto	mm	984 / 1.072			1.184 / 1.262		
Profundo neto / Profundo bruto	mm	914 / 1.102			914 / 1.102		
Alto neto / Alto bruto	mm	1398 / 1.530			1.398 / 1.530		
Peso neto / Peso bruto	kg	438 / 459			471 / 494		
Volumen	m ³	1,81			2,13		



* Programa N°2, 100% carga

01. Conexión eléctrica
02. Agua caliente
03. Agua fría
04. Agua descalcificada
05. Main Switch
06. Entrada productos líquidos
07. Jabonera (opción)
08. Panel de control
09. Parada de emergencia
10. Apertura de puerta
11. Puerto USB
12. Conexión bomba dosificadora
13. Entrada vapor
14. Salida de vahos

	A	B	C	A1	B1	C1	D	E	F	G	H	I	J	K	L	M	N	O	P	Q	R
LMED-16	1.054	1.082	1.426	984	914	1.385	661	1.184	1.296	217	317	377	437	582	1.209	1.231	1.207	1.311	292	352	582
LMED-22	1.254	1.082	1.426	1.184	914	1.385	661	1.184	1.296	217	317	377	437	582	1.209	1.231	1.207	1.311	292	352	582