



LAVADO

LAVADORAS BARRERA SANITARIA GAMA PULLMAN LBS-100 TP2

CARACTERÍSTICAS

TP2

- Pantalla táctil de 7", programable y de fácil uso.
- Pantalla en ambos lados.
- Conexión USB. Incluye software para PC para programar, telemetría, análisis de datos...
- 37 idiomas disponibles.
- 8 señales de dosificación estándar.

ALTAS PRESTACIONES

- Posicionamiento automático del tambor con freno motor + sistema UPS en caso corto de suministro eléctrico.
- 3 entradas de agua, doble desagüe.
- Preparadas para Wet cleaning.
- FACTOR G-325.
- Telemetría estándar.
- Calefacción eléctrica o vapor.

EFICIENCIA

- Consumo inteligente
- Optimal loading
- Preparada para conexión a depósitos de recuperación: KRS.
- Bajo consumo de agua.
- FACTOR-G elevado: humedad residual reducida > tiempo de secado reducido.

CONECTIVIDAD

- IoT FagorKconnect.
- Servicio técnico remoto.
- Gestión de lavandería.

ERGONOMÍA

- Puertas grandes para facilitar la carga/descarga.
- Fácil apertura del tambor.
- Altura de carga (960 mm base de la puerta).

MANTENIMIENTO

- Componentes eléctricos a la izquierda, componentes mecánicos a la derecha, conexiones en la parte superior (protegidas de agua y detergentes).

- Menú técnico: estadísticas, alarmas, autotest, recuperación de datos para técnicos y mantenimiento.

OTROS

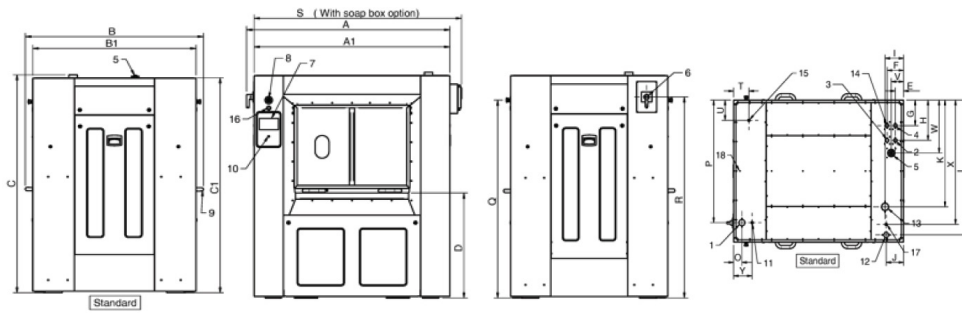
- 2 puertas opuestas (180°) con un marco sanitario de separación.
- Preparada para conectarla a bomba dosificadora.
- Mueble exterior en skinplate gris.
- Tambor y cuba en acero inox AISI 304.
- Variador de frecuencia para controlar desequilibrio.
- Certificaciones CE.

OPCIONES

- Tarjeta con 6 señales de dosificación: hasta 14 señales.
- Doble calefacción eléctrica+vapor.
- Llave de toma de agua para muestras.
- Alarma de luz fin de ciclo.
- Jabonera con 4 compartimentos.
- Mueble en acero inoxidable AISI 304.
- Marco en acero inoxidable AISI 304.
- Otros voltajes.



	UNID.	LBS-100 TP2	
TAMBOR			
Capacidad de carga 1:9	Kg	100	
	Lb	220,5	
Capacidad de carga 1:10	Kg	90	
	Lb	198,4	
Volumen	l	900	
	ft ³	31,78	
Diámetro	mm	1.050	
	inch	41,3	
Profundidad	mm	1.032	
	inch	40,6	
Compartimentos tambor	Nº.	2	
Partición Pullman del tambor		Std	
DATOS GENERALES			
Velocidad de lavado	r.p.m.	45	
Velocidad de centrifugado	r.p.m.	750	
Factor "G"		325	
Fuerza máxima transmitida	KN	19,5 ± 6,27	
Frecuencia fuerza dinámica	Hz	13	
Nivel sonoro	dB	< 70	
Doble desagüe		Std	
Sistema de pesaje		N/A	
PUERTA			
Dimensiones apertura tambor	mm	900 x 500	
	inch	35,4 x 19,6	
Dimensiones apertura cuba	mm	960 x 700	
	inch	37,8 x 27,55	
Alto base puerta	mm	960	
	inch	37,8	
POTENCIA			
Motor	kW	15	
Calefacción eléctrica	kW	60	
Máx. potencia (calef. elec.)	kW	75	
Máx. potencia (calef. vapor)	kW	15	
CONEXIONES			
		ELÉCTRICA	VAPOR
Tensión 230V- I + N + T	Nº x mm2 / A	-	-
Tensión 230V- III + T	Nº x mm2 / A	4 x 50 / 200A	4 x 10 / 40A
Tensión 400V- III + N + T	Nº x mm2 / A	5 x 25 / 120A	5 x 6 / 25A
Entrada de vapor (mod. vapor)	mm	20/27	
	inch	3/4"	
Consumo máximo de vapor (mod. Vapor)	Kg/h	34,2	
Entrada de agua	mm	26/34	
	inch	1"	
Presión de red	bar	3 - 5	
	psi	43 - 72	
Consumo de agua	Lit/h	650*/800**	
Desagüe	mm	80	
	inch	3"	
Capacidad de desagüe	Lit/min	2 x 200	
	cfm	2 x 5,65	
DIMENSIONES / DIMENSIONES CON EMBALAJE			
Ancho neto / Ancho bruto	mm	1.677 / 1.890	
	inch	66 / 74,4	
Profundo neto / Profundo bruto	mm	1.346 / 1.540	
	inch	53 / 60,6	
Alto neto / Alto bruto	mm	1.964 / 2.150	
	inch	77,3 / 84,6	
Peso neto / Peso bruto	Kg	1.900 / 1.958	
	Lb	4.189 / 4.316,7	
Volumen	m ³	5,06 / 6,26	
	ft ³	178,69 / 221	



- 01. Conexión eléctrica
- 02. Agua fría
- 03. Agua descalcificada
- 04. Agua caliente
- 05. Entrada productos líquidos
- 06. Main Switch
- 07. Panel de control
- 08. Parada de emergencia
- 09. Apertura de puerta
- 10. Puerto USB
- 11. Conexión bomba dosificadora
- 12. Entrada de vapor
- 13. Salida de vahos
- 14. Agua fría para jabonera (opción)
- 15. Conexión aire comprimido
- 16. Rotación manual del tambor
- 17. Aire comprimido válvula vapor

	A	B	C	A1	B1	C1	D	E	F	G	H	I	J	K	L	O	P	Q	R	S	T	U	V	W	X	Y
LBS-100	1.742	1.468	1.982	1.677	1.346	1.954	921	82	162	262	382	183	172	1013	1279	83	1163	1737	1765	1777	150	192	122	502	1179	183