



LAVADO

## LAVADORAS BARRERA SANITARIA GAMA PULLMAN LBS-100 TP2

### CARACTERÍSTICAS

#### TP2

- Pantalla táctil de 7", programable y de fácil uso
- Pantalla en ambos lados
- Conexión USB. Incluye software para PC para programar, trazabilidad, análisis de datos...
- 37 idiomas disponibles
- 8 señales de dosificación estándar

#### ALTAS PRESTACIONES

- Posicionamiento automático del tambor con freno eléctrico
- 3 entradas de agua
- Doble desagüe
- FACTOR G-325
- Wet Cleaning, trazabilidad estándar

#### EFICIENCIA

- Consumo optimizado, ajuste automático y Optimal loading, ajuste manual de los niveles de agua y productos según la carga
- Factor G elevado : humedad residual reducida, tiempo de secado reducido
- Water savings: 3 niveles de ahorro configurables

#### CONECTIVIDAD

- FagorKconnect IoT.

#### ERGONOMÍA

- Puertas grandes para facilitar la carga/descarga
- Fácil apertura del tambor
- Altura de carga (960 mm base de la puerta)

#### MANTENIMIENTO

- Componentes eléctricos a la izquierda, componentes mecánicos a la derecha, conexiones en la parte superior (protegidas de agua y detergentes)
- Menú técnico : estadísticas, alarmas, autotest, recuperación de datos para técnicos y mantenimiento

#### OTROS

- 2 puertas opuestas. Barrera sanitaria con partición Pullman.
- Mueble exterior en skinplate gris.
- Tambor y cuba en acero inox AISI 304
- Variador de frecuencia para controlar desequilibrio
- Calefacción eléctrica y vapor
- Necesita aire comprimido para la apertura de puerta.(compresor 50 lt, presión de aire 7 bar)
- Certificaciones CE

#### OPCIONES

- 6 señales de dosificación extra
- Impresora
- Comunicación FagorKconnect - IoT
- Llave de toma de agua para muestras
- Kit jabonera con 4 compartimentos
- Alarma de luz fin de ciclo
- Mueble exterior en acero inox AISI 304
- Marco en acero inoxidable
- Embalaje marítimo madera
- Doble calefacción Eléctrica + Vapor
- Voltaje marítimo 440V/60Hz/III sin Neutro (modelos eléctricos)

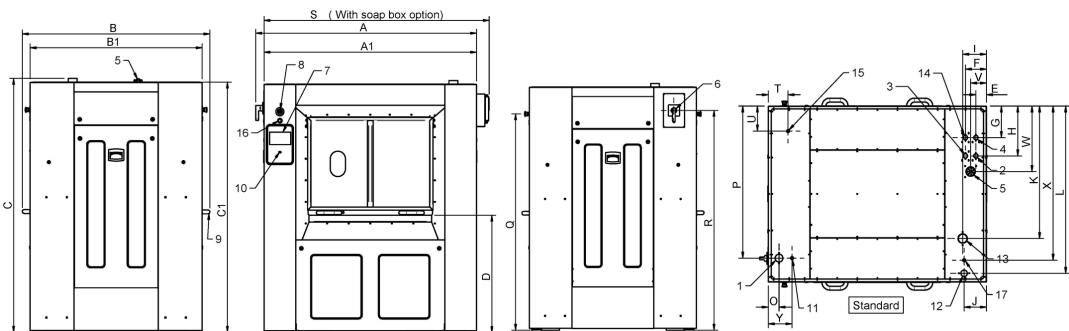


DATOS TÉCNICOS

LAVADORAS BARRERA SANITARIA | GAMA PULLMAN | LBS-100 TP2

		UNID.	LBS-100 TP2
<b>TAMBOR</b>			
Capacidad de carga 1:9 / 1:10		Kg	100 / 90
Volumen		l	900
Diámetro		mm	1.050
Profundidad		mm	1.032
Compartimentos tambor		Nº.	2
<b>DATOS GENERALES</b>			
Velocidad de lavado / Velocidad de centrifugado		r.p.m.	45 / 750
Factor "G"		-	325
Fuerza máxima transmitida		KN	25,27 ±5,87
Frecuencia fuerza dinámica		Hz	12,5
Nivel sonoro		dB	< 70
Doble desagüe		-	STD
Sistema de pesaje		-	No
<b>PUERTA</b>			
Alto base puerta		mm	960
Dimensiones apertura tambor		mm	900 x 500
Dimensiones apertura cuba		mm	960 x 700
<b>POTENCIA</b>			
Motor		kW	15
Potencia calorífica (eléctrica)		kW	60
Potencia eléctrica total (modelo eléctrico)		kW	75
Potencia eléctrica total (modelo vapor)		kW	15
<b>CONEXIONES</b>			
Tensión 230V- I + N + T	Nº x mm2 / A	ELÉCTRICA	-
Tensión 230V- III + T	Nº x mm2 / A		-
Tensión 400V- III + N + T	Nº x mm2 / A	5 x 25 / 120A	VAPOR
Entrada de vapor (mod. Vapor)	pulg		3/4"
Consumo máximo de vapor (mod. Vapor)	Kg/h		34,2
Entrada de agua	pulg		1"
Presión de red	Kgs/cm <sup>2</sup>		3-5
Consumo máximo de agua*	Lit/h		900
Entrada de aire	mm		8
Consumo de aire	NI/min		10
Desagüe	mm/pulg		3"
Capacidad de desagüe	Lit/min		2 x 160
<b>DIMENSIONES / DIMENSIONES CON EMBALAJE</b>			
Ancho neto / Ancho bruto	mm		1.677 / 1.890
Profundo neto / Profundo bruto	mm		1.346 / 1.540
Alto neto / Alto bruto	mm		1.964 / 2.150
Peso neto / Peso bruto	kg		1.900 / 1.958
Volumen	m <sup>3</sup>		6,26

\* Programa N°2, 100% carga



- 01. CONEXIÓN ELÉCTRICA
- 02. AGUA FRIA
- 03. AGUA DESCALCIFICADA
- 04. AGUA CALIENTE
- 05. ENTRADA PRODUCTOS LIQUIDOS
- 06. MAIN SWITCH
- 07. PANEL DE CONTROL
- 08. PARADA DE EMERGENCIA
- 09. APERTURA DE PUERTA
- 10. PUERTO USB
- 11. CONEXION BOMBA DOSIFICADORA
- 12. ENTRADA DE VAPOR
- 13. SALIDA DE VAHOS
- 14. JABONERA
- 15. CONEXIÓN AIRE COMPRIMIDO
- 16. ROTACIÓN MANUAL DEL TAMBOR
- 17. AIRE COMPRIMIDO VALVULA VAPOR

	A	B	C	A1	B1	C1	D	E	F	G	H	I	J	K	L	O	P	Q	R	S	T	U	V	W	X	Y
LBS-100	1.742	1.468	1.982	1.677	1.346	1.954	921	82	162	262	382	183	172	1013	1279	83	1163	1737	1765	1777	150	192	122	502	1179	183