



PLANCHADO Y PLEGADO

CALANDRAS MURALES RODILLO Ø20 PS-20-140/160/200 M

CARACTERÍSTICAS

CONTROL ELECTRÓNICO M

- Simple y fácil de usar con un modo automático: gestión automática de la velocidad de planchado según la temperatura seleccionada.
- Pantalla digital de velocidad y temperatura.

EFICIENCIA

- Buena conducción del calor gracias al material del rollo y espesor: mayor control del gasto energético.
- Apagado automático a 80°C (parámetro ajustable).
- Circuito de circulación de humos desde el fondo reduciendo el consumo de energía.

ROBUSTEZ

- Rollo de conducción por variador de velocidad.
- Bandas de alimentación y planchado de calidad Nomex: resistentes a altas temperaturas.
- Paneles en skinplate y acero inoxidable.
- Filtro enrollado para una mayor vida útil.

ERGONOMÍA

- Confort acústico: <60 dB.
- Altura de funcionamiento adecuada: 990 mm correas de alimentación.
- Carga mínima: ahorro de espacio, adecuado para la mayoría de los espacios.
- Control electrónico con modo Auto: fácil de usar, velocidad de planchado optimizada.

MANTENIMIENTO

- Fácil acceso a todos los componentes en ambos lados del máquina.
- Conexiones básicas: conexión eléctrica y extracción de aire.

OTROS

- Seca y plancha ropa plana de una lavadora extractora de centrifugado alto en una sola operación
- Alimentación frontal y retorno
- Sistema de enfriamiento incorporado
- Rodillo de acero pulido Ø 200 mm
- Anchos de trabajo: 1400, 1600 y 2000 mm
- Calefacción eléctrica
- Certificado CE

OPCIONES

- Tensión marina 440V III 60 Hz sin N
- Tensión 230V III 50-60 Hz



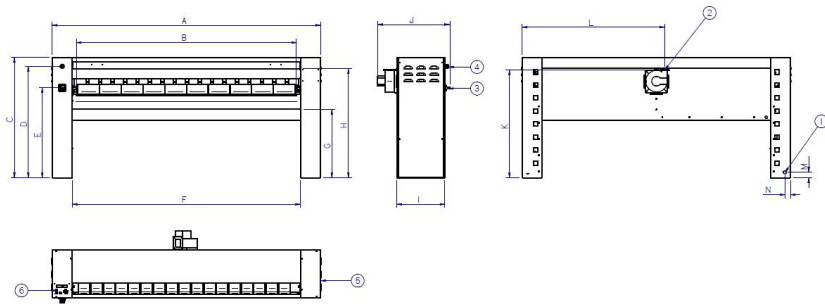
DATOS TÉCNICOS

CALANDRAS MURALES | RODILLO Ø20 | PS-20-140/160/200 M

| | UNID. | PS-20/140 M | PS-20/160 M | PS-20/200 M | | | |
|---|------------|--------------------|--------------------|--------------------|---|-------------|---|
| DATOS GENERALES | | | | | | | |
| Producción teórica (eléctrico)* | Kg/h | 12 | 16 | 22 | | | |
| | Lb/h | 26 | 35 | 49 | | | |
| Poder de evaporación | l/h | 5,4 | 7,2 | 9,9 | | | |
| | USgallon/h | 1,4 | 1,9 | 2,6 | | | |
| Ø Rodillo | mm | 200 | 200 | 200 | | | |
| | inch | 7,87 | 7,87 | 7,87 | | | |
| Ancho útil | mm | 1.400 | 1.600 | 2.000 | | | |
| | inch | 55,1 | 63 | 78,7 | | | |
| Altura suelo-bandas introducción | mm | 990 | 990 | 990 | | | |
| | inch | 39 | 39 | 39 | | | |
| Velocidad de trabajo | m/min | 1,5 - 6 | 1,5 - 6 | 1,5 - 6 | | | |
| | ft/min | 4,9 - 19,6 | 4,9 - 19,6 | 4,9 - 19,6 | | | |
| Programador electrónico | | M | M | M | | | |
| Nº Programas | Nº | 2 | 2 | 2 | | | |
| Plegador longitudinal | Nº | No | No | No | | | |
| Superficie contacto con prenda | ° | 270 | 270 | 270 | | | |
| POTENCIAS | | | | | | | |
| Calefacción eléctrica | kW | 10,5 | 12 | 18 | | | |
| Potencia eléctrica total (modelo eléc.) | kW | 10,84 | 12,34 | 18,37 | | | |
| Calefacción de gas | kW | - | - | - | | | |
| Potencia eléctrica total (modelo gas) | kW | - | - | - | | | |
| Calentamiento a vapor | kW | - | - | - | | | |
| Potencia eléctrica total (modelo vapor) | kW | - | - | - | | | |
| Motor rodillo | kW | 0,28 | 0,28 | 0,28 | | | |
| Motor ventilador | kW | 0,09 | 0,09 | 0,09 | | | |
| CONEXIONES | | | | | | | |
| Tensión 230V - III + T | nº x mm²/A | 4x6 / 32A | - | 4x10 / 40A | - | 4x10 / 50A | - |
| | nº x AWG/A | 4x9 / 32A | - | 4 x 7 / 40A | - | 4x7 / 50A | - |
| Tensión 400V - III + N + T | nº x mm²/A | 5x4 / 20A | - | 5x4 / 20A | - | 5 x 6 / 32A | - |
| | nº x AWG/A | 5x11 / 20A | - | 5x11 / 20A | - | 5x9 / 32A | - |
| Ø Entrada gas | BSP | - | - | - | - | - | - |
| Ø Entrada vapor | BSP | - | - | - | - | - | - |
| Ø Condensación (modelos vapor) | BSP | - | - | - | - | - | - |
| DIMENSIONES / DIMENSIONES CON EMBALAJE | | | | | | | |
| Ancho neto / Ancho bruto | mm | 1.878 / 2.130 | 2.128 / 2.340 | 2.478 / 2.780 | | | |
| | inch | 73,9 / 83,9 | 83,8 / 92,1 | 97,6 / 109,4 | | | |
| Profundidad neta / Profundidad bruta** | mm | 444** (666) / 770 | 444** (666) / 770 | 444** (666) / 770 | | | |
| | inch | 17,5 (26,2) / 30,3 | 17,5 (26,2) / 30,3 | 17,5 (26,2) / 30,3 | | | |
| Altura neta / Altura bruta | mm | 1.110 / 1.400 | 1.110 / 1.400 | 1.110 / 1.400 | | | |
| | inch | 43,7 / 55,1 | 43,7 / 55,1 | 43,7 / 55,1 | | | |
| Peso neto / Peso bruto | Kg | 180 / 220 | 203 / 240 | 237 / 275 | | | |
| | Lb | 397 / 485 | 448 / 529 | 522 / 606 | | | |
| Volumen | m³ | 0,93 / 2,30 | 1,05 / 2,52 | 1,22 / 3,00 | | | |
| | f³ | 32,76 / 81,09 | 37,12 / 89,08 | 43,23 / 105,83 | | | |
| OTHERS | | | | | | | |
| Sin salida de humos | Nº | 1 | 1 | 1 | | | |
| Ø Extracción | mm | 83 | 83 | 83 | | | |
| | inch | 3,27 | 3,27 | 3,27 | | | |
| Flujo de aire | m³/h | 300 | 300 | 300 | | | |
| | cfm | 177 | 177 | 177 | | | |
| Nivel de sonido | dB | 55 | 55 | 55 | | | |

*45 % humedad

**Desmontaje del ventilador trasero



- 01. Conexión eléctrica
- 02. Extracción de vahos
- 03. Interruptor principal
- 04. Parada de emergencia
- 05. Manivela
- 06. Control M

| | A | B | C | D | E | F | G | H | I | J | K | L | M | N |
|-----------|-------|-------|-------|-------|-----|-------|-----|-------|-----|-----|-----|-------|----|----|
| PS-20/140 | 1.878 | 1.470 | 1.110 | 1.028 | 830 | 1.510 | 631 | 1.006 | 444 | 666 | 995 | 1.016 | 50 | 50 |
| PS-20/160 | 2.128 | 1.720 | 1.110 | 1.028 | 830 | 1.760 | 631 | 1.006 | 444 | 666 | 995 | 1.141 | 50 | 50 |
| PS-20/200 | 2.478 | 2.070 | 1.110 | 1.028 | 830 | 2.110 | 631 | 1.006 | 444 | 666 | 995 | 1.316 | 50 | 50 |



PLANCHADO Y PLEGADO

CALANDRAS MURALES RODILLO Ø325 PS-35-140/160/200 M

CARACTERÍSTICAS

CONTROL ELECTRÓNICO M

- Simple y fácil de usar con un modo automático: selección de velocidad y temperatura de planchado mediante pulsadores
- Pantalla digital de velocidad y temperatura

EFICIENCIA

- Buena conducción del calor gracias al material del rodillo y espesor: mayor control del gasto energético
- Apagado automático a 80°C (parámetro ajustable)
- Circuito de circulación de humos desde el fondo reduciendo el consumo de energía

ROBUSTEZ

- Rodillo de conducción por variador de velocidad
- Bandas de alimentación y planchado de calidad Nomex: resistentes a altas temperaturas
- Paneles en skinplate y acero inoxidable.
- Filtro enrollado para una mayor vida útil.

ERGONOMÍA

- Confort acústico: <65 dB
- Altura de funcionamiento adecuada: 990 mm correas de alimentación
- Carga mínima: ahorro de espacio, adecuado para la mayoría de los espacios
- Control electrónico con modo Auto: fácil de usar, velocidad de planchado optimizada

MANTENIMIENTO

- Fácil acceso a todos los componentes en ambos lados de la máquina
- Conexiones básicas: conexión eléctrica y extracción de aire

OTROS

- Seca y plancha ropa plana de una lavadora extractora de centrifugado alto en una sola operación
- Alimentación frontal y retorno
- Sistema de enfriamiento incorporado
- Rodillo de acero pulido Ø 325 mm
- Anchos de trabajo: 1400, 1600 y 2000 mm
- Calefacción eléctrica o gas atmosférica
- Certificado CE

OPCIONES

- IMC: regulación automática de la velocidad de planchado en función de la humedad residual
- Rodillo de niquelado
- Tensión marina 440V III 60 Hz sin N
- Tensión 230V III 50-60 Hz

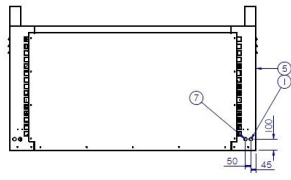
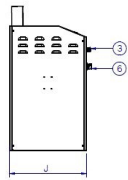
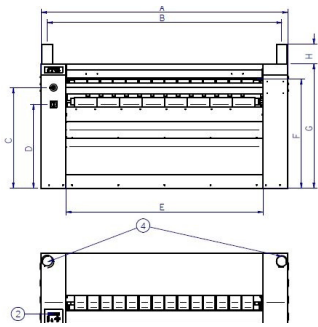


DATOS TÉCNICOS

CALANDRAS MURALES | RODILLO Ø325 | PS-35-140/160/200 M

| | UNID. | PS-35/140 M | PS-35/160 M | PS-35/200 M | | | |
|---|------------|---------------|-------------|---------------|------------|----------------|-------------|
| DATOS GENERALES | | | | | | | |
| Producción teórica (eléctrico)* | Kg/h | 18 | 30 | 40 | | | |
| | Lb/h | 40 | 66 | 88 | | | |
| Producción teórica (gas atmosférico)* | Kg/h | 22 | 32 | 42 | | | |
| | Lb/h | 49 | 71 | 93 | | | |
| Poder de evaporación | l/h | 8,1 | 13,5 | 18 | | | |
| | USgallon/h | 2,1 | 3,6 | 4,8 | | | |
| Ø Rodillo | mm | 325 | 325 | 325 | | | |
| | inch | 12,80 | 12,80 | 12,80 | | | |
| Ancho útil | mm | 1.400 | 1.600 | 2.000 | | | |
| | inch | 55,1 | 63 | 78,7 | | | |
| Altura suelo-bandas introducción | mm | 990 | 990 | 990 | | | |
| | inch | 39 | 39 | 39,0 | | | |
| Velocidad de trabajo | m/min | 1,5 - 10 | 1,5 - 10 | 1,5 - 10 | | | |
| | ft/min | 4,9 - 32 | 4,9 - 32 | 4,9 - 32 | | | |
| Programador electrónico | | M | M | M | | | |
| Nº Programas | Nº | 2 | 2 | 2 | | | |
| Plegador longitudinal | Nº | No | No | No | | | |
| Superficie contacto con prenda | ° | 270 | 270 | 270 | | | |
| POTENCIAS | | | | | | | |
| Calefacción eléctrica | kW | 12 | 16,2 | 21 | | | |
| Potencia eléctrica total (modelo eléc.) | kW | 12,37 | 16,57 | 21,49 | | | |
| Calefacción de gas | kW | 14 | 22,5 | 30 | | | |
| Potencia eléctrica total (modelo gas) | kW | 0,37 | 0,37 | 0,49 | | | |
| Calentamiento a vapor | kW | - | - | - | | | |
| Potencia eléctrica total (modelo vapor) | kW | - | - | - | | | |
| Motor rodillo | kW | 0,28 | 0,28 | 0,28 | | | |
| Motor ventilador | kW | 0,12 | 0,12 | 0,12 x 2 | | | |
| CONEXIONES | | | | | | | |
| Tension 230V I + N + T | nº x mm²/A | - | 3x2,5 / 6A | - | 3x2,5 / 6A | - | 3x2,5 / 6A |
| | nº x AWG/A | - | 3x13 / 6A | - | 3x13 / 6A | - | 3 x 13 / 6A |
| Tension 230V - III + T | nº x mm²/A | 4x10 / 40A | 4x2,5 / 6A | 4x10 / 50A | 4x2,5 / 6A | 4x10 / 63A | 4x2,5 / 6A |
| | nº x AWG/A | 4x7 / 40A | 3x13 / 6A | 4x7 / 50A | 3x13 / 6A | 4x7 / 63A | 3x13 / 6A |
| Tensión 400V - III + N + T | nº x mm²/A | 5x6 / 20A | 5x2,5 / 6A | 5x6 / 25A | 5x2,5 / 6A | 5x6 / 40A | 5x2,5 / 6A |
| | nº x AWG/A | 5x9 / 20A | 5x13 / 6A | 5x9 / 25A | 5x13 / 6A | 5x9 / 40A | 5x13 / 6A |
| Ø Entrada gas | BSP | 1/2" | | 1/2" | | 1/2" | |
| Ø Entrada vapor | BSP | - | | - | | - | |
| Ø Condensación (modelos vapor) | BSP | - | | - | | - | |
| DIMENSIONES / DIMENSIONES CON EMBALAJE | | | | | | | |
| Ancho neto / Ancho bruto | mm | 1.952 / 2.340 | | 2.202 / 2.340 | | 2.552 / 2.780 | |
| | inch | 76,9 / 92,1 | | 86,7 / 92,1 | | 100,5 / 109,4 | |
| Profundidad neta / Profundidad bruta | mm | 686 / 770 | | 686 / 770 | | 686 / 770 | |
| | inch | 27 / 30,3 | | 27 / 30,3 | | 27 / 30,3 | |
| Altura neta / Altura bruta | mm | 1.112 / 1.400 | | 1.112 / 1.400 | | 1.112 / 1.400 | |
| | inch | 43,8 / 55,1 | | 43,8 / 55,1 | | 43,8 / 55,1 | |
| Peso neto / Peso bruto | Kg | 330 / 365 | | 385 / 405 | | 435 / 458 | |
| | lb | 728 / 805 | | 849 / 893 | | 959 / 1010 | |
| Volumen | m³ | 1,49 / 2,52 | | 1,68 / 2,52 | | 1,95 / 3 | |
| | f³ | 52,59 / 89,08 | | 59,32 / 89,08 | | 68,75 / 105,83 | |
| OTHERS | | | | | | | |
| Sin salida de humos | Nº | 1 | | 1 | | 2 | |
| Ø Extracción | mm | 98 | | 98 | | 98 | |
| | inch | 3,86 | | 3,86 | | 3,86 | |
| Flujo de aire | m³/h | 500 | | 500 | | 1.000 | |
| | cfm | 294 | | 294 | | 589 | |
| Nivel de sonido | dB | 60 | | 60 | | 63 | |

*45 % de humedad



- 01. Conexión eléctrica
- 02. Control M
- 03. Parada de emergencia
- 04. Salida de vahos
- 05. Manivela
- 06. Interruptor principal

| | A | B | C | D | E | F | G | H | I | J |
|-------------|-------|-------|-----|-----|-------|-----|-------|-----|-----|-----|
| PS-35/140 M | 1.952 | 1.846 | 900 | 750 | 1.510 | 980 | 1.112 | 140 | 746 | 686 |
| PS-35/160 M | 2.202 | 2.096 | 900 | 750 | 1.760 | 980 | 1.112 | 140 | 746 | 686 |
| PS-35/200 M | 2.552 | 2.446 | 900 | 750 | 2.110 | 980 | 1.112 | 140 | 746 | 686 |



PLANCHADO Y PLEGADO

CALANDRAS MURALES RODILLO Ø325 PS-35/200/260/330 M PLUS E

CARACTERÍSTICAS

CONTROL ELECTRÓNICO M

- Simple y fácil de usar con un modo automático: selección de velocidad y temperatura de planchado mediante pulsadores
- Pantalla digital de velocidad y temperatura

EFICIENCIA

- Buena conducción del calor gracias al material del rodillo y espesor: mayor control del gasto energético
- Apagado automático a 80°C (parámetro ajustable)
- Circuito de circulación de humos desde el fondo reduciendo el consumo de energía
- Quemadores radiantes a gas: + 33 % productivo

ROBUSTEZ

- Rodillo de conducción por variador de velocidad
- Bandas de alimentación y planchado de calidad Nomex: resistentes a altas temperaturas
- Paneles en skinplate y acero inoxidable.
- Filtro enrollado para una mayor vida útil
- Rollo de niquelado como opción: anticorrosivo, más duradero

ERGONOMÍA

- Confort acústico: <65 dB
- Altura de funcionamiento adecuada: 990 mm correas de alimentación
- Carga mínima: ahorro de espacio, adecuado para la mayoría de los espacios
- Control electrónico con modo Auto: fácil de usar, velocidad de planchado optimizada

MANTENIMIENTO

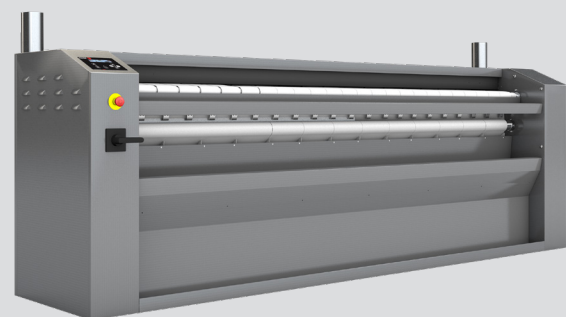
- Fácil acceso a todos los componentes en ambos lados de la máquina
- Conexiones básicas: conexión eléctrica y extracción de aire

OTROS

- Seca y plancha ropa plana de una lavadora extractora de centrifugado alto en una sola operación
- Alimentación frontal y retorno
- Sistema de enfriamiento incorporado
- Rodillo de acero pulido Ø 325 mm
- Anchos de trabajo: 2000, 2600 y 3300 mm
- Calefacción eléctrica o gas atmosférica
- Certificado CE

OPCIONES

- IMC: regulación automática de la velocidad de planchado en función de la humedad residual
- Rodillo de niquelado
- Tensión marina 440V III 60 Hz sin N
- Tensión 230V III 50-60 Hz

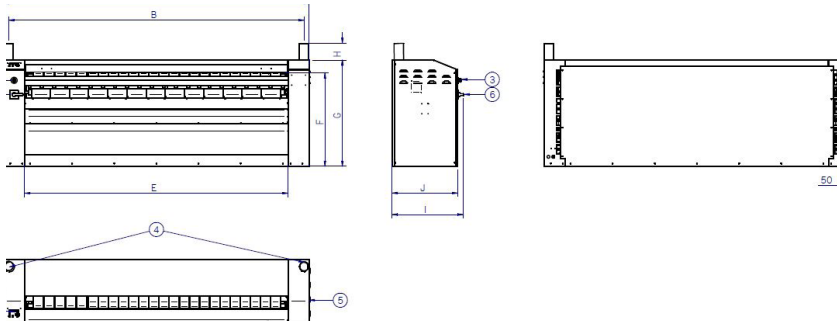


DATOS TÉCNICOS

CALANDRAS MURALES | RODILLO Ø325 | PS-35-200/260/330 M PLUS

| | UNID. | PS-35/200 M PLUS | PS-35/260 M PLUS | PS-35/330 M PLUS | | | |
|---|------------|------------------|------------------|------------------|------------|-----------------|------------|
| DATOS GENERALES | | | | | | | |
| Producción teórica (eléctrico)* | Kg/h | 50 | 60 | 85 | | | |
| | Lb/h | 110 | 132 | 187 | | | |
| Producción teórica (gas radiante)* | Kg/h | 65 | 75 | 100 | | | |
| | Lb/h | 143 | 165 | 220 | | | |
| Poder de evaporación | Kg/h | 29 | 34 | 45 | | | |
| | l/h | 7,7 | 8,9 | 11,9 | | | |
| Ø Rodillo | mm | 325 | 325 | 325 | | | |
| | inch | 12,80 | 12,80 | 12,80 | | | |
| Ancho útil | mm | 2.000 | 2.600 | 3.300 | | | |
| | inch | 78,7 | 102,4 | 129,9 | | | |
| Altura suelo-bandas introducción | mm | 990 | 990 | 990 | | | |
| | inch | 39 | 39 | 39,0 | | | |
| Velocidad de trabajo | m/min | 1,5 - 12 | 1,5 - 12 | 1,5 - 12 | | | |
| | ft/min | 4,9 - 39 | 4,9 - 39 | 4,9 - 39 | | | |
| Programador electrónico | | M | M | M | | | |
| Nº Programas | Nº | 2 | 2 | 2 | | | |
| Plegador longitudinal | Nº | No | No | No | | | |
| Superficie contacto con prenda | ° | 270 | 270 | 270 | | | |
| POTENCIAS | | | | | | | |
| Calefacción eléctrica | kW | 31,5 | 40,5 | 54 | | | |
| Potencia eléctrica total (modelo eléc.) | kW | 32,02 | 41,02 | 54,52 | | | |
| Calefacción de gas | kW | 40 | 55 | 69 | | | |
| Potencia eléctrica total (modelo gas) | kW | 0,52 | 0,52 | 0,52 | | | |
| Calentamiento a vapor | kW | - | - | - | | | |
| Potencia eléctrica total (modelo vapor) | kW | - | - | - | | | |
| Motor rodillo | kW | 0,37 | 0,37 | 0,37 | | | |
| Motor ventilador | kW | 0,12 x 2 | 0,12 x 2 | 0,12 x 2 | | | |
| CONEXIONES | | | | | | | |
| | | ELÉCTRICO | GAS | ELÉCTRICO | GAS | ELÉCTRICO | GAS |
| Tension 230V I + N + T | nº x mm²/A | - | 3x2,5 / 6A | - | 3x2,5 / 6A | - | 3x2,5 / 6A |
| | nº x AWG/A | - | 3x13 / 6A | - | 3x13 / 6A | - | 3x13 / 6A |
| Tension 230V - III + T | nº x mm²/A | 4x25 / 100A | 4x2,5 / 6A | 4x25 / 125A | 4x2,5 / 6A | 4x35 / 150A | 4x2,5 / 6A |
| | nº x AWG/A | 4x3 / 100A | 3x13 / 6A | 4x3 / 100A | 3x13 / 6A | 4x2 / 100A | 3x13 / 6A |
| Tensión 400V - III + N + T | nº x mm²/A | 5x10 / 50A | 5x2,5 / 6A | 5x16 / 63A | 5x2,5 / 6A | 5x25 / 100A | 5x2,5 / 6A |
| | nº x AWG/A | 5x7 / 50A | 5x13 / 6A | 5x5 / 63A | 5x13 / 6A | 5x3 / 100A | 5x13 / 6A |
| Ø Entrada gas | BSP | 1/2" | | 1/2" | | 1/2" | |
| Ø Entrada vapor | BSP | - | | - | | - | |
| Ø Condensación (modelos vapor) | BSP | - | | - | | - | |
| DIMENSIONES / DIMENSIONES CON EMBALAJE | | | | | | | |
| Ancho neto / Ancho bruto | mm | 2.552 / 2.780 | | 3.202 / 3.430 | | 3.852 / 3.980 | |
| | inch | 100,5 / 109,4 | | 126,1 / 135,0 | | 151,7 / 156,7 | |
| Profundidad neta / Profundidad bruta | mm | 686 / 770 | | 686 / 770 | | 686 / 770 | |
| | inch | 27 / 30,3 | | 27 / 30,3 | | 27 / 30,3 | |
| Altura neta / Altura bruta | mm | 1.112 / 1.400 | | 1.112 / 1.400 | | 1.112 / 1.400 | |
| | inch | 43,8 / 55,1 | | 43,8 / 55,1 | | 43,8 / 55,1 | |
| Peso neto / Peso bruto | Kg | 445 / 458 | | 545 / 585 | | 655 / 700 | |
| | lb | 981 / 1.010 | | 1.202 / 1.290 | | 1.444 / 1.543 | |
| Volumen | m³ | 1,95 / 3 | | 2,44 / 3,70 | | 2,94 / 4,29 | |
| | f³ | 68,75 / 105,83 | | 86,26 / 130,58 | | 103,77 / 151,52 | |
| OTROS | | | | | | | |
| Sin salida de humos | Nº | 2 | | 2 | | 2 | |
| Ø Extracción | mm | 98 | | 98 | | 98 | |
| | inch | 3,86 | | 3,86 | | 3,86 | |
| Flujo de aire | m³/h | 1.000 | | 1.000 | | 1.000 | |
| | cfm | 589 | | 589 | | 589 | |
| Nivel de sonido | dB | 63 | | 63 | | 63 | |

*45 % de humedad



- 01. Conexión eléctrica
- 02. Control M
- 03. Parada de emergencia
- 04. Salida de vahos
- 05. Manivela
- 06. Interruptor principal

| | A | B | C | D | E | F | G | H | I | J |
|-----------|-------|-------|-----|-----|-------|-----|-------|-----|-----|-----|
| PS-35/200 | 2.552 | 2.446 | 900 | 750 | 2.110 | 980 | 1.112 | 140 | 746 | 686 |
| PS-35/260 | 3.202 | 3.096 | 900 | 750 | 2.760 | 980 | 1.112 | 140 | 746 | 686 |
| PS-35/330 | 3.852 | 3.746 | 900 | 750 | 3.410 | 980 | 1.112 | 140 | 746 | 686 |