



REPASO Y ACABADO

GENERADOR DE VAPOR MAXI-24

CARACTERÍSTICAS

- Generador de vapor eléctrico y automático.
- Disponible con potencia entre 12 y 22 kW.
- Puede ser alimentado directamente de la red de agua o de un especial depósito de acero inox.
- El tarado de la presión de ejercicio es de 1 a 7 bar.
- El cuerpo caldera está construido según las vigentes normas PED.

OPCIONES

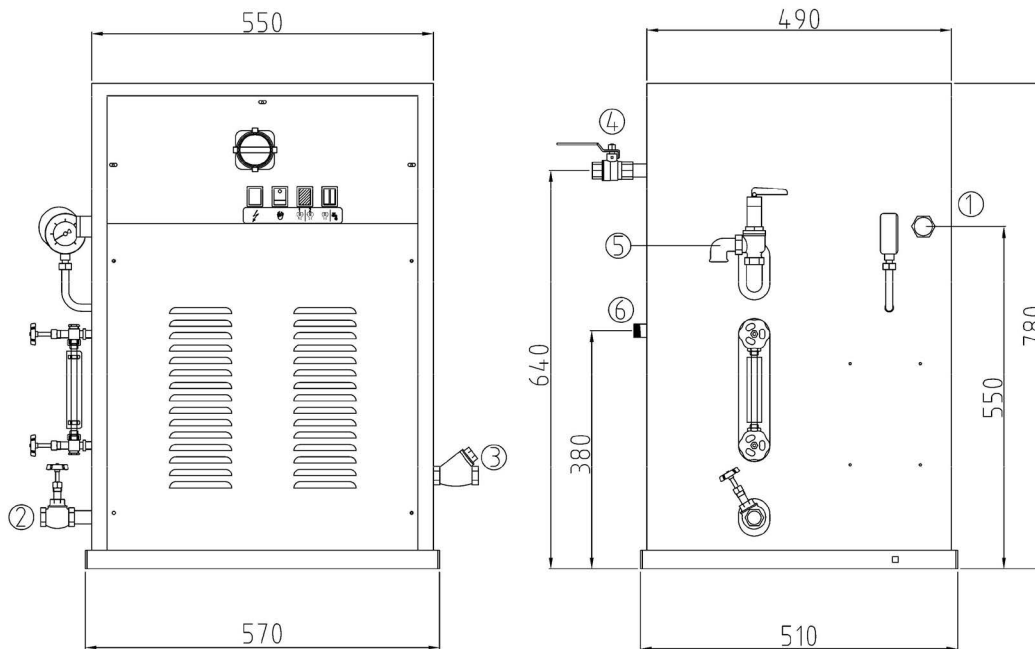
- Depósito de recuperación de condensado en acero inox.



DATOS TÉCNICOS

GENERADOR DE VAPOR | MAXI-24

	U.	MAXI-24
DATOS GENERALES		
Capacidad de la caldera	l	24,9
Presión de vapor	Bar	0,3 - 7
Temperatura de trabajo	°C	+5 ÷ +80
Tasa de humedad de trabajo	-	90% max
PODERES		
Resistencias de caldera	kW	12-22
Producción de vapor	Kg/h	16-29,7
Motor de la bomba	HP	0,5
CONEXIONES		
Entrada de agua	Inch	1/2"
Salida caldera	Inch	1/2"
Entrada vapor	Inch	1/2"
Salida condensados con válvula	Inch	1/2"
DIMENSIONES		
Dimensiones	mm	580x660x780
Peso neto	kg	85
Peso bruto	kg	111
Dimensiones con embalaje	mm	880x730x1.050
OTROS		
Voltaje	Hz	230/400 V III 50/60
Nivel sonoro	dB	<70



1. Entrada suministro de energía PG21
2. Salida caldera
3. Entrada de agua
4. Entrada de vapor
5. Válvula de seguridad
6. Salida condensados con válvula



REPASO Y ACABADO

GENERADORES ELÉCTRICOS PARA LA PRODUCCIÓN DE VAPOR CON PLANCHA Y MESA DE PLANCHADO PROFESIONAL SIMBA MINI / BETA-3 / MPA



BETA-3



SIMBA-MINI



MPA+BETA-3

CARACTERÍSTICAS

BETA-3

- Generador eléctrico de vapor, caldera en aleación de aluminio.
- Alimentación de agua manual.
- Termostato fijo para controlar la presión.
- Carro con ruedas en opción.

SIMBA-MINI

- Generador de vapor eléctrico en acero inox completo con plancha vaporizante.
- Indicador de nivel con visor de agua.
- Alimentación de agua manual.
- Dispositivos de seguridad: presostato, válvula de seguridad y termostato de emergencia.
- Carrito en opción.

MPA

- Mesa plegable, aspirante, con plato calentado eléctricamente y aspirador incorporado.

OPCIONES

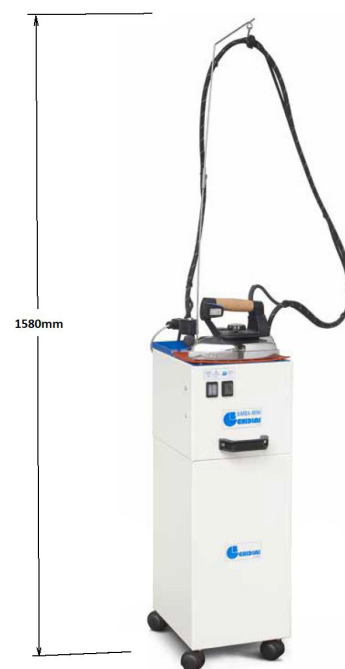
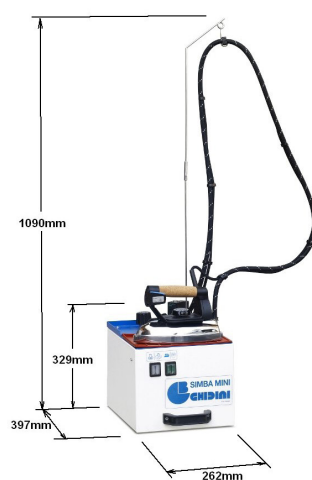
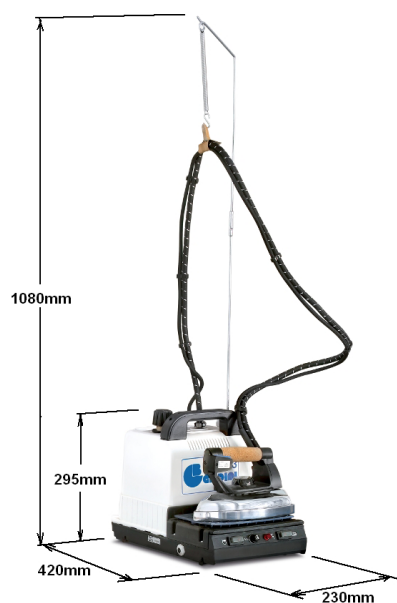
- Carro 5 patas + ruedas para BETA-3.
- Soporte de ruedas para SIMBA MINI.

DATOS TÉCNICOS

GENERADORES ELÉCTRICOS PARA LA PRODUCCIÓN DE VAPOR CON PLANCHA Y MESA DE PLANCHADO PROFESIONAL | SIMBA MINI / BETA-3 / MPA

	U.	BETA-3	SIMBA-MINI
DATOS GENERALES			
Resistencia caldera	kW	1	1,45
Resistencia plancha	kW	0,83	0,8
Capacidad caldera	l	1,8	5
CONEXIONES			
Autonomía	-	2/3	5/6
Presión de ejercicio	Bar	2,6	2,8
DIMENSIONES			
Dimensiones*	mm	230 x 420 x 1.080	262 x 397 x 1.090
Altura con soporte con ruedas (opción)	mm	1.880	1.580
Peso neto	kg	7,5	11
Peso bruto	kg	9	15
Dimensiones de embalaje	mm	480 x 390 x 300	600 x 450 x 540
OTROS			
Voltaje	Hz	230V 50/60	230V 50

*Medidas una vez montado



	U.	MPA
DATOS GENERALES		
Resistencia mesa	W	600
Motor aspiración	W	100
DIMENSIONES		
Dimensiones de trabajo	mm	1.100 x 380 x 240
Dimensiones	mm	1.380 x 380 x 930
Peso neto	kg	22
Peso bruto	kg	32
Dimensiones de embalaje	mm	1.460 x 460 x 380
OTROS		
Voltaje	Hz	230V 50