



## REPASO Y ACABADO

## MANIQUÍES PARA ABRIGOS, CHAQUETAS Y VESTIDOS MA-360 A/C

### CARACTERÍSTICAS

- Ciclos de trabajo completamente automatizados con regulación de los tiempos de vaporización y soplado mediante temporizadores.
- La apertura de los hombros y la funda son regulables.
- El marco de la bolsa y sus controles giran 360 °.

#### MA-360 A

- Caldera incorporada de 18 litros, con alimentación eléctrica.
- Control automático de la presión (4,5 bares).
- Alimentación automática.
- Conexión eléctrica: 230/400V III 50Hz

#### MA-360 C

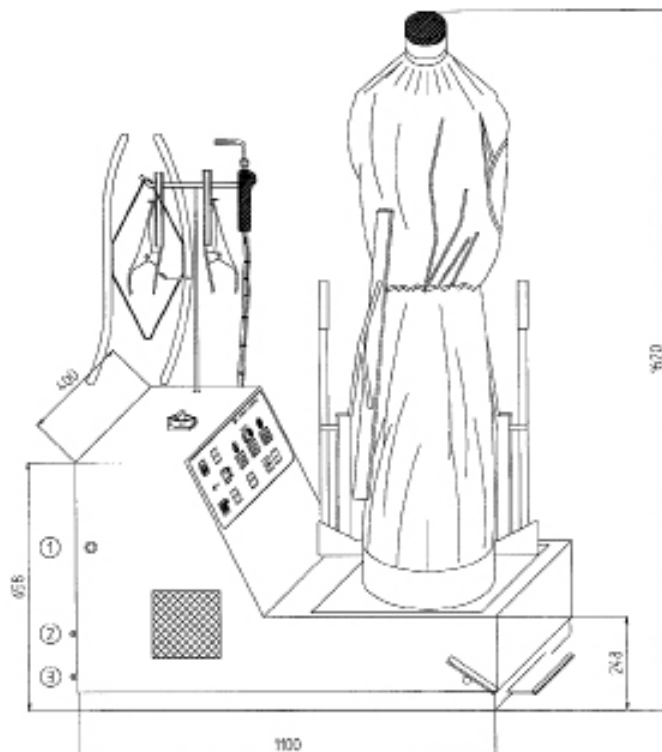
- Con alimentación de vapor exterior.
- Modelo sin caldera, preparado para conectar a una toma de vapor externa. Necesita entrada y retorno de vapor.
- Conexión eléctrica: 230/400V III 50Hz



# DATOS TÉCNICOS

## MANIQUÍES PARA ABRIGOS, CHAQUETAS Y VESTIDOS | MA-360 A/C

	UNID.	MA-360 A	MA-360 C
<b>DATOS GENERALES</b>			
Dimensiones plato	mm	-	-
Caldera	-	Sí	No
Capacidad caldera	l	18	-
Compresor	-	-	-
Grupo Plancha	-	-	-
Pistola Vapor	-	Opc	-
Plato superior Pulido	-	-	-
<b>POTENCIA</b>			
Motor aspiración	HP	-	-
Motor bomba	HP	0,8	-
Resistencia caldera (Opcional)	kW	12	-
Motor ventilador	kW	1	1
<b>CONEXIONES</b>			
Ø Entrada agua	BSP	3/8"	-
Ø Salida agua caldera	BSP	1/2"	-
Ø Entrada vapor	BSP	-	3/8"
Ø Salida condensados vapor	BSP	-	3/8"
Presión vapor	BAR	4,5	4,5
Consumo Vapor	Kg/h	10-15	10-15
Ø Entrada aire	BSP	-	-
Ø Salida aire	mm	-	-
Ø Presión aire	BSP	-	-
Ø Consumo de aire	BAR NI/m	-	-
<b>DIMENSIONES / DIMENSIONES CON EMBALAJE</b>			
Ancho / Ancho	mm	1.360/1.390	1.200/1.390
Profundo / Profundo	mm	610/640	580/640
Alto / Alto	mm	1.780/1.910	1.620/1.910
Peso neto / Peso bruto	kg	130/151	88/109
Volumen	m <sup>3</sup>	1,48/1,70	1,13/1,70
<b>OTROS</b>			
Voltaje	Hz	230/400V III 50	230/400V III 50
Nivel Sonoro	dB	70	70



- 01. Entrada alimentación eléctrica
- 02. Purga condensados
- 03. Entrada vapor



## REPASO Y ACABADO

## MANIQUÍ PARA CAMISAS Y CHAQUETAS MC-100

### CARACTERÍSTICAS

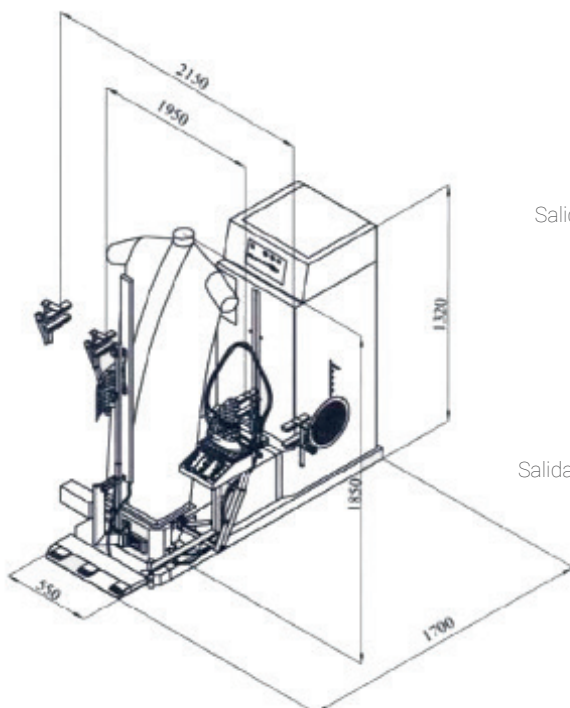
- Modelos centralizado sin caldera
- Programador con 9 ciclos de trabajo completamente automatizados con regulación de tiempos de vaporización y soplado mediante temporizadores.
- Consola lateral de control para funciones PNEUMÁTICAS, control de aspiración y encendido/apagado.
- Operada neumáticamente (tensores de mangas, posterior anterior e inferiores).
- Sistema de tensión especial en la parte inferior para prendas largas y cortas, accionado por fotocélula.
- Plancha para repaso de partes especiales y complicadas.
- Inversor de frecuencia para regulación del ventilador.
- Provisto de espejo.
- Termostato electrónico regulable.
- Regulador de presión para los tensores.
- Potente ventilador de 3CV.
- Necesita conexión a compresor de aire comprimido.
- Presión de trabajo de aire: 5-6 bar.
- Consumo de aire: 20 NI/min.
- Conexión eléctrica: 400V III+N.



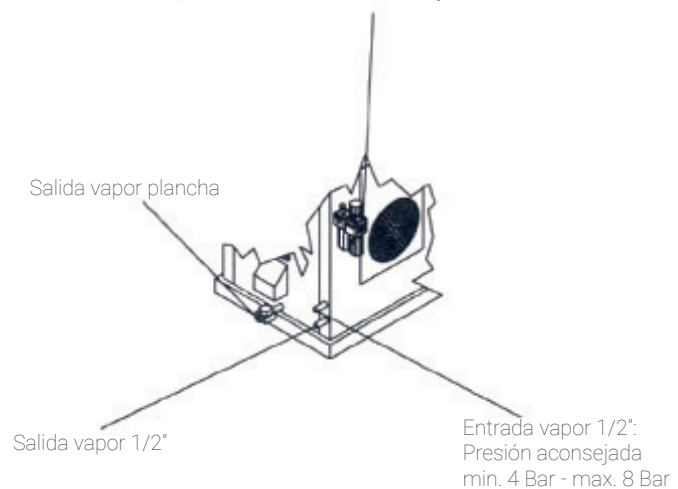
# DATOS TÉCNICOS

## MANIQUÍES PARA CAMISAS Y CHAQUETAS | MC-100

	UNIT.	MC-100
<b>DATOS GENERALES</b>		
Dimensiones plato	mm	-
Caldera	-	No
Capacidad caldera	l	-
Compresor	-	-
Grupo Plancha	-	-
Pistola Vapor	-	-
Plato superior Pulido	-	-
<b>POTENCIA</b>		
Motor aspiración	HP	-
Motor bomba	HP	-
Motor compresor (Mod. con opción)	-	-
Resistencia caldera (Mod. con opción)	-	-
Motor ventilador	HP	3
<b>CONEXIONES</b>		
Ø Entrada agua	BSP	-
Ø Salida agua caldera	BSP	-
Ø Entrada vapor	BSP	1/2"
Ø Salida condensados vapor	BSP	1/2"
Presión vapor	BAR	4-8
Consumo Vapor	Kg/h	20-30
Ø Entrada aire	BSP	1/4"
Ø Salida aire	BSP	1/4"
Presión aire	BAR	6
Consumo de aire	BAR NI/m	20
<b>DIMENSIONES / DIMENSIONES CON EMBALAJE</b>		
Ancho / Ancho	mm	1.900/1.940
Profundo / Profundo	mm	1.600/1.190
Alto / Alto	mm	1.850/1.850
Peso neto / Peso bruto	kg	189/276
Volumen	m <sup>3</sup>	5,62/4,27
<b>OTROS</b>		
Voltaje	Hz	400V III 50/60
Nivel Sonoro	dB	70



Aire comprimido 1/4": Presión aconsejada min. 4 Bar - max. 7 Bar





## REPASO Y ACABADO

## MANIQUÍ PARA CHAQUETAS Y PRENDAS DE MANGA MC-105

### CARACTERÍSTICAS

- Modelos centralizado sin caldera
- Ciclo de trabajo a través de ficha (reprogramable) con 9 programas de trabajo memorizados.
- Estructura telescópica, altura hasta 1500 mm.
- Estructura giratoria hasta 350° y pala de bloqueo central para sujetar la prenda.
- Sensores para captar la longitud de la prenda.
- Doble sistema anti-deformación (Anti-Stretch), en longitud (Urdimbre) y anchura (Trama).
- Grupo hombros ajustable.
- Válvula de compuerta para regular la intensidad del aire impulsado.
- Para conectar a redes de vapor y aire comprimido.
- Puede instalarse con el generador de vapor MAXI-24-22



# DATOS TÉCNICOS

## MANIQUÍES PARA CHAQUETAS Y PRENDAS DE MANGA | MC-105

DATOS TÉCNICOS	UNIT.	MC-105
<b>DATOS GENERALES</b>		
Dimensiones plato	mm	-
Caldera	-	No
Capacidad caldera	l	-
Compresor	-	-
Grupo Plancha	-	Opc
Pistola Vapor	-	-
Plato superior Pulido	-	-
<b>POTENCIA</b>		
Motor aspiración	HP	-
Motor bomba	HP	-
Motor compresor (Mod. con opción)	-	-
Resistencia caldera (Mod. con opción)	-	-
Motor ventilador	HP	2
<b>CONEXIONES</b>		
Ø Entrada agua	BSP	-
Ø Salida agua caldera	BSP	-
Ø Entrada vapor	BSP	1/2"
Ø Salida condensados vapor	BSP	1/2"
Presión vapor	BAR	5-6
Consumo Vapor	Kg/h	10-15
Ø Entrada aire	BSP	1/4"
Ø Salida aire	BSP	1/4"
Presión aire	BAR	5-6
Consumo de aire	NI/m	8-9
<b>DIMENSIONES / DIMENSIONES CON EMBALAJE</b>		
Ancho / Ancho	mm	650/800
Profundo / Profundo	mm	900/1.050
Alto / Alto	mm	1.600/1.850
Peso neto / Peso bruto	kg	160/230
Volumen	m <sup>3</sup>	1,22/1,55
<b>OTROS</b>		
Voltaje	Hz	230/400V III 50/60
Nivel Sonoro	dB	70



## REPASO Y ACABADO

## MANIQUÍ PARA PANTALONES T-3000 C/A



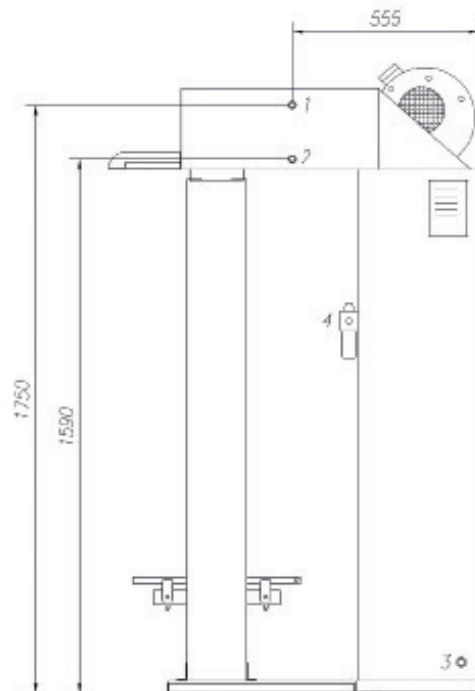
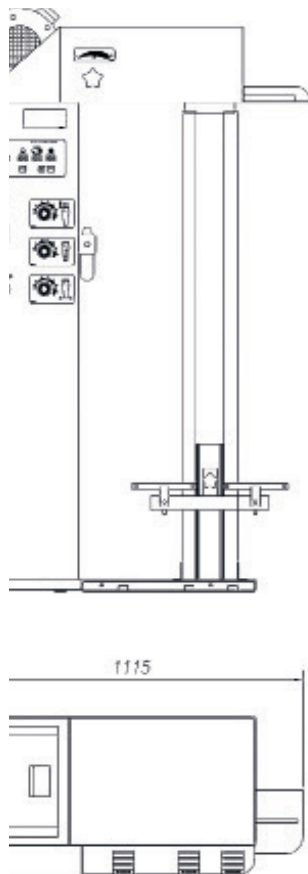
### CARACTERÍSTICAS

- 2 modelos:
  - C: sin caldera
  - A: con caldera
- Programador con 9 ciclos de trabajo completamente automatizados con regulación de tiempos de vaporización y soplado mediante temporizadores.
- Carro tensor de pantalones regulable en altura y pinzas de sujeción de bajos.
- Tres reguladores de presión (pinza pantalón, cintura y el tiende-pantalones).
- Indicador manual de tallas.
- Regulación mecánica del flujo de aire.
- Necesita conexión a red central de Vapor.
- Consumo de vapor: 20 kg/hora.  
Presión de trabajo de vapor: 5 bar.
- Necesita conexión a compresor de aire comprimido.
- Presión de trabajo de aire: 5 bar.
- Consumo de aire: 40 NI/min.
- Conexión eléctrica: 230/400V III 50Hz

# DATOS TÉCNICOS

## MANIQUÍ PARA PANTALONES | T-3000 C/A

	UNIT.	T-3000 C	T-3000 A
<b>DATOS GENERALES</b>			
Caldera	-	No	Sí
Compresor	-	No	No
Grupo Plancha	-	-	-
Pistola Vapor	-	-	-
<b>POTENCIA</b>			
Motor aspiración	HP	-	-
Motor bomba	HP	-	-
Motor compresor (Mod. con opción)	HP	-	-
Resistencia caldera (Mod. con opción)	kW	-	6
Motor ventilador	HP	1-1,5	1-1,5
<b>CONEXIONES</b>			
Ø Entrada agua	BSP	-	-
Ø Entrada vapor	BSP	3/8"	-
Ø Salida condensados vapor	BSP	3/8"	-
Presión vapor	BAR	5	5
Consumo Vapor	Kg/h	15-20	-
Ø Entrada aire	BSP	1/4"	1/4"
Presión aire	BAR	5	5
Consumo de aire	NI/m	40	40
<b>DIMENSIONES / DIMENSIONES CON EMBALAJE</b>			
Ancho / Ancho	mm	1.115/1.210	1.115/1.210
Profundo / Profundo	mm	630/780	630/780
Alto / Alto	mm	1.950/2.100	1.950/2.100
Peso neto / Peso bruto	kg	119/175	165/225
Volumen	m³	1,37/1,98	1,37/1,98
<b>OTROS</b>			
Voltaje	Hz	230/400V III 50/60	230/400V III 50/60
Nivel Sonoro	dB	70	70



- 01. Entrada vapor
- 02. Purga condensados
- 03. Entrada alimentación eléctrica
- 04. Entrada aire comprimido