



SECADO

SECADORAS EN COLUMNA ADVANCE SR-2-11/14/18 TP2



CARACTERÍSTICAS

TP2

- Pantalla táctil a color de 7", programable y de fácil uso.
- Conexión USB. Incluye plataforma online para programar, telemetría, análisis de datos...mediante la IoT.
- Videos en pantalla: anuncios, instrucciones (útil para autoservicio).
- 37 idiomas

PRESTACIONES DESTACADAS

- Inversión de giro estándar.
- Tambor en acero inoxidable estándar.
- Variador de frecuencia estándar.

EFICIENCIA

- MIXED FLOW - Sistema de flujo de aire axial-radial.
- Gran filtro de borras.

VERSATILIDAD

- Hechas a medida - Personalización.
- WET CLEANING.
- OPL > Autoservicio - La secadora estándar OPL transformable para versión autoservicio.

CONECTIVIDAD

- IoT - FagorKconnect.
- Gestión de lavanderías: OPL y autoservicio.
- Pago remoto. (autoservicio).

ERGONOMÍA

- Cajón del filtro, en acero inoxidable.
- Diámetros de puerta grandes.

MANTENIMIENTO

- Panel abatible: acceso fácil y ergonómico.
- Menú técnico: estadísticas, para técnicos y mantenimiento con consola externa (con opción consola).

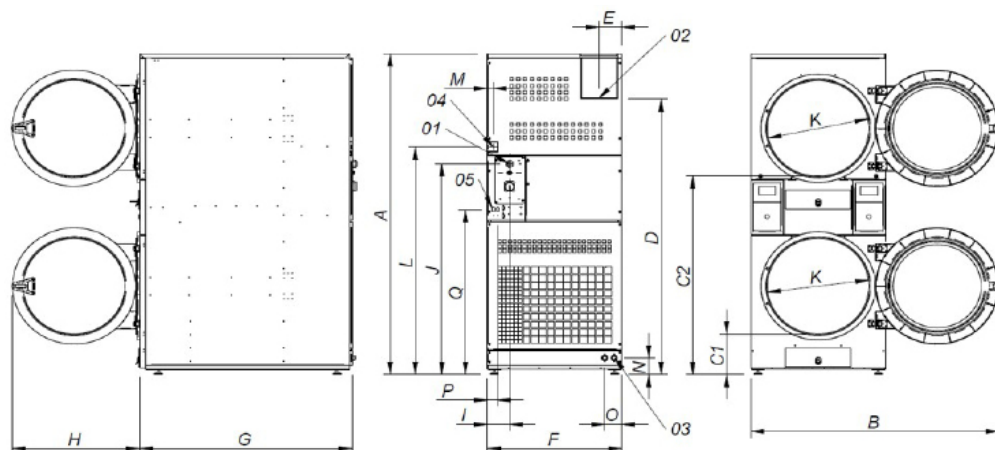
OTROS

- Mueble skinplate gris, efecto inox.
- SOFT TOUCH - Tambor con perforaciones embutidas.
- COOL DOWN - Enfriamiento al final del ciclo.
- Disponibles en calefacción eléctrica o gas.
- CE aprobado.

OPCIONES

- iDRY - Control de humedad inteligente. Con control de temperatura en la entrada de aire del tambor.
- Puerta de doble cristal.
- FK - Sistema antiincendios integrado.
- Modelo tropicalizado.
- Apertura puerta contraria.
- Dosificación/pulverización.
- Mueble en acero inoxidable.
- Panel frontal de acero inoxidable
- Embalaje de madera.
- Panel posterior entrada de aire externa + filtro.
- Filtro borras con mallado 0,3 mm (estándar 0,6mm).
- Voltaje marítimo para modelos eléctricos: 440V III 50/60 Hz No N.
- Otros voltajes disponibles.

DATOS TÉCNICOS	UNID	SR-2-11 TP2	SR-2-14 TP2	SR-2-18 TP2			
CAPACIDAD							
Capacidad 1/18	Kg	24	30	36			
Capacidad 1/20	Kg	22	28	34			
Producción horaria (Elect. // Gas)	Kg/h	31,6 // 30,6	34,4 // 33,8	36,2 // 36			
Poder de evaporación (Elect. // Gas)	l/h	15,8 // 15,3	17,2 // 16,9	18,1 // 18			
TAMBOR							
Ø Tambor	mm	750	750	750			
Ø Puerta (boca de carga)	mm	574	574	574			
Altura centro boca de carga	mm	547 / 1.522	547 / 1.522	547 / 1.522			
Altura parte baja boca de carga	mm	260 / 1.235	260 / 1.235	260 / 1.235			
Profundidad tambor	mm	475	610	746			
Volumen Tambor	l	210	269	330			
POTENCIA							
Potencia motor del tambor	Kw	0,37 x 2	0,37 x 2	0,37 x 2			
Potencia motor ventilador	Kw	0,25 x 2	0,25 x 2	0,25 x 2			
Potencia calorífica (eléctrica)	Kw	12 x 2	12 x 2	12 x 2			
Potencia eléctrica TOTAL (mod.eléctrica)	Kw	25,34	25,34	25,34			
Potencia calorífica (gas)	Kw	12x2	12x2	12x2			
Consumo instantáneo gas propano (G31)	Kg/h	1,03 x 2	1,03 x 2	1,03 x 2			
Consumo instantáneo gas natural (G20)	m3/h	1,27 x 2	1,27 x 2	1,27 x 2			
Potencia eléctrica TOTAL (modelo gas)	Kw	1,34	1,34	1,34			
CONEXIONES		ELÉCTRICA	GAS	ELÉCTRICA	GAS	ELÉCTRICA	GAS
Tensión 230V - I + N + T	Nº x mm2 / A	-	3 x 1,5 / 20A	-	3 x 1,5 / 20A		3 x 1,5 / 20A
Tensión 230V - III + T	Nº x mm2 / A	4 x 25 / 80A	3 x 1,5 / 20A	4 x 25 / 80A	3 x 1,5 / 20A	4 x 25 / 80A	3 x 1,5 / 20A
Tensión 400V - III + N + T	Nº x mm2 / A	5 x 10 / 40A	3 x 1,5 / 20A	5 x 10 / 40A	3 x 1,5 / 20A	5 x 10 / 40A	3 x 1,5 / 20A
Ø Conexión gas	BSP	1/2"		1/2"		1/2"	
DIMENSIONES / DIMENSIONES CON EMBALAJE							
Ancho neto / Ancho bruto	mm	785 / 865		785 / 865		785 / 865	
Profundidad neta / Profundidad bruta	mm	972 / 1.055		1.106 / 1.189		1.242 / 1.325	
Altura neta / Altura bruta	mm	1.980 / 2.126		1.980 / 2.126		1.980 / 2.126	
Peso neto / Peso bruto	Kg	260 / 268		275 / 293		290 / 317	
OTROS							
Caudal máximo aire	m3/h	500 x 2		500 x 2		500 x 2	
Ø Evacuación vahos	mm	200		200		200	
Nivel Sonoro	dB	64		64		64	



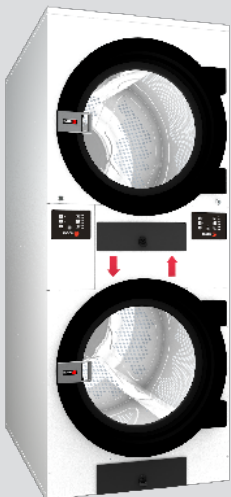
- 01 ACOMETIDA ELÉCTRICA
- 02 SALIDA VAHOS Ø200
- 03 2 VÁLVULAS ANTI INCENDIO 3/4"
- 04 ENTRADA GAS 1/2"
- 05 CONEXIÓN ETHERNET (SOLO CONTROL TOUCH)

	A	B	C1	C2	D	E	F	G	H	I	J	K	L	M	N	O	P	Q
SR-2-11 TP2	1980	1447	259	1234	1680	135	785	972	735	130	1275	575	1406	35	103	100	60	1018
SR-2-14 TP2	1980	1447	259	1234	1680	135	785	1106	735	130	1275	575	1406	35	103	100	60	1018
SR-2-18 TP2	1980	1447	259	1234	1680	135	785	1242	735	130	1275	575	1406	35	103	100	60	1018



SECADO

SECADORAS EN COLUMNA POWERED SR/SC-2-18 TP2/M POWERED



CARACTERÍSTICAS

SR-2-18 TP2 POWERED

- Microprocesador TP2
- Pantalla táctil de 7", programable y de fácil uso.
- Inversión de giro estándar.
- Tambor en acero inoxidable estándar.
- Nuevo modelo POWERED a gas: Más potencia para conseguir más producción.
- OPL > Autoservicio
- IoT FagorKonnnect

SR-2-18 M POWERED

- Nuevo programador M: Posibilidad de controlar el tiempo y la temperatura.
- Inversión de giro estándar.
- Tambor en acero inoxidable estándar.
- Nuevo modelo POWERED a gas: Más potencia para conseguir más producción.
- OPL > Autoservicio

SC-2-18 M POWERED

- Nuevo programador M: Posibilidad de controlar el tiempo y la temperatura.
- Inversión de giro estándar.
- Tambor en acero galvanizado.
- Nuevo modelo TURBO a gas: Más potencia para conseguir más producción.
- OPL > Autoservicio

OPCIONES

SR-2-18 TP2 POWERED

- iDRY - Control de humedad

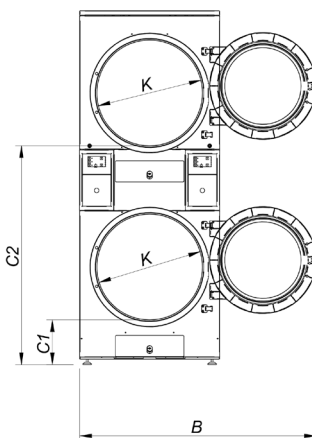
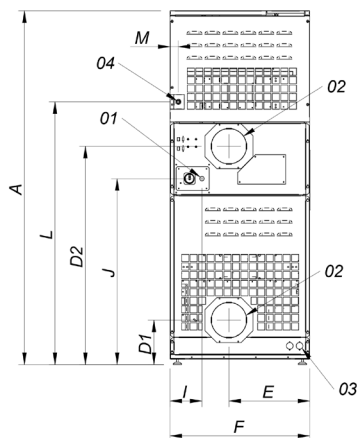
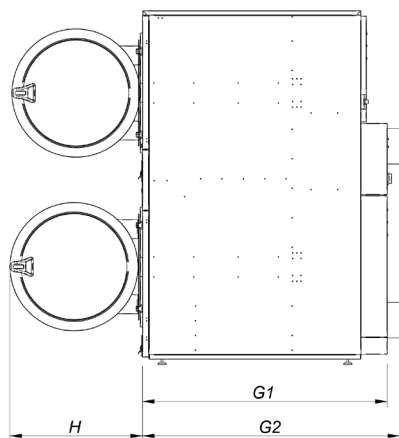
SR-2-18 M POWERED

- Pantalla programador M

SC-2-18 M POWERED

- Pantalla programador M

DATOS TÉCNICOS	UNID.	SR-2-18 TP2 POWERED	SR-2-18 M POWERED	SC-2-18 M POWERED			
CAPACIDAD							
Capacidad 1/18	Kg	37	37	37			
Capacidad 1/20	Kg	34	34	34			
Producción horaria (gas)*	Kg/h	35,3	35,3	35,3			
Poder de evaporación (gas)*	l/h	70,7	70,7	70,7			
TAMBOR							
Ø Tambor	mm	750	750	750			
Ø Puerta (boca de carga)	mm	574	574	574			
Altura centro boca de carga	mm	547 / 1.522	547 / 1.522	547/1522			
Altura parte baja boca de carga	mm	260 / 1.235	260 / 1.235	260/1235			
Profundidad tambor	mm	746	746	746			
Volumen Tambor	l	330	330	330			
POTENCIA							
Potencia motor del tambor	Kw	0,37x2	0,37x2	0,37x2			
Potencia motor ventilador	Kw	0,55x2	0,55x2	0,55x2			
Potencia calorífica (eléctrica)	Kw	-	-	-			
Potencia eléctrica TOTAL (mod.eléctrica)	Kw	-	-	-			
Potencia calorífica (gas)	Kw	24x2	24x2	24x2			
Potencia eléctrica TOTAL (modelo gas)	Kw	1,94	1,94	1,94			
CONEXIONES		ELÉCTRICA	GAS	ELÉCTRICA	GAS	ELÉCTRICA	GAS
Tensión 230V - I + N + T	Nº x mm2 / A	-	3x1,5 / 20A	-	3x1,5 / 20A	-	3x1,5 / 20A
Tensión 230V - III + T	Nº x mm2 / A	4x25 / 80A	3x1,5 / 20A	4x25 / 80A	3x1,5 / 20A	4x25 / 80A	3x1,5 / 20A
Tensión 400V - III + N + T	Nº x mm2 / A	5x10 / 40	3x1,5 / 20A	5x10 / 40	3x1,5 / 20A	5x10 / 40	3x1,5 / 20A
Ø Conexión gas	BSP	1/2"		1/2"		1/2"	
DIMENSIONES / DIMENSIONES CON EMBALAJE							
Ancho neto / Ancho bruto	mm	785 / 865		785 / 865		785 / 865	
Profundidad neta / Profundidad bruta	mm	1443 / 1457		1443 / 1457		1443 / 1457	
Altura neta / Altura bruta	mm	1980 / 2126		1980 / 2126		1980 / 2126	
Peso neto / Peso bruto	Kg	320 / 349		320 / 349		320 / 349	
OTROS							
Caudal máximo aire	m3/h	750x2		750x2		750 x 2	
Ø Evacuación vahos	mm	200x2		200x2		200x2	
Nivel Sonoro	dB	64		64		64	



- 01 ACOMETIDA ELÉCTRICA
- 02 SALIDA VAHOS Ø200
- 03 2 VÁLVULAS ANTI INCENDIO 3/4"
- 04 ENTRADA GAS 1/2"
- 05 CONEXIÓN ETHERNET (SOLO CONTROL TOUCH)

	A	B	C1	C2	D1	D2	E	F	G1	G2	H	I	J	K	L	M
SR-2-18 TP2 POWERED	1980	1447	259	1234	250	1223	454	785	1374	1443	735	180	1017	575	1472	45
SR-2-18 M POWERED	1980	1447	259	1234	250	1223	454	785	1374	1443	735	180	1017	575	1472	45
SC-2-18 M POWERED	1980	1447	259	1234	250	1223	454	785	1374	1443	735	180	1017	575	1472	45



SECADO

SECADORAS EN COLUMNA ADVANCE SR-2-22 TP2

CARACTERÍSTICAS

TP2

- Pantalla táctil a color de 7", programable y de fácil uso.
- Conexión USB. Incluye plataforma online para programar, telemetría, análisis de datos...mediante la IoT.
- Videos en pantalla: anuncios, instrucciones (útil para autoservicio).
- 37 idiomas

PRESTACIONES DESTACADAS

- Inversión de giro estándar.
- Tambor en acero inoxidable estándar.
- Variador de frecuencia estándar.

EFICIENCIA

- MIXED FLOW - Sistema de flujo de aire axial-radial.
- Gran filtro de borras.

VERSATILIDAD

- Hechas a medida - Personalización.
- WET CLEANING.
- OPL > Autoservicio - La secadora estándar OPL transformable para versión autoservicio.

CONECTIVIDAD

- IoT - FagorKonnnect.
- Gestión de lavanderías: OPL y autoservicio.
- Pago remoto. (autoservicio)

ERGONOMÍA

- Cajón del filtro, en acero inoxidable.
- Diámetros de puerta grandes.

MANTENIMIENTO

- Panel abatible: acceso fácil y ergonómico.
- Menú técnico: estadísticas, para técnicos y mantenimiento con consola externa (con opción consola).

OTROS

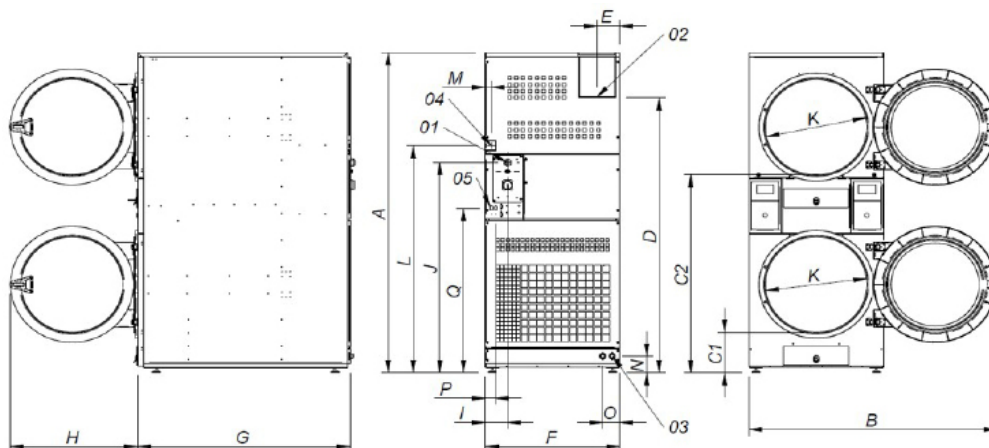
- Mueble skinplate gris, efecto inox.
- SOFT TOUCH - Tambor con perforaciones embutidas.
- COOL DOWN - Enfriamiento al final del ciclo.
- Disponibles en calefacción eléctrica o gas.
- CE aprobado.

OPCIONES

- iDRY - Control de humedad inteligente. Con control de temperatura en la entrada de aire del tambor.
- Puerta de doble cristal.
- FK - Sistema antiincendios integrado.
- Modelo tropicalizado.
- Apertura puerta contraria.
- Dosificación/pulverización.
- Mueble en acero inoxidable.
- Panel frontal de acero inoxidable
- Embalaje de madera.
- Panel posterior entrada de aire externa + filtro.
- Filtro borras con mallado 0,3 mm (estándar 0,6mm).
- Voltaje marítimo para modelos eléctricos: 440V III 50/60 Hz No N.
- Otros voltajes disponibles.



DATOS TÉCNICOS		UNID	SR-2-22 TP2
CAPACIDAD			
Capacidad 1/18		Kg	48
Capacidad 1/20		Kg	44
Producción horaria (Gas)		Kg/h	88
Poder de evaporación (Gas)		l/h	44
TAMBOR			
Ø Tambor		mm	835
Ø Puerta (boca de carga)		mm	574
Altura centro boca de carga		mm	547 / 1.618
Altura parte baja boca de carga		mm	272 / 1.322
Profundidad tambor		mm	800
Volumen Tambor		l	438
POTENCIA			
Potencia motor del tambor		Kw	0,37 x 2
Potencia motor ventilador		Kw	0,55 x 2
Potencia calorífica (eléctrica)		Kw	-
Potencia eléctrica TOTAL (mod.eléctrica)		Kw	-
Potencia calorífica (gas)		Kw	30,4 x 2
Consumo instantáneo gas propano (G31)		Kg/h	1,03 x 2
Consumo instantáneo gas natural (G20)		m3/h	1,27 x 2
Potencia eléctrica TOTAL (modelo gas)		Kw	1,94
CONEXIONES			GAS
Tensión 230V - I + N + T	Nº x mm2 / A		3 x 1,5 / 20A
Tensión 230V - III + T	Nº x mm2 / A		-
Tensión 400V - III + N + T	Nº x mm2 / A		-
Ø Conexión gas	BSP		3/4"
DIMENSIONES / DIMENSIONES CON EMBALAJE			
Ancho neto / Ancho bruto	mm		870 / 950
Profundidad neta / Profundidad bruta	mm		1.328 / 1.411
Altura neta / Altura bruta	mm		2.117 / 2.250
Peso neto / Peso bruto	Kg		PENDIENTE
OTROS			
Caudal máximo aire j j	m3/h		900 x 2
Ø Evacuación vahos	mm		250
Nivel Sonoro j j	dB		69



- 01 ACOMETIDA ELÉCTRICA
- 02 SALIDA VAHOS Ø250
- 03 2 VÁLVULAS ANTI INCENDIO 3/4"
- 04 ENTRADA GAS 1/2"
- 05 CONEXIÓN ETHERNET (SOLO CONTROL TOUCH)

	A	B	C1	C2	D	E	F	G	H	I	J	K	L	M	N	O	P	Q
SR-2-22 TP2	2118	1490	286	1330	1940	149	870	1312	735	73	320	575	250	70	100	145	45	1416