

# SECADO

## SECADORAS DE UN TAMBOR ADVANCE SR-11/14 TP2

### CARACTERÍSTICAS

#### TP2

- Pantalla táctil a color de 7", programable y de fácil uso.
- Conexión USB. Incluye plataforma online para programar, telemetría, análisis de datos...mediante la IoT.
- Videos en pantalla: anuncios, instrucciones (útil para autoservicio).
- 37 idiomas.

#### PRESTACIONES DESTACADAS

- Inversión de giro estándar.
- Tambor en acero inoxidable estándar.
- Variador de frecuencia estándar.

#### EFICIENCIA

- MIXED FLOW - Sistema de flujo de aire axial-radial optimizado.
- Gran filtro de borras.

#### VERSATILIDAD

- Hechas a medida - Personalización.
- WET CLEANING.
- OPL > Autoservicio - La secadora estándar OPL transformable para versión autoservicio.

#### CONECTIVIDAD

- IoT FagorKonnnect estándar.
- Gestión de lavanderías: OPL y autoservicio.
- Pago remoto.

#### ERGONOMÍA

- Cajón del filtro, en acero inoxidable.
- Diámetros de puerta grandes.
- Inversión de sentido de apertura de puerta.

#### MANTENIMIENTO

- Panel abatible: acceso fácil y ergonómico.
- Menú técnico: estadísticas, para técnicos y mantenimiento con consola externa (con opción consola).
- Fácil acceso a componentes.

#### OTROS

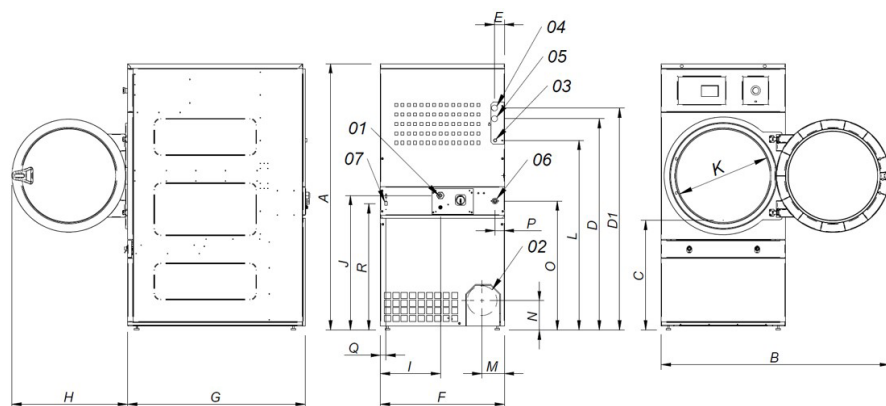
- Mueble skinplate gris, efecto inox.
- SOFT TOUCH - Tambor con perforaciones embutidas.
- COOL DOWN - Enfriamiento al final del ciclo.
- Disponibles en calefacción eléctrica, gas o vapor.
- CE aprobado.

#### OPCIONES

- iDRY - Control de humedad inteligente. Con control de temperatura en la entrada de aire del tambor.
- Apertura puerta contraria.
- Doble cristal puerta.
- FK - Sistema anti incendios.
- Sistema de dosificación - pulverización.
- Modelo tropicalizado.
- Mueble en acero inoxidable.
- Panel frontal de acero inoxidable.
- Batería vapor a baja presión.
- Embalaje de madera.
- Panel posterior entrada de aire externa + filtro.
- Filtro de borras con mallado 0,6 mm (estándar es 0,3 mm).
- Filtro de borras con mallado 1,2 mm (estándar es 0,3 mm).
- Potencia reducida (12 kW en lugar de 18 kW) para SR-14.
- Voltaje marítimo para modelos eléctricos: 440V III 50/60 Hz No N.
- Otras opciones de voltaje disponibles.



	UNID.	SR-11 TP2	SR-14 TP2		
<b>CAPACIDAD</b>					
Capacidad 1/18	Kg	11,7	15		
Capacidad 1/20	Kg	10,5	13,5		
Producción horaria (electr. // gas)	Kg/h	20,3 // 28,6	34-30		
Poder de evaporación (electr. //gas)	l/h	9,3 // 14,5	15,40		
<b>TAMBOR</b>					
Ø Tambor	mm	750	750		
Ø Puerta (boca de carga)	mm	574	574		
Altura centro boca de carga	mm	976	976		
Altura parte baja boca de carga	mm	689	689		
Profundidad tambor	mm	475	610		
Volumen Tambor	l	210	270		
<b>POTENCIA</b>					
Potencia motor del tambor	Kw	0,37	0,37		
Potencia motor ventilador	Kw	0,25	0,25		
Potencia calorífica (eléctrica)	Kw	12	18		
Potencia eléctrica TOTAL (mod.elec)	Kw	12,67	18,67		
Potencia calorífica (gas)	Kw	20,51	20,51		
Consumo instantáneo gas propano (G31)	Kg/h	1,76	1,76		
Consumo instantáneo gas natural (G20)	m3/h	2,17	2,17		
Potencia eléctrica TOTAL (mod.gas)	Kw	0,67	0,67		
Potencia calorífica (vapor)	Kw	30	30		
Potencia eléctrica TOTAL (mod.vap)	Kw	0,67	0,67		
<b>CONEXIONES</b>		<b>ELÉCTRICA</b>	<b>VAPOR/ GAS</b>	<b>ELÉCTRICA</b>	<b>VAPOR/ GAS</b>
Tensión 230V - I + N + T	Nº x mm2 / A	3 x 25 / 63A	3 x 1,5 / 20A	-	3 x 1,5 / 20A
Tensión 230V - III + T	Nº x mm2 / A	4 x 10 / 40A	3 x 1,5 / 20A	4x16 / 63A	3 x 1,5 / 20A
Tensión 400V - III + N + T	Nº x mm2 / A	5 x 4 / 25A	3 x 1,5 / 20A	5x10 / 32A	3 x 1,5 / 20A
Ø Entrada gas	BSP	1/2"		1/2"	
<b>DIMENSIONES / DIMENSIONES CON EMBALAJE</b>					
Ancho neto / Ancho bruto	mm	785 / 865		785 / 865	
Profundidad neta / Profundidad bruta	mm	855 / 940		989 / 1074	
Altura neta / Altura bruta	mm	1.694 / 1.840		1694 / 1840	
Peso neto / Peso bruto	Kg	172 / 180		180 / 190	
<b>OTROS</b>					
Caudal máximo aire	m3/h	850		850	
Ø Evacuación vahos	mm	200		200	
Nivel Sonoro	dB	64		64	



- 01 ACOMETIDA ELÉCTRICA
- 02 SALIDA VAHOS Ø200
- 03 ENTRADA GAS 1/2"
- 04 ENTRADA VAPOR 3/4"
- 05 SALIDA CONDENSADOS 3/4"
- 06 CONEXIÓN ETHERNET (SOLO CONTROL TOUCH)

	A	B	C	D	D1	E	E1	F	G	H	I	J	K	L	M	N	O	P
SR-11	1694*	1447	689	1354	1422	68	68	785	855	735	380	870	575	1226	133	180	35	805
SR-14	1694*	1447	689	1354	1422	68	68	785	989	735	380	870	575	1226	133	180	35	805

\*Medida con patas montadas (30mm)



# SECADO

## SECADORAS DE UN TAMBOR ADVANCE SR-18/22 TP2

### CARACTERÍSTICAS

#### TP2

- Pantalla táctil a color de 7", programable y de fácil uso.
- Conexión USB. Incluye plataforma online para programar, telemetría, análisis de datos...mediante la IoT.
- Videos en pantalla: anuncios, instrucciones (útil para autoservicio).
- 37 idiomas.

#### PRESTACIONES DESTACADAS

- Inversión de giro estándar.
- Tambor en acero inoxidable estándar.
- Variador de frecuencia estándar.

#### EFICIENCIA

- MIXED FLOW - Sistema de flujo de aire axial-radial optimizado.
- Gran filtro de borras.

#### VERSATILIDAD

- Hechas a medida - Personalización.
- WET CLEANING.
- OPL > Autoservicio - La secadora estándar OPL transformable para versión autoservicio.

#### CONECTIVIDAD

- IoT FagorKonnnect estándar
- Gestión de lavanderías: OPL y autoservicio.
- Pago remoto.

#### ERGONOMÍA

- Cajón del filtro, en acero inoxidable.
- Diámetros de puerta grandes.
- Inversión de sentido de apertura de puerta.

#### MANTENIMIENTO

- Panel abatible: acceso fácil y ergonómico.
- Menú técnico: estadísticas, para técnicos y mantenimiento con consola externa (con opción consola).
- Fácil acceso a componentes.

#### OTROS

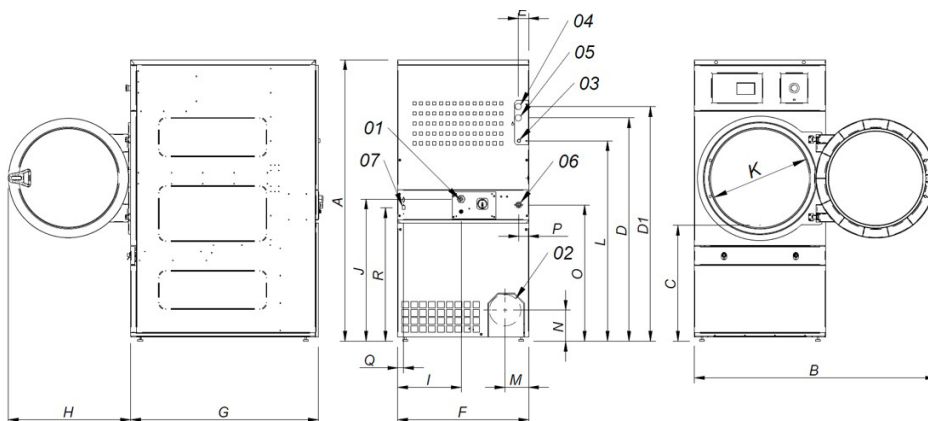
- Mueble skinplate gris, efecto inox.
- SOFT TOUCH - Tambor con perforaciones embutidas.
- COOL DOWN - Enfriamiento al final del ciclo.
- Disponibles en calefacción eléctrica, gas o vapor.
- CE aprobado

#### OPCIONES

- iDRY - Control de humedad inteligente. Con control de temperatura en la entrada de aire del tambor.
- Apertura puerta contraria.
- Doble cristal puerta.
- FK - Sistema anti incendios integrado.
- Sistema de dosificación - pulverización.
- Modelo tropicalizado.
- Mueble en acero inoxidable.
- Panel frontal de acero inoxidable.
- Batería vapor de acero inoxidable.
- Batería vapor a baja presión.
- Embalaje de madera.
- Panel posterior entrada de aire externa + filtro.
- Potencia reducida (12 kW en lugar de 18 kW) para SR-18.
- Filtro de borras con mallado 0,6 mm (estándar es 0,3 mm).
- Filtro de borras con mallado 1,2 mm (estándar es 0,3 mm).
- Voltaje marítimo para modelos eléctricos: 440V III 50/60 Hz No N.
- Otras opciones de voltaje disponibles.



	UNID.	SR-18 TP2	SR-22 TP2		
<b>CAPACIDAD</b>					
Capacidad 1/18	Kg	18,3	24,3		
Capacidad 1/20	Kg	16,5	21,9		
Producción horaria (electr.// gas)	Kg/h	28,3 // 31,9	34 // 40		
Poder de evaporación (electr. // gas)	l/h	14,1 // 16,3	17 // 20		
<b>TAMBOR</b>					
Ø Tambor	mm	750	835		
Ø Puerta (boca de carga)	mm	574	574		
Altura centro boca de carga	mm	976	1.030		
Altura parte baja boca de carga	mm	689	743		
Profundidad tambor	mm	746	800		
Volumen Tambor	l	330	438		
<b>POTENCIA</b>					
Potencia motor del tambor	Kw	0,37	0,37		
Potencia motor ventilador	Kw	0,25	0,55		
Potencia calorífica (eléctrica)	Kw	18	24		
Potencia eléctrica TOTAL (mod.elec)	Kw	18,67	24,97		
Potencia calorífica (gas)	Kw	20,51	31		
Consumo instantáneo gas propano (G31)	kg/h	1,76	2,66		
Consumo instantáneo gas natural (G20)	m3/h	2,17	3,28		
Potencia eléctrica TOTAL (mod.gas)	Kw	0,67	0,97		
Potencia calorífica (vapor)	Kw	30	49,2		
Potencia eléctrica TOTAL (mod.vap)	Kw	0,67	0,97		
<b>CONEXIONES</b>		<b>ELÉCTRICA</b>	<b>VAPOR/ GAS</b>	<b>ELÉCTRICA</b>	<b>VAPOR/ GAS</b>
Tensión 230V - I + N + T	Nº x mm2 / A	-	3 x 1,5 / 20A	-	3 x 1,5 / 20A
Tensión 230V - III + T	Nº x mm2 / A	4 x 16 / 63A	3 x 1,5 / 20A	4 x 25 / 80A	3 x 1,5 / 20A
Tensión 400V - III + N + T	Nº x mm2 / A	5 x 10 / 32A	3 x 1,5 / 20A	5 x 10 / 40A	3 x 1,5 / 20A
Ø Entrada gas	BSP	1/2"		1/2"	
<b>DIMENSIONES / DIMENSIONES CON EMBALAJE</b>					
Ancho neto / Ancho bruto	mm	785 / 865		890/970	
Profundidad neta / Profundidad bruta	mm	1.125 / 1.210		1.255/1.345	
Altura neta / Altura bruta	mm	1.694 / 1.840		1.812/1.940	
Peso neto / Peso bruto	Kg	187 / 200		210/230	
<b>OTROS</b>					
Caudal máximo aire	m3/h	850		1.200	
Ø Evacuación vahos	mm	200		200	
Nivel Sonoro	dB	64		65	



- 01 ACOMETIDA ELÉCTRICA
- 02 SALIDA VAHOS Ø200
- 03 ENTRADA GAS 1/2"
- 04 ENTRADA VAPOR 3/4"
- 04 ENTRADA VAPOR 1" (SR-22)
- 05 SALIDA CONDENSADOS 3/4"
- 05 SALIDA CONDENSADOS 1" (SR-22)
- 06 CONEXIÓN ETHERNET
- (SOLO CONTROL TOUCH)

	A	B	C	D	D1	E	E1	F	G	H	I	J	K	L	M	N	O	P
SR-18	1694*	1447	689	1354	1422	68	68	785	1125	735	380	870	575	1226	133	180	35	805
SR-22	1812*	1552	743	1430	1532	112	55	890	1255	735	107	920	575	1344	238	180	37	860

\*Medida con patas montadas (30mm)



# SECADO

## SECADORAS DE UN TAMBOR ADVANCE SR-28/35 TP2



### CARACTERÍSTICAS

#### TP2

- Pantalla táctil a color de 7", programable y de fácil uso.
- Conexión USB. Incluye plataforma online para programar, telemetría, análisis de datos...mediante la IoT.
- Videos en pantalla: anuncios, instrucciones (útil para autoservicio).
- 37 idiomas.

#### PRESTACIONES DESTACADAS

- Inversión de giro estándar.
- Tambor en acero inoxidable estándar.
- Variador de frecuencia estándar.

#### EFICIENCIA

- MIXED FLOW - Sistema de flujo de aire axial-radial optimizado.
- Gran filtro de borras.

#### VERSATILIDAD

- Hechas a medida - Personalización.
- WET CLEANING.
- OPL > Autoservicio - La secadora estándar OPL transformable para versión autoservicio.

#### CONECTIVIDAD

- IoT FagorKonnnect estándar.
- Gestión de lavanderías: OPL y autoservicio.
- Pago remoto.

#### ERGONOMÍA

- Cajón del filtro, en acero inoxidable.
- Diámetros de puerta grandes.
- Inversión de sentido de apertura de puerta.

#### MANTENIMIENTO

- Panel abatible: acceso fácil y ergonómico.
- Menú técnico: estadísticas, para técnicos y mantenimiento con consola externa (con opción consola).
- Fácil acceso a componentes.

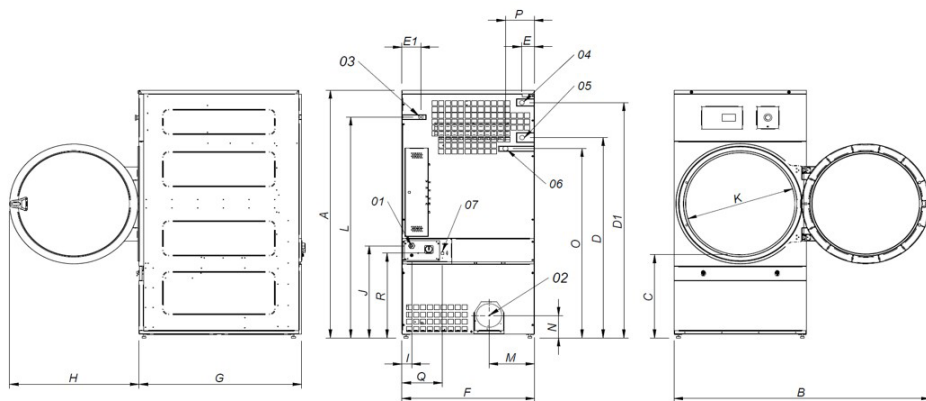
#### OTROS

- Mueble skinplate gris, efecto inox.
- SOFT TOUCH - Tambor con perforaciones embutidas.
- COOL DOWN - Enfriamiento al final del ciclo.
- Disponibles en calefacción eléctrica, gas o vapor.
- CE aprobado.

#### OPCIONES

- iDRY - Control de humedad inteligente. Con control de temperatura en la entrada de aire del tambor.
- Apertura puerta contraria .
- Doble cristal puerta.
- FK - Sistema anti incendios integrado.
- Sistema de dosificación - pulverización.
- Modelo tropicalizado.
- Mueble en acero inoxidable.
- Panel frontal de acero inoxidable.
- Batería vapor de acero inoxidable.
- Batería vapor a baja presión.
- Embalaje de madera.
- Panel posterior entrada de aire externa + filtro.
- Filtro de borras con mallado 0,6 mm (estándar es 0,3 mm).
- Filtro de borras con mallado 1,2 mm (estándar es 0,3 mm).
- Voltaje marítimo para modelos eléctricos: 440V III 50/60 Hz No N.
- Otras opciones de voltaje disponibles

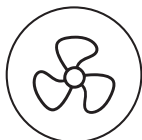
	UNID.	SR-28 TP2	SR-35 TP2		
<b>CAPACIDAD</b>					
Capacidad 1/18	Kg	30,5	36,6		
Capacidad 1/20	Kg	27,5	33		
Producción horaria (electr. // gas)	Kg/h	48,4 // 59,3	60 // 63,9		
Poder de evaporación (electr. //gas)	l/h	26,1 // 30,9	31,1 // 32,1		
<b>TAMBOR</b>					
Ø Tambor	mm	947	947		
Ø Puerta (boca de carga)	mm	802	802		
Altura centro boca de carga	mm	1.040	1.040		
Altura parte baja boca de carga	mm	640	640		
Profundidad tambor	mm	780	936		
Volumen Tambor	l	549	659		
<b>POTENCIA</b>					
Potencia motor del tambor	Kw	0,55	0,55		
Potencia motor ventilador	Kw	0,55	0,55		
Potencia calorífica (eléctrica)	Kw	30	36		
Potencia eléctrica TOTAL (mod.elec)	Kw	31,15	37,15		
Potencia calorífica (gas)	Kw	41	41		
Consumo instantáneo gas propano (G31)	Kg/h	3,51	5,14		
Consumo instantáneo gas natural (G20)	m3/h	4,34	6,35		
Potencia eléctrica TOTAL (mod.gas)	Kw	1,15	1,15		
Potencia calorífica (vapor)	Kw	50,1	50,1		
Potencia eléctrica TOTAL (mod.vap)	Kw	1,15	1,15		
<b>CONEXIONES</b>		<b>ELÉCTRICA</b>	<b>VAPOR/ GAS</b>	<b>ELÉCTRICA</b>	<b>VAPOR/ GAS</b>
Tensión 230V - I + N + T	Nº x mm2 / A	-	3 x 1,5 / 20A	-	3 x 1,5 / 20A
Tensión 230V - III + T	Nº x mm2 / A	4 x 35 / 100A	3 x 1,5 / 20A	4 x 50 / 125A	3 x 1,5 / 20A
Tensión 400V - III + N + T	Nº x mm2 / A	5 x 16 / 63A	3 x 1,5 / 20A	5 x 16 / 63A	3 x 1,5 / 20A
Ø Entrada gas	BSP	1/2"		1/2"	
<b>DIMENSIONES / DIMENSIONES CON EMBALAJE</b>					
Ancho neto / Ancho bruto	mm	985/1.065		985/1.065	
Profundidad neta / Profundidad bruta	mm	1.054/1.154		1.210/1.310	
Altura neta / Altura bruta	mm	1.975/2.080		1.975/2.080	
Peso neto / Peso bruto	Kg	230/260		260/285	
<b>OTROS</b>					
Caudal máximo aire	m3/h	1.200		1.200	
Ø Evacuación vahos	mm	200		200	
Nivel Sonoro	dB	65		65	



- 01 ACOMETIDA ELÉCTRICA
- 02 SALIDA VAHOS Ø200
- 03 ENTRADA GAS 1/2"
- 04 ENTRADA VAPOR 1"
- 05 SALIDA CONDENSADOS 1"
- 06 CONEXIÓN ETHERNET (SOLO CONTROL TOUCH)

	A	B	C	D	D1	E	E1	F	G	H	I	J	K	L	M	N	O	P
SR-28	1975*	1910	660	1590	1875	102	130	985	1054	970	70	730	802	1760	337	178	301	676
SR-35	1975*	1910	660	1590	1875	102	130	985	1210	970	70	730	802	1760	337	178	301	676

\*Medida con patas montadas (30mm)



# SECADO

## SECADORAS DE UN TAMBOR ADVANCE SR-45/60/80 TP2

### CARACTERÍSTICAS

#### TP2

- Pantalla táctil a color de 7", programable y de fácil uso.
- Conexión USB. Incluye plataforma online para programar, telemetría, análisis de datos...mediante la IoT.
- Videos en pantalla: anuncios, instrucciones (útil para autoservicio).
- 37 idiomas.

#### PRESTACIONES DESTACADAS

- Inversión de giro estándar.
- Tambor en acero inoxidable estándar.
- Variador de frecuencia estándar.

#### EFICIENCIA

- MIXED FLOW - Sistema de flujo de aire axial-radial optimizado.
- Gran filtro de borras.

#### VERSATILIDAD

- Hechas a medida - Personalización.
- WET CLEANING.

#### CONECTIVIDAD

- IoT FagorKonnnect estándar.

#### ERGONOMÍA

- Cajón del filtro, en acero inoxidable.
- Diámetros de puerta grandes.
- Inversión de sentido de apertura de puerta.

#### MANTENIMIENTO

- Panel abatible: acceso fácil y ergonómico.
- Menú técnico: estadísticas, para técnicos y mantenimiento con consola externa (con opción consola).
- Fácil acceso a componentes.

#### OTROS

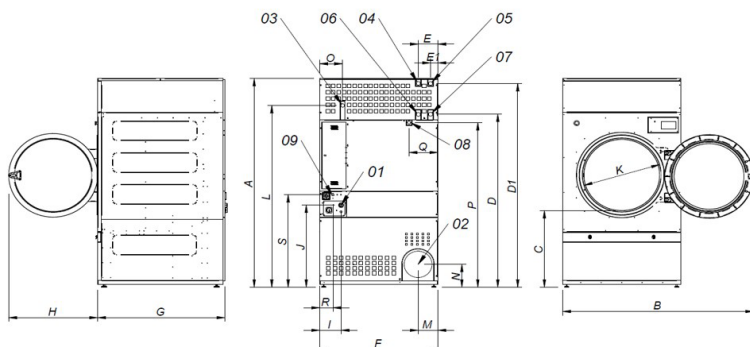
- Mueble skinplate gris, efecto inox.
- SOFT TOUCH - Tambor con perforaciones embutidas.
- COOL DOWN - Enfriamiento al final del ciclo.
- Disponibles en calefacción eléctrica, gas o vapor.
- CE aprobado.

#### OPCIONES

- **NUEVO** puerta automática o manual de guillotina.
- **NUEVO** kit de volcado frontal.
- iDRY - Control de humedad inteligente. Con control de temperatura en la entrada de aire del tambor.
- Apertura puerta contraria .
- Doble cristal puerta.
- FK - Sistema antiincendios integrado.
- Sistema de dosificación - pulverización.
- Modelo tropicalizado.
- Mueble en acero inoxidable.
- Panel frontal de acero inoxidable.
- Batería vapor de acero inoxidable.
- Batería vapor a baja presión.
- Embalaje de madera.
- Panel posterior entrada de aire externa + filtro.
- Filtro de borras con mallado 0,6 mm (estándar es 0,3 mm).
- Filtro de borras con mallado 1,2 mm (estándar es 0,3 mm).
- Voltaje marítimo para modelos eléctricos: 440V III 50/60 Hz No N.
- Otras opciones de voltaje disponibles.



	UNID.	SR-45 TP2	SR-60 TP2	SR-80 TP2			
<b>CAPACIDAD</b>							
Capacidad 1/18	Kg	49,8	66,8	83,3			
Capacidad 1/20	Kg	44,8	60,1	75			
Producción horaria (electr. // gas)	Kg/h	80,4 // 84,4	120 // 128,6	128,6 // 173,1			
Poder de evaporación (electr. // gas)	l/h	40,2 // 45,5	60,2 // 65,8	64 // 86,5			
<b>TAMBOR</b>							
Ø Tambor	mm	1.225	1.225	1.225			
Ø Puerta (boca de carga)	mm	802	802	802			
Altura centro boca de carga	mm	1.275	1.275	1.275			
Altura parte baja boca de carga	mm	874	874	874			
Profundidad tambor	mm	760	1.020	1.252			
Volumen Tambor	l	896	1.202	1.500			
<b>POTENCIA</b>							
Potencia motor del tambor	Kw	0,75	1,1	1,5			
Potencia motor ventilador	Kw	1,1	1,1	1,1			
Potencia calorífica (eléctrica)	Kw	54	72	72			
Potencia eléctrica TOTAL (mod.elec)	Kw	55,9	74,25	74,65			
Potencia calorífica (gas)	Kw	60	90	120			
Consumo instantáneo gas propano (G31)	Kg/h	5,14	7,71	10,28			
Consumo instantáneo gas natural (G20)	m3/h	6,35	9,53	12,71			
Potencia eléctrica TOTAL (mod.gas)	Kw	1,9	2,25	2,65			
Potencia calorífica (vapor)	Kw	91,3	128	128			
Potencia eléctrica TOTAL (mod.vap)	Kw	1,9	2,25	2,65			
<b>CONEXIONES</b>		<b>ELÉCTRICA</b>	<b>VAPOR / GAS</b>	<b>ELÉCTRICA</b>	<b>VAPOR / GAS</b>	<b>ELÉCTRICA</b>	<b>VAPOR / GAS</b>
Tensión 230V - I + N + T	Nº x mm2 / A	-	-	-	-	-	-
Tensión 230V - III + T	Nº x mm2 / A	-	4 x 2,5 / 20A	-	4 x 2,5 / 32A	-	4 x 2,5 / 32A
Tensión 400V - III + N + T	Nº x mm2 / A	5 x 35 / 100A	5 x 1,5 / 20A	5 x 50 / 125A	5 x 1,5 / 32A	5 x 50 / 125A	5 x 1,5 / 32A
Ø Entrada gas	BSP	3/4"		3/4"		3/4"	
<b>DIMENSIONES / DIMENSIONES CON EMBALAJE</b>							
Ancho neto / Ancho bruto	mm	1.270/1.330		1.270/1.330		1.270/1.330	
Profundidad neta / Profundidad bruta	mm	1.106/1.185		1.366/1.445		1.598/1.705	
Altura neta / Altura bruta	mm	2.380/2.150		2.380/2.150		2.380/2.150	
Altura sin calefacción	mm	1.950		1.950		1.950	
Peso neto / Peso bruto	Kg	395/430		529/575		657/715	
<b>OTROS</b>							
Caudal máximo aire	m3/h	3.000		3.000		3.000	
Ø Evacuación vahos	mm	300		300		300	
Nivel Sonoro	dB	67		67		67	



- 01 ACOMETIDA ELÉCTRICA
- 02 SALIDA VAHOS Ø300
- 03 ENTRADA GAS 3/4"
- 04 ENTRADA VAPOR (SR-45) 1"
- 05 ENTRADA VAPOR (SR-60/80) 1"
- 06 SALIDA CONDENSADOS (SR-45) 1"
- 07 SALIDA CONDENSADOS (SR-60/80) 1"
- 08 CONEXIÓN ETHERNET
- (SOLO CONTROL TOUCH)

	A	B	C	D	D1	E	E1	F	G	H	I	J	K	L	M	N	O	P	Q
SR-45	2380*	2045	874	1981	2311	211	80	1270	1106	956	248	935	802	2088	214	240	244	160	1053
SR-60	2380*	2045	874	1981	2311	211	80	1270	1366	956	248	935	802	2088	214	240	244	160	1053
SR-80	2380*	2045	874	1981	2311	211	80	1270	1598	956	248	935	802	2088	214	240	244	160	1053

\*Medida con patas montadas (30mm)