

SECADO

SECADORAS DE UN TAMBOR ADVANCE SR-11/14 TP2

CARACTERÍSTICAS

TP2

- Pantalla táctil a color de 7", programable y de fácil uso.
- Conexión USB. Incluye plataforma online para programar, telemetría, análisis de datos... mediante la IoT.
- Vídeos en pantalla: anuncios, instrucciones (útil para autoservicio).
- 37 idiomas.

PRESTACIONES DESTACADAS

- FREQUENCY INVERTER - Inversión de giro estándar.
- STAINLESS DRUM - Tambor en acero inoxidable estándar.
- Variador de frecuencia estándar.

EFICIENCIA

- MIXED FLOW - Sistema de flujo de aire axial-radial.
- EFFICIENT AIRFLOW - Gran filtro de borras.

VERSATILIDAD

- Hechas a medida - Personalización.
- WET CLEANING.
- OPL > Autoservicio - La secadora estándar OPL transformable para versión autoservicio.

CONECTIVIDAD

- IoT FagorKonnnect estándar.
- Gestión de lavanderías: OPL y autoservicio.
- Pago remoto.

ERGONOMÍA

- Cajón del filtro, en acero inoxidable.
- Diámetros de puerta grandes.
- Inversión de sentido de apertura de puerta.
- Bisagras de apertura 180°.

MANTENIMIENTO

- Panel de control: acceso fácil.
- Menú técnico: estadísticas para técnicos.
- Fácil acceso a componentes.

OTROS

- Mueble skinplate gris, efecto inox.
- SOFT TOUCH - Tambor con perforaciones embutidas.
- COOL DOWN - Enfriamiento al final del ciclo.
- Disponibles en calefacción eléctrica, gas o vapor.
- CE aprobado.

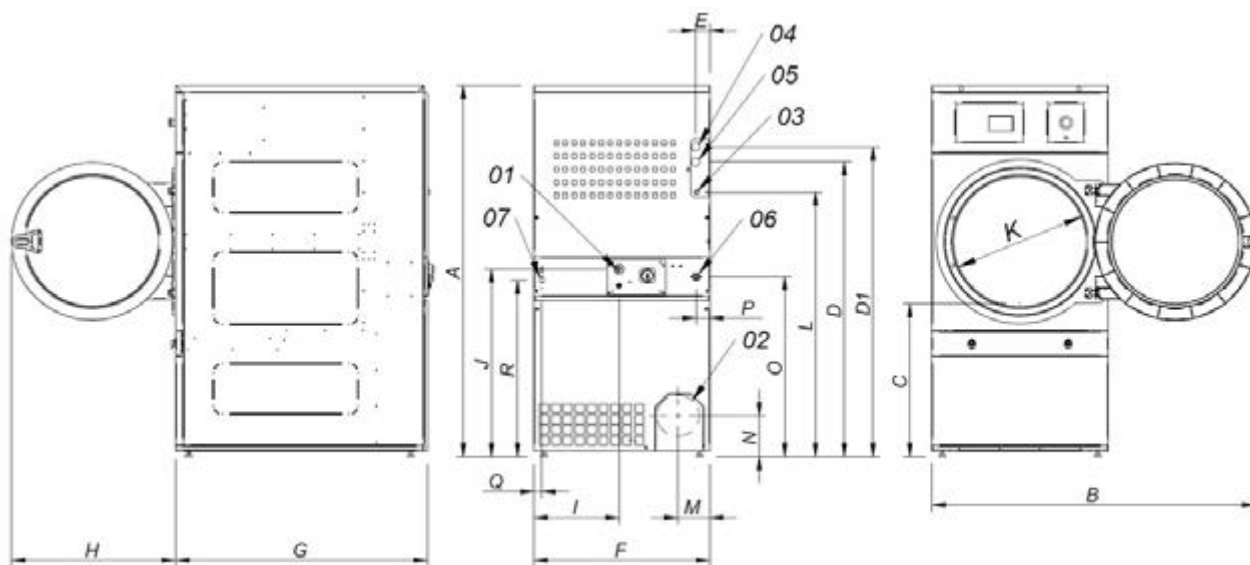
OPCIONES

- Control de humedad.
- Doble cristal puerta.
- FIRE KARE - Sistema antiincendios.
- Apertura puerta contraria.
- Modelo tropicalizado.
- Sistema de dosificación - pulverización de perfume.
- Panel posterior entrada de aire externa + filtro.
- Filtro de borras con mallado 0,6 mm (estándar es 0,3 mm).
- Filtro de borras con mallado 1,2 mm (estándar es 0,3 mm).
- Mueble en acero inoxidable.
- Panel frontal de acero inoxidable.
- Batería vapor de acero inoxidable.
- Batería vapor a baja presión.
- Potencia reducida (12 kW en lugar de 18 kW) para SR-14.
- Embalaje de madera.
- Diferentes opciones de voltaje disponibles.
- Sistemas de pago para autoservicio.



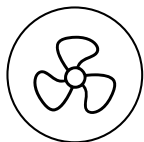
| | U. | SR-11 TP2 | SR-14 TP2 |
|--|--------------------------|------------|------------|
| CAPACIDAD | | | |
| Capacidad 1/18 | Kg | 11,7 | 15 |
| | Lb | 25,7 | 33,1 |
| Capacidad 1/20 | Kg | 10,5 | 13,5 |
| | Lb | 23,1 | 29,8 |
| TAMBOR | | | |
| Ø Tambor | mm | 750 | 750 |
| | inch | 29,53 | 29,53 |
| Profundidad tambor | mm | 475 | 610 |
| | inch | 18,7 | 24,02 |
| Volumen tambor | l | 210 | 270 |
| | cu ft | 7,41 | 9,53 |
| Ø Puerta (boca de carga) | mm | 574 | 574 |
| | inch | 22,6 | 22,6 |
| Altura centro puerta | mm | 976 | 976 |
| | inch | 38,43 | 38,43 |
| Altura parte baja de la puerta | mm | 618 | 618 |
| | inch | 24,33 | 24,33 |
| Potencia motor tambor | kW | 0,37 | 0,37 |
| CALEFACCIÓN ELÉCTRICA | | | |
| Potencia de calefacción instalada | kW | 12 | 18 |
| Potencia eléctrica instalada | kW | 12,67 | 18,67 |
| Poder de evaporación | l/h | 9,3 | 13,5 |
| | USgallon/h | 2,43 | 3,57 |
| Producción horaria | Kg/h | 20,3 | 26,9 |
| | Lb/h | 47,75 | 59,3 |
| CALEFACCIÓN GAS | | | |
| Potencia de calefacción instalada gas | Kcal/h | 17627 | 17627 |
| | Btu/h | 69996 | 69996 |
| Potencia de calefacción instalada gas | kW | 20,5 | 20,5 |
| Potencia eléctrica instalada | kW | 0,67 | 0,67 |
| Consumo instantáneo gas propano (G31) | Kg/h | 1,76 | 1,76 |
| | Lb/h | 3,88 | 3,88 |
| Consumo instantáneo gas natural (G20) | m³/h | 2,17 | 2,17 |
| | cfm | 1,28 | 1,28 |
| Poder de evaporación | l/h | 14,5 | 15,4 |
| | USgallon/h | 3,83 | 4,07 |
| Producción horaria | Kg/h | 29 | 30,25 |
| | Lb/h | 63,93 | 66,69 |
| Ø Entrada gas | BSPP ISO 228-1 | 1/2" | 1/2" |
| CALEFACCIÓN VAPOR | | | |
| Potencia de calefacción instalada vapor | kW | 30 | 30 |
| | Btu/h | 102364 | 102364 |
| Potencia eléctrica instalada | kW | 0,67 | 0,67 |
| Consumo vapor (8 barG) - Estándar | Kg/h | 53 | 53 |
| Consumo vapor (116 psiG) | Lb/h | 63,8 | 63,8 |
| Presión vapor - Estándar | barG | 6 - 9 | 6 - 9 |
| | psiG | 87 - 130.5 | 87 - 130.5 |
| Entrada - salida vapor - Estándar | BSPT- ISO7.1 | 3/4" | 3/4" |
| Entrada vapor - salida condensados | NPT ANSI B1.20.1 Tapered | 3/4" | 3/4" |
| Consumo vapor (5 bagG) - Baja presión | Kg/h | 57 | 57 |
| Consumo vapor (72,5 psiG) - Baja presión | Lb/h | 68,7 | 68,7 |
| Presión vapor - Baja presión | barG | 3 - 6 | 3 - 6 |
| | psiG | 43.5 - 87 | 43.5 - 89 |
| Entrada - salida vapor - Baja presión | BSPT - ISO7.1 | 1" | 1" |

| VENTILACIÓN | | | | | | | | |
|--|--------------|----------------|------------|-----------------|-----------|-------------|------------|--------------|
| Caudal aire nominal | m³/h | 850 | | 850 | | | | |
| | cfm | 500 | | 500 | | | | |
| Ø Evacuación de vahos | mm | 200 | | 200 | | | | |
| | inch | 7,87 | | 7,87 | | | | |
| Potencia motor ventilador | kW | 0,25 | | 0,25 | | | | |
| EMISIÓN DEL CALOR | | | | | | | | |
| Emisión de calor total máx. | kW | 1,2 | | 1,8 | | | | |
| | Btu/h | 4097 | | 6145 | | | | |
| Emisión de calor frontal máx. | kW | 0,8 | | 1,3 | | | | |
| | Btu/h | 2868 | | 4302 | | | | |
| CONEXIONES | | | | | | | | |
| Tensión 230V - I + N + T | Nº x mm2 / A | 3 x 25 / 63 A | VAPOR/ GAS | 3 x 1,5 / 16 A | ELÉCTRICA | - | VAPOR/ GAS | 3x1,5 / 16 A |
| Tensión 230V - III + T | Nº x mm2 / A | 4 x 10 / 40 A | | 3 x 1,5 / 16 A | | 4x16 / 63 A | | 3x1,5 / 20 A |
| Tensión 400V - III + N + T | Nº x mm2 / A | 5 x 4 / 25 A | | 3 x 1,5 / 16 A | | 5x10 / 32 A | | 3x1,5 / 20 A |
| DIMENSIONES / DIMENSIONES CON EMBALAJE | | | | | | | | |
| Ancho neto / Ancho bruto | mm | 785 / 865 | | 785 / 865 | | | | |
| | inch | 30,91 / 34,06 | | 30,91 / 34,06 | | | | |
| Profundidad neta / Profundidad bruta (*calefacción desmontada) | mm | 855 / 940 | | 989 / 1.074 | | | | |
| | inch | 33,66 / 37,01 | | 38,94 / 42,28 | | | | |
| Altura neta / Altura bruta | mm | 1.694 / 1.840 | | 1.694 / 1.840 | | | | |
| | inch | 66,69 / 72,44 | | 66,69 / 72,44 | | | | |
| Peso neto / Peso bruto | Kg | 172 / 180 | | 180 / 190 | | | | |
| | Lb | 379,2 / 396,83 | | 396,83 / 418,88 | | | | |
| OTROS | | | | | | | | |
| Nivel sonoro | dB | 64 | | 64 | | | | |



- 01. Acometida eléctrica
- 02. Salida vahos Ø200
- 03. Entrada gas 1/2"
- 04. Entrada vapor 3/4"
- 05. Salida condensados 3/4"
- 06. Válvula anti incendio 3/4"
- 07. Conexión ethernet (sólo disponible en modelos con control TP2)

| | A | B | C | D | D1 | E | E1 | F | G | H | I | J | K | L | M | N | O | P | Q | R |
|-----------|------|------|-----|------|------|----|----|-----|-----|-----|-----|-----|-----|------|-----|-----|-----|----|----|-----|
| SR-11 TP2 | 1694 | 1447 | 689 | 1354 | 1422 | 68 | 68 | 785 | 855 | 735 | 380 | 870 | 575 | 1226 | 133 | 180 | 830 | 65 | 35 | 805 |
| SR-14 TP2 | 1694 | 1447 | 689 | 1354 | 1422 | 68 | 68 | 785 | 989 | 735 | 380 | 870 | 575 | 1226 | 133 | 180 | 830 | 65 | 35 | 805 |



SECADO

SECADORAS DE UN TAMBOR ADVANCE SR-18/22 TP2

CARACTERÍSTICAS

TP2

- Pantalla táctil a color de 7", programable y de fácil uso.
- Conexión USB. Incluye plataforma online para programar, telemetría, análisis de datos... mediante la IoT.
- Vídeos en pantalla: anuncios, instrucciones (útil para autoservicio).
- 37 idiomas.

PRESTACIONES DESTACADAS

- FREQUENCY INVERTER - Inversión de giro estándar.
- STAINLESS DRUM - Tambor en acero inoxidable estándar.
- Variador de frecuencia estándar.

EFICIENCIA

- MIXED FLOW - Sistema de flujo de aire axial-radial.
- EFFICIENT AIRFLOW - Gran filtro de borras.

VERSATILIDAD

- Hechas a medida - Personalización.
- WET CLEANING.
- OPL > Autoservicio - La secadora estándar OPL transformable para versión autoservicio.

CONECTIVIDAD

- IoT FagorKonnnect estándar.
- Gestión de lavanderías: OPL y autoservicio.
- Pago remoto.

ERGONOMÍA

- Cajón del filtro, en acero inoxidable.
- Diámetros de puerta grandes.
- Inversión de sentido de apertura de puerta.
- Bisagras de apertura 180°.

MANTENIMIENTO

- Panel de control: acceso fácil.
- Menú técnico: estadísticas para técnicos.
- Fácil acceso a componentes.

OTROS

- Mueble skinplate gris, efecto inox.
- SOFT TOUCH - Tambor con perforaciones embutidas.
- COOL DOWN - Enfriamiento al final del ciclo.
- Disponibles en calefacción eléctrica, gas o vapor.
- CE aprobado.

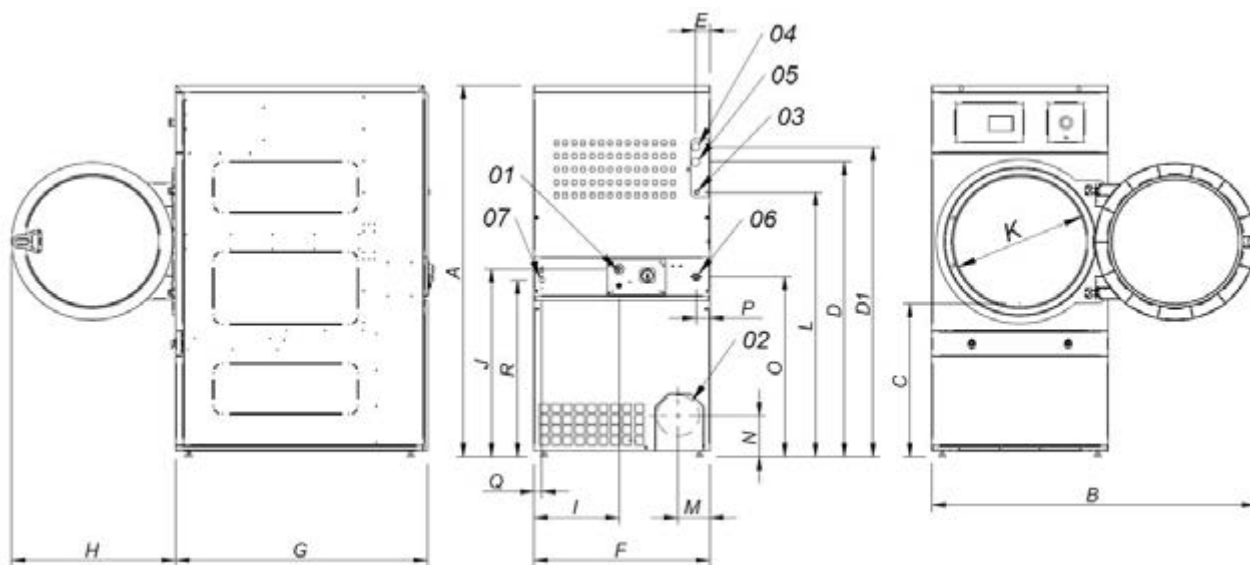
OPCIONES

- Control de humedad.
- Doble cristal puerta.
- FIRE KARE - Sistema antiincendios.
- Apertura puerta contraria.
- Modelo tropicalizado.
- Sistema de dosificación - pulverización de perfume.
- Panel posterior entrada de aire externa + filtro.
- Filtro de borras con mallado 0,6 mm (estándar es 0,3 mm).
- Filtro de borras con mallado 1,2 mm (estándar es 0,3 mm).
- Mueble en acero inoxidable.
- Panel frontal de acero inoxidable.
- Batería vapor de acero inoxidable.
- Batería vapor a baja presión.
- Potencia reducida (12 kW en lugar de 18 kW) para SR-18.
- Embalaje de madera.
- Diferentes opciones de voltaje disponibles.
- Sistemas de pago para autoservicio.



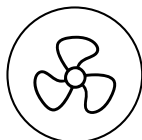
| | U. | SR-18 TP2 | SR-22 TP2 |
|--|--------------------------|------------|------------|
| CAPACIDAD | | | |
| Capacidad 1/18 | Kg | 18,3 | 24,3 |
| | Lb | 40,4 | 53,9 |
| Capacidad 1/20 | Kg | 16,5 | 22 |
| | Lb | 36,3 | 48,5 |
| TAMBOR | | | |
| Ø Tambor | mm | 750 | 835 |
| | inch | 29,53 | 32,9 |
| Profundidad tambor | mm | 746 | 800 |
| | inch | 29,37 | 31,5 |
| Volumen tambor | l | 330 | 440 |
| | cu ft | 11,64 | 15,54 |
| Ø Puerta (boca de carga) | mm | 574 | 574 |
| | inch | 22,6 | 22,6 |
| Altura centro puerta | mm | 976 | 1.030 |
| | inch | 38,43 | 40,55 |
| Altura parte baja de la puerta | mm | 618 | 672 |
| | inch | 24,33 | 26,46 |
| Potencia motor tambor | kW | 0,37 | 0,37 |
| CALEFACCIÓN ELÉCTRICA | | | |
| Potencia de calefacción instalada | kW | 18 | 24 |
| Potencia eléctrica instalada | kW | 18,67 | 24,97 |
| Poder de evaporación | l/h | 14,1 | 17 |
| | USgallon/h | 3,72 | 4,5 |
| Producción horaria | Kg/h | 28,3 | 34 |
| | Lb/h | 62,39 | 74,96 |
| CALEFACCIÓN GAS | | | |
| Potencia de calefacción instalada gas | Kcal/h | 17627 | 26655 |
| | Btu/h | 69996 | 105776 |
| Potencia de calefacción instalada gas | kW | 20,5 | 31 |
| Potencia eléctrica instalada | kW | 0,67 | 0,97 |
| Consumo instantáneo gas propano (G31) | Kg/h | 1,76 | 2,66 |
| | Lb/h | 3,88 | 5,86 |
| Consumo instantáneo gas natural (G20) | m³/h | 2,17 | 3,28 |
| | cfm | 1,28 | 1,93 |
| Poder de evaporación | l/h | 16,3 | 20 |
| | USgallon/h | 4,31 | 5,28 |
| Producción horaria | Kg/h | 32,6 | 40 |
| | Lb/h | 71,87 | 88,18 |
| Ø Entrada gas | BSPP ISO 228-1 | 1/2" | 1/2" |
| CALEFACCIÓN VAPOR | | | |
| Potencia de calefacción instalada vapor | kW | 30 | 49,2 |
| | Btu/h | 102364 | 167877 |
| Potencia eléctrica instalada | kW | 0,67 | 0,97 |
| Consumo vapor (8 barG) - Estándar | Kg/h | 53 | 87 |
| Consumo vapor (116 psiG) | Lb/h | 63,8 | 104,8 |
| Presión vapor - Estándar | barG | 6 - 9 | 6 - 9 |
| | psiG | 87 - 130.5 | 87 - 130.5 |
| Entrada - salida vapor - Estándar | BSPT- ISO7.1 | 3/4" | 1" |
| Entrada vapor - salida condensados | NPT ANSI B1.20.1 Tapered | 3/4" | 1" |
| Consumo vapor (5 bagG) - Baja presión | Kg/h | 57 | - |
| Consumo vapor (72,5 psiG) - Baja presión | Lb/h | 68,7 | - |
| Presión vapor - Baja presión | barG | 3 - 6 | 3 - 6 |
| | psiG | 43.5 - 91 | 43.5 - 93 |
| Entrada - salida vapor - Baja presión | BSPT - ISO7.1 | 1" | 1" |

| VENTILACIÓN | | | | | |
|---|--------------|-----------------|-----------------|---------------|--------------|
| Caudal aire nominal | m³/h | 850 | 1200 | | |
| | cfm | 500 | 706 | | |
| Ø Evacuación de vahos | mm | 200 | 200 | | |
| | inch | 7,87 | 7,87 | | |
| Potencia motor ventilador | kW | 0,25 | 0,55 | | |
| EMISIÓN DEL CALOR | | | | | |
| Emisión de calor total máx. | kW | 1,8 | 2,4 | | |
| | Btu/h | 6145 | 8194 | | |
| Emisión de calor frontal máx. | kW | 1,3 | 1,7 | | |
| | Btu/h | 4302 | 5736 | | |
| CONEXIONES | | ELÉCTRICA | VAPOR/ GAS | ELÉCTRICA | VAPOR/ GAS |
| Tensión 230V - I + N + T | Nº x mm2 / A | - | 3x1.5 / 16 A | - | 3x1.5 / 16 A |
| Tensión 230V - III + T | Nº x mm2 / A | 4 x 16 / 63 A | 3x1.5 / 16 A | 4 x 25 / 80 A | 3x1.5 / 16 A |
| Tensión 400V - III + N + T | Nº x mm2 / A | 5x10 / 32 A | 3x1.5 / 16 A | 5 x 10 / 40 A | 3x1.5 / 16 A |
| DIMENSIONES / DIMENSIONES CON EMBALAJE | | | | | |
| Ancho neto / Ancho bruto | mm | 785 / 865 | 890 / 970 | | |
| | inch | 30,91 / 34,06 | 35,04 / 38,19 | | |
| Profundidad neta / Profundidad bruta (*calefacción desmontada) | mm | 1.125 / 1.210 | 1.255 / 1.345 | | |
| | inch | 44,29 / 47,64 | 49,41 / 52,95 | | |
| Altura neta / Altura bruta | mm | 1.694 / 1.840 | 1.812 / 1.940 | | |
| | inch | 66,69 / 72,44 | 71,34 / 76,38 | | |
| Peso neto / Peso bruto | Kg | 187 / 200 | 210 / 230 | | |
| | Lb | 412,26 / 440,92 | 462,97 / 507,06 | | |
| OTROS | | | | | |
| Nivel sonoro | dB | 64 | 65 | | |



- 01. Acometida eléctrica
- 02. Salida vahos Ø200
- 03. Entrada gas 1/2"
- 04. Entrada vapor 3/4" (1" SR-22)
- 05. Salida condensados 3/4" (1" SR-22)
- 06. Válvula anti incendio 3/4"
- 07. Conexión ethernet (sólo disponible en modelos con control TP2)

| | A | B | C | D | D1 | E | E1 | F | G | H | I | J | K | L | M | N | O | P | Q | R |
|-----------|------|------|-----|------|------|-----|----|-----|------|-----|-----|-----|-----|------|-----|-----|-----|----|----|-----|
| SR-18 TP2 | 1694 | 1447 | 689 | 1354 | 1422 | 68 | 68 | 785 | 1125 | 735 | 380 | 870 | 575 | 1226 | 133 | 180 | 830 | 65 | 35 | 805 |
| SR-22 TP2 | 1812 | 1552 | 743 | 1430 | 1532 | 112 | 55 | 890 | 1255 | 735 | 107 | 920 | 575 | 1344 | 238 | 180 | 885 | 65 | 37 | 860 |



SECADO

SECADORAS DE UN TAMBOR ADVANCE SR-28/35 TP2

CARACTERÍSTICAS

TP2

- Pantalla táctil a color de 7", programable y de fácil uso.
- Conexión USB. Incluye plataforma online para programar, telemetría, análisis de datos... mediante la IoT.
- Vídeos en pantalla: anuncios, instrucciones (útil para autoservicio).
- 37 idiomas.

PRESTACIONES DESTACADAS

- FREQUENCY INVERTER - Inversión de giro estándar.
- STAINLESS DRUM - Tambor en acero inoxidable estándar.
- Variador de frecuencia estándar.

EFICIENCIA

- MIXED FLOW - Sistema de flujo de aire axial-radial.
- EFFICIENT AIRFLOW - Gran filtro de borras.

VERSATILIDAD

- Hechas a medida - Personalización.
- WET CLEANING.
- OPL > Autoservicio - La secadora estándar OPL transformable para versión autoservicio.

CONECTIVIDAD

- IoT FagorKonnnect estándar.
- Gestión de lavanderías: OPL y autoservicio.
- Pago remoto.

ERGONOMÍA

- Cajón del filtro, en acero inoxidable.
- Diámetros de puerta grandes.
- Inversión de sentido de apertura de puerta.
- Bisagras de apertura 180°.

MANTENIMIENTO

- Panel de control: acceso fácil.
- Menú técnico: estadísticas para técnicos.
- Fácil acceso a componentes.

OTROS

- Mueble skinplate gris, efecto inox.
- SOFT TOUCH - Tambor con perforaciones embutidas.
- COOL DOWN - Enfriamiento al final del ciclo.
- Disponibles en calefacción eléctrica, gas o vapor.
- CE aprobado.

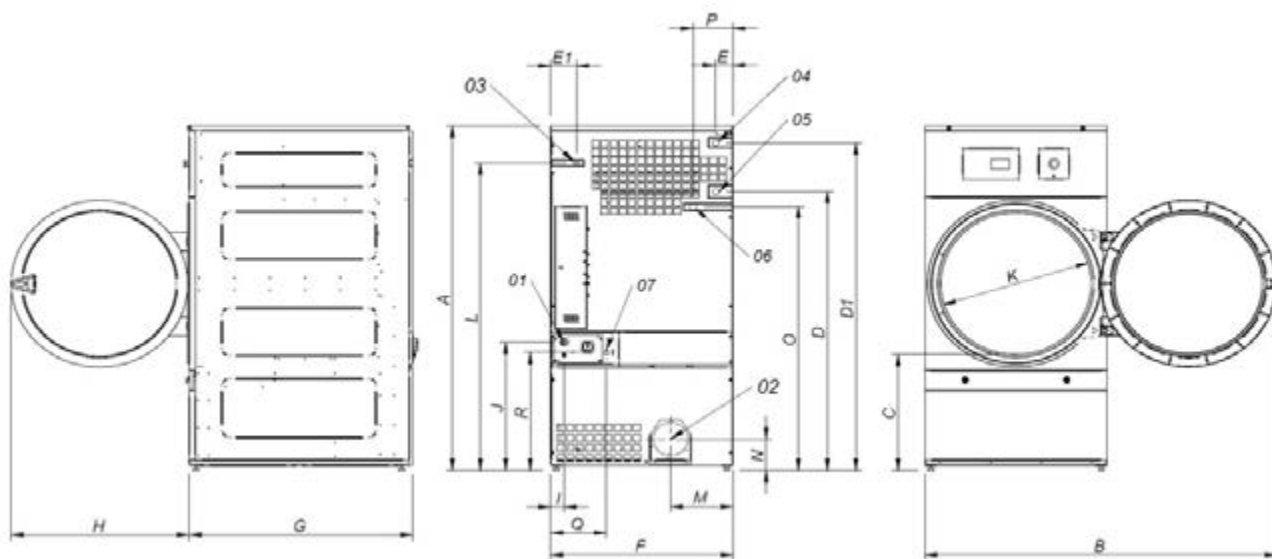
OPCIONES

- Control de humedad.
- Doble cristal puerta.
- FIRE KARE - Sistema antiincendios.
- Apertura puerta contraria.
- Modelo tropicalizado.
- Sistema de dosificación - pulverización de perfume.
- Panel posterior entrada de aire externa + filtro.
- Filtro de borras con mallado 0,6 mm (estándar es 0,3 mm).
- Filtro de borras con mallado 1,2 mm (estándar es 0,3 mm).
- Mueble en acero inoxidable.
- Panel frontal de acero inoxidable.
- Batería vapor de acero inoxidable.
- Batería vapor a baja presión.
- Embalaje de madera.
- Diferentes opciones de voltaje disponibles.
- Sistemas de pago para autoservicio.



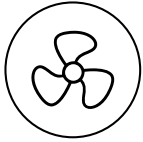
| | U. | SR-28 TP2 | SR-35 TP2 |
|--|-------------------------|------------|------------|
| CAPACIDAD | | | |
| Capacidad 1/18 | Kg | 30,6 | 36,7 |
| | Lb | 67,3 | 80,8 |
| Capacidad 1/20 | Kg | 27,5 | 33 |
| | Lb | 60,6 | 72,8 |
| TAMBOR | | | |
| Ø Tambor | mm | 947 | 947 |
| | inch | 37,28 | 37,28 |
| Profundidad tambor | mm | 780 | 936 |
| | inch | 30,71 | 36,85 |
| Volumen tambor | l | 550 | 660 |
| | cu ft | 19,42 | 23,3 |
| Ø Puerta (boca de carga) | mm | 802 | 802 |
| | inch | 31,57 | 31,57 |
| Altura centro puerta | mm | 1.040 | 1.040 |
| | inch | 40,94 | 40,94 |
| Altura parte baja de la puerta | mm | 578 | 578 |
| | inch | 22,74 | 22,74 |
| Potencia motor tambor | kW | 0,55 | 0,55 |
| CALEFACCIÓN ELÉCTRICA | | | |
| Potencia de calefacción instalada | kW | 30 | 36 |
| Potencia eléctrica instalada | kW | 31,15 | 37,15 |
| Poder de evaporación | l/h | 26,1 | 31,1 |
| | USgallon/h | 6,89 | 8,22 |
| Producción horaria | Kg/h | 48,4 | 60 |
| | Lb/h | 106,7 | 132,28 |
| CALEFACCIÓN GAS | | | |
| Potencia de calefacción instalada gas | Kcal/h | 35254 | 35254 |
| | Btu/h | 139899 | 139899 |
| Potencia de calefacción instalada gas | kW | 41 | 41 |
| Potencia eléctrica instalada | kW | 1,15 | 1,15 |
| Consumo instantáneo gas propano (G31) | Kg/h | 3,51 | 3,51 |
| | Lb/h | 7,74 | 7,74 |
| Consumo instantáneo gas natural (G20) | m³/h | 4,34 | 4,34 |
| | cfm | 2,55 | 2,55 |
| Poder de evaporación | l/h | 30,9 | 32,1 |
| | USgallon/h | 8,16 | 8,48 |
| Producción horaria | Kg/h | 59,3 | 63,9 |
| | Lb/h | 130,73 | 140,87 |
| Ø Entrada gas | BSPP ISO 228-1 | 1/2" | 1/2" |
| CALEFACCIÓN VAPOR | | | |
| Potencia de calefacción instalada vapor | kW | 50,1 | 50,1 |
| | Btu/h | 170948 | 170948 |
| Potencia eléctrica instalada | kW | 1,15 | 1,15 |
| Consumo vapor (8 barG) - Estándar | Kg/h | 89 | 89 |
| Consumo vapor (116 psiG) | Lb/h | 107,2 | 107,2 |
| Presión vapor - Estándar | barG | 6 - 9 | 6 - 9 |
| | psiG | 87 - 130.5 | 87 - 130.5 |
| Entrada - salida vapor - Estándar | BSPT- ISO7.1 | 1" | 1" |
| Entrada vapor - salida condensados | NPTANSI B1.20.1 Tapered | 1" | 1" |
| Consumo vapor (5 bagG) - Baja presión | Kg/h | 93 | 93 |
| Consumo vapor (72,5 psiG) - Baja presión | Lb/h | 112 | 112 |
| Presión vapor - Baja presión | barG | 3 - 6 | 3 - 6 |
| | psiG | 43.5 - 95 | 43.5 - 97 |
| Entrada - salida vapor - Baja presión | BSPT - ISO7.1 | 1 1/2" | 1 1/2" |

| VENTILACIÓN | | | | | | |
|---|--------------|--|----------------|--------------|-----------------|--------------|
| Caudal aire nominal | m³/h | | 1.200 | | 1.200 | |
| | cfm | | 706 | | 706 | |
| Ø Evacuación de vahos | mm | | 200 | | 200 | |
| | inch | | 7,87 | | 7,87 | |
| Potencia motor ventilador | kW | | 0,55 | | 0,55 | |
| EMISIÓN DEL CALOR | | | | | | |
| Emisión de calor total máx. | kW | | 3 | | 3,6 | |
| | Btu/h | | 10242 | | 12291 | |
| Emisión de calor frontal máx. | kW | | 2,1 | | 2,5 | |
| | Btu/h | | 7170 | | 8604 | |
| CONEXIONES | | | ELÉCTRICA | VAPOR/ GAS | ELÉCTRICA | VAPOR/ GAS |
| Tensión 230V - I + N + T | Nº x mm2 / A | | - | 3x1.5 / 16 A | - | 3x1.5 / 16 A |
| Tensión 230V - III + T | Nº x mm2 / A | | 4 x 35 / 100 A | 3x1.5 / 16 A | 4 x 50 / 125 A | 3x1.5 / 16 A |
| Tensión 400V - III + N + T | Nº x mm2 / A | | 5 x 16 / 63 A | 3x1.5 / 16 A | 5 x 16 / 63 A | 3x1.5 / 16 A |
| DIMENSIONES / DIMENSIONES CON EMBALAJE | | | | | | |
| Ancho neto / Ancho bruto | mm | | 985 / 1.065 | | 985 / 1065 | |
| | inch | | 38,78 / 41,93 | | 38,78 / 41,93 | |
| Profundidad neta / Profundidad bruta (*calefacción desmontada) | mm | | 1.054 / 1.154 | | 1.210 / 1.310 | |
| | inch | | 41,5 / 45,43 | | 47,64 / 51,57 | |
| Altura neta / Altura bruta | mm | | 1.975 / 2.080 | | 1.975 / 2.080 | |
| | inch | | 77,76 / 81,89 | | 77,76 / 81,89 | |
| Peso neto / Peso bruto | Kg | | 230 / 260 | | 260 / 285 | |
| | Lb | | 507,06 / 573,2 | | 573,20 / 628,32 | |
| OTROS | | | | | | |
| Nivel sonoro | dB | | 65 | | 65 | |



- 01. Acometida eléctrica
- 02. Salida vahos Ø200
- 03. Entrada gas 1/2"
- 04. Entrada vapor 1"
- 05. Salida condensados 1"
- 06. Válvula anti incendio 3/4"
- 07. Conexión ethernet (sólo disponible en modelos con control TP2)

| | A | B | C | D | D1 | E | E1 | F | G | H | I | J | K | L | M | N | O | P | Q | R |
|-----------|------|------|-----|------|------|-----|-----|-----|------|-----|----|-----|-----|------|-----|-----|------|-----|-----|-----|
| SR-28 TP2 | 1975 | 1910 | 660 | 1590 | 1875 | 102 | 141 | 985 | 1054 | 970 | 70 | 730 | 802 | 1768 | 337 | 178 | 1510 | 215 | 301 | 676 |
| SR-35 TP2 | 1975 | 1910 | 660 | 1590 | 1875 | 102 | 141 | 985 | 1210 | 970 | 70 | 730 | 802 | 1768 | 337 | 178 | 1510 | 215 | 301 | 676 |



SECADO

SECADORAS DE UN TAMBOR ADVANCE SR-45/60/80 TP2



CARACTERÍSTICAS

TP2

- Pantalla táctil a color de 7", programable y de fácil uso.
- Conexión USB. Incluye plataforma online para programar, telemetría, análisis de datos... mediante la IoT.
- Vídeos en pantalla: anuncios, instrucciones (útil para autoservicio).
- 37 idiomas.

PRESTACIONES DESTACADAS

- FREQUENCY INVERTER - Inversión de giro estándar.
- STAINLESS DRUM - Tambor en acero inoxidable estándar.
- Variador de frecuencia estándar.

EFICIENCIA

- MIXED FLOW - Sistema de flujo de aire axial-radial.
- EFFICIENT AIRFLOW - Gran filtro de borras.

VERSATILIDAD

- Hechas a medida - Personalización.
- WET CLEANING.

CONECTIVIDAD

- IoT FagorKonnnect estándar.

ERGONOMÍA

- Cajón del filtro, en acero inoxidable.
- Diámetros de puerta grandes.
- Inversión de sentido de apertura de puerta.
- Bisagras de apertura 180°.

MANTENIMIENTO

- Panel de control: acceso fácil.
- Menú técnico: estadísticas para técnicos.
- Fácil acceso a componentes.

OTROS

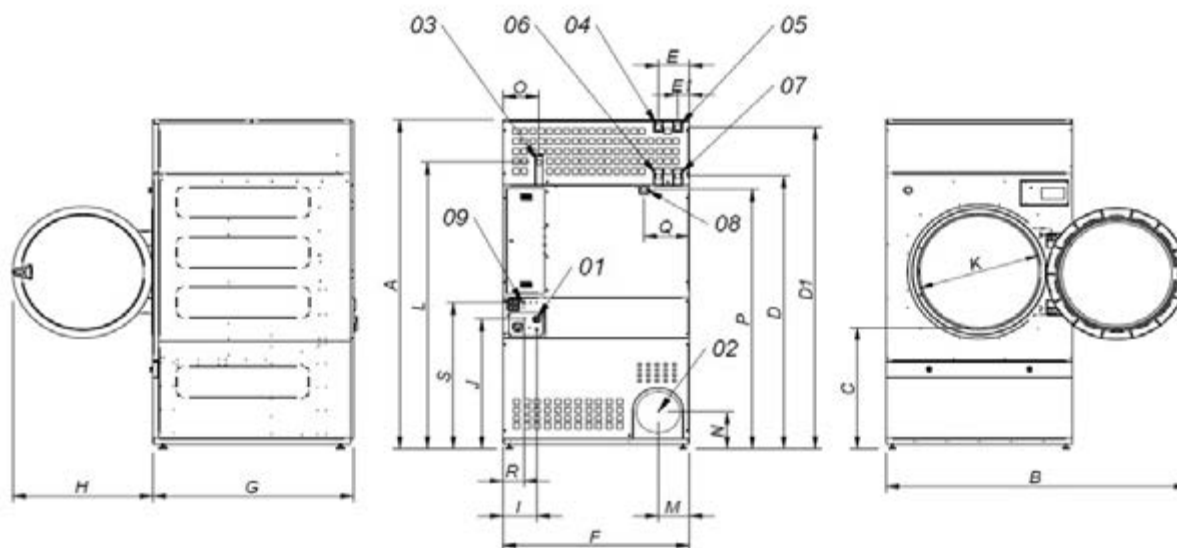
- Mueble skinplate gris, efecto inox.
- **Nuevo:** transmisión por motorreductor en modelos SR-45/60/80.
- SOFT TOUCH - Tambor con perforaciones embutidas.
- COOL DOWN - Enfriamiento al final del ciclo.
- Disponibles en calefacción eléctrica, gas o vapor.
- CE aprobado.

OPCIONES

- Puerta de guillotina automática (con doble cristal).
- Puerta de guillotina manual (sin doble cristal).
- Kit de volcado frontal.
- Control de humedad.
- Doble cristal puerta.
- FIRE KARE - Sistema antiincendios.
- Apertura puerta contraria.
- Modelo tropicalizado.
- Sistema de dosificación - pulverización de perfume.
- Panel posterior entrada de aire externa + filtro.
- Filtro de borras con mallado 0,6 mm (estándar es 0,3 mm).
- Filtro de borras con mallado 1,2 mm (estándar es 0,3 mm).
- Mueble en acero inoxidable.
- Panel frontal de acero inoxidable.
- Batería vapor a baja presión.
- Embalaje de madera.
- Diferentes opciones de voltaje disponibles.

| | U. | SR-45 TP2 | SR-60 TP2 | SR-80 TP2 |
|--|--------------------------|-------------|-------------|-------------|
| CAPACIDAD | | | | |
| Capacidad 1/18 | Kg | 50 | 66,7 | 83,3 |
| | Lb | 110,2 | 146,9 | 183,6 |
| Capacidad 1/20 | Kg | 45 | 60 | 75 |
| | Lb | 99,2 | 132,3 | 165,3 |
| TAMBOR | | | | |
| Ø Tambor | mm | 1.225 | 1.225 | 1.225 |
| | inch | 48,23 | 48,23 | 48,23 |
| Profundidad tambor | mm | 760 | 1.020 | 1.252 |
| | inch | 29,92 | 40,16 | 49,29 |
| Volumen tambor | l | 900 | 1.200 | 1.500 |
| | cu ft | 31,78 | 42,37 | 52,95 |
| Ø Puerta (boca de carga) | mm | 802 | 802 | 802 |
| | inch | 31,57 | 31,57 | 31,57 |
| Altura centro puerta | mm | 1.275 | 1.275 | 1.275 |
| | inch | 50,20 | 50,20 | 50,2 |
| Altura parte baja de la puerta | mm | 813 | 813 | 813 |
| | inch | 31,99 | 31,99 | 31,99 |
| Potencia motor tambor | kW | 0,75 | 1,1 | 1,5 |
| CALEFACCIÓN ELÉCTRICA | | | | |
| Potencia de calefacción instalada | kW | 54 | 72 | 72 |
| Potencia eléctrica instalada | kW | 55,9 | 74,25 | 74,65 |
| Poder de evaporación | l/h | 40,2 | 60,2 | 64 |
| | USgallon/h | 10,62 | 15,9 | 16,91 |
| Producción horaria | Kg/h | 80,4 | 120 | 128,6 |
| | Lb/h | 177,25 | 264,55 | 283,51 |
| CALEFACCIÓN GAS | | | | |
| Potencia de calefacción instalada gas | Kcal/h | 51591 | 77386 | 103181 |
| | Btu/h | 204728,5 | 307092,7 | 409456,9 |
| Potencia de calefacción instalada gas | kW | 60 | 90 | 120 |
| Potencia eléctrica instalada | KW | 1,9 | 2,25 | 2,65 |
| Consumo instantáneo gas propano (G31) | Kg/h | 5,14 | 7,71 | 10,28 |
| | Lb/h | 11,33 | 17 | 22,66 |
| Consumo instantáneo gas natural (G20) | m³/h | 6,35 | 9,53 | 12,71 |
| | cfm | 3,74 | 5,61 | 7,48 |
| Poder de evaporación | l/h | 42,5 | 65,8 | 86,5 |
| | USgallon/h | 11,23 | 17,38 | 22,85 |
| Producción horaria | Kg/h | 84,4 | 128,6 | 173,1 |
| | Lb/h | 186,07 | 283,51 | 381,61 |
| Ø Entrada gas | BSPP ISO 228-1 | 3/4" | 3/4" | 3/4" |
| CALEFACCIÓN VAPOR | | | | |
| Potencia de calefacción instalada vapor | kW | 91 | 128 | 128 |
| | Btu/h | 310505 | 436754 | 436754 |
| Potencia eléctrica instalada | kW | 1,9 | 2,25 | 2,65 |
| Consumo vapor (8 barG) - Estándar | Kg/h | 121 | 171 | 171 |
| Consumo vapor (116 psiG) | Lb/h | 145,8 | 206 | 206 |
| Presión vapor - Estándar | barG | 7 - 12 | 7 - 12 | 7 - 12 |
| | psiG | 101.5 - 174 | 101.5 - 176 | 101.5 - 178 |
| Entrada - salida vapor - Estándar | BSPT- ISO7.1 | 1" | 1" | 1" |
| Entrada vapor - salida condensados | NPT ANSI B1.20.1 Tapered | 1" | 1" | 1" |
| Consumo vapor (5 bagG) - Baja presión | Kg/h | 142 | 147 | 147 |
| Consumo vapor (72,5 psiG) - Baja presión | Lb/h | 171,1 | 177,1 | 177,1 |
| Presión vapor - Baja presión | barG | 4 - 7 | 4 - 7 | 4 - 7 |
| | psiG | 58 - 101.5 | 58 - 101.5 | 58 - 101.5 |
| Entrada - salida vapor - Baja presión | BSPT - ISO7.1 | 1" 1/2 | 1" 1/2 | 1" 1/2 |

| ACEITE TÉRMICO | | | | | | | |
|--|--------------|-----------------|---------------------|---------------------|--------------|----------------|--------------|
| Potencia de calefacción instalada | kW | 91 | 128 | 128 | | | |
| Potencia eléctrica instalada | kW | 1,9 | 2,25 | 2,65 | | | |
| Consumo de fluido (T max175°C) | m³/h | 7 | 10 | 10 | | | |
| Conexiones aceite térmico | BSP | 1" 1/2 | 1" 1/2 | 1" 1/2 | | | |
| VENTILACIÓN | | | | | | | |
| Caudal aire nominal | m³/h | 3000 | 3000 | 3000 | | | |
| | cfm | 1766 | 1766 | 1766 | | | |
| Ø Evacuación de vahos | mm | 300 | 300 | 300 | | | |
| | inch | 11,81 | 11,81 | 11,81 | | | |
| Potencia motor ventilador | kW | 1,1 | 1,1 | 1,1 | | | |
| EMISIÓN DEL CALOR | | | | | | | |
| Emisión de calor total máx. | kW | 4,9 | 6,5 | 6,5 | | | |
| | Btu/h | 16593 | 22124 | 22124 | | | |
| Emisión de calor frontal máx. | kW | 2,2 | 2,9 | 2,9 | | | |
| | Btu/h | 7375 | 9833 | 9833 | | | |
| CONEXIONES | | | | | | | |
| | | ELÉCTRICA | VAPOR/ GAS | ELÉCTRICA | VAPOR/ GAS | ELÉCTRICA | VAPOR/ GAS |
| Tensión 230V - I + N + T | Nº x mm2 / A | - | - | - | - | - | - |
| Tensión 230V - III + T | Nº x mm2 / A | - | 4x2.5 / 20 A | - | 4x2.5 / 25 A | - | 4x2.5 / 25 A |
| Tensión 400V - III + N + T | Nº x mm2 / A | 5 x 35 / 100 A | 5x2.5 / 20 A | 5 x 50 / 125 A | 4x2.5 / 25 A | 5 x 50 / 125 A | 5x2.5 / 25 A |
| DIMENSIONES / DIMENSIONES CON EMBALAJE | | | | | | | |
| Ancho neto / Ancho bruto | mm | 1.270 / 1.330 | 1.270 / 1.330 | 1.270 / 1.330 | | | |
| | inch | 50 / 52,36 | 50 / 52,36 | 50 / 52,36 | | | |
| Profundidad neta / Profundidad bruta (*calefacción desmontada) | mm | 1.106 / 1.185 | 1.366 / 1.455 | 1.598 / 1.705 | | | |
| | inch | 43,54 / 46,65 | 53,78 / 57,28 | 62,91 / 67,13 | | | |
| Altura neta / Altura bruta | mm | 2.380 / 2.200 | 2.380 / 2.200 | 2.380 / 2.200 | | | |
| | inch | 93,70 / 86,61 | 93,7 / 86,61 | 93,7 / 86,61 | | | |
| Peso neto / Peso bruto | Kg | 395 / 430 | 529 / 575 | 657 / 715 | | | |
| | Lb | 870,83 / 947,99 | 1.166,25 / 1.267,66 | 1.448,44 / 1.576,31 | | | |
| OTROS | | | | | | | |
| Nivel sonoro | dB | 67 | 67 | 67 | | | |



- | | |
|---------------------------------|--|
| 01. Acometida eléctrica | 06. Salida condensados 1" (SR-45) |
| 02. Salida vahos Ø300 | 07. Salida condensados 1" (SR-60/80) |
| 03. Entrada gas 3/4" | 08. Válvula anti incendio 3/4" |
| 04. Entrada vapor 1" (SR-45) | 09. Conexión ethernet (sólo disponible en modelos con control TP2) |
| 05. Entrada vapor 1" (SR-60/80) | |

| | A | B | C | D | D1 | E | E1 | F | G | H | I | J | K | L | M | N | O | P | Q | R | S |
|-----------|------|------|-----|------|------|-----|----|------|------|-----|-----|-----|-----|------|-----|-----|-----|------|-----|-----|------|
| SR-45 TP2 | 2380 | 2045 | 874 | 1981 | 2311 | 211 | 80 | 1270 | 1106 | 956 | 248 | 935 | 802 | 2088 | 214 | 240 | 244 | 1841 | 308 | 160 | 1053 |
| SR-60 TP2 | 2380 | 2045 | 874 | 1981 | 2311 | 211 | 80 | 1270 | 1366 | 956 | 248 | 935 | 802 | 2088 | 214 | 240 | 244 | 1841 | 308 | 160 | 1053 |
| SR-80 TP2 | 2380 | 2045 | 874 | 1981 | 2311 | 211 | 80 | 1270 | 1598 | 956 | 248 | 935 | 802 | 2088 | 214 | 240 | 244 | 1841 | 308 | 160 | 1053 |