



SECADO

SECADORAS DE UN TAMBOR ADVANCE+ SR-11/14 TP2 PLUS

CARACTERÍSTICAS

TP2

- Pantalla táctil a color de 7", programable y de fácil uso
- Conexión USB.
- Incluye plataforma online para programar, telemetría, análisis de datos... mediante la IoT
- Vídeos en pantalla: anuncios, instrucciones (útil para autoservicio)
- 37 idiomas

PRESTACIONES DESTACADAS

- Inversión de giro estándar.
- Tambor en acero inoxidable estándar.
- Variador de frecuencia estándar.

EFICIENCIA

- Control de humedad inteligente con control de temperatura en la entrada de aire del tambor.
- Recirculación inteligente del aire.
- Completo aislamiento térmico del mueble y doble cristal en la puerta.
- Sistema de flujo de aire axial-radial.
- Gran filtro de borras.

VERSATILIDAD

- Hechas a medida - Personalización.
- Wet Cleaning.

CONECTIVIDAD

- IoT FagorKconnect estándar.
- Gestión de lavanderías OPL y autoservicio.

ERGONOMÍA

- Cajón del filtro en acero inoxidable.
- Diámetros de puerta grandes.
- Inversión de sentido de apertura de puerta.
- Bisagras de apertura 180°.

MANTENIMIENTO

- Panel de mandos abatible: acceso fácil y ergonómico.
- Menú técnico: estadísticas para técnicos.

OTROS

- Mueble skinplate gris, efecto inox.
- Sistema antiincendios integrado.
- Tambor con perforaciones embutidas.
- Enfriamiento al final del ciclo.
- Disponibles en calefacción eléctrica, gas o vapor.
- CE aprobado.

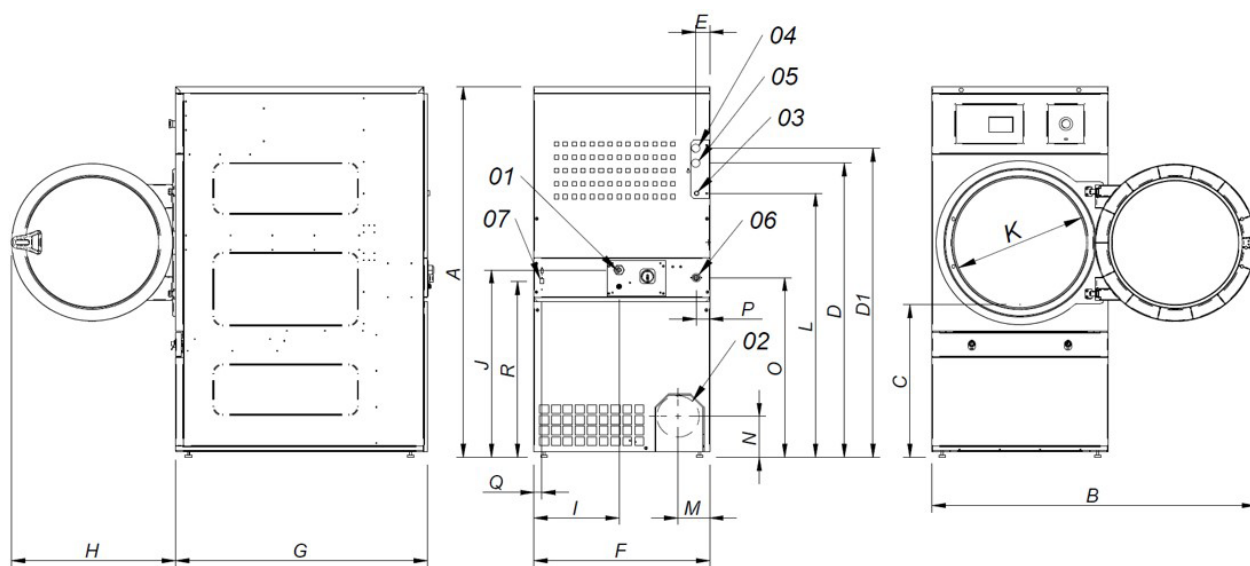
OPCIONES

- Apertura puerta contraria.
- Modelo tropicalizado.
- Sistema de dosificación - pulverización de perfume.
- Panel posterior entrada de aire externa + filtro.
- Filtro de borras con mallado 0,6mm (estándar es 0,3mm).
- Filtro de borras con mallado 1,2mm (estándar es 0,3mm).
- Mueble en acero inoxidable.
- Panel frontal de acero inoxidable.
- Batería vapor de acero inoxidable.
- Batería vapor a baja presión.
- Potencia reducida (12 kW en lugar de 18 kW) para SR-14.
- Diferentes opciones de voltaje disponibles.
- Embalaje de madera.



	U.	SR-11 TP2 PLUS	SR-14 TP2 PLUS
CAPACIDAD			
Capacidad 1/18	Kg	11,7	15
	Lb	25,7	33,1
Capacidad 1/20	Kg	10,5	13,5
	Lb	23,1	29,8
TAMBOR			
Ø Tambor	mm	750	750
	inch	29,53	29,53
Profundidad tambor	mm	475	610
	inch	18,7	24,02
Volumen tambor	l	210	270
	cu ft	7,41	9,53
Ø Puerta (boca de carga)	mm	574	574
	inch	22,6	22,6
Altura centro puerta	mm	976	976
	inch	38,43	38,43
Altura parte baja de la puerta	mm	618	618
	inch	24,33	24,33
Potencia motor tambor	kW	0,37	0,37
CALEFACCIÓN ELÉCTRICA			
Potencia de calefacción instalada	kW	12	18
Potencia eléctrica instalada	kW	12,97	18,97
Poder de evaporación	l/h	11	14,5
	USgallon/h	2,91	3,8
Producción horaria	Kg/h	21,7	29
	Lb/h	47,8	63,9
CALEFACCIÓN GAS			
Potencia de calefacción instalada gas	Kcal/h	17638	17638
	Btu/h	70000	70000
Potencia de calefacción instalada gas	kW	20,51	20,51
Potencia eléctrica instalada	kW	0,97	0,97
Consumo instantáneo gas propano (G31)	Kg/h	1,76	1,76
	Lb/h	3,88	3,88
Consumo instantáneo gas natural (G20)	m³/h	2,17	2,17
	cfm	1,28	1,28
Poder de evaporación	l/h	15	15,6
	USgallon/h	3,95	4,12
Producción horaria	Kg/h	31,3	32,5
	Lb/h	68,9	71,6
Ø Entrada gas	BSPP ISO 228-1	1/2"	1/2"
CALEFACCIÓN VAPOR			
Potencia de calefacción instalada vapor	kW	30	30
	Btu/h	102364	102364
Potencia eléctrica instalada	kW	0,97	0,97
Consumo vapor (8 barG) - Estándar	Kg/h	53	53
Consumo vapor (116 psiG)	Lb/h	63,8	63,8
Presión vapor - Estándar	barG	6 - 9	6 - 9
	psiG	87 - 130.5	87 - 130.5
Entrada - salida vapor - Estándar	BSPT- ISO7.1	3/4"	3/4"
Entrada vapor - salida condensados	NPT ANSI B1.20.1 Tapered	3/4"	3/4"
Consumo vapor (5 bagG) - Baja presión	Kg/h	57	57
Consumo vapor (72,5 psiG) - Baja presión	Lb/h	68,7	68,7
Presión vapor - Baja presión	barG	3 - 6	3 - 6
	psiG	43.5 - 88	43.5 - 90
Entrada - salida vapor - Baja presión	BSPT - ISO7.1	1"	1"

VENTILACIÓN					
Caudal aire nominal	m³/h	1.200	1.200		
	cfm	706,29	706,29		
Ø Evacuación de vahos	mm	200	200		
	inch	7,87	7,87		
Potencia motor ventilador	kW	0,55	0,55		
EMISIÓN DEL CALOR					
Emisión de calor total máx.	kW	0,96	1,44		
	kW	3277,6	4916,4		
Emisión de calor frontal máx.	Btu/h	0,6	0,9		
	Btu/h	2048,5	3072,7		
CONEXIONES		ELÉCTRICA	VAPOR/ GAS	ELÉCTRICA	VAPOR/ GAS
Tensión 230V - I + N + T	Nº x mm2 / A	3 x 25 / 63 A	3x1.5 / 16 A	-	3x1.5 / 16 A
Tensión 230V - III + T	Nº x mm2 / A	4 x 10 / 40 A	3x1.5 / 16 A	4 x 16 / 63 A	3x1.5 / 20 A
Tensión 400V - III + N + T	Nº x mm2 / A	5 x 4 / 25 A	3x1.5 / 16 A	5 x 10 / 32 A	3x1.5 / 20 A
DIMENSIONES / DIMENSIONES CON EMBALAJE					
Ancho neto / Ancho bruto	mm	785 / 865	785 / 865		
	inch	30,91 / 34,06	30,91 / 34,06		
Profundidad neta / Profundidad bruta (*calefacción desmontada)	mm	855 / 940	989 / 1.074		
	inch	33,66 / 37,01	38,94 / 42,28		
Altura neta / Altura bruta	mm	1.694 / 1.840	1.694 / 1.840		
	inch	66,69 / 72,44	66,69 / 72,44		
Peso neto / Peso bruto	Kg	172 / 180	180 / 190		
	Lb	379,26 / 396,83	396,83 / 418,88		
OTROS					
Nivel sonoro	dB	64	65		



- 01. Acometida eléctrica
- 02. Salida vahos Ø200
- 03. Entrada gas 1/2"
- 04. Entrada vapor 3/4"
- 05. Salida condensados 3/4"
- 06. Válvula anti incendio 3/4"
- 07. Conexión ethernet

	A	B	C	D	D1	E	E1	F	G	H	I	J	K	L	M	N	O	P	Q	R
SR-11 TP2 PLUS	1694	1447	689	1354	1422	68	68	785	855	735	380	870	575	1226	133	180	830	65	35	805
SR-14 TP2 PLUS	1694	1447	689	1354	1422	68	68	785	989	735	380	870	575	1226	133	180	880	65	35	805



SECADO

SECADORAS DE UN TAMBOR ADVANCE+ SR-18/22 TP2 PLUS

CARACTERÍSTICAS

TP2

- Pantalla táctil a color de 7", programable y de fácil uso.
- Conexión USB.
- Incluye plataforma online para programar, telemetría, análisis de datos... mediante la IoT.
- Vídeos en pantalla: anuncios, instrucciones (útil para autoservicio)
- 37 idiomas.

PRESTACIONES DESTACADAS

- Inversión de giro estándar.
- Tambor en acero inoxidable estándar.
- Variador de frecuencia estándar.

EFICIENCIA

- Control de humedad inteligente con control de temperatura en la entrada de aire del tambor.
- Recirculación inteligente del aire.
- Completo aislamiento térmico del mueble y doble cristal en la puerta.
- Sistema de flujo de aire axial-radial.
- Gran filtro de borras.

VERSATILIDAD

- Hechas a medida - Personalización.
- Wet Cleaning.

CONECTIVIDAD

- IoT FagorKonnnect estándar.
- Gestión de lavanderías OPL y autoservicio.

ERGONOMÍA

- Cajón del filtro en acero inoxidable.
- Diámetros de puerta grandes.
- Inversión de sentido de apertura de puerta.
- Bisagras de apertura 180°.

MANTENIMIENTO

- Panel de mandos abatible: acceso fácil y ergonómico.
- Menú técnico: estadísticas para técnicos.

OTROS

- Mueble skinplate gris, efecto inox.
- Sistema antiincendios integrado.
- Tambor con perforaciones embutidas.
- Enfriamiento al final del ciclo.
- Disponibles en calefacción eléctrica, gas o vapor.
- CE aprobado.

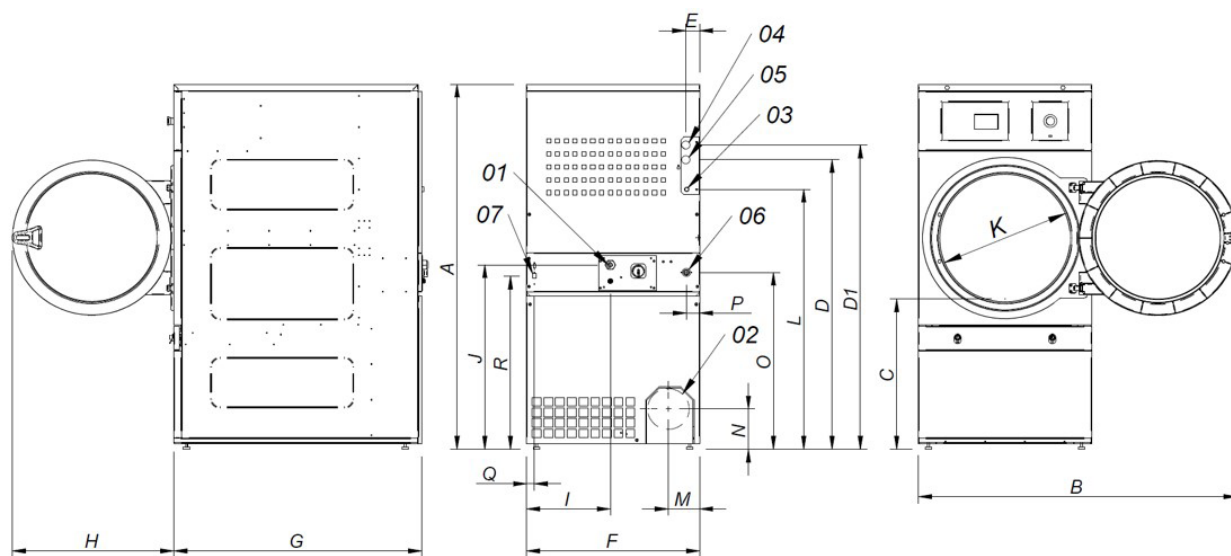
OPCIONES

- Apertura puerta contraria.
- Modelo tropicalizado.
- Sistema de dosificación - pulverización de perfume.
- Panel posterior entrada de aire externa + filtro.
- Filtro de borras con mallado 0,6mm (estándar es 0,3mm).
- Filtro de borras con mallado 1,2mm (estándar es 0,3mm).
- Mueble en acero inoxidable.
- Panel frontal de acero inoxidable.
- Batería vapor de acero inoxidable.
- Batería vapor a baja presión.
- Potencia reducida (12 kW en lugar de 18 kW) para SR-18.
- Diferentes opciones de voltaje disponibles.
- Embalaje de madera.



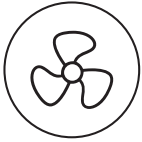
	U.	SR-18 TP2 PLUS	SR-22 TP2 PLUS
CAPACIDAD			
Capacidad 1/18	Kg	18,3	24,3
	Lb	40,4	53,9
Capacidad 1/20	Kg	16,5	22
	Lb	36,3	48,5
TAMBOR			
Ø Tambor	mm	750	835
	inch	29,53	32,87
Profundidad tambor	mm	746	800
	inch	29,37	31,5
Volumen tambor	l	330	440
	cu ft	11,64	15,54
Ø Puerta (boca de carga)	mm	574	574
	inch	22,6	22,6
Altura centro puerta	mm	976	1.030
	inch	38,43	40,55
Altura parte baja de la puerta	mm	618	672
	inch	24,33	26,46
Potencia motor tambor	kW	0,37	0,37
CALEFACCIÓN ELÉCTRICA			
Potencia de calefacción instalada	kW	18	24
Potencia eléctrica instalada	kW	18,97	25,17
Poder de evaporación	l/h	14,9	20
	USgallon/h	3,94	5,3
Producción horaria	Kg/h	30	40
	Lb/h	66,1	88,2
CALEFACCIÓN GAS			
Potencia de calefacción instalada gas	Kcal/h	17638	26655
	Btu/h	70000	105775,6
Potencia de calefacción instalada gas	kW	20,51	31
Potencia eléctrica instalada	kW	0,97	1,17
Consumo instantáneo gas propano (G31)	Kg/h	1,76	2,66
	Lb/h	3,88	5,86
Consumo instantáneo gas natural (G20)	m³/h	2,17	3,28
	cfm	1,28	1,93
Poder de evaporación	l/h	16,3	22,3
	USgallon/h	4,306	5,89
Producción horaria	Kg/h	33,6	44,6
	Lb/h	74,1	98,3
Ø Entrada gas	BSPP ISO 228-1	1/2"	1/2"
CALEFACCIÓN VAPOR			
Potencia de calefacción instalada vapor	kW	30	49,2
	Btu/h	102364	167877
Potencia eléctrica instalada	kW	0,97	1,17
Consumo vapor (8 barG) - Estándar	Kg/h	53	87
Consumo vapor (116 psiG)	Lb/h	63,8	104,8
Presión vapor - Estándar	barG	6 - 9	6 - 9
	psiG	87 - 130.5	87 - 130.5
Entrada - salida vapor - Estándar	BSPT- ISO7.1	3/4"	1"
Entrada vapor - salida condensados	NPT ANSI B1.20.1 Tapered	3/4"	1"
Consumo vapor (5 bagG) - Baja presión	Kg/h	57	-
Consumo vapor (72,5 psiG) - Baja presión	Lb/h	68,7	-
Presión vapor - Baja presión	barG	3 - 6	3 - 6
	psiG	43.5 - 92	43.5 - 94
Entrada - salida vapor - Baja presión	BSPT - ISO7.1	1"	1"

VENTILACIÓN					
Caudal aire nominal	m³/h	1.200	1.500		
	cfm	706,29	882,87		
Ø Evacuación de vahos	mm	200	200		
	inch	7,87	7,87		
Potencia motor ventilador	kW	0,55	0,75		
EMISIÓN DEL CALOR					
Emisión de calor total máx.	kW	1,44	1,92		
	kW	4.916,4	6.555,1		
Emisión de calor frontal máx.	Btu/h	0,9	1,2		
	Btu/h	3.072,7	4.097		
CONEXIONES					
Tensión 230V - I + N + T	Nº x mm2 / A	-	3x1.5 / 16 A	-	3x1.5 / 16 A
Tensión 230V - III + T	Nº x mm2 / A	4 x 16 / 63A	3x1.5 / 16 A	4 x 25 / 80 A	3x1.5 / 16 A
Tensión 400V - III + N + T	Nº x mm2 / A	5x10 / 32A	3x1.5 / 16 A	5 x 10 / 40 A	3x1.5 / 16 A
DIMENSIONES / DIMENSIONES CON EMBALAJE					
Ancho neto / Ancho bruto	mm	785 / 865	890 / 970		
	inch	30,91 / 34,06	35,04 / 38,19		
Profundidad neta / Profundidad bruta (*calefacción desmontada)	mm	1.125 / 1.210	1.255 / 1.345		
	inch	44,29 / 47,64	49,41 / 52,95		
Altura neta / Altura bruta	mm	1.694 / 1.840	1.812 / 1.940		
	inch	66,69 / 72,44	71,34 / 76,38		
Peso neto / Peso bruto	Kg	187 / 200	210 / 230		
	Lb	412,26 / 440,92	462,97 / 507,06		
OTROS					
Nivel sonoro	dB	64	65		



- 01. Acometida eléctrica
- 02. Salida vahos Ø200
- 03. Entrada gas 1/2"
- 04. Entrada vapor 3/4" (1" SR-22)
- 05. Salida condensados 3/4" (1" SR-22)
- 06. Válvula anti incendio 3/4"
- 07. Conexión ethernet

	A	B	C	D	D1	E	E1	F	G	H	I	J	K	L	M	N	O	P	Q	R
SR-18 TP2 PLUS	1694	1447	689	1354	1422	68	68	785	1125	735	380	870	575	1226	133	180	830	65	35	805
SR-22 TP2 PLUS	1812	1552	743	1430	1532	112	55	890	1255	735	107	920	575	1344	238	180	885	65	37	860



SECADO

SECADORAS DE UN TAMBOR ADVANCE+ SR-28/35 TP2 PLUS

CARACTERÍSTICAS

TP2

- Pantalla táctil a color de 7", programable y de fácil uso.
- Conexión USB.
- Incluye plataforma online para programar, telemetría, análisis de datos... mediante la IoT.
- Vídeos en pantalla: anuncios, instrucciones (útil para autoservicio).
- 37 idiomas.

PRESTACIONES DESTACADAS

- Inversión de giro estándar.
- Tambor en acero inoxidable estándar.
- Variador de frecuencia estándar.

EFICIENCIA

- Control de humedad inteligente con control de temperatura en la entrada de aire del tambor.
- Recirculación inteligente del aire.
- Completo aislamiento térmico del mueble y doble cristal en la puerta.
- Sistema de flujo de aire axial-radial.
- Gran filtro de borras.

VERSATILIDAD

- Hechas a medida - Personalización.
- Wet Cleaning.

CONECTIVIDAD

- IoT FagorKonnnect estándar.
- Gestión de lavanderías OPL y autoservicio.

ERGONOMÍA

- Cajón del filtro, en acero inoxidable.
- Diámetros de puerta grandes.
- Inversión de sentido de apertura de puerta.
- Bisagras de apertura 180°.

MANTENIMIENTO

- Panel abatible: acceso fácil y ergonómico.
- Menú técnico: estadísticas para técnicos.

OTROS

- Mueble skinplate gris, efecto inox.
- Sistema antiincendios integrado.
- Tambor con perforaciones embutidas.
- Enfriamiento al final del ciclo.
- Disponibles en calefacción eléctrica, gas o vapor.
- CE aprobado.

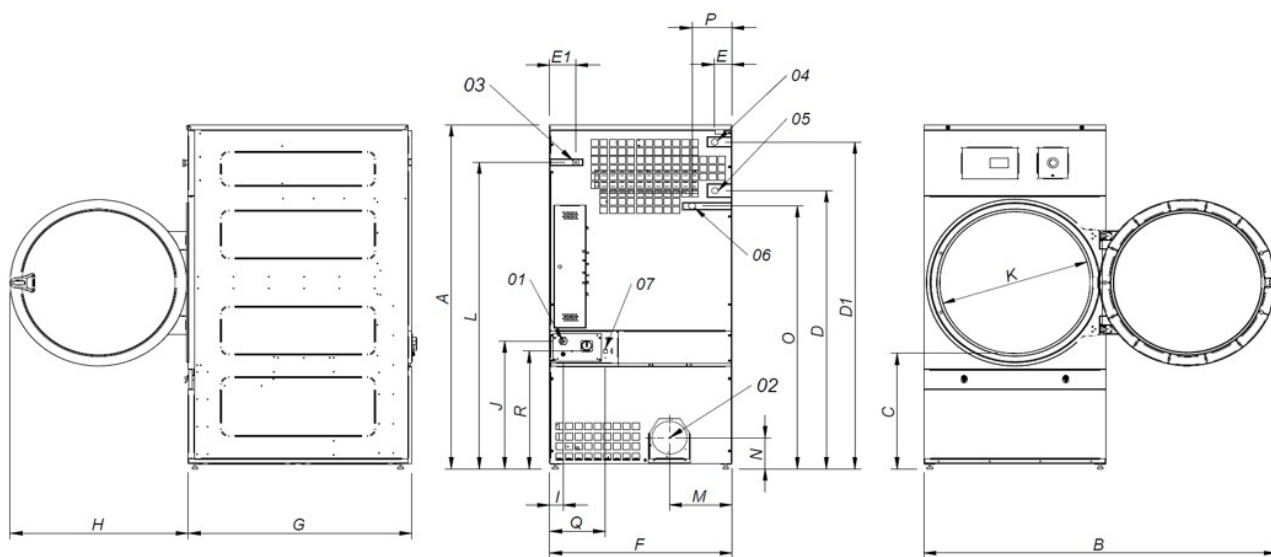
OPCIONES

- Apertura puerta contraria.
- Modelo tropicalizado.
- Sistema de dosificación - pulverización perfume.
- Panel posterior entrada de aire externa + filtro.
- Filtro de borras con mallado 0,6mm (estándar es 0,3mm).
- Filtro de borras con mallado 1,2mm (estándar es 0,3mm).
- Mueble en acero inoxidable.
- Panel frontal de acero inoxidable.
- Batería vapor de acero inoxidable.
- Batería vapor a baja presión.
- Diferentes opciones de voltaje disponibles.
- Embalaje de madera.



	U.	SR-28 TP2 PLUS	SR-35 TP2 PLUS
CAPACIDAD			
Capacidad 1/18	Kg	30,6	36,7
	Lb	67,3	80,8
Capacidad 1/20	Kg	27,5	33
	Lb	60,6	72,8
TAMBOR			
Ø Tambor	mm	947	947
	inch	37,28	37,28
Profundidad tambor	mm	780	936
	inch	30,71	36,85
Volumen tambor	l	550	660
	cu ft	19,42	23,3
Ø Puerta (boca de carga)	mm	802	802
	inch	31,57	31,57
Altura centro puerta	mm	1.040	1.040
	inch	40,94	40,94
Altura parte baja de la puerta	mm	578	578
	inch	22,74	22,74
Potencia motor tambor	kW	0,55	0,55
CALEFACCIÓN ELÉCTRICA			
Potencia de calefacción instalada	kW	30	36
Potencia eléctrica instalada	kW	31,35	37,35
Poder de evaporación	l/h	26,8	31,5
	USgallon/h	7,1	8,3
Producción horaria	Kg/h	51,6	63,9
	Lb/h	113,8	140,9
CALEFACCIÓN GAS			
Potencia de calefacción instalada gas	Kcal/h	35276	35276
	Btu/h	139986,5	139986,5
Potencia de calefacción instalada gas	kW	41	41
Potencia eléctrica instalada	kW	1,35	1,35
Consumo instantáneo gas propano (G31)	Kg/h	3,51	3,51
	Lb/h	7,74	7,74
Consumo instantáneo gas natural (G20)	m³/h	4,34	4,34
	cfm	2,55	2,55
Poder de evaporación	l/h	31,8	34,7
	USgallon/h	8,401	9,167
Producción horaria	Kg/h	61,1	73,3
	Lb/h	134,7	161,6
Ø Entrada gas	BSPP ISO 228-1	1/2"	1/2"
CALEFACCIÓN VAPOR			
Potencia de calefacción instalada vapor	kW	50,1	50,1
	Btu/h	170948	170948
Potencia eléctrica instalada	kW	1,35	1,35
Consumo vapor (8 barG) - Estándar	Kg/h	89	89
Consumo vapor (116 psiG)	Lb/h	107,2	107,2
Presión vapor - Estándar	barG	6 - 9	6 - 9
	psiG	87 - 130.5	87 - 130.5
Entrada - salida vapor - Estándar	BSPT- ISO7.1	1"	1"
Entrada vapor - salida condensados	NPT ANSI B1.20.1 Tapered	1"	1"
Consumo vapor (5 bagG) - Baja presión	Kg/h	93	93
Consumo vapor (72,5 psiG) - Baja presión	Lb/h	112	112
Presión vapor - Baja presión	barG	3 - 6	3 - 6
	psiG	43.5 - 96	43.5 - 98
Entrada - salida vapor - Baja presión	BSPT - ISO7.1	1 1/2"	1 1/2"

VENTILACIÓN						
Caudal aire nominal	m³/h		1.500		1.500	
	cfm		882,87		882,87	
Ø Evacuación de vahos	mm		200		200	
	inch		7,87		7,87	
Potencia motor ventilador	kW		0,75		0,75	
EMISIÓN DEL CALOR						
Emisión de calor total máx.	kW		2,4		2,88	
	kW		8.193,9		9832,7	
Emisión de calor frontal máx.	Btu/h		1,5		1,8	
	Btu/h		5.121,2		6145,5	
CONEXIONES						
Tensión 230V - I + N + T	Nº x mm2 / A		-	3x1.5 / 16 A	-	3x1.5 / 16 A
Tensión 230V - III + T	Nº x mm2 / A		4 x 35 / 100 A	3x1.5 / 16 A	4 x 50 / 125 A	3x1.5 / 16 A
Tensión 400V - III + N + T	Nº x mm2 / A		5 x 16 / 63 A	3x1.5 / 16 A	5 x 16 / 63 A	3x1.5 / 16 A
DIMENSIONES / DIMENSIONES CON EMBALAJE						
Ancho neto / Ancho bruto	mm		985 / 1.065		985 / 1065	
	inch		38,78 / 41,93		38,78 / 41,93	
Profundidad neta / Profundidad bruta (*calefacción desmontada)	mm		1.054 / 1.154		1.210 / 1.310	
	inch		41,5 / 45,43		47,64 / 51,57	
Altura neta / Altura bruta	mm		1.975 / 2.080		1.975 / 2.080	
	inch		77,76 / 81,89		77,76 / 81,89	
Peso neto / Peso bruto	Kg		230 / 260		260 / 285	
	Lb		507,06 / 573,2		573,20 / 628,32	
OTROS						
Nivel sonoro	dB		65		65	



- 01. Acometida eléctrica
- 02. Salida vahos Ø200
- 03. Entrada gas 1/2"
- 04. Entrada vapor 1"
- 05. Salida condensados 1"
- 06. Válvula anti incendio 3/4"
- 07. Conexión ethernet

	A	B	C	D	D1	E	E1	F	G	H	I	J	K	L	M	N	O	P	Q	R
SR-28 TP2 PLUS	1975	1910	660	1590	1875	102	130	985	1054	970	70	730	802	1760	337	178	1510	215	301	676
SR-35 TP2 PLUS	1975	1910	660	1590	1875	102	130	985	1210	970	70	730	802	1760	337	178	1510	215	301	676



SECADO

SECADORAS DE UN TAMBOR ADVANCE+ SR-45/60/80 TP2 PLUS



CARACTERÍSTICAS

TP2

- Pantalla táctil a color de 7", programable y de fácil uso.
- Conexión USB.
- Incluye plataforma online para programar, telemetría, análisis de datos... mediante la IoT.
- Vídeos en pantalla: anuncios, instrucciones (útil para autoservicio).
- 37 idiomas.

PRESTACIONES DESTACADAS

- Inversión de giro estándar.
- Tambor en acero inoxidable estándar.
- Variador de frecuencia estándar.

EFICIENCIA

- Control de humedad inteligente con control de temperatura en la entrada de aire del tambor.
- Recirculación inteligente del aire.
- Completo aislamiento térmico del mueble y doble cristal en la puerta.
- Sistema de flujo de aire axial-radial.
- Gran filtro de borras.

VERSATILIDAD

- Hechas a medida - Personalización.
- WET CLEANING.

CONECTIVIDAD

- IoT FagorKonnnect estándar.
- Gestión de lavanderías OPL y autoservicio.

ERGONOMÍA

- Cajón del filtro, en acero inoxidable.
- Diámetros de puerta grandes.
- Inversión de sentido de apertura de puerta.
- Bisagras de apertura 180°.

MANTENIMIENTO

- Panel abatible: acceso fácil y ergonómico.
- Menú técnico: estadísticas para técnicos.

OTROS

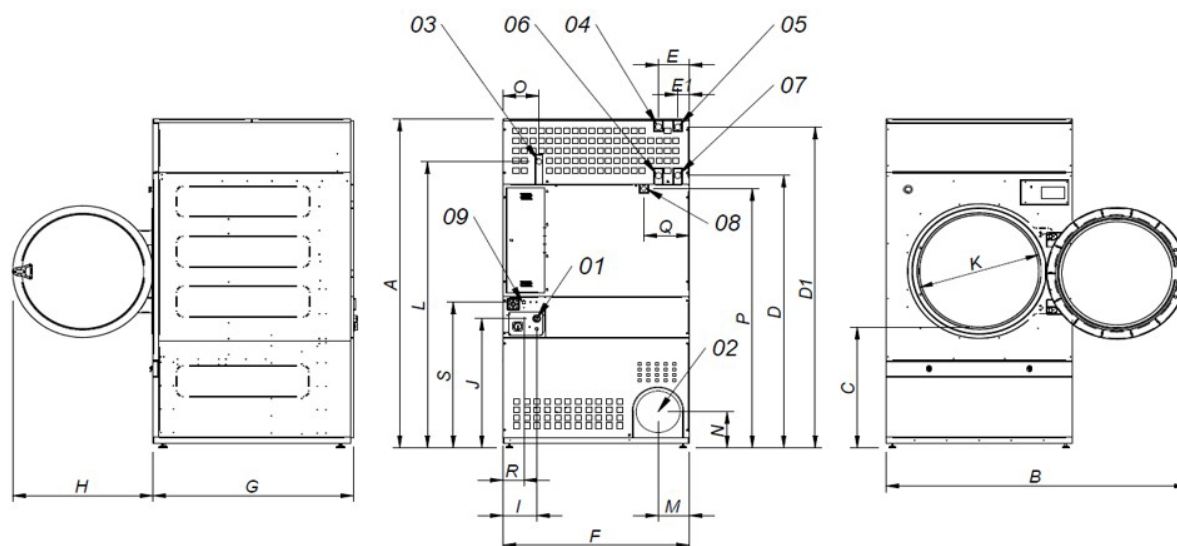
- Mueble skinplate gris, efecto inox.
- **Nuevo:** transmisión por motorreductor en modelos SR-45/60/80.
- Sistema antiincendios integrado.
- Tambor con perforaciones embutidas.
- Enfriamiento al final del ciclo.
- Disponibles en calefacción eléctrica, gas o vapor.
- CE aprobado.

OPCIONES

- Apertura automática (doble cristal) o manual de guillotina.
- Kit volcado frontal.
- Apertura puerta contraria.
- Modelo tropicalizado.
- Sistema de dosificación - pulverización de perfume.
- Panel posterior entrada de aire externa + filtro.
- Filtro de borras con mallado 0,6mm (estándar es 0,3mm).
- Filtro de borras con mallado 1,2mm (estándar es 0,3mm).
- Mueble en acero inoxidable.
- Panel frontal de acero inoxidable.
- Batería vapor a baja presión.
- Diferentes opciones de voltaje disponibles.
- Embalaje de madera.

	U.	SR-45 TP2 PLUS	SR-60 TP2 PLUS	SR-80 TP2 PLUS
CAPACIDAD				
Capacidad 1/18	Kg	50	66,7	83,3
	Lb	110,2	146,9	183,6
Capacidad 1/20	Kg	45	60	75
	Lb	99,2	132,3	165,3
TAMBOR				
Ø Tambor	mm	1.225	1.225	1.225
	inch	48,23	48,23	48,23
Profundidad tambor	mm	760	1.020	1.252
	inch	29,92	40,16	49,29
Volumen tambor	l	900	1.200	1.500
	cu ft	31,78	42,37	52,95
Ø Puerta (boca de carga)	mm	802	802	802
	inch	31,57	31,57	31,57
Altura centro puerta	mm	1.275	1.275	1.275
	inch	50,2	50,2	50,2
Altura parte baja de la puerta	mm	813	813	813
	inch	31,99	31,99	31,99
Potencia motor tambor	kW	0,75	1,1	1,5
CALEFACCIÓN ELÉCTRICA				
Potencia de calefacción instalada	kW	54	72	72
Potencia eléctrica instalada	kW	57	75,35	75,75
Poder de evaporación	l/h	45	64	68,2
	USgallon/h	11,9	16,91	18,02
Producción horaria	Kg/h	90	128,6	136,4
	Lb/h	198,4	283,5	300,7
CALEFACCIÓN GAS				
Potencia de calefacción instalada gas	Kcal/h	51591	77386	103181
	Btu/h	204728,5	307092,7	409456,9
Potencia de calefacción instalada gas	kW	60	90	120
Potencia eléctrica instalada	kW	3	3,35	3,75
Consumo instantáneo gas propano (G31)	Kg/h	5,14	7,71	10,28
	Lb/h	11,33	17	22,66
Consumo instantáneo gas natural (G20)	m³/h	6,35	9,53	12,71
	cfm	3,74	5,61	7,48
Poder de evaporación	l/h	48,2	72	93,8
	USgallon/h	12,73	19,02	24,78
Producción horaria	Kg/h	96,4	144	187,5
	Lb/h	212,5	317,5	413,4
Ø Entrada gas	BSPP ISO 228-1	3/4"	3/4"	3/4"
CALEFACCIÓN VAPOR				
Potencia de calefacción instalada vapor	kW	91	128	128
	Btu/h	310505	436754	436754
Potencia eléctrica instalada	kW	3	3,35	3,75
Consumo vapor (8 barG) - Estándar	Kg/h	121	171	171
Consumo vapor (116 psiG)	Lb/h	145,8	206	206
Presión vapor - Estándar	barG	7 - 12	7 - 12	7 - 12
	psiG	101.5 - 175	101.5 - 177	101.5 - 179
Entrada - salida vapor - Estándar	BSPT- ISO7.1	1"	1"	1"
Entrada vapor - salida condensados	NPT ANSI B1.20.1 Tapered	1"	1"	1"
Consumo vapor (5 bagG) - Baja presión	Kg/h	142	147	147
Consumo vapor (72,5 psiG) - Baja presión	Lb/h	171,1	177,1	177,1
Presión vapor - Baja presión	barG	4 - 7	4 - 7	4 - 7
	psiG	58 - 101.5	58 - 101.5	58 - 101.5
Entrada - salida vapor - Baja presión	BSPT - ISO7.1	1" 1/2	1" 1/2	1" 1/2

ACEITE TÉRMICO							
Potencia de calefacción instalada	kW	91	128	128			
Potencia eléctrica instalada	kW	3	3,35	3,75			
Consumo de fluido (T max175°C)	m³/h	7	10	10			
Conexiones aceite térmico	BSP	1" 1/2	1" 1/2	1" 1/2			
VENTILACIÓN							
Caudal aire nominal	m³/h	4.500	4.500	4.500			
	cfm	2648,6	2648,6	2648,6			
Ø Evacuación de vahos	mm	300	300	300			
	inch	11,81	11,81	11,81			
Potencia motor ventilador	kW	2,2	2,2	2,2			
EMISIÓN DEL CALOR							
Emisión de calor total máx.	kW	3,78	5,04	5,04			
	Btu/h	12905,4	17207,3	17207,3			
Emisión de calor frontal máx.	kW	1,08	1,44	1,44			
	Btu/h	3687,3	4916,4	4916,4			
CONEXIONES							
		ELÉCTRICA	VAPOR/ GAS	ELÉCTRICA	VAPOR/ GAS	ELÉCTRICA	VAPOR/ GAS
Tensión 230V - I + N + T	Nº x mm2 / A	-	-	-	-	-	-
Tensión 230V - III + T	Nº x mm2 / A	-	4x2.5 / 20 A	-	4x2.5 / 25 A	-	4x2.5 / 25 A
Tensión 400V - III + N + T	Nº x mm2 / A	5 x 35 / 100 A	5x2.5 / 20 A	5 x 50 / 125 A	4x2.5 / 25 A	5 x 50 / 125 A	5x2.5 / 25 A
DIMENSIONES / DIMENSIONES CON EMBALAJE							
Ancho neto / Ancho bruto	mm	1.270 / 1.330		1.270 / 1.330		1.270 / 1.330	
	inch	50 / 52,36		50 / 52,36		50 / 52,36	
Profundidad neta / Profundidad bruta (*calefacción desmontada)	mm	1.106 / 1.185		1.366 / 1.455		1.598 / 1.705	
	inch	43,54 / 46.65		53,78 / 57,28		62,91 / 67,13	
Altura neta / Altura bruta	mm	2.380 / 2.200		2.380 / 2.200		2.380 / 2.200	
	inch	93,70 / 86,61		93,7 / 86,61		93,7 / 86,61	
Peso neto / Peso bruto	Kg	395 / 430		529 / 575		657 / 715	
	Lb	870,83 / 947,99		1.166,25 / 1.267,66		1.448,44 / 1.576,31	
OTROS							
Nivel sonoro	dB	67		67		67	



- 01. Acometida eléctrica
- 02. Salida vahos Ø300
- 03. Entrada gas 3/4"
- 04. Entrada vapor 1" (SR-45)
- 05. Entrada vapor 1" (SR-60/80)
- 06. Salida condensados 1" (SR-45)
- 07. Salida condensados 1" (SR-60/80)
- 08. Válvula anti incendio 3/4"
- 09. Conexión ethernet

	A	B	C	D	D1	E	E1	F	G	H	I	J	K	L	M	N	O	P	Q	R	S
SR-45 TP2 PLUS	2380	2045	874	1981	2311	211	80	1270	1106	956	248	935	802	2088	214	240	244	1841	308	160	1053
SR-60 TP2 PLUS	2380	2045	874	1981	2311	211	80	1270	1366	956	248	935	802	2088	214	240	244	1841	308	160	1053
SR-80 TP2 PLUS	2380	2045	874	1981	2311	211	80	1270	1598	956	248	935	802	2088	214	240	244	1841	308	160	1053



SECADO

SECADORAS DE UN TAMBOR ADVANCE SR-11/14 TP2

CARACTERÍSTICAS

TP2

- Pantalla táctil a color de 7", programable y de fácil uso.
- Conexión USB. Incluye plataforma online para programar, telemetría, análisis de datos... mediante la IoT.
- Vídeos en pantalla: anuncios, instrucciones (útil para autoservicio).
- 37 idiomas.

PRESTACIONES DESTACADAS

- Inversión de giro estándar.
- Tambor en acero inoxidable estándar.
- Variador de frecuencia estándar.

EFICIENCIA

- Sistema de flujo de aire axial-radial.
- Gran filtro de borras.

VERSATILIDAD

- Hechas a medida - Personalización.
- Wet Cleaning.
- OPL > Autoservicio - La secadora estándar OPL transformable para versión autoservicio.

CONECTIVIDAD

- IoT FagorKonnnect estándar.
- Gestión de lavanderías: OPL y autoservicio.
- Pago remoto.

ERGONOMÍA

- Cajón del filtro, en acero inoxidable.
- Diámetros de puerta grandes.
- Inversión de sentido de apertura de puerta.
- Bisagras de apertura 180°.

MANTENIMIENTO

- Panel abatible: acceso fácil y ergonómico.
- Menú técnico: estadísticas para técnicos.
- Fácil acceso a componentes.

OTROS

- Mueble skinplate gris, efecto inox.
- Tambor con perforaciones embutidas.
- Enfriamiento al final del ciclo.
- Disponibles en calefacción eléctrica, gas o vapor.
- CE aprobado.

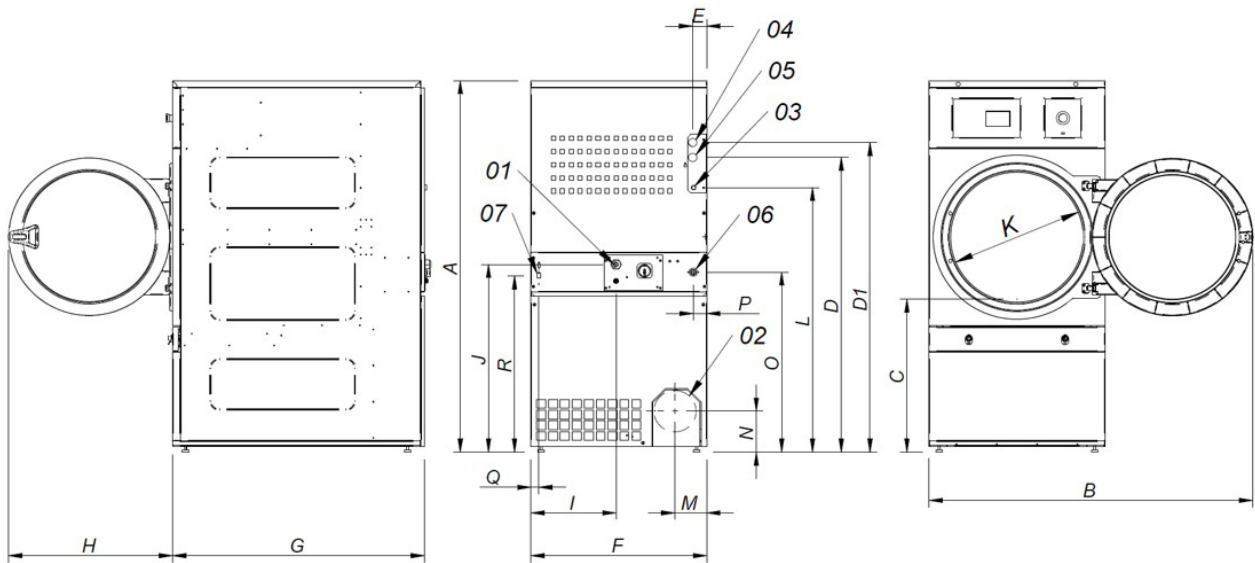
OPCIONES

- Control de humedad.
- Doble cristal puerta.
- Sistema antiincendios.
- Apertura puerta contraria.
- Modelo tropicalizado.
- Sistema de dosificación - pulverización de perfume.
- Panel posterior entrada de aire externa + filtro.
- Filtro de borras con mallado 0,6 mm (estándar es 0,3 mm).
- Filtro de borras con mallado 1,2 mm (estándar es 0,3 mm).
- Mueble en acero inoxidable.
- Panel frontal de acero inoxidable.
- Batería vapor de acero inoxidable.
- Batería vapor a baja presión.
- Potencia reducida (12 kW en lugar de 18 kW) para SR-14.
- Embalaje de madera.
- Diferentes opciones de voltaje disponibles.
- Sistemas de pago para autoservicio.



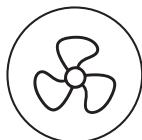
	U.	SR-11 TP2	SR-14 TP2
CAPACIDAD			
Capacidad 1/18	Kg	11,7	15
	Lb	25,7	33,1
Capacidad 1/20	Kg	10,5	13,5
	Lb	23,1	29,8
TAMBOR			
Ø Tambor	mm	750	750
	inch	29,53	29,53
Profundidad tambor	mm	475	610
	inch	18,7	24,02
Volumen tambor	l	210	270
	cu ft	7,41	9,53
Ø Puerta (boca de carga)	mm	574	574
	inch	22,6	22,6
Altura centro puerta	mm	976	976
	inch	38,43	38,43
Altura parte baja de la puerta	mm	618	689
	inch	24,33	27,13
Potencia motor tambor	kW	0,37	0,37
CALEFACCIÓN ELÉCTRICA			
Potencia de calefacción instalada	kW	12	18
Potencia eléctrica instalada	kW	12,97	18,97
Poder de evaporación	l/h	9,3	13,5
	USgallon/h	2,46	3,6
Producción horaria	Kg/h	20,3	26,9
	Lb/h	44,8	59,3
CALEFACCIÓN GAS			
Potencia de calefacción instalada gas	Kcal/h	17638	17638
	Btu/h	70000	70000
Potencia de calefacción instalada gas	kW	20,51	20,51
Potencia eléctrica instalada	kW	0,67	0,67
Consumo instantáneo gas propano (G31)	Kg/h	1,76	1,76
	Lb/h	3,88	3,88
Consumo instantáneo gas natural (G20)	m³/h	2,17	2,17
	cfm	1,28	1,28
Poder de evaporación	l/h	14,5	15,4
	USgallon/h	3,83	4,068
Producción horaria	Kg/h	28,6	30,3
	Lb/h	63,1	66,7
Ø Entrada gas	BSPP ISO 228-1	1/2"	1/2"
CALEFACCIÓN VAPOR			
Potencia de calefacción instalada vapor	kW	30	30
	Btu/h	102364	102364
Potencia eléctrica instalada	kW	0,67	0,67
Consumo vapor (8 barG) - Estándar	Kg/h	53	53
Consumo vapor (116 psiG)	Lb/h	63,8	63,8
Presión vapor - Estándar	barG	6 - 9	6 - 9
	psiG	87 - 130.5	87 - 130.5
Entrada - salida vapor - Estándar	BSPT- ISO7.1	3/4"	3/4"
Entrada vapor - salida condensados	NPT ANSI B1.20.1 Tapered	3/4"	3/4"
Consumo vapor (5 bagG) - Baja presión	Kg/h	57	57
Consumo vapor (72,5 psiG) - Baja presión	Lb/h	68,7	68,7
Presión vapor - Baja presión	barG	3 - 6	3 - 6
	psiG	43.5 - 87	43.5 - 89
Entrada - salida vapor - Baja presión	BSPT - ISO7.1	1"	1"

VENTILACIÓN					
Caudal aire nominal	m³/h	850	850		
	cfm	500,29	500,29		
Ø Evacuación de vahos	mm	200	200		
	inch	7,87	7,87		
Potencia motor ventilador	kW	0,25	0,25		
EMISIÓN DEL CALOR					
Emisión de calor total máx.	kW	1,2	1,8		
	Btu/h	4097	6145,5		
Emisión de calor frontal máx.	kW	0,84	1,26		
	Btu/h	2867,9	4301,8		
CONEXIONES					
		ELÉCTRICA	VAPOR/ GAS	ELÉCTRICA	VAPOR/ GAS
Tensión 230V - I + N + T	Nº x mm2 / A	3 x 25 / 63 A	3 x 1,5 / 16 A	-	3x1,5 / 16 A
Tensión 230V - III + T	Nº x mm2 / A	4 x 10 / 40 A	3 x 1,5 / 16 A	4x16 / 63 A	3x1,5 / 16 A
Tensión 400V - III + N + T	Nº x mm2 / A	5 x 4 / 25 A	3 x 1,5 / 16 A	5x10 / 32 A	3x1,5 / 16 A
DIMENSIONES / DIMENSIONES CON EMBALAJE					
Ancho neto / Ancho bruto	mm	785 / 865	785 / 865		
	inch	30,91 / 34,06	30,91 / 34,06		
Profundidad neta / Profundidad bruta (*calefacción desmontada)	mm	855 / 940	989 / 1.074		
	inch	33,66 / 37,01	38,94 / 42,28		
Altura neta / Altura bruta	mm	1.694 / 1.840	1.694 / 1.840		
	inch	66,69 / 72,44	66,69 / 72,44		
Peso neto / Peso bruto	Kg	172 / 180	180 / 190		
	Lb	379,2 / 396,83	396,83 / 418,88		
OTROS					
Nivel sonoro	dB	64	64		



- 01. Acometida eléctrica
- 02. Salida vahos Ø200
- 03. Entrada gas 1/2"
- 04. Entrada vapor 3/4"
- 05. Salida condensados 3/4"
- 06. Válvula anti incendio 3/4"
- 07. Conexión ethernet

	A	B	C	D	D1	E	E1	F	G	H	I	J	K	L	M	N	O	P	Q	R
SR-11 TP2	1694	1447	689	1354	1422	68	68	785	855	735	380	870	575	1226	133	180	830	65	35	805
SR-14 TP2	1694	1447	689	1354	1422	68	68	785	989	735	380	870	575	1226	133	180	830	65	35	805



SECADO

SECADORAS DE UN TAMBOR ADVANCE SR-18/22 TP2

CARACTERÍSTICAS

TP2

- Pantalla táctil a color de 7", programable y de fácil uso.
- Conexión USB. Incluye plataforma online para programar, telemetría, análisis de datos... mediante la IoT.
- Vídeos en pantalla: anuncios, instrucciones (útil para autoservicio).
- 37 idiomas.

PRESTACIONES DESTACADAS

- Inversión de giro estándar.
- Tambor en acero inoxidable estándar.
- Variador de frecuencia estándar.

EFICIENCIA

- Sistema de flujo de aire axial-radial.
- Gran filtro de borras.

VERSATILIDAD

- Hechas a medida - Personalización.
- Wet Cleaning.
- OPL > Autoservicio - La secadora estándar OPL transformable para versión autoservicio.

CONECTIVIDAD

- IoT FagorKonnnect estándar
- Gestión de lavanderías: OPL y autoservicio.
- Pago remoto.

ERGONOMÍA

- Cajón del filtro, en acero inoxidable.
- Diámetros de puerta grandes.
- Inversión de sentido de apertura de puerta.
- Bisagras de apertura 180°.

MANTENIMIENTO

- Panel abatible: acceso fácil y ergonómico.
- Menú técnico: estadísticas para técnicos.
- Fácil acceso a componentes.

OTROS

- Mueble skinplate gris, efecto inox.
- Tambor con perforaciones embutidas.
- Enfriamiento al final del ciclo.
- Disponibles en calefacción eléctrica, gas o vapor.
- CE aprobado

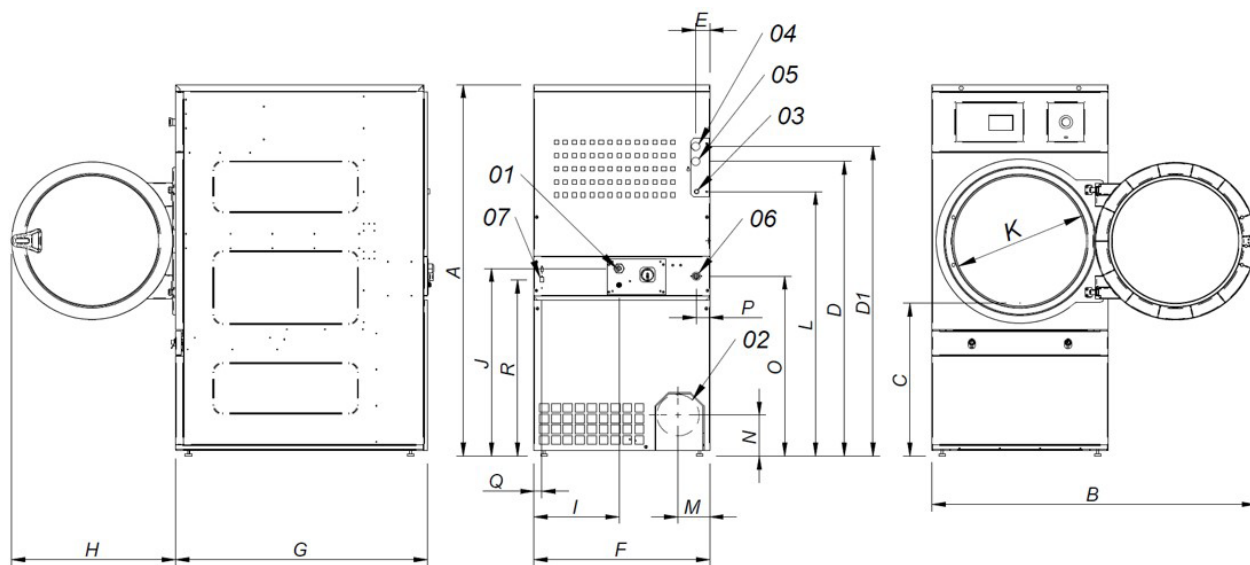
OPCIONES

- Control de humedad.
- Doble cristal puerta.
- Sistema antiincendios.
- Apertura puerta contraria.
- Modelo tropicalizado.
- Sistema de dosificación - pulverización de perfume.
- Panel posterior entrada de aire externa + filtro.
- Filtro de borras con mallado 0,6 mm (estándar es 0,3 mm).
- Filtro de borras con mallado 1,2 mm (estándar es 0,3 mm).
- Mueble en acero inoxidable.
- Panel frontal de acero inoxidable.
- Batería vapor de acero inoxidable.
- Batería vapor a baja presión.
- Potencia reducida (12 kW en lugar de 18 kW) para SR-18.
- Embalaje de madera.
- Diferentes opciones de voltaje disponibles.
- Sistemas de pago para autoservicio.



	U.	SR-18 TP2	SR-22 TP2
CAPACIDAD			
Capacidad 1/18	Kg	18,3	24,3
	Lb	40,4	53,9
Capacidad 1/20	Kg	16,5	22
	Lb	36,3	48,5
TAMBOR			
Ø Tambor	mm	750	835
	inch	29,53	32,87
Profundidad tambor	mm	746	800
	inch	29,37	31,5
Volumen tambor	l	330	440
	cu ft	11,64	15,54
Ø Puerta (boca de carga)	mm	574	574
	inch	22,6	22,6
Altura centro puerta	mm	976	1.030
	inch	38,43	40,55
Altura parte baja de la puerta	mm	618	672
	inch	24,33	26,46
Potencia motor tambor	kW	0,37	0,37
CALEFACCIÓN ELÉCTRICA			
Potencia de calefacción instalada	kW	18	24
Potencia eléctrica instalada	kW	18,97	24,97
Poder de evaporación	l/h	14,10	17
	USgallon/h	3,72	4,5
Producción horaria	Kg/h	28,3	34
	Lb/h	62,4	75
CALEFACCIÓN GAS			
Potencia de calefacción instalada gas	Kcal/h	17638	26655
	Btu/h	70000	105775,6
Potencia de calefacción instalada gas	kW	20,51	31
Potencia eléctrica instalada	kW	0,67	0,97
Consumo instantáneo gas propano (G31)	Kg/h	1,76	2,66
	Lb/h	3,88	5,86
Consumo instantáneo gas natural (G20)	m³/h	2,17	3,28
	cfm	1,28	1,93
Poder de evaporación	l/h	16,3	20
	USgallon/h	4,306	5,283
Producción horaria	Kg/h	31,9	40
	Lb/h	70,3	88,2
Ø Entrada gas	BSPP ISO 228-1	1/2"	1/2"
CALEFACCIÓN VAPOR			
Potencia de calefacción instalada vapor	kW	30	49,2
	Btu/h	102364	167877
Potencia eléctrica instalada	kW	0,67	0,97
Consumo vapor (8 barG) - Estándar	Kg/h	53	87
Consumo vapor (116 psiG)	Lb/h	63,8	104,8
Presión vapor - Estándar	barG	6 - 9	6 - 9
	psiG	87 - 130.5	87 - 130.5
Entrada - salida vapor - Estándar	BSPT- ISO7.1	3/4"	1"
Entrada vapor - salida condensados	NPT ANSI B1.20.1 Tapered	3/4"	1"
Consumo vapor (5 bagG) - Baja presión	Kg/h	57	-
Consumo vapor (72,5 psiG) - Baja presión	Lb/h	68,7	-
Presión vapor - Baja presión	barG	3 - 6	3 - 6
	psiG	43.5 - 91	43.5 - 93
Entrada - salida vapor - Baja presión	BSPT - ISO7.1	1"	1"

VENTILACIÓN						
Caudal aire nominal	m³/h		850		1.200	
	cfm		500,29		706,29	
Ø Evacuación de vahos	mm		200		200	
	inch		7,87		7,87	
Potencia motor ventilador	kW		0,25		0,55	
EMISIÓN DEL CALOR						
Emisión de calor total máx.	kW		1,8		2,4	
	Btu/h		6145,5		8193,9	
Emisión de calor frontal máx.	kW		1,26		1,68	
	Btu/h		4301,8		5735,8	
CONEXIONES						
Tensión 230V - I + N + T	Nº x mm2 / A		-	3x1.5 / 16 A	-	3x1.5 / 16 A
Tensión 230V - III + T	Nº x mm2 / A		4 x 16 / 63 A	3x1.5 / 16 A	4 x 25 / 80 A	3x1.5 / 16 A
Tensión 400V - III + N + T	Nº x mm2 / A		5x10 / 32 A	3x1.5 / 16 A	5 x 10 / 40 A	3x1.5 / 16 A
DIMENSIONES / DIMENSIONES CON EMBALAJE						
Ancho neto / Ancho bruto	mm		785 / 865		890 / 970	
	inch		30,91 / 34,06		35,04 / 38,19	
Profundidad neta / Profundidad bruta (*calefacción desmontada)	mm		1.125 / 1.210		1.255 / 1.345	
	inch		44,29 / 47,64		49,41 / 52,95	
Altura neta / Altura bruta	mm		1.694 / 1.840		1.812 / 1.940	
	inch		66,69 / 72,44		71,34 / 76,38	
Peso neto / Peso bruto	Kg		187 / 200		210 / 230	
	Lb		412,26 / 440,92		462,97 / 507,06	
OTROS						
Nivel sonoro	dB		64		65	



- 01. Acometida eléctrica
- 02. Salida vahos Ø200
- 03. Entrada gas 1/2"
- 04. Entrada vapor 3/4" (1" SR-22)
- 05. Salida condensados 3/4" (1" SR-22)
- 06. Válvula anti incendio 3/4"
- 07. Conexión ethernet

	A	B	C	D	D1	E	E1	F	G	H	I	J	K	L	M	N	O	P	Q	R
SR-18 TP2	1694	1447	689	1354	1422	68	68	785	1125	735	380	870	575	1226	133	180	830	65	35	805
SR-22 TP2	1812	1552	743	1430	1532	112	55	890	1255	735	107	920	575	1344	238	180	885	65	37	860



SECADO

SECADORAS DE UN TAMBOR ADVANCE SR-28/35 TP2

CARACTERÍSTICAS

TP2

- Pantalla táctil a color de 7", programable y de fácil uso.
- Conexión USB. Incluye plataforma online para programar, telemetría, análisis de datos... mediante la IoT.
- Vídeos en pantalla: anuncios, instrucciones (útil para autoservicio).
- 37 idiomas.

OTROS

- Mueble skinplate gris, efecto inox.
- Tambor con perforaciones embutidas.
- Enfriamiento al final del ciclo.
- Disponibles en calefacción eléctrica, gas o vapor.
- CE aprobado.

PRESTACIONES DESTACADAS

- Inversión de giro estándar.
- Tambor en acero inoxidable estándar.
- Variador de frecuencia estándar.

EFICIENCIA

- Sistema de flujo de aire axial-radial.
- Gran filtro de borras.

VERSATILIDAD

- Hechas a medida - Personalización.
- Wet Cleaning.
- OPL > Autoservicio - La secadora estándar OPL transformable para versión autoservicio.

CONECTIVIDAD

- IoT FagorKonnnect estándar.
- Gestión de lavanderías: OPL y autoservicio.
- Pago remoto.

ERGONOMÍA

- Cajón del filtro, en acero inoxidable.
- Diámetros de puerta grandes.
- Inversión de sentido de apertura de puerta.
- Bisagras de apertura 180°.

MANTENIMIENTO

- Panel abatible: acceso fácil y ergonómico.
- Menú técnico: estadísticas para técnicos.
- Fácil acceso a componentes.

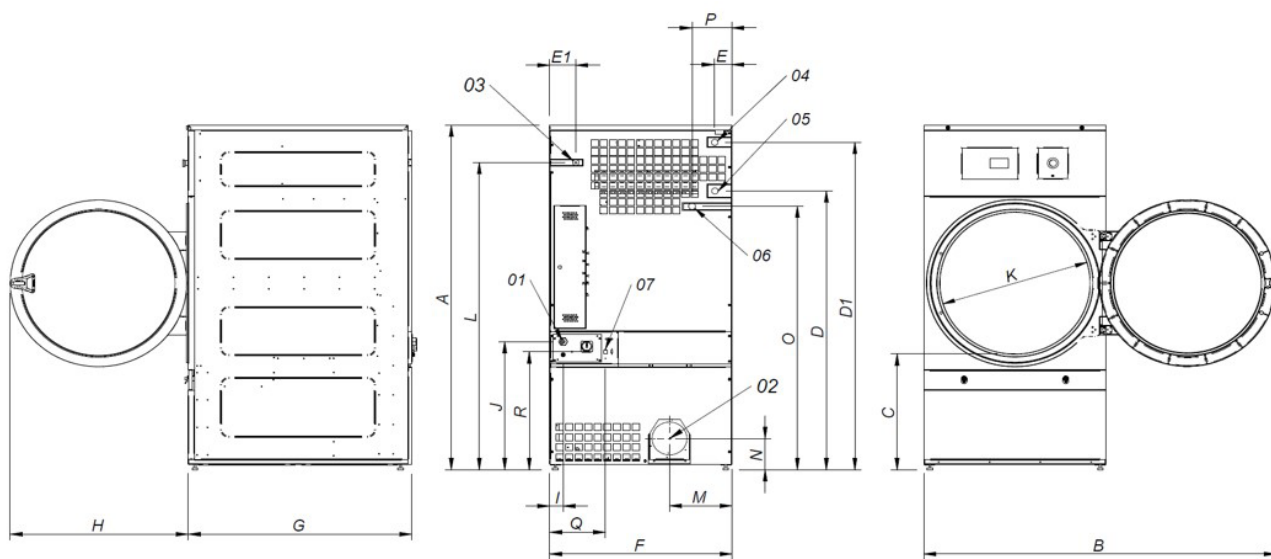
OPCIONES

- Control de humedad.
- Doble cristal puerta.
- Sistema anti incendios.
- Apertura puerta contraria .
- Modelo tropicalizado.
- Sistema de dosificación - pulverización de perfume.
- Panel posterior entrada de aire externa + filtro.
- Filtro de borras con mallado 0,6 mm (estándar es 0,3 mm).
- Filtro de borras con mallado 1,2 mm (estándar es 0,3 mm).
- Mueble en acero inoxidable.
- Panel frontal de acero inoxidable.
- Batería vapor de acero inoxidable.
- Batería vapor a baja presión.
- Embalaje de madera.
- Diferentes opciones de voltaje disponibles.
- Sistemas de pago para autoservicio.



	U.	SR-28 TP2	SR-35 TP2
CAPACIDAD			
Capacidad 1/18	Kg	30,6	36,7
	Lb	67,3	80,8
Capacidad 1/20	Kg	27,5	33
	Lb	60,6	72,8
TAMBOR			
Ø Tambor	mm	947	947
	inch	37,28	37,28
Profundidad tambor	mm	780	936
	inch	30,71	36,85
Volumen tambor	l	550	660
	cu ft	19,42	23,3
Ø Puerta (boca de carga)	mm	802	802
	inch	31,57	31,57
Altura centro puerta	mm	1.040	1.040
	inch	40,94	40,94
Altura parte baja de la puerta	mm	578	578
	inch	22,74	22,74
Potencia motor tambor	kW	0,55	0,55
CALEFACCIÓN ELÉCTRICA			
Potencia de calefacción instalada	kW	30	36
Potencia eléctrica instalada	kW	31,15	37,15
Poder de evaporación	l/h	26,1	31,1
	USgallon/h	6,9	8,2
Producción horaria	Kg/h	48,4	60
	Lb/h	106,7	132,3
CALEFACCIÓN GAS			
Potencia de calefacción instalada gas	Kcal/h	35276	35276
	Btu/h	139986,5	139986,5
Potencia de calefacción instalada gas	kW	41	41
Potencia eléctrica instalada	kW	1,15	1,15
Consumo instantáneo gas propano (G31)	Kg/h	3,51	3,51
	Lb/h	7,74	7,74
Consumo instantáneo gas natural (G20)	m³/h	4,34	4,34
	cfm	2,55	2,55
Poder de evaporación	l/h	30,9	32,1
	USgallon/h	8,163	8,480
Producción horaria	Kg/h	59,3	63,9
	Lb/h	130,7	140,9
Ø Entrada gas	BSPP ISO 228-1	1/2"	1/2"
CALEFACCIÓN VAPOR			
Potencia de calefacción instalada vapor	kW	50,1	50,1
	Btu/h	170948	170948
Potencia eléctrica instalada	kW	1,15	1,15
Consumo vapor (8 barG) - Estándar	Kg/h	89	89
Consumo vapor (116 psiG)	Lb/h	107,2	107,2
Presión vapor - Estándar	barG	6 - 9	6 - 9
	psiG	87 - 130.5	87 - 130.5
Entrada - salida vapor - Estándar	BSPT- ISO7.1	1"	1"
Entrada vapor - salida condensados	NPTANSI B1.20.1 Tapered	1"	1"
Consumo vapor (5 bagG) - Baja presión	Kg/h	93	93
Consumo vapor (72,5 psiG) - Baja presión	Lb/h	112	112
Presión vapor - Baja presión	barG	3 - 6	3 - 6
	psiG	43.5 - 95	43.5 - 97
Entrada - salida vapor - Baja presión	BSPT - ISO7.1	1 1/2"	1 1/2"

VENTILACIÓN						
Caudal aire nominal	m³/h		1.200		1.200	
	cfm		706,29		706,29	
Ø Evacuación de vahos	mm		200		200	
	inch		7,87		7,87	
Potencia motor ventilador	kW		0,55		0,55	
EMISIÓN DEL CALOR						
Emisión de calor total máx.	kW		3		3,6	
	Btu/h		10242,4		12290,9	
Emisión de calor frontal máx.	kW		2,1		2,52	
	Btu/h		7169,7		8603,6	
CONEXIONES						
Tensión 230V - I + N + T	Nº x mm2 / A		-	3x1.5 / 16 A	-	3x1.5 / 16 A
Tensión 230V - III + T	Nº x mm2 / A		4 x 35 / 100 A	3x1.5 / 16 A	4 x 50 / 125 A	3x1.5 / 16 A
Tensión 400V - III + N + T	Nº x mm2 / A		5 x 16 / 63 A	3x1.5 / 16 A	5 x 16 / 63 A	3x1.5 / 16 A
DIMENSIONES / DIMENSIONES CON EMBALAJE						
Ancho neto / Ancho bruto	mm		985 / 1.065		985 / 1065	
	inch		38,78 / 41,93		38,78 / 41,93	
Profundidad neta / Profundidad bruta (*calefacción desmontada)	mm		1.054 / 1.154		1.210 / 1.310	
	inch		41,5 / 45,43		47,64 / 51,57	
Altura neta / Altura bruta	mm		1.975 / 2.080		1.975 / 2.080	
	inch		77,76 / 81,89		77,76 / 81,89	
Peso neto / Peso bruto	Kg		77,76 / 81,89		260 / 285	
	Lb		230 / 260		573,20 / 628,32	
OTROS						
Nivel sonoro	dB		65		65	



- 01. Acometida eléctrica
- 02. Salida vahos Ø200
- 03. Entrada gas 1/2"
- 04. Entrada vapor 1"
- 05. Salida condensados 1"
- 06. Válvula anti incendio 3/4"
- 07. Conexión ethernet

	A	B	C	D	D1	E	E1	F	G	H	I	J	K	L	M	N	O	P	Q	R
SR-28 TP2	1975	1910	660	1590	1875	102	130	985	1054	970	70	730	802	1760	337	178	1510	215	301	676
SR-35 TP2	1975	1910	660	1590	1875	102	130	985	1210	970	70	730	802	1760	337	178	1510	215	301	676



SECADO

SECADORAS DE UN TAMBOR ADVANCE SR-45/60/80 TP2



CARACTERÍSTICAS

TP2

- Pantalla táctil a color de 7", programable y de fácil uso.
- Conexión USB. Incluye plataforma online para programar, telemetría, análisis de datos... mediante la IoT.
- Vídeos en pantalla: anuncios, instrucciones (útil para autoservicio).
- 37 idiomas.

PRESTACIONES DESTACADAS

- Inversión de giro estándar.
- Tambor en acero inoxidable estándar.
- Variador de frecuencia estándar.

EFICIENCIA

- Sistema de flujo de aire axial-radial.
- Gran filtro de borras.

VERSATILIDAD

- Hechas a medida - Personalización.
- Wet Cleaning.

CONECTIVIDAD

- IoT FagorKconnect estándar.
- Gestión de lavanderías: OPL y autoservicio.
- Pago remoto.

ERGONOMÍA

- Cajón del filtro, en acero inoxidable.
- Diámetros de puerta grandes.
- Inversión de sentido de apertura de puerta.
- Bisagras de apertura 180°.

MANTENIMIENTO

- Panel abatible: acceso fácil y ergonómico.
- Menú técnico: estadísticas para técnicos.
- Fácil acceso a componentes.

OTROS

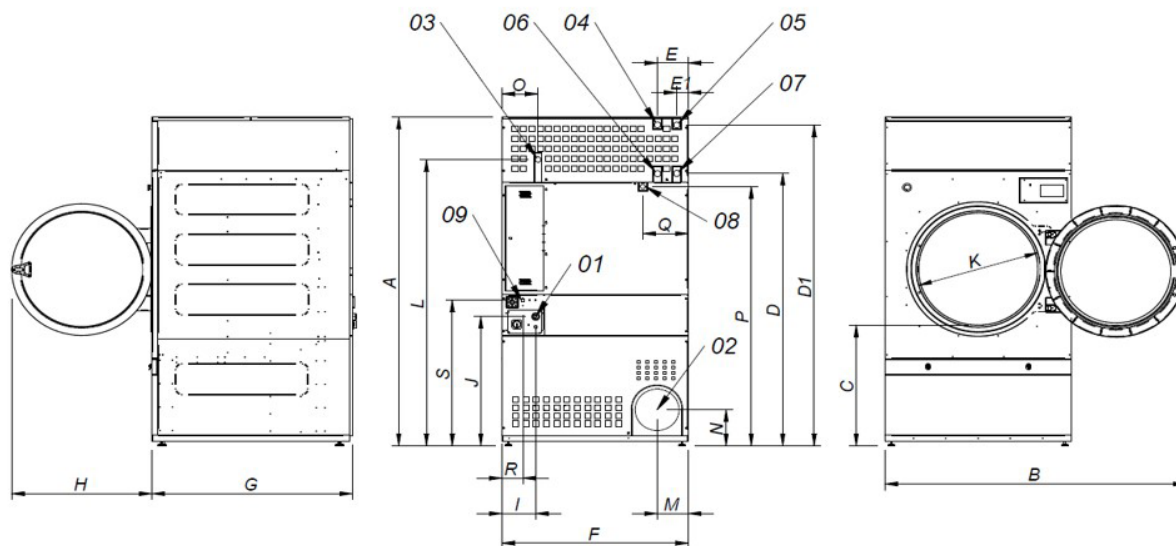
- Mueble skinplate gris, efecto inox.
- **Nuevo:** transmisión por motorreductor en modelos SR-45/60/80.
- Tambor con perforaciones embutidas.
- Enfriamiento al final del ciclo.
- Disponibles en calefacción eléctrica, gas o vapor.
- CE aprobado.

OPCIONES

- Puerta automática (doble cristal) o manual de guillotina.
- Kit de volcado frontal.
- Control de humedad.
- Doble cristal puerta.
- Sistema antiincendios.
- Apertura puerta contraria.
- Modelo tropicalizado.
- Sistema de dosificación - pulverización de perfume.
- Panel posterior entrada de aire externa + filtro.
- Filtro de borras con mallado 0,6 mm (estándar es 0,3 mm).
- Filtro de borras con mallado 1,2 mm (estándar es 0,3 mm).
- Mueble en acero inoxidable.
- Panel frontal de acero inoxidable.
- Batería vapor a baja presión.
- Batería vapor de acero inoxidable.
- Embalaje de madera.
- Diferentes opciones de voltaje disponibles.

	U.	SR-45 TP2	SR-60 TP2	SR-80 TP2
CAPACIDAD				
Capacidad 1/18	Kg	50	66,7	83,3
	Lb	110,2	146,9	183,6
Capacidad 1/20	Kg	45	60	75
	Lb	99,2	132,3	165,3
TAMBOR				
Ø Tambor	mm	1.225	1.225	1.225
	inch	48,23	48,23	48,23
Profundidad tambor	mm	760	1.020	1.252
	inch	29,92	40,16	49,29
Volumen tambor	l	900	1.200	1.500
	cu ft	31,78	42,37	52,95
Ø Puerta (boca de carga)	mm	802	802	802
	inch	31,57	31,57	31,57
Altura centro puerta	mm	1.275	1.275	1.275
	inch	50,20	50,20	50,2
Altura parte baja de la puerta	mm	813	813	813
	inch	31,99	31,99	31,99
Potencia motor tambor	kW	0,75	1,1	1,5
CALEFACCIÓN ELÉCTRICA				
Potencia de calefacción instalada	kW	54	72	72
Potencia eléctrica instalada	kW	55,9	74,25	74,65
Poder de evaporación	l/h	40,2	60,2	64
	USgallon/h	10,6	15,9	16,9
Producción horaria	Kg/h	80,4	120	128,6
	Lb/h	177,2	264,6	283,5
CALEFACCIÓN GAS				
Potencia de calefacción instalada gas	Kcal/h	51591	77386	103181
	Btu/h	204728,5	307092,7	409456,9
Potencia de calefacción instalada gas	kW	60	90	120
Potencia eléctrica instalada	KW	1,9	2,25	2,65
Consumo instantáneo gas propano (G31)	Kg/h	5,14	7,71	10,28
	Lb/h	11,33	17	22,66
Consumo instantáneo gas natural (G20)	m³/h	6,35	9,53	12,71
	cfm	3,74	5,61	7,48
Poder de evaporación	l/h	42,5	65,8	86,5
	USgallon/h	11,227	17,383	22,851
Producción horaria	Kg/h	84,4	128,6	173,1
	Lb/h	186,1	283,5	381,6
Ø Entrada gas	BSPP ISO 228-1	3/4"	3/4"	3/4"
CALEFACCIÓN VAPOR				
Potencia de calefacción instalada vapor	kW	91	128	128
	Btu/h	310505	436754	436754
Potencia eléctrica instalada	kW	1,9	2,25	2,65
Consumo vapor (8 barG) - Estándar	Kg/h	121	171	171
Consumo vapor (116 psiG)	Lb/h	145,8	206	206
Presión vapor - Estándar	barG	7 - 12	7 - 12	7 - 12
	psiG	101.5 - 174	101.5 - 176	101.5 - 178
Entrada - salida vapor - Estándar	BSPT- ISO7.1	1"	1"	1"
Entrada vapor - salida condensados	NPT ANSI B1.20.1 Tapered	1"	1"	1"
Consumo vapor (5 bagG) - Baja presión	Kg/h	142	147	147
Consumo vapor (72,5 psiG) - Baja presión	Lb/h	171,1	177,1	177,1
Presión vapor - Baja presión	barG	4 - 7	4 - 7	4 - 7
	psiG	58 - 101.5	58 - 101.5	58 - 101.5
Entrada - salida vapor - Baja presión	BSPT - ISO7.1	1" 1/2	1" 1/2	1" 1/2

ACEITE TÉRMICO							
Potencia de calefacción instalada	kW	91	128	128			
Potencia eléctrica instalada	kW	1,9	2,25	2,65			
Consumo de fluido (T max175°C)	m³/h	7	10	10			
Conexiones aceite térmico	BSP	1" 1/2	1" 1/2	1" 1/2			
VENTILACIÓN							
Caudal aire nominal	m³/h	3.000	3.000	3.000			
	cfm	1765,73	1765,73	1765,73			
Ø Evacuación de vahos	mm	300	300	300			
	inch	11,81	11,81	11,81			
Potencia motor ventilador	kW	1,1	1,1	1,1			
EMISIÓN DEL CALOR							
Emisión de calor total máx.	kW	4,86	6,48	6,48			
	Btu/h	16592,7	22123,6	22123,6			
Emisión de calor frontal máx.	kW	2,16	2,88	2,88			
	Btu/h	7374,5	9832,7	9832,7			
CONEXIONES							
		ELÉCTRICA	VAPOR/ GAS	ELÉCTRICA	VAPOR/ GAS	ELÉCTRICA	VAPOR/ GAS
Tensión 230V - I + N + T	Nº x mm2 / A	-	-	-	-	-	-
Tensión 230V - III + T	Nº x mm2 / A	-	4x2.5 / 20 A	-	4x2.5 / 25 A	-	4x2.5 / 25 A
Tensión 400V - III + N + T	Nº x mm2 / A	5 x 35 / 100 A	5x2.5 / 20 A	5 x 50 / 125 A	4x2.5 / 25 A	5 x 50 / 125 A	5x2.5 / 25 A
DIMENSIONES / DIMENSIONES CON EMBALAJE							
Ancho neto / Ancho bruto	mm	1.270 / 1.330	1.270 / 1.330	1.270 / 1.330			
	inch	50 / 52,36	50 / 52,36	50 / 52,36			
Profundidad neta / Profundidad bruta (*calefacción desmontada)	mm	1.106 / 1.185	1.366 / 1.455	1.598 / 1.705			
	inch	43,54 / 46.65	53,78 / 57,28	62,91 / 67,13			
Altura neta / Altura bruta	mm	2.380 / 2.200	2.380 / 2.200	2.380 / 2.200			
	inch	93,70 / 86,61	93,7 / 86,61	93,7 / 86,61			
Peso neto / Peso bruto	Kg	395 / 430	529 / 575	657 / 715			
	Lb	870,83 / 947,99	1.166,25 / 1.267,66	1.448,44 / 1.576,31			
OTROS							
Nivel sonoro	dB	67	67	67			



- 01. Acometida eléctrica
- 02. Salida vahos Ø300
- 03. Entrada gas 3/4"
- 04. Entrada vapor 1" (SR-45)
- 05. Entrada vapor 1" (SR-60/80)
- 06. Salida condensados 1" (SR-45)
- 07. Salida condensados 1" (SR-60/80)
- 08. Válvula anti incendio 3/4"
- 09. Conexión ethernet

	A	B	C	D	D1	E	E1	F	G	H	I	J	K	L	M	N	O	P	Q	R	S
SR-45 TP2	2380	2045	874	1981	2311	211	80	1270	1106	956	248	935	802	2088	214	240	244	1841	308	160	1053
SR-60 TP2	2380	2045	874	1981	2311	211	80	1270	1366	956	248	935	802	2088	214	240	244	1841	308	160	1053
SR-80 TP2	2380	2045	874	1981	2311	211	80	1270	1598	956	248	935	802	2088	214	240	244	1841	308	160	1053