



Srdce profesionální kuchyně



KORE 900 a 700

— CS

KORE
GENERATION

*You make
it happen*

Obsah

Úvod

04

Generación KORE

10

Typy varných sestav

28

Vertikální charakter

30

Příslušenství

31

KORE

GENERATION

O coração da cozinha profissional

Posláním generace KORE je usnadnit profesionálům v gastronomii jejich každodenní práci. Robustní generace modulární průmyslové kuchyně je reakcí na vysoké nároky. Připravena odvádět intenzivní práci a maximální výkon. Charakterizuje ji ergonomický design, snadná údržba a splnění vysokých požadavků na bezpečnost.

To je spolehlivost, jak se od profesionální kuchyně očekává. Výsledkem je nová generace vaření, vysoká životnost strojů a čisté a propracované designové linie

Spolehlivá a trvanlivá, připravena zvládat intenzivní provoz, jak se od profesionální kuchyně očekává. To je nová produktová řada s neklesající kvalitou a funkčností jako v první den. V našich zařízeních se odolnost spojila s ergonomií. Vaše práce bude s nimi pružnější a přinese vám vyšší komfort.





Robustní design

Spolehlivá a trvanlivá, připravena zvládat intenzivní pracovní zátěž, jak se od profesionální kuchyně očekává. S neklesající kvalitou a funkčností. Stroje, které jsou spojením robustního designu s ergonomií pro hbitější a komfortnější průběh práce.

Výkon

Hořáky s nejvyšším výkonem na trhu. Jediněčný a vlastní design Fagor Professional se stará o rovnoměrné rozložení plamene a nejlepší přenos tepelného výkonu na dno hrnců a pánví. Vysoké výkony a účinnost pro maximální výsledek.



Robustní a lisované varné plochy

Vyrobena z jediného kusu v tloušťce 2 mm pro řadu 900 a 1,5 mm pro řadu 700.



Kovové ovládací prvky

Odolná a ergonomická konstrukce prvků usnadňuje kuchaři ovládání a pohyb. Umístění ovládacích panelů na přední části zařízení pro vyšší bezpečí a komfort.



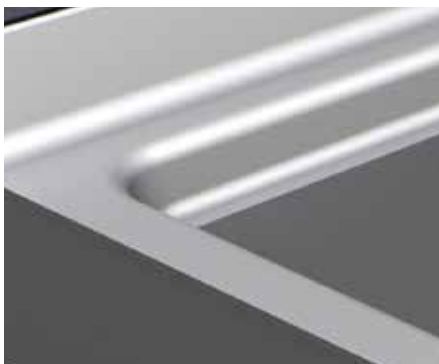
Konstrukce

Zařízení jsou vyrobena z nerezové oceli AISI 304 (20/10). Prvky vystavené mimořádným požadavkům na výkon (vany varných kotlů, vařiče těstovin...) jsou vyrobeny z nerezové oceli AISI 316.



Dokonalá povrchová úprava a vysoká odolnost

Laserové svařování a automatizované leštění dodávají konstrukci strojů robustnost, odolnost a spolehlivost.



Standardní rozměry

Šířka 200, 400, 800 a 1 200 mm



Bezpečná opora pro hrnce každé velikosti

Cocinas equipadas con parrillas para quemadores válidas para depositar recipientes de diámetros muy reducidos (8 cm), asegurando su estabilidad y la seguridad de los usuarios.



Dokonalá čistota

Promyšlený design strojů usnadňuje každodenní údržbu a dokonalou čistotu. Nutnost v každé profesionální kuchyni.

Návrh bez možných ohnisek nečistot

Lisované tvary, zaoblené hrany a vnitřní kouty... To vše je pro udržování čistoty obrovské plus. Designové pojetí zaměřené na maximální pracovní komfort. Pracovní plochy se zaoblenými rohy pro rychlé a snadné čištění.



Spojení modulů

Design jednotlivých modulů umožňuje jejich vzájemné hermetické spojování. Bez neschůdných a těžko dostupných a čistitelných spár a zatékání tekutin. Vše pro maximální hygienu.



Zavěšené bloky

Koncepce zavěšené montáže bloků brání hromadění nečistot a tuků pod zařízením. Řešení pro snadný a rychlý každodenní úklid.



Vyjímatelné prvky

Doplňky strojů KORE jako plechy, zásuvy, nádržky na sběr tuku, zábrany aj. jsou vyjímatelné a vhodné pro mytí v myčce. Tím je postaráno o řádnou hygienu veškerého příslušenství.



Krytí stupně IPX5

Stroje mají krytí proti vodě stupně IPX5 v souladu s mezinárodním standardem.



KORE 900

Široká nabídka a špičková kvalita

Řada KORE 900 je speciálně navržena pro velké a střední restaurace a jídelny. Provozy s typickými požadavky na velkou pracovní plochu, vysoký výkon a značně vysokou produktivitu.



KORE 700

Maximální výkony na omezeném prostoru

Produktová řada KORE 700. Maximální výkon velkokuchyně koncentrovaný do provozovny s menší rozlohou. Plný výkon, životnost a spolehlivost pro malé a střední kuchyně.



Plynové sporáky

01.

Nejsilnější hořáky na trhu s dvojitou korunkou vlastního designu pro optimální rozdělení tepla.

02.

Maximální bezpečnost díky ochraně řídicího ventilu a termočlátku.

03.

Díky zapuštění pracovní plochy a snadnému vyjímání grilů a hořáků je čištění velmi ohodlné.

04.

Grily s funkčním designem lze používat k více účelům.

05.

Můžete začlenit statickou plynovou, panoramatickou plynovou nebo elektrickou statickou troubu.

06.

Vyrobena kompletně z nerezavějící oceli.



Celoplošný tál

01.

Jediná plotna s různými zónami s odlišnou teplotou za použití jediného centrálního hořáku s velkým výkonem.

02.

Vysoká produktivita díky velkému povrchu.

03.

Zaoblené rohy, které se snadno a rychle čistí.

04.

Žárovzdorná cihla uvnitř k lepšímu využití a rozvodu tepla.

05.

Má silný hořák a litinový difuzor s dvojitou korunkou zajišťující rovnoměrné hoření plamene a rozložení tepla.



Plynové sporáky s polovičním tálem

01.
Dokonalá kombinace otevřených hořáků a půltálu. Umožní vám rozehřát nejrůznější postupy přípravy jídel. Dostupná jen v KORE 700.



Sporáky na paellu

01.
Hořák s dvojí korunkou se čtyřmi kruhy plamenů.
02.
Vysoce stabilní.
03.
Otvor anglického typu k založení plechu ve směru pohledu.



Indukční sporáky

- | | | | | |
|--|--|--|---|--|
| 01. | 02. | 03. | 04. | 05. |
| Rychlost a efektivita spolu s úsporou energie. | Vysoký výkon a nízké vyzařování tepla. | Sklokeramické varné desky o tloušťce 6 mm. | Varné zóny o průměru 300 mm, 5 kW a s regulací energie. | Úspora elektrické energie o více než 50 %. |



Indukční wok

- | |
|---|
| 01. |
| Pracovní plocha z nerezavějící oceli AISI-304 s uložením pro wok. |



Elektrické sporáky

01.

Zapuštěná pracovní deska a poloha plotýnek zabraňují tomu, aby do zařízení vnikaly tekutiny.

02.

Ovladač k přepínání u každé plotýnky se 7 polohami pro různé výkony.

03.

Ventilátor uvnitř skříňky snižující teplotu dílů.

04.

Trouba GN-2/1 s voličem ohřevu dole a/nebo nahoře (3 + 3 kW) a termostatem (125 – 310 °C).

05.

Hranaté plotýnky (4 kW) o velikosti 300 × 300 v KORE 900. Kulaté plotýnky pro KORE 700, rozměr Ø 223 (2,6 kW) nebo v hranatém provedení: 230 × 230 (2,6 kW).



Elektrické sporáky s celoplošným tálem

01.
4 samostatné varné zóny.

02.
Různé teploty povrchu zároveň.

03.
Velmi solidní elektrická plotna z 13CrMo4.
de o tloušťce 16 mm se čtyřmi jednotkami
odporů.

04.
Pohodná díky plotýnkám na stejné úrovni.



Opékací plotna

01.

Plotna z uhlíkové oceli o tloušťce 20 mm v kuchyni KORE 900 splňující evropskou směrnici CE-1935/2021.

02.

Nakloněná plotna usnadňuje odebrání tuku.

03.

Rychlá reakce a odezva. Po detekci potravin velmi rychlá.

04.

Velmi dobré, jednotné rozložení teplot.

05.

Splňuje normy pro teploty uvnitř skříněk.

06.

Plotna spojená s pracovní plochou robotizovaným svářením.

07.

Nejrůznější sortiment pro všechny vaše potřeby.

08.

Chromová verze s povrchem pochromovaným tvrdým chromem o 50 mikronech, který zabraňuje ztrátám vyzařování a rozptylu tepla.



Grily

- 01. Oboustranné litinové grily a grily z nerezavějící oceli.
- 02. Vysoký výkon odporů a plynových hořáků.
- 03. Vysoký výkon odporů a plynových hořáků.
- 04. Možnost vařit v páře.
- 05. Funkční prvky umístěné v chladné zóně.
- 06. Hořáky z nerezavějící oceli.



Barbacoas con piedras cerámicas

- 01. Keramické kameny vytvářejí proti kapkám tuku na hořácích štít, což zabraňuje vzniku plamenů.
- 02. Univerzální instalace, tyto modely jsou totiž stolní, bez spodních skříněk.



Fritovací hrnce

- | | | | | |
|--|--|---------------------|------------------------------|-------------------------------------|
| 01. | 02. | 03. | 04. | 05. |
| Zařízení s plynovým ohřevem a velmi dobrým poměrem výkonu a objemu (1 kW na litr). | 1 nebo 2 nádoby 8 l nebo 15 l u KORE 700. Nádoby 21 l a 15 l u KORE 900. | Dokonalé fritování. | Velký výkon a rychlý nástup. | Zapuštěné nádoby přivařené k ploše. |



Udržovač smažených pokrmů

- | | | | |
|--|--|--|-----------------------------------|
| 01. | 02. | 03. | 04. |
| Udržuje smažené pokrmy a nechává odtékat olej. | Vnitřní zaoblené úhly usnadňují čištění. | Nádoba integrovaná do pracovní plochy s dvojím perforovaným dnem a nakloněním. | Infračervená lampa v zadní části. |



Vařiče těstovin

01.

Plynová a elektrická řada s modely o jedné nebo dvou nádobách GN-2/3 o 26 l u KORE 700 a GN-1/1 o 40 l u KORE 700 i KORE 900.

02.

Vodovodní kohout se dvěma rychlostmi zabudovaný v nádobě.

03.

Plynová nebo elektrická ohřevná zařízení s vysokým výkonem.

04.

Dodáváno se standardními koši, možnost doplnit i jinými typy košů.



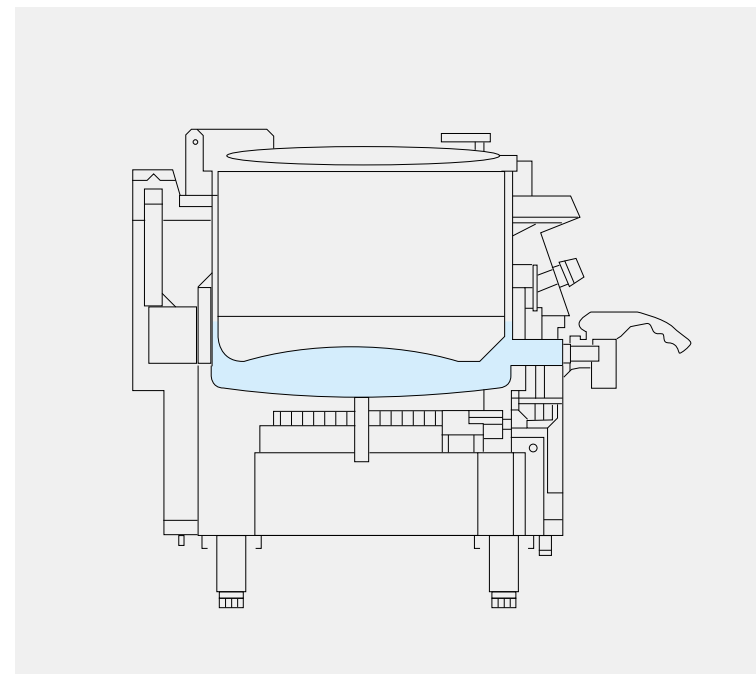
Varné kotle

01. Odolnost, snadná regulovatelnost a bezpečnost.
02. Regulace výkonu pro jemné vaření.
03. Vysoce výkonná zařízení s plynovým nebo elektrickým ohřevem.
04. Optimální provoz díky vysokému výkonu.
05. Filtr odtokové trubky k zachycování zbytků potravin. Snadno vyjímatelný pro jednoduché čištění.



Varné kotle vodní lázeň

01. Efektivita a ovládání ohřevu, kontrola hladiny vody.
02. Termostat a externí bezpečnostní prvky.
03. Komora vodních lázní s automatickou kontrolou hladiny vody.



Výklopné pánve

- | | | | | | |
|---|---|--|--|---|---|
| 01.
Regulace
termostatem,
vana v různých
provedeních. | 02.
Celonerezová
skříň a
konstrukce. | 03.
Robustní
a užitečné
dvouplášťové
viko. | 04.
Víceúčelovost
využití. 3 různé
přístroje v jednom:
opékací plotna
(fry-top), varný
kotel a vodní
lázeň. | 05.
Velká tloušťka
dna vany pro
rovnoměrné
rozložení teploty. | 06.
Zaoblené kouty,
žádné hrany,
široká výpusť pro
snadné vylévání. |
|---|---|--|--|---|---|



Vodní lázeň

- | | |
|--|--|
| 01.
Izolovaná spalovací
komora, elektrické zapínání
pilotního hořáku. | 02.
Gravitační vypouštění,
přepadová trubka. |
| 03.
Zařízení s plynovým nebo
elektrickým ohřevem. | 04.
Konfigurovatelné rozložení
díky 3 příčnicům pro uložení
gastronádob u KORE 900 a 2
příčnicům u KORE 700. |



Neutrální moduly

- 01. Robustní pracovní plochy z nerezavějící oceli AISI-304, které se díky zaobleným tvarům snadno čistí.
- 02. Zařízení uzpůsobená k napojení na vodovodní kohoutek nebo sloupek.
- 03. Umožňují začlenit zásuvku.
- 04. Zařízení doprostřed a jeden modul, které jsou užitečné k doplnění pracovních prostor.



Skříňky pod pracovní plochu

- 01. Rychle se spojí a slouží prvkům pracovní plochy jako opora.
- 02. Připojí se rychle a slouží jako opora stolních prvků.
- 03. Velký skladovací prostor.
- 04. Moduly se zásuvkami nebo vodítky ve skříňkách polovičního modulu.



Chlazené opěrné skříňky

01.

K dispozici ve dvou šířkách, s dvířky, zásuvkami GN nebo přehlednými zásuvkami, které lze uspořádat k umístění nádob o různých velikostech.

02.

Elektronické řízení teplot a odmrazování s okénkem s digitálním ukazatelem.

03.

Oboustranná dvířka, automatické zavírání a otevírání na 90 stupňů.

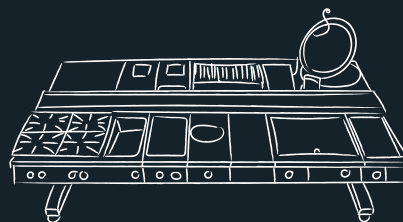




Jedna kuchyň, nepřeberné možnosti

Fagor Professional nabízí širokou škálu průmyslových kuchyní. Ideální řešení, schopná uspokojit veškeré nároky každého šéfkuchaře a jeho kuchyně.

Všechny jsou do posledního detailu promyšleny a navrženy tak, aby zajistily perfektní kvalitu, bezpečnost a hygienu. A nejen to. V základech jejich designu leží striktní požadavky na uživatelský komfort, elegantní vzhled a inovativní technologie. Přesně jak to vyžaduje ten nejnáročnější chef de cuisine.



Typy varných sestav

Pokud jsou vaše recepty jedinečné, je jedinečná i vaše kuchyně.

Centrální bloky nebo nástěnné malby



Závěsné bloky

Zavěšená montáž umožňuje vytvořit individuální sestavu přístrojů přesně podle potřeb šéfkuchaře. Nabízíme dva typy instalací: přístěnnou a centrální (ostrov). Přípojky zavěšených bloků zůstávají skryty před očima pozorovatele.



Bloky v mostu

System montáže do mostu je jednou z možností instalace varných bloků, s níž získáte odlehčený pracovní prostor.



Vertikální uspořádání

Vaše lepší kuchyně: Všechno po ruce, všechno má svůj řád

A protože každodenní práce v profesionální kuchyni si vedle technologických prvků žádá také další základní prvky, které do ní vnesou řád, hygienu a bezpečnost, vyvinuli jsme novou řadu vertikálních řešení:

Vrchní vertikální konstrukce

a) Stojany s dvojitým sloupkem nebo drátěnými policemi z nerezové oceli.

Čištění je snadné. Systém se rozebere na jednotlivé kusy a ty se jednoduše vloží do myčky nádobí.

Konstrukce slouží k zavěšení sběraček na pěnu, hrnců a jiných pomůcek, které jinak čekají na neutrálních pracovních plochách kuchyně.

Odložte zde plechy a nádoby, po nichž potřebujete rychle sáhnout a které by zabíraly místo jinde. Díky teplu stoupajícímu ze sporáku budou vaše pomůcky a nádoby podle typu používání vždy teplé.



b) Stojany

Stojany na troubu:

Stojany pro instalaci trouby Optima nad sporákem. Ideální řešení pro profesionální kuchaře, kteří chtějí mít po ruce malou troubu s řadou pokročilých funkcí.

Stojany pro salamandry:

Mějte svůj salamander vždy na dosah. Nebude vám zabírat cenný prostor na pracovní ploše.



Spodní vertikální konstrukce

a) Podstavce o velikosti polovičního modulu, se 2 zásuvkami:

Umožňují spořádaně uložit a přitom mít vždy po ruce pomůcky, které zrovna nepoužíváte. Pro lepší využití prostoru v kuchyni.

b) Podstavce o velikosti polovičního modulu, se zásuvy:

Slouží ke skladování plechů a pekáčů GN 1/1. S nimi dostanete z prostoru maximum.



Příslušenství

Detaily, které vás odliší

Široká nabídka příslušenství je připravena uspokojit ty nejnáročnější požadavky každého šéfkuchaře. S nimi ze své kuchyně dostanete maximum.









