



WASCHEN

TRENNWANDWASCHMASCHINEN LMED-SERIE LMED-16/22 TP2



MERKMALE

TP2

- Programmierbarer und einfach zu bedienender 7-Zoll-Touchscreen
- Bildschirm auf der unreinen Seite
- USB-Anschluss, einschließlich PC-Software für Programmierung, Rückverfolgbarkeit, Datenanalyse usw.
- Bildschirmvideos: Ankündigungen, Anweisungen (nützlich für Selbstbedienung)
- 37 Sprachen
- 8 Standard-Dosierungssignale

HOHE LEISTUNG

- Automatische Trommelpositionierung
- 2 Wassereingänge
- Vorbereitet für Nassreinigung
- G-Faktor 350
- Standardmäßige Rückverfolgbarkeit
- Beheizung: Strom und Dampf, sowie neues duales Modell (Strom + Dampf)

EFFIZIENZ

- Intelligente Verbrauchssteuerung
- Beladungsoptimierung
- Anschluss für Rückgewinnungstanks: KRS
- Geringer Wasserverbrauch
- Hoher G-Faktor: geringe Restfeuchte - kürzere Trocknungszeiten

KONNEKTIVITÄT

- FagorKconnect IoT.

ERGONOMIE

- Große Türen für einfaches Be- und Entladen
- Einfaches Öffnen der Trommel mittels Druckknopf
- Beladehöhe: Türunterkante 670mm

WARTUNG

- Elektrischer Komponenten links, mechanische Komponenten rechts und Anschlüsse oben (geschützt vor Wasser und Reinigungsmittel)

- Abfluss in der Mitte ist Standard
- Service Menü: Statistiken, Alarme, Selbsttest, Datenwiederherstellung für Techniker und
- Wartungspersonal, usw.

SONSTIGE

- 2 gegenüberliegende Türen (1800) mit Barriererahmen
- Anschluss für Dosierpumpe
- Gehäuse aus grauen Paneelen in Edelstahl-Optik
- Trommel und Waschammer aus Edelstahl AISI304
- Frequenzumrichtersteuerung mit optimierter Unwuchterkennung
- Beladehilfesystem
- CE-Zertifizierung

OPTIONEN

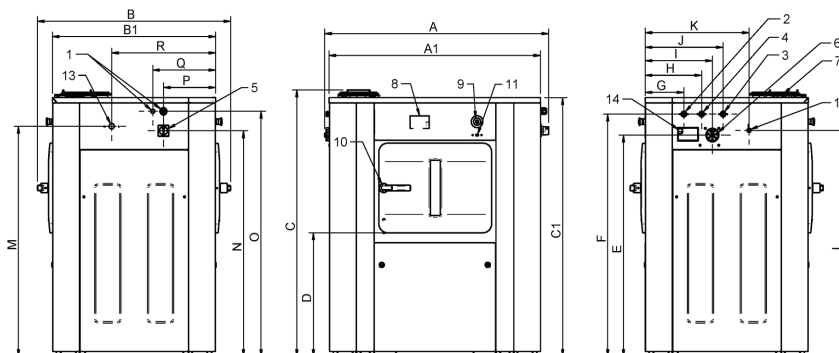
- Zweiter 7-Zoll-Touchscreen auf der Seite der sauberen Wäsche
- Auto Weight: Wiegesystem mit Sensoren in den Füßen (inkl. Set mit 6 zusätzlichen Dosiersignalen)
- Karte mit 6 zusätzlichen Dosiersignalen, insgesamt 14 Signale
- Drucker
- FagorKconnect IoT
- Dritter Wassereingang
- Doppelter Abfluss
- Wasserhahn zur Probeentnahme
- Seitliches Ablassventil
- Niederdruck-Dampfaggregat
- 4-fach unterteiltes Waschmittelfach
- Elektrische Trommelmotorbremse
- USV-Option für den Fall eines Stromausfalls
- Optisches Signal am Zyklusende
- Edelstahl-Rahmen mit Basis
- Gehäuse aus Edelstahl AISI304
- Rahmen aus Edelstahl AISI304
- Sockel zur Einstellung der Beladehöhe auf 850mm Türunterkante
- Holzverpackung für Seetransport
- Spannung für Schifffahrt bei elektrischen Modellen: 440V III 50/60 Hz ohne Neutralleiter

TECHNISCHE DATEN

TRENNWANDWASCHMASCHINEN | LMED-SERIE | LMED-16/22 TP2

	EINH.	LMED-16 TP2	LMED-22 TP2		
TROMMEL					
Fassungsvermögen 1:9 / 1:10	kg	18 / 16	25 / 22		
Volumen	l	158	220		
Durchmesser	mm	633	633		
Tiefe	mm	500	700		
Trommelsegmente	Nº.	1	1		
ALLGEMEINE DATEN					
Waschgeschwindigkeit/Schleudergeschwindigkeit	r.p.m.	45 / 1.000	45 / 1.000		
G-Faktor	-	350	350		
Maximal übertragene Kraft	kN	5,5 ±1,12	6,25 ±1,54		
Frequenz dynam. Kraft	Hz	16,7	16,7		
Schallpegel	dB	< 70	< 70		
Doppelter Ablauf	-	Opt.	Opt.		
Wiegesystem	-	Opt.	Opt.		
TÜREN					
Höhe Türbasis	mm	670	670		
Abmessungen Trommelöffnung	mm	400 x 315	400 x 315		
Abmessungen Waschraumöffnung	mm	455 x 415	455 x 415		
LEISTUNG					
Motor	kW	2,2	2,2		
Heizleistung (Strom)	kW	12	18		
Elektrische Gesamtleistung (elek. Modell)	kW	14,2	20,2		
Elektrische Gesamtleistung (Dampf-Modell)	kW	2,2	2,2		
ANSCHLÜSSE		STROM/DUAL	DAMPF	STROM/DUAL	DAMPF
Spannung 230 V - I + N + T	Nº x mm2 / A	-	3 x 1,5 / 6A	-	3 x 1,5 / 6A
Spannung 230 V - III + T	Nº x mm2 / A	4 x 10 / 40A	-	4 x 10 / 50A	-
Spannung 400 V - III + N + T	Nº x mm2 / A	5 x 6 / 25A	-	5 x 6 / 32A	-
Dampfeingang (Dampfmodell)	Zoll	3/4"		3/4"	
Maximaler Dampfverbrauch (Dampfmodell)	kg/h	9		12	
Wassereingang	Zoll	3/4"		3/4"	
Netzdruck	kgs/cm ²	3-5		3-5	
Maximaler Wasserverbrauch*	l/h	144		198	
Abfluss	mm/Zoll	3"		3"	
Abflusskapazität	l/min	160		160	
ABMESSUNGEN / ABMESSUNGEN MIT VERPACKUNG					
Nettobreite/Bruttobreite	mm	984 / 1.072		1.184 / 1.262	
Nettotiefe/Bruttotiefe	mm	914 / 1.102		914 / 1.102	
Nettohöhe/Bruttöhöhe	mm	1398 / 1.530		1.398 / 1.530	
Nettogewicht/Bruttogewicht	kg	438 / 459		471 / 494	
Volumen	m ³	1,81		2,13	

*Programm Nr. 2, 100 % Auslastung



- 01. Stromanschluss
- 02. Warmwasser
- 03. Kaltwasser
- 04. Weichwasserzulauf
- 05. Hauptschalter
- 06. Eingang Flüssigreiniger
- 07. Waschmittelfach (optional)
- 08. Bedienfeld
- 09. NOT-AUS
- 10. Türöffnung
- 11. USB-Anschluss
- 12. Anschluss Dosierpumpe
- 13. Dampfeingang
- 14. Dunstabzug

	A	B	C	A1	B1	C1	D	E	F	G	H	I	J	K	L	M	N	O	P	Q	R
LMED-16	1.054	1.082	1.426	984	914	1.385	661	1.184	1.296	217	317	377	437	582	1.209	1.231	1.207	1.311	292	352	582
LMED-22	1.254	1.082	1.426	1.184	914	1.385	661	1.184	1.296	217	317	377	437	582	1.209	1.231	1.207	1.311	292	352	582