



WASCHEN

TRENNWANDWASCHMASCHINEN PULLMAN-SERIE LBS-100 TP2

MERKMALE

TP2

- Programmierbarer und einfach zu bedienender 7-Zoll-Touchscreen
- Bildschirm auf beiden Seiten (Rein und Unrein)
- USB-Anschluss, einschließlich PC-Software für Programmierung, Rückverfolgbarkeit, Datenanalyse usw.
- Bildschirmvideos: Ankündigungen, Anweisungen (nützlich für Selbstbedienung)
- 37 Sprachen
- 8 Standard-Dosierungssignale

HOHE LEISTUNG

- Automatische Trommelpositionierung mit Motorbremse
- 3 Wassereingänge
- Doppelter Abfluss
- G-Faktor 325
- Vorbereitet für Nassreinigung
- Standardmäßige Rückverfolgbarkeit

EFFIZIENZ

- Optimierte Verbrauchssteuerung, automatische Einstellung und optimale Beladung, manuelle
- Einstellung der Wasser- und Reinigungsmittelmenge je nach Beladung
- Geringer Wasserverbrauch
- Hoher G-Faktor: geringe Restfeuchte - kürzere Trocknungszeiten
- Wassereinsparung in 3 konfigurierbaren Stufen

KONNEKTIVITÄT

- FagorKconnect IoT.

ERGONOMIE

- Große Türen für einfaches Be- und Entladen
- Einfaches Öffnen der Trommel
- Beladehöhe: Türunterkante 960mm

WARTUNG

- Elektrischer Komponenten links, mechanische Komponenten rechts und Anschlüsse oben (geschützt)
- vor Wasser und Reinigungsmittel)
- Service Menü: Statistiken, Alarme, Selbsttest, Datenwiederherstellung für Techniker und Wartungspersonal, usw.

SONSTIGE

- 2 gegenüberliegende Türen (1800), Hygieneschranke mit Pullman-Trennung
- Gehäuse aus grauen Paneelen in Edelstahl-Optik, Deckelverkleidung aus Edelstahl
- Trommel und Waschkammer aus Edelstahl AISI304
- Frequenzumrichtersteuerung mit optimierter Unwuchterkennung
- Strom- und Dampfheizung
- CE-Zertifizierung

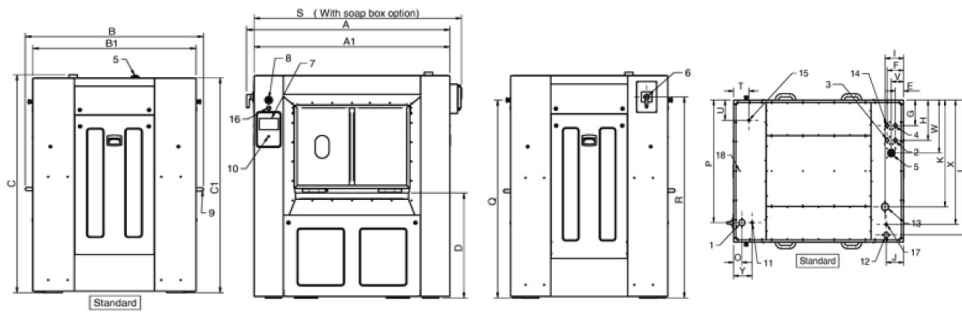
OPTIONEN

- Karte mit 6 zusätzlichen Dosiersignalen, insgesamt 14 Signale
- FagorKconnect IoT
- Wasserhahn zur Probeentnahme
- 4-fach unterteiltes Waschmittelfach
- Optisches Signal am Zyklusende
- Gehäuse aus Edelstahl AISI304
- Rahmen aus Edelstahl AISI304
- Holzverpackung für Seetransport
- Beheizung: Strom + Dampf (Dual)
- Spannung für Schifffahrt bei elektrischen Modellen: 440V III 50/60 Hz ohne Neutralleiter



	EINH.	LBS-100 TP2	
TROMMEL			
Fassungsvermögen 1:9	Kg	100	
	Lb	220,5	
Fassungsvermögen 1:10	Kg	90	
	Lb	198,4	
Volumen	l	900	
	ft ³	31,78	
Durchmesser	mm	1.050	
	inch	41,3	
Tiefe	mm	1.032	
	inch	40,6	
Trommelsegmente	N°.	2	
Drum-Pullman-Petition		Std	
ALLGEMEINE DATEN			
Waschgeschwindigkeit	r.p.m.	45	
Schleudergeschwindigkeit	r.p.m.	750	
G-Faktor		325	
Maximal übertragene Kraft	KN	19,5 ± 6,27	
Frequenz dynam. Kraft	Hz	13	
Schallpegel	dB	< 70	
Doppelter Abfluss		Std	
Wiegesystem		N/A	
TÜR			
Abmessungen Trommelöffnung	mm	900 x 500	
	inch	35,4 x 19,6	
Abmessungen Maschinenöffnung	mm	960 x 700	
	inch	37,8 x 27,55	
Höhe Türunterkante	mm	960	
	inch	37,8	
LEISTUNG			
Motor	kW	15	
Elektrische Heizung	kW	60	
Max. Leistung (elektr. Beheizung)	kW	75	
Max. Leistung (Dampf-Beheizung)	kW	15	
ANSCHLÜSSE			
Spannung 230 V - I + N + T	N° x mm2 / A	STROM	DAMPF
Spannung 230 V - III + T	N° x mm2 / A	-	-
Spannung 400 V - III + N + T	N° x mm2 / A	4 x 50 / 200A	4 x 10 / 40A
Dampfeingang (Dampf-Modell)	mm	20/27	
	inch	3/4"	
Maximaler Dampfverbrauch (Dampf-Modell)	Kg/h	34,2	
Wassereingang	mm	26/34	
	inch	1"	
Netzdruck	bar	3 - 5	
	psi	43 - 72	
Maximaler Wasserverbrauch*	Lit/h	900	
Abfluss	mm	80	
	inch	3"	
Abflusskapazität	Lit/min	2 x 200	
	cfm	2 x 5,65	
ABMESSUNGEN / ABMESSUNGEN MIT VERPACKUNG			
Nettbreite/Bruttobreite	mm	1.677 / 1.890	
	inch	66 / 74,4	
Nettotiefe/Bruttotiefe	mm	1.346 / 1.540	
	inch	53 / 60,6	
Nettohöhe/Bruttohöhe	mm	1.964 / 2.150	
	inch	77,3 / 84,6	
Nettogewicht/Bruttogewicht	Kg	1.900 / 1.958	
	Lb	4.189 / 4.316,7	
Volumen	m ³	5,06 / 6,26	
	ft ³	178,69 / 221	

*Programm Nr. 2, 100 % Auslastung



- 01. Stromanschluss
- 02. Kaltwasser
- 03. Entkalktes wasser
- 04. Warmwasser
- 05. Eingang flüssigreiniger
- 06. Hauptschalter
- 07. Bedienfeld
- 08. Not-aus
- 09. Türöffnung
- 10. Usb-anschluss
- 11. Anschluss dosierpumpe
- 12. Dampfeingang
- 13. Dunstabzug
- 14. Waschmittelfach
- 15. Druckluftanschluss
- 16. Manuelle trommeldrehung
- 17. Druckluftdampfventil

	A	B	C	A1	B1	C1	D	E	F	G	H	I	J	K	L	O	P	Q	R	S	T	U	V	W	X	Y
LBS-100	1.742	1.468	1.982	1.677	1.346	1.954	921	82	162	262	382	183	172	1013	1279	83	1163	1737	1765	1777	150	192	122	502	1179	183