



WASCHEN

TRENNWANDWASCHMASCHINEN PULLMAN-SERIE LBS-100 TP2



MERKMALE

TP2

- Programmierbarer und einfach zu bedienender 7-Zoll-Touchscreen
- Bildschirm auf beiden Seiten (Rein und Unrein)
- USB-Anschluss, einschließlich PC-Software für Programmierung, Rückverfolgbarkeit, Datenanalyse usw.
- Bildschirmvideos: Ankündigungen, Anweisungen (nützlich für Selbstbedienung)
- 37 Sprachen
- 8 Standard-Dosierungssignale

HOHE LEISTUNG

- Automatische Trommelpositionierung mit Motorbremse
- 3 Wassereingänge
- Doppelter Abfluss
- G-Faktor 325
- Vorbereitet für Nassreinigung
- Standardmäßige Rückverfolgbarkeit

EFFIZIENZ

- Optimierte Verbrauchssteuerung, automatische Einstellung und optimale Beladung, manuelle
- Einstellung der Wasser- und Reinigungsmittelmenge je nach Beladung
- Geringer Wasserverbrauch
- Hoher G-Faktor: geringe Restfeuchte - kürzere Trocknungszeiten
- Wassereinsparung in 3 konfigurierbaren Stufen

KONNEKTIVITÄT

- FagorKonnnect IoT.

ERGONOMIE

- Große Türen für einfaches Be- und Entladen
- Einfaches Öffnen der Trommel
- Beladehöhe: Türunterkante 960mm

WARTUNG

- Elektrischer Komponenten links, mechanische Komponenten rechts und Anschlüsse oben (geschützt vor Wasser und Reinigungsmittel)
- Service Menü: Statistiken, Alarmer, Selbsttest, Datenwiederherstellung für Techniker und Wartungspersonal, usw.

SONSTIGE

- 2 gegenüberliegende Türen (1800), Hygieneschranke mit Pullman-Trennung
- Gehäuse aus grauen Paneelen in Edelstahl-Optik, Deckelverkleidung aus Edelstahl
- Trommel und Waschammer aus Edelstahl AISI304
- Frequenzrichtersteuerung mit optimierter Unwuchterkennung
- Strom- und Dampfheizung
- CE-Zertifizierung

OPTIONEN

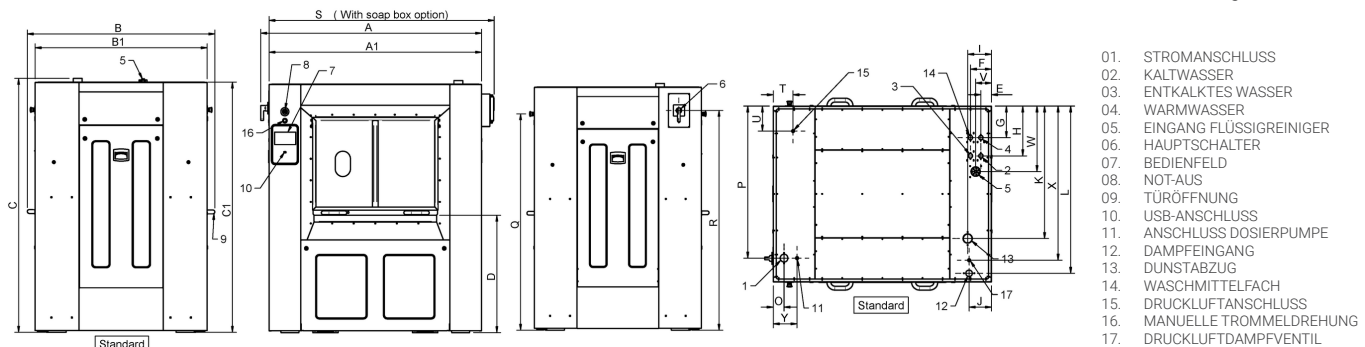
- Karte mit 6 zusätzlichen Dosiersignalen, insgesamt 14 Signale
- Drucker
- FagorKonnnect IoT
- Wasserhahn zur Probeentnahme
- 4-fach unterteiltes Waschmittelfach
- Optisches Signal am Zyklusende
- Gehäuse aus Edelstahl AISI304
- Rahmen aus Edelstahl AISI304
- Holzverpackung für Seetransport
- Beheizung: Strom + Dampf (Dual)
- Spannung für Schifffahrt bei elektrischen Modellen: 440V III 50/60 Hz ohne Neutralleiter

TECHNISCHE DATEN

TRENNWANDWASCHMASCHINEN MIT HYGIENESCHRANKE | PULLMAN-SERIE | LBS-100 TP2

		EINH.	LBS-100 TP2
TROMMEL			
Fassungsvermögen 1:9 / 1:10	kg		100 / 90
Volumen	l		900
Durchmesser	mm		1.050
Tiefe	mm		1.032
Trommelsegmente	Nº.		2
ALLGEMEINE DATEN			
Waschgeschwindigkeit/ Schleudergeschwindigkeit	r.p.m.		45 / 750
G-Faktor	-		325
Maximal übertragene Kraft	KN		25,27 ±5,87
Frequenz dynam. Kraft	Hz		12,5
Schallpegel	dB		< 70
Doppelter Abfluss	-		STD
Wiegesystem	-		No
TÜR			
Höhe Türunterkante	mm		960
Abmessungen Trommelöffnung	mm		900 x 500
Abmessungen Maschinenöffnung	mm		960 x 700
LEISTUNG			
Motor	kW		15
Heizleistung (Strom)	kW		60
Elektrische Gesamtleistung (elek. Modell)	kW		75
Elektrische Gesamtleistung (Dampf-Modell)	kW		15
ANSCHLÜSSE		STROM	DAMPF
Spannung 230 V - I + N + T	Nº x mm2 / A	-	-
Spannung 230 V - III + T	Nº x mm2 / A	-	4 x 10 / 40A
Spannung 400 V - III + N + T	Nº x mm2 / A	5 x 25 / 120A	5 x 6 / 25 A
Dampfeingang (Dampf-Modell)	Zoll		3/4"
Maximaler Dampfverbrauch (Dampf-Modell)	kg/h		34,2
Wassereingang	Zoll		1"
Netzdruck	kgs/cm ²		3-5
Maximaler Wasserverbrauch*	l/h		900
Luftzugang	mm		8
Luftverbrauch	l/min		10
Abfluss	mm/Zoll		3"
Abflusskapazität	l/min		2 x 160
ABMESSUNGEN / ABMESSUNGEN MIT VERPACKUNG			
Nettobreite/Bruttobreite	mm		1.677 / 1.890
Nettotiefe/Bruttotiefe	mm		1.346 / 1.540
Nettohöhe/Bruttöhöhe	mm		1.964 / 2.150
Nettogewicht/Bruttogewicht	kg		1.900 / 1.958
Volumen	m ³		6,26

*Programm Nr. 2, 100 % Auslastung



	A	B	C	A1	B1	C1	D	E	F	G	H	I	J	K	L	O	P	Q	R	S	T	U	V	W	X	Y
LBS-100	1.742	1.468	1.982	1.677	1.346	1.954	921	82	162	262	382	183	172	1013	1279	83	1163	1737	1765	1777	150	192	122	502	1179	183