



WASSERRÜCKGEWINNUNG KRS

WASSERRÜCKGEWINNUNGSSYSTEM KRS WREC-80 T1

MERKMALE

EFFIZIENZ

- Bis zu 70% Wassereinsparung.
- Bis zu 40% Energieeinsparung.
- Waschmitteleinsparung.

EINFACHE INSTALLATION UND WARTUNG

- Plug and Play.
- Geringer Platzbedarf.
- Selbstreinigende Tanks mit voreingestellten Programmen (bei Waschmaschinen mit TP2).
- Herausnehmbare Tanks für einfache Reinigung und Wartung.
-

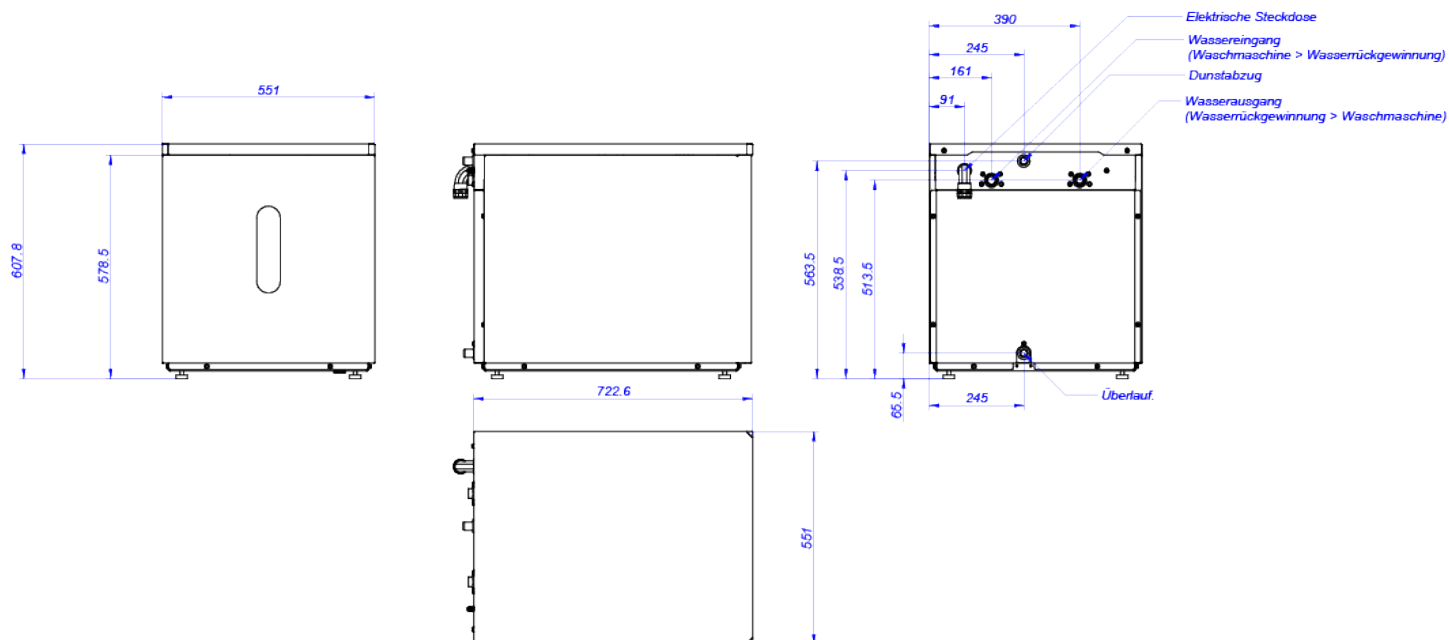
SONSTIGE

- 1, 2 oder 3 Tanks.
- Gehäuse aus grauem Skinplate.
- Tanks aus hochdichtem Polyethylen.
- 2 Wasserstandssensoren in jedem Tank (min und max).
- 80-Liter-Tank für Waschmaschinen von 11 bis 22 kg.
- 150-Liter-Tank für Waschmaschinen von 28 bis 35 kg.



TECHNISCHE DATEN
WASSERRÜCKGEWINNUNGSSYSTEME | KRS | WREC-80 T1

| | EINH. | WREC-80 T1 |
|---|----------------|---------------------|
| BEHÄLTER | | |
| Tanks | L | 80*1 |
| Fassungsvermögen der Waschmaschine | Kg | 11, 14, 18 / 16, 22 |
| Außenverkleidung | - | skinplate |
| Material des Tanks | - | Polyethylen |
| ANSCHLÜSSE | | |
| Wassereingang | inch | 3/4" |
| Wasserausgang | inch | 3/4" |
| Ø Dunstabzug | mm | 21 |
| Abfluss Ø | mm | 21 |
| ABMESSUNGEN / ABMESSUNGEN MIT VERPACKUNG | | |
| Nettobreite/Bruttobreite | mm | 551 / 600 |
| Nettotiefe/Bruttotiefe | mm | 752 / 800 |
| Nettohöhe/Bruttohöhe | mm | 575 / 720 |
| Nettogewicht/Bruttogewicht | Kg | 55 / 75 |
| Volumen | m ³ | 0,24 / 0,34 |





WASSERRÜCKGEWINNUNG KRS

—

WASSERRÜCKGEWINNUNGSSYSTEM KRS WREC-80 T2

MERKMALE

EFFIZIENZ

- Bis zu 70 % Wassereinsparung.
- Bis zu 40% Energieeinsparung.
- Waschmitteleinsparung.

EINFACHE INSTALLATION UND WARTUNG

- Plug and Play.
- Geringer Platzbedarf.
- Selbstreinigende Tanks mit voreingestellten Programmen (bei Waschmaschinen mit TP2).
- Herausnehmbare Tanks für einfache Reinigung und Wartung.
-

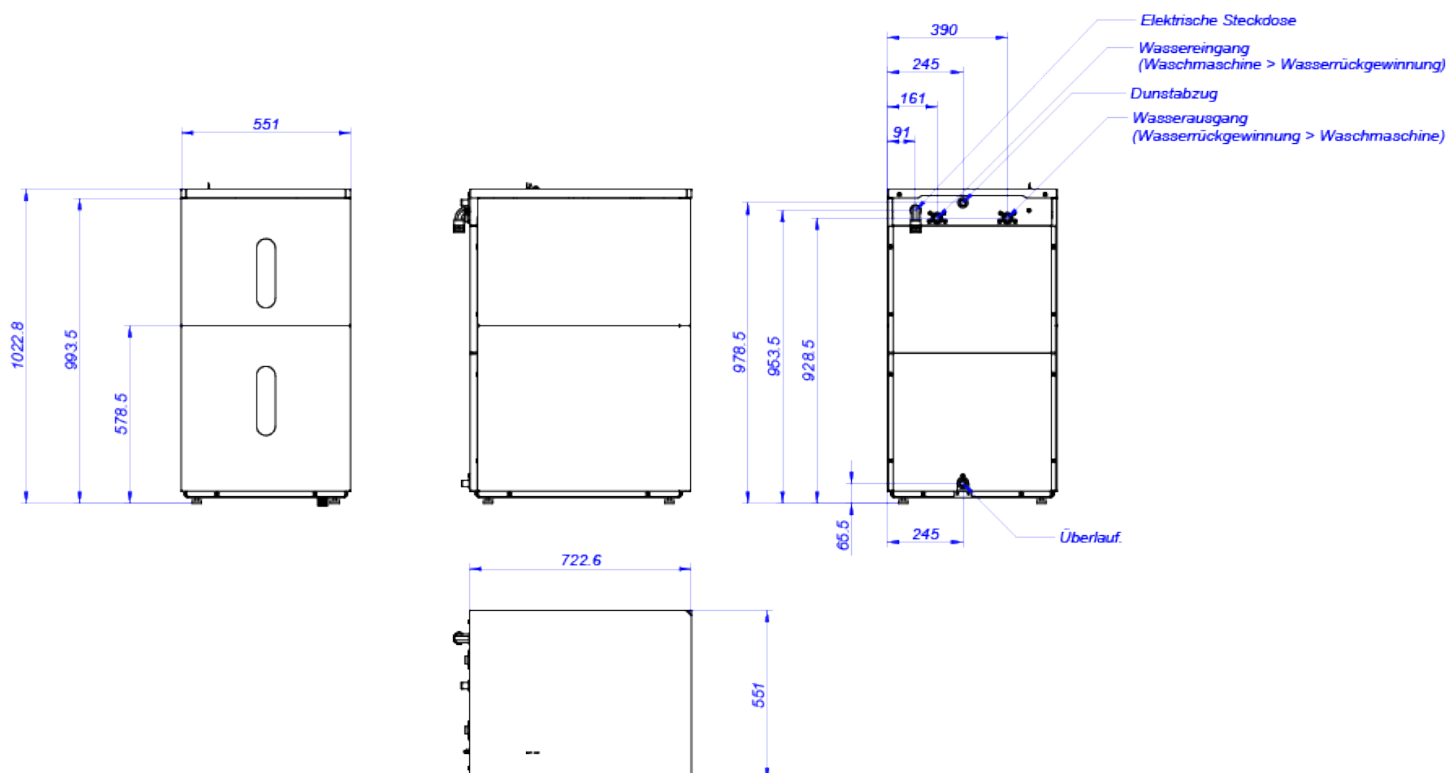
SONSTIGE

- 1, 2 oder 3 Tanks.
- Gehäuse aus grauem Skinplate.
- Tanks aus hochdichtem Polyethylen.
- 2 Wasserstandssensoren in jedem Tank (min und max).
- 80-Liter-Tank für Waschmaschinen von 11 bis 22 kg.
- 150-Liter-Tank für Waschmaschinen von 28 bis 35 kg.



TECHNISCHE DATEN
WASSERRÜCKGEWINNUNGSSYSTEME | KRS | WREC-80 T2

| | EINH. | WREC-80 T2 |
|---|----------------|---------------------|
| BEHÄLTER | | |
| Tanks | L | 80*2 |
| Fassungsvermögen der Waschmaschine | Kg | 11, 14, 18 / 16, 22 |
| Außenverkleidung | - | skinplate |
| Material des Tanks | - | Polyethylen |
| ANSCHLÜSSE | | |
| Wassereingang | inch | 3/4" |
| Wasserausgang | inch | 3/4" |
| Ø Dunstabzug | mm | 21 |
| Abfluss Ø | mm | 21 |
| ABMESSUNGEN / ABMESSUNGEN MIT VERPACKUNG | | |
| Nettobreite/Bruttobreite | mm | 551 / 600 |
| Nettotiefe/Bruttotiefe | mm | 752 / 800 |
| Nettohöhe/Bruttohöhe | mm | 977 / 1.122 |
| Nettogewicht/Bruttogewicht | Kg | 90 / 115 |
| Volumen | m ³ | 0,40 / 0,54 |





WASSERRÜCKGEWINNUNG KRS

WASSERRÜCKGEWINNUNGSSYSTEM KRS WREC-80 T3

MERKMALE

EFFIZIENZ

- Bis zu 70 % Wassereinsparung.
- Bis zu 40% Energieeinsparung.
- Waschmitteleinsparung.

EINFACHE INSTALLATION UND WARTUNG

- Plug and Play.
- Geringer Platzbedarf.
- Selbstreinigende Tanks mit voreingestellten Programmen (bei Waschmaschinen mit TP2).
- Herausnehmbare Tanks für einfache Reinigung und Wartung.
-

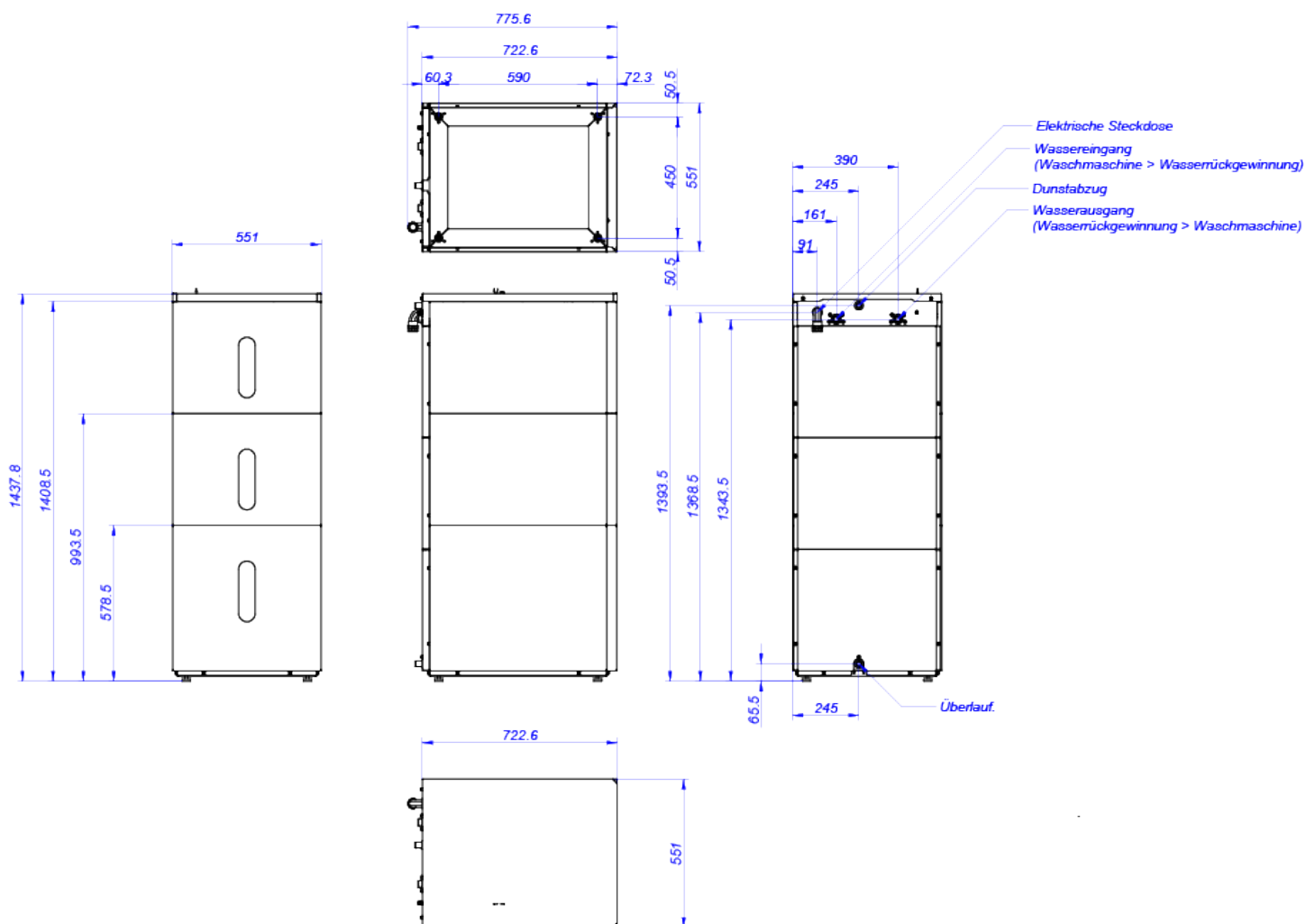
SONSTIGE

- 1, 2 oder 3 Tanks.
- Gehäuse aus grauem Skinplate.
- Tanks aus hochdichtem Polyethylen.
- 2 Wasserstandssensoren in jedem Tank (min und max).
- 80-Liter-Tank für Waschmaschinen von 11 bis 22 kg.
- 150-Liter-Tank für Waschmaschinen von 28 bis 35 kg.



TECHNISCHE DATEN
WASSERRÜCKGEWINNUNGSSYSTEME | KRS | WREC-80 T3

| | EINH. | WREC-80 T3 |
|---|----------------|---------------------|
| BEHÄLTER | | |
| Tanks | L | 80*3 |
| Fassungsvermögen der Waschmaschine | Kg | 11, 14, 18 / 16, 22 |
| Außenverkleidung | - | skinplate |
| Material des Tanks | - | Polyethylen |
| ANSCHLÜSSE | | |
| Wassereingang | inch | 3/4" |
| Wasserausgang | inch | 3/4" |
| Ø Dunstabzug | mm | 21 |
| Abfluss Ø | mm | 21 |
| ABMESSUNGEN / ABMESSUNGEN MIT VERPACKUNG | | |
| Nettobreite/Bruttobreite | mm | 551 / 600 |
| Nettotiefe/Bruttotiefe | mm | 752 / 800 |
| Nettohöhe/Bruttohöhe | mm | 1.379 / 1.524 |
| Nettogewicht/Bruttogewicht | Kg | 125 / 155 |
| Volumen | m ³ | 0,57 / 0,73 |





WASSERRÜCKGEWINNUNG KRS

—

WASSERRÜCKGEWINNUNGSSYSTEM KRS WREC-150 T1

MERKMALE

EFFIZIENZ

- Bis zu 70 % Wassereinsparung.
- Bis zu 40% Energieeinsparung.
- Waschmitteleinsparung.

EINFACHE INSTALLATION UND WARTUNG

- Plug and Play.
- Geringer Platzbedarf.
- Selbstreinigende Tanks mit voreingestellten Programmen (bei Waschmaschinen mit TP2).
- Herausnehmbare Tanks für einfache Reinigung und Wartung.
-

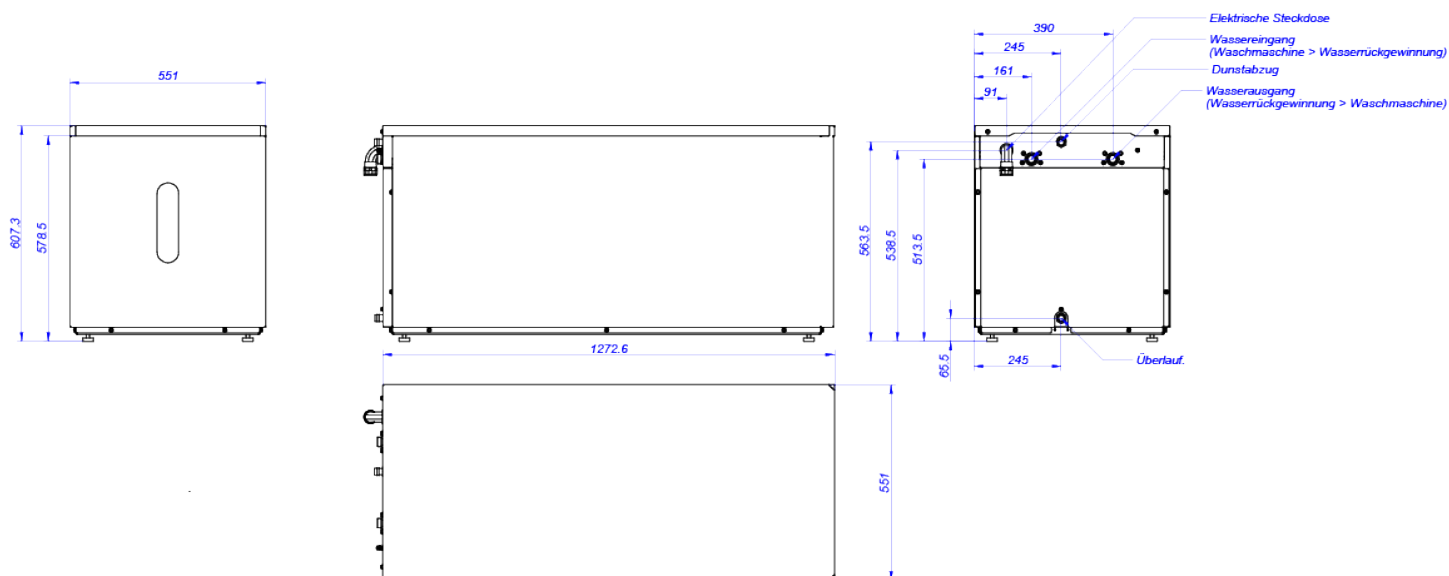
SONSTIGE

- 1, 2 oder 3 Tanks.
- Gehäuse aus grauem Skinplate.
- Tanks aus hochdichtem Polyethylen.
- 2 Wasserstandssensoren in jedem Tank (min und max).
- 80-Liter-Tank für Waschmaschinen von 11 bis 22 kg.
- 150-Liter-Tank für Waschmaschinen von 28 bis 35 kg.



TECHNISCHE DATEN
WASSERRÜCKGEWINNUNGSSYSTEME | KRS | WREC-150 T1

| | EINH. | WREC-150 T1 |
|---|----------------|---------------|
| BEHÄLTER | | |
| Tanks | L | 150*1 |
| Fassungsvermögen der Waschmaschine | Kg | 27,36 / 27,35 |
| Außenverkleidung | - | skinplate |
| Material des Tanks | - | Polyethylen |
| ANSCHLÜSSE | | |
| Wassereingang | inch | 3/4" |
| Wasserausgang | inch | 3/4" |
| Ø Dunstabzug | mm | 21 |
| Abfluss Ø | mm | 21 |
| ABMESSUNGEN / ABMESSUNGEN MIT VERPACKUNG | | |
| Nettobreite/Bruttobreite | mm | 551 / 600 |
| Nettotiefe/Bruttotiefe | mm | 1.302 / 1.350 |
| Nettohöhe/Bruttohöhe | mm | 575 / 720 |
| Nettogewicht/Bruttogewicht | Kg | 65 / 85 |
| Volumen | m ³ | 0,41 / 0,58 |





WASSERRÜCKGEWINNUNG KRS

—

WASSERRÜCKGEWINNUNGSSYSTEM KRS WREC-150 T2

MERKMALE

EFFIZIENZ

- Bis zu 70 % Wassereinsparung.
- Bis zu 40% Energieeinsparung.
- Waschmitteleinsparung.

EINFACHE INSTALLATION UND WARTUNG

- Plug and Play.
- Geringer Platzbedarf.
- Selbstreinigende Tanks mit voreingestellten Programmen (bei Waschmaschinen mit TP2).
- Herausnehmbare Tanks für einfache Reinigung und Wartung.
-

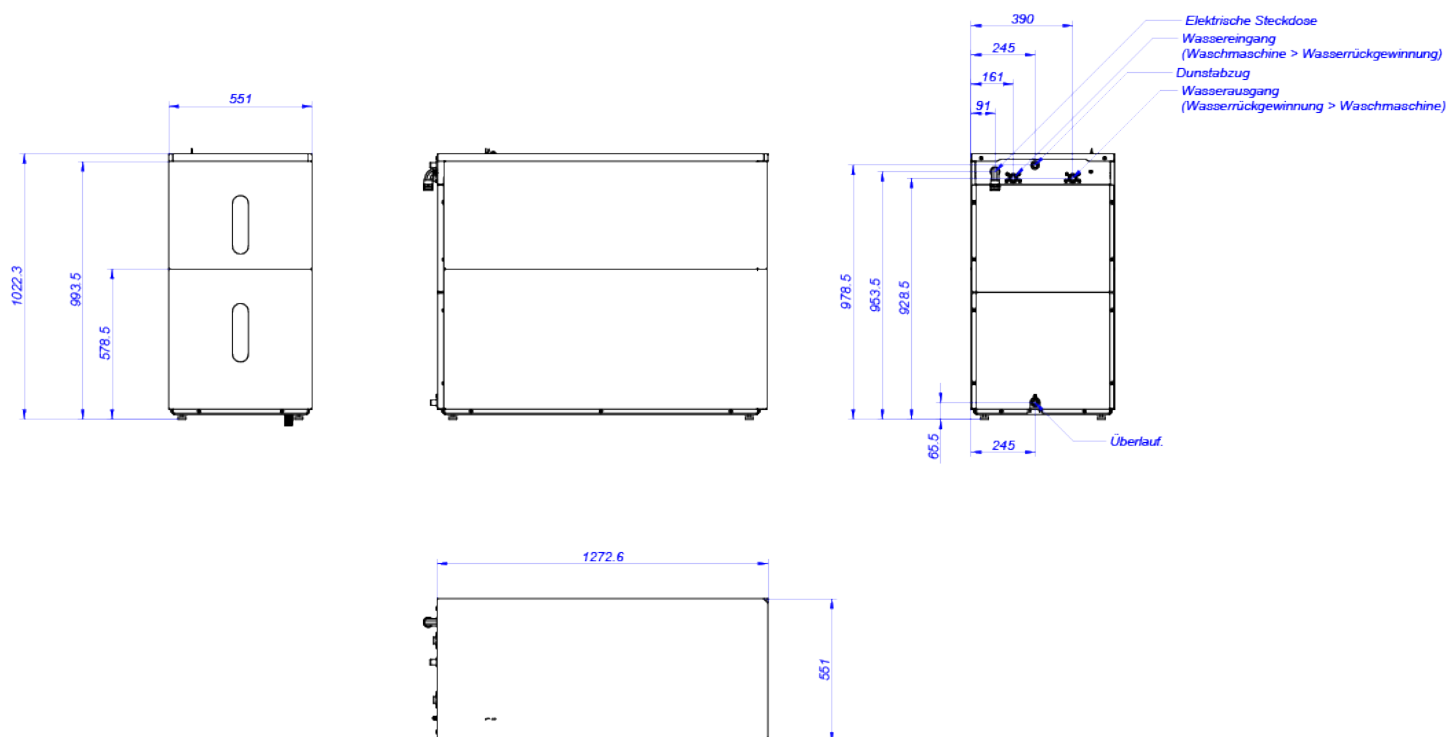
SONSTIGE

- 1, 2 oder 3 Tanks.
- Gehäuse aus grauem Skinplate.
- Tanks aus hochdichtem Polyethylen.
- 2 Wasserstandssensoren in jedem Tank (min und max).
- 80-Liter-Tank für Waschmaschinen von 11 bis 22 kg.
- 150-Liter-Tank für Waschmaschinen von 28 bis 35 kg.



TECHNISCHE DATEN
WASSERRÜCKGEWINNUNGSSYSTEME | KRS | WREC-150 T2

| | EINH. | WREC 150 T2 |
|---|----------------|---------------|
| BEHÄLTER | | |
| Tanks | L | 150*2 |
| Fassungsvermögen der Waschmaschine | Kg | 27,36 / 27,35 |
| Außenverkleidung | - | skinplate |
| Material des Tanks | - | Polyethylen |
| ANSCHLÜSSE | | |
| Wassereingang | inch | 3/4" |
| Wasserausgang | inch | 3/4" |
| Ø Dunstabzug | mm | 21 |
| Abfluss Ø | mm | 21 |
| ABMESSUNGEN / ABMESSUNGEN MIT VERPACKUNG | | |
| Nettobreite/Bruttobreite | mm | 551 / 600 |
| Nettotiefe/Bruttotiefe | mm | 1.302 / 1.350 |
| Nettohöhe/Bruttohöhe | mm | 977 / 1.122 |
| Nettogewicht/Bruttogewicht | Kg | 110 / 135 |
| Volumen | m ³ | 0,70 / 0,91 |





WASSERRÜCKGEWINNUNG KRS

—

WASSERRÜCKGEWINNUNGSSYSTEM KRS WREC-150 T3

MERKMALE

EFFIZIENZ

- Bis zu 70 % Wassereinsparung.
- Bis zu 40% Energieeinsparung.
- Waschmitteleinsparung.

EINFACHE INSTALLATION UND WARTUNG

- Plug and Play.
- Geringer Platzbedarf.
- Selbstreinigende Tanks mit voreingestellten Programmen (bei Waschmaschinen mit TP2).
- Herausnehmbare Tanks für einfache Reinigung und Wartung.
-

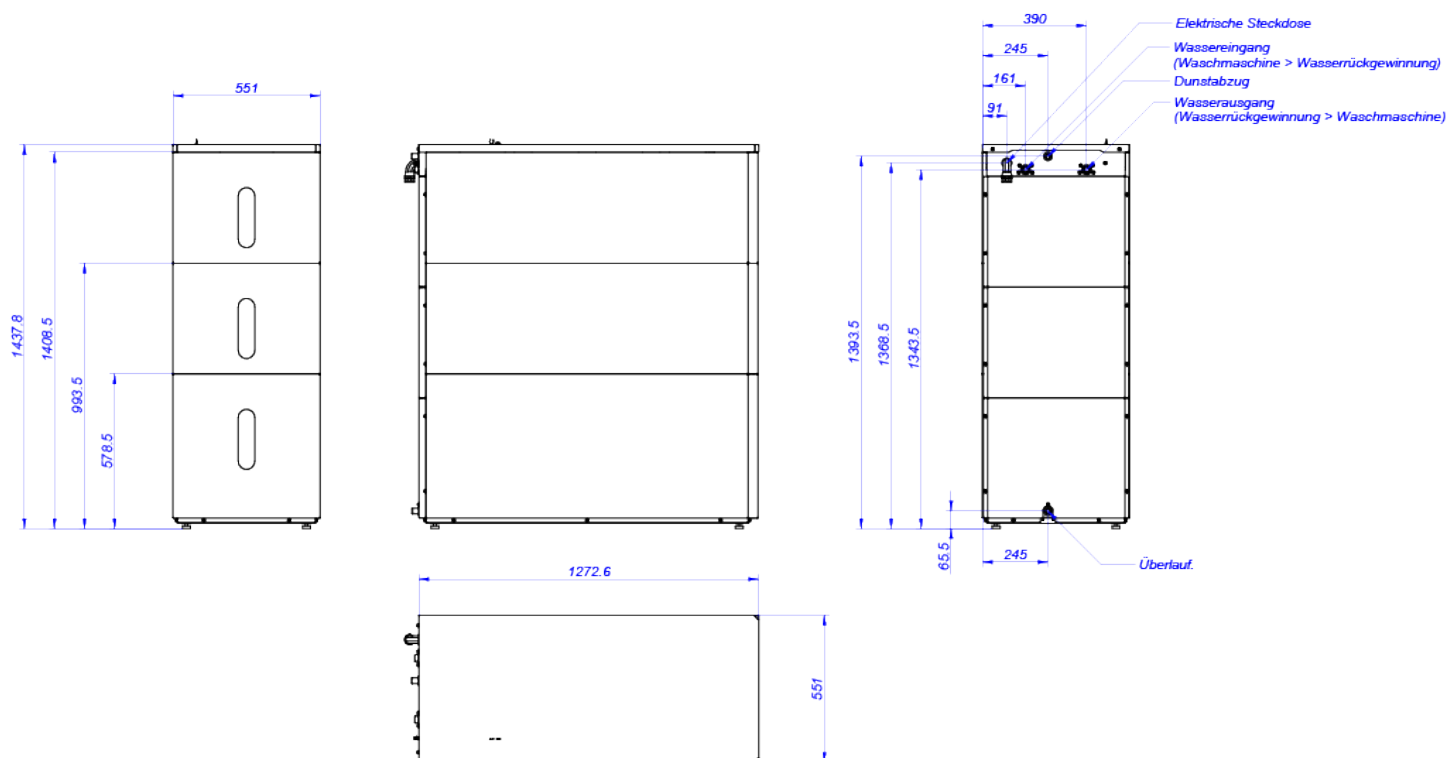
SONSTIGE

- 1, 2 oder 3 Tanks.
- Gehäuse aus grauem Skinplate.
- Tanks aus hochdichtem Polyethylen.
- 2 Wasserstandssensoren in jedem Tank (min und max).
- 80-Liter-Tank für Waschmaschinen von 11 bis 22 kg.
- 150-Liter-Tank für Waschmaschinen von 28 bis 35 kg.



TECHNISCHE DATEN
WASSERRÜCKGEWINNUNGSSYSTEME | KRS | WREC-150 T3

| | EINH. | WREC-150 T3 |
|---|----------------|-----------------|
| BEHÄLTER | | |
| Tanks | L | 150*3 |
| Fassungsvermögen der Waschmaschine | Kg | 27, 36 / 27, 35 |
| Außenverkleidung | - | skinplate |
| Material des Tanks | - | Polyethylen |
| ANSCHLÜSSE | | |
| Wassereingang | inch | 3/4" |
| Wasserausgang | inch | 3/4" |
| Ø Dunstabzug | mm | 21 |
| Abfluss Ø | mm | 21 |
| ABMESSUNGEN / ABMESSUNGEN MIT VERPACKUNG | | |
| Nettobreite/Bruttobreite | mm | 551 / 600 |
| Nettotiefe/Bruttotiefe | mm | 1.302 / 1.350 |
| Nettohöhe/Bruttohöhe | mm | 1.379 / 1.524 |
| Nettogewicht/Bruttogewicht | Kg | 145 / 175 |
| Volumen | m ³ | 0,99 / 1,23 |





WASSERRÜCKGEWINNUNG KRS

WASSERRÜCKGEWINNUNGSSYSTEM KRS WREC-1000



MERKMALE

EFFIZIENZ

- Bis zu 70 % Wassereinsparung.
- Bis zu 40 % Wassereinsparung.

EINFACHE INSTALLATION UND WARTUNG

- Einfacher Anschluss an 1"-Ventil.
- Selbstreinigungsprogramm.
- Die Tanks sind mit Bohrung für die Bodenverankerung vorgerüstet.

SONSTIGE

- 1, 2 oder 3 Tanks mit je 1000 l Fassungsvermögen.
- Anschlussmöglichkeit für eine oder mehrere Waschmaschinen zur Wiederverwendung der Waschlauge.
- Separat erhältlich.
- Ohne Außenverkleidung, nur Rahmen.

ANSCHLUSSMÖGLICHKEITEN

- Bis zu 8 * 35/45 kg-Waschmaschinen.
- Bis zu 4 * 60/80 kg-Waschmaschinen.
- Bis zu 3 * 100/120 kg-Waschmaschinen.



