



WASSERRÜCKGEWINNUNG KRS

WASSERRÜCKGEWINNUNGSSYSTEM KRS WREC-80 T1



MERKMALE

- 80- und 150-Liter-Tanks, um auf kleinem Raum ein Maximum an Wasser zu sparen.
- Jede Waschmaschine oder Sanitärbarriere kann zwischen einem und drei Tanks in der Säule haben.
- Hergestellt aus hochdichtem Polyethylen und externer Verstärkung mit Skinplate-Paneel-Struktur, Ästhetik aus rostfreiem Stahl.
- Behälter mit abgerundeten Ecken, um die Ansammlung von Schmutz zu verhindern und die Reinigung zu erleichtern.

EFFIZIENZ

- Bis zu 70% Wassereinsparung.
- Bis zu 40% Energieeinsparung.
- Waschmitteleinsparung.

EINFACHE INSTALLATION UND WARTUNG

- Plug and Play.
- Geringer Platzbedarf.
- Selbstreinigende Tanks mit voreingestellten Programmen (bei Waschmaschinen mit TP2).
- Herausnehmbare Tanks für einfache Reinigung und Wartung.

SONSTIGE

- 1, 2 oder 3 Tanks.
- Gehäuse aus grauem Skinplate.
- Tanks aus hochdichtem Polyethylen.
- 2 Wasserstandssensoren in jedem Tank (min und max).
- 80-Liter-Tank für Waschmaschinen von 11 bis 22 kg.
- 150-Liter-Tank für Waschmaschinen von 28 bis 35 kg

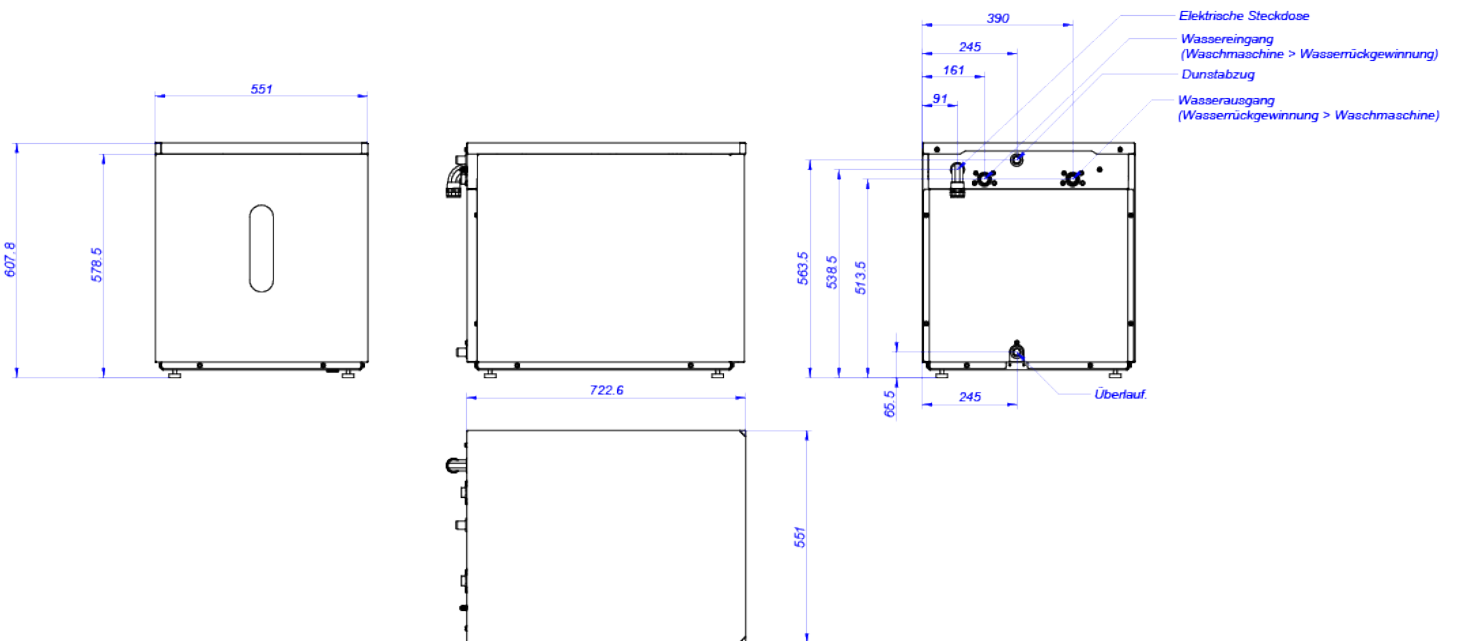
OPTIONEN

- Sanitärbarriere-Kit LMED-16 für den Anschluss von 3/4' Tanks WREC 1000. Behälter 3/4' WREC 1000.
- Sanitärbarriere-Kit LMED-22 für den Anschluss von 3/4' Tanks WREC 1000. 3/4'-Behälter WREC 1000.
- Waschmaschinenbausatz LA/LN-11/14/18/22/28 für den Anschluss von 3/4' Tanks WREC 1000.
- 3/4'-Behälter WREC 1000.

TECHNISCHE DATEN

WASSERRÜCKGEWINNUNGSSYSTEME | KRS | WREC-80 T1

	U.	WREC-80 T1
BEHÄLTER		
Tanks	l	80x1
Fassungsvermögen von Frontlader-Waschmaschinen	Kg	11-14-18
Fassungsvermögen von Barriere-Waschmaschinen	Kg	16-22
Außenverkleidung	-	Skinplate
ANSCHLÜSSE		
Wassereingang	inch	3/4"
Wasserausgang	inch	3/4"
Ø Dunstabzug	mm	21
Ø Abfluss	mm	21
Spannung	V	230V I
ABMESSUNGEN / ABMESSUNGEN MIT VERPACKUNG		
Nettobreite / Bruttobreite	mm	551 / 570
Nettotiefe / Bruttotiefe	mm	776 / 800
Nettohöhe / Bruttohöhe	mm	608 / 1.010
Nettogewicht / Bruttogewicht	Kg	60 / 80
Volumen	m ³	0,26 / 0,46





WASSERRÜCKGEWINNUNG KRS

WASSERRÜCKGEWINNUNGSSYSTEM KRS WREC-80 T2



MERKMALE

- 80- und 150-Liter-Tanks, um auf kleinem Raum ein Maximum an Wasser zu sparen.
- Jede Waschmaschine oder Sanitärbarriere kann zwischen einem und drei Tanks in der Säule haben.
- Hergestellt aus hochdichtem Polyethylen und externer Verstärkung mit Skinplate-Paneel-Struktur, Ästhetik aus rostfreiem Stahl.
- Behälter mit abgerundeten Ecken, um die Ansammlung von Schmutz zu verhindern und die Reinigung zu erleichtern.

EFFIZIENZ

- Bis zu 70% Wassereinsparung.
- Bis zu 40% Energieeinsparung.
- Waschmitteleinsparung.

EINFACHE INSTALLATION UND WARTUNG

- Plug and Play.
- Geringer Platzbedarf.
- Selbstreinigende Tanks mit voreingestellten Programmen (bei Waschmaschinen mit TP2).
- Herausnehmbare Tanks für einfache Reinigung und Wartung.

SONSTIGE

- 1, 2 oder 3 Tanks.
- Gehäuse aus grauem Skinplate.
- Tanks aus hochdichtem Polyethylen.
- 2 Wasserstandssensoren in jedem Tank (min und max).
- 80-Liter-Tank für Waschmaschinen von 11 bis 22 kg.
- 150-Liter-Tank für Waschmaschinen von 28 bis 35 kg

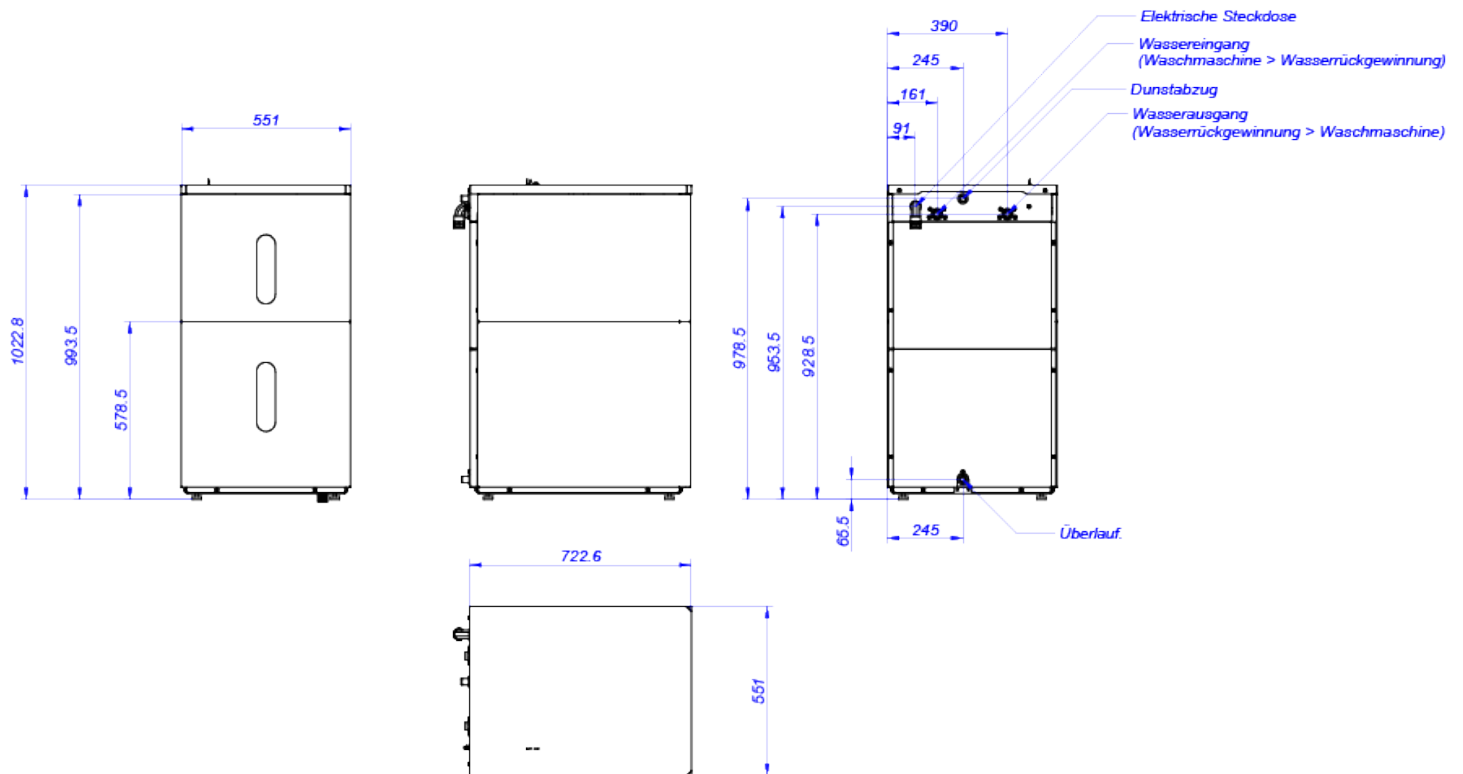
OPTIONEN

- Sanitärbarriere-Kit LMED-16 für den Anschluss von 3/4' Tanks WREC 1000. Behälter 3/4' WREC 1000.
- Sanitärbarriere-Kit LMED-22 für den Anschluss von 3/4' Tanks WREC 1000. 3/4'-Behälter WREC 1000.
- Waschmaschinenbausatz LA/LN-11/14/18/22/28 für den Anschluss von 3/4' Tanks WREC 1000.
- 3/4'-Behälter WREC 1000.

TECHNISCHE DATEN

WASSERRÜCKGEWINNUNGSSYSTEME | KRS | WREC-80 T2

	U.	WREC-80 T1
BEHÄLTER		
Tanks	l	80x2
Fassungsvermögen von Frontlader-Waschmaschinen	Kg	11-14-18
Fassungsvermögen von Barriere-Waschmaschinen	Kg	16-22
Außenverkleidung	-	Skinplate
ANSCHLÜSSE		
Wassereingang	inch	3/4"
Wasserausgang	inch	3/4"
Ø Dunstabzug	mm	21
Ø Abfluss	mm	21
Spannung	V	230V I
ABMESSUNGEN / ABMESSUNGEN MIT VERPACKUNG		
Nettobreite / Bruttobreite	mm	551 / 570
Nettotiefe / Bruttotiefe	mm	776 / 800
Nettohöhe / Bruttohöhe	mm	1.023 / 1.425
Nettogewicht / Bruttogewicht	Kg	60 / 80
Volumen	m ³	0,44 / 0,65





WASSERRÜCKGEWINNUNG KRS

WASSERRÜCKGEWINNUNGSSYSTEM KRS WREC-80 T3



MERKMALE

- 80- und 150-Liter-Tanks, um auf kleinem Raum ein Maximum an Wasser zu sparen.
- Jede Waschmaschine oder Sanitärbarriere kann zwischen einem und drei Tanks in der Säule haben.
- Hergestellt aus hochdichtem Polyethylen und externer Verstärkung mit Skinplate-Paneel-Struktur, Ästhetik aus rostfreiem Stahl.
- Behälter mit abgerundeten Ecken, um die Ansammlung von Schmutz zu verhindern und die Reinigung zu erleichtern.

EFFIZIENZ

- Bis zu 70% Wassereinsparung.
- Bis zu 40% Energieeinsparung.
- Waschmitteleinsparung.

EINFACHE INSTALLATION UND WARTUNG

- Plug and Play.
- Geringer Platzbedarf.
- Selbstreinigende Tanks mit voreingestellten Programmen (bei Waschmaschinen mit TP2).
- Herausnehmbare Tanks für einfache Reinigung und Wartung.

SONSTIGE

- 1, 2 oder 3 Tanks.
- Gehäuse aus grauem Skinplate.
- Tanks aus hochdichtem Polyethylen.
- 2 Wasserstandssensoren in jedem Tank (min und max).
- 80-Liter-Tank für Waschmaschinen von 11 bis 22 kg.
- 150-Liter-Tank für Waschmaschinen von 28 bis 35 kg

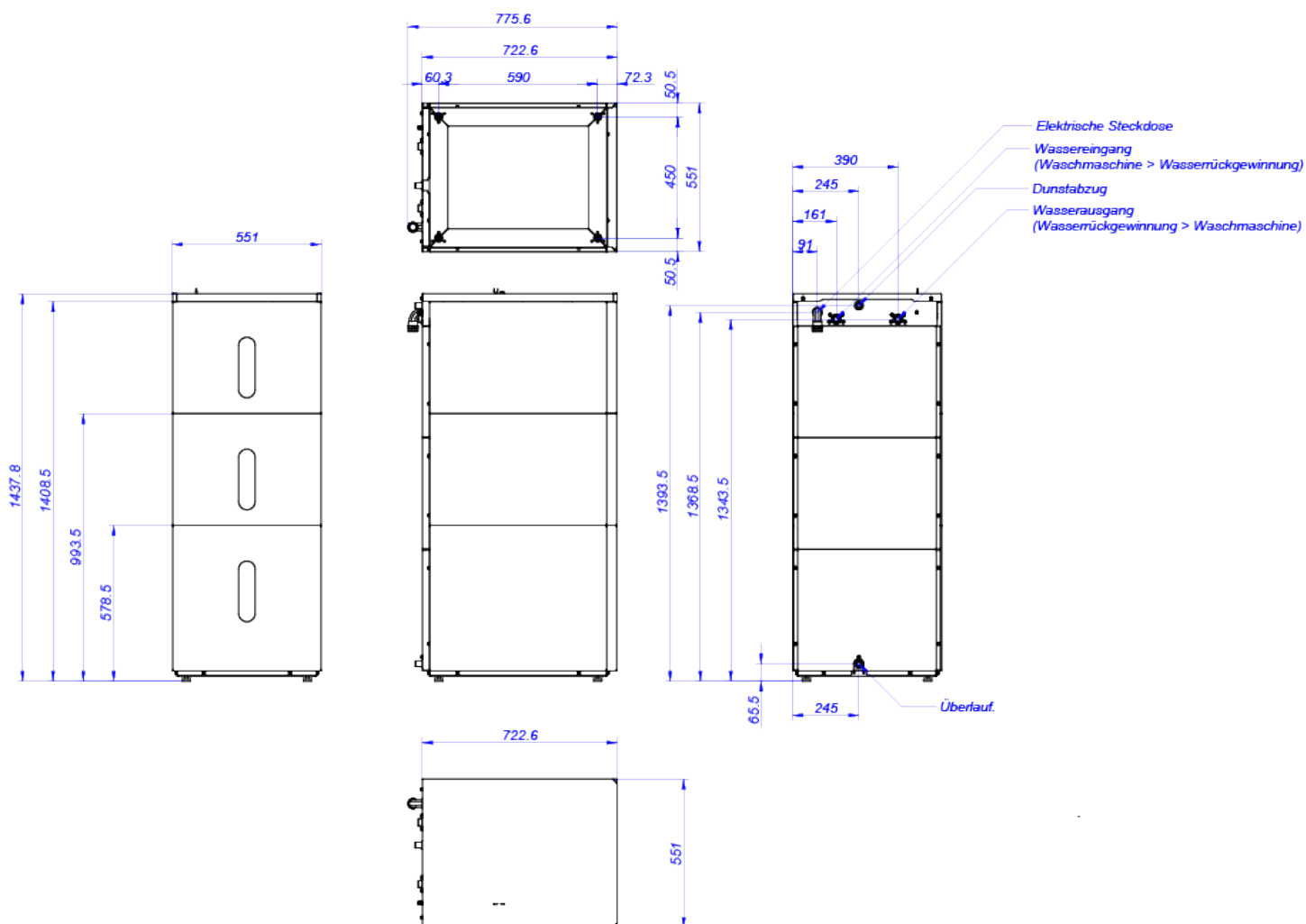
OPTIONEN

- Sanitärbarriere-Kit LMED-16 für den Anschluss von 3/4' Tanks WREC 1000. Behälter 3/4' WREC 1000.
- Sanitärbarriere-Kit LMED-22 für den Anschluss von 3/4' Tanks WREC 1000. 3/4'-Behälter WREC 1000.
- Waschmaschinenbausatz LA/LN-11/14/18/22/28 für den Anschluss von 3/4' Tanks WREC 1000.
- 3/4'-Behälter WREC 1000.

TECHNISCHE DATEN

WASSERRÜCKGEWINNUNGSSYSTEME | KRS | WREC-80 T3

	U.	WREC-80 T1
BEHÄLTER		
Tanks	l	80x3
Fassungsvermögen von Frontlader-Waschmaschinen	Kg	11-14-18
Fassungsvermögen von Barriere-Waschmaschinen	Kg	16-22
Außenverkleidung	-	Skinplate
ANSCHLÜSSE		
Wassereingang	inch	3/4"
Wasserausgang	inch	3/4"
Ø Dunstabzug	mm	21
Ø Abfluss	mm	21
Spannung	V	230V I
ABMESSUNGEN / ABMESSUNGEN MIT VERPACKUNG		
Nettobreite / Bruttobreite	mm	551 / 570
Nettotiefe / Bruttotiefe	mm	776 / 800
Nettohöhe / Bruttohöhe	mm	1.438 / 1.840
Nettogewicht / Bruttogewicht	Kg	80 / 100
Volumen	m ³	0,62 / 0,84





WASSERRÜCKGEWINNUNG KRS

WASSERRÜCKGEWINNUNGSSYSTEM KRS WREC-150 T1

MERKMALE

- 80- und 150-Liter-Tanks, um auf kleinem Raum ein Maximum an Wasser zu sparen.
- Jede Waschmaschine oder Sanitärbarriere kann zwischen einem und drei Tanks in der Säule haben.
- Hergestellt aus hochdichtem Polyethylen und externer Verstärkung mit Skinplate-Paneel-Struktur, Ästhetik aus rostfreiem Stahl.
- Behälter mit abgerundeten Ecken, um die Ansammlung von Schmutz zu verhindern und die Reinigung zu erleichtern.

EFFIZIENZ

- Bis zu 70% Wassereinsparung.
- Bis zu 40% Energieeinsparung.
- Waschmitteleinsparung.

EINFACHE INSTALLATION UND WARTUNG

- Plug and Play.
- Geringer Platzbedarf.
- Selbstreinigende Tanks mit voreingestellten Programmen (bei Waschmaschinen mit TP2).
- Herausnehmbare Tanks für einfache Reinigung und Wartung.

SONSTIGE

- 1, 2 oder 3 Tanks.
- Gehäuse aus grauem Skinplate.
- Tanks aus hochdichtem Polyethylen.
- 2 Wasserstandssensoren in jedem Tank (min und max).
- 80-Liter-Tank für Waschmaschinen von 11 bis 22 kg.
- 150-Liter-Tank für Waschmaschinen von 28 bis 35 kg

OPTIONEN

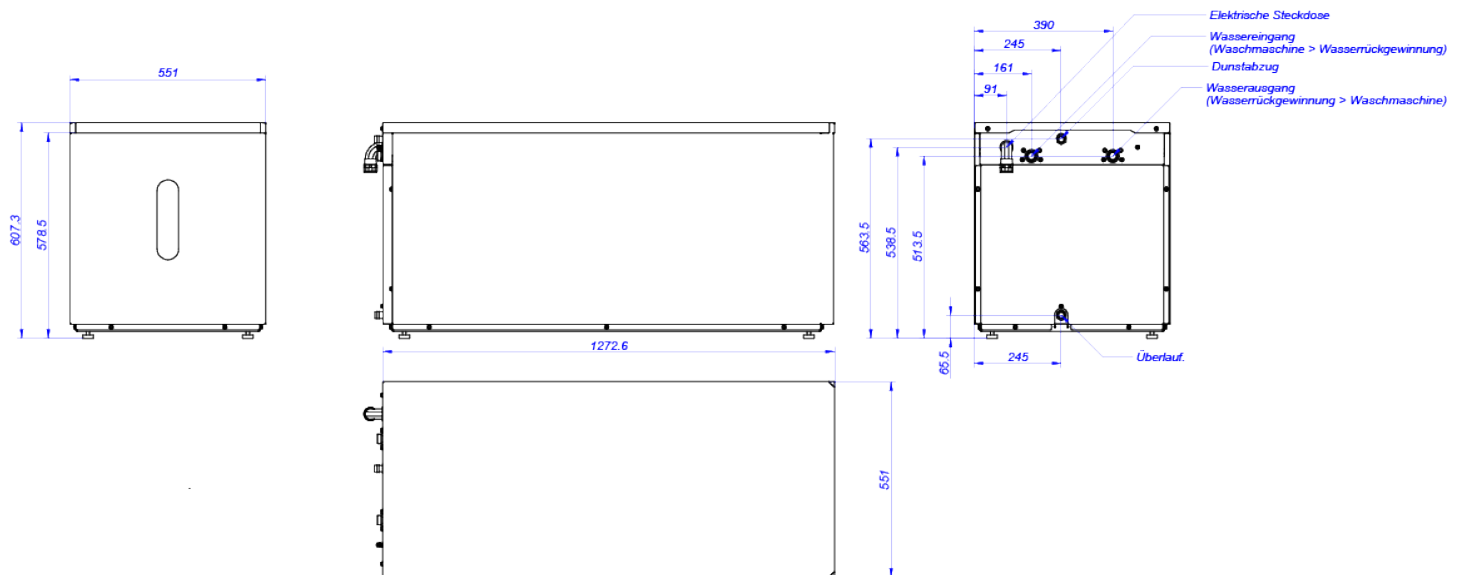
- Sanitärbarriere-Kit LMED-16 für den Anschluss von 3/4' Tanks WREC 1000. Behälter 3/4' WREC 1000.
- Sanitärbarriere-Kit LMED-22 für den Anschluss von 3/4' Tanks WREC 1000. 3/4'-Behälter WREC 1000.
- Waschmaschinenbausatz LA/LN-11/14/18/22/28 für den Anschluss von 3/4' Tanks WREC 1000.
- 3/4'-Behälter WREC 1000.



TECHNISCHE DATEN

WASSERRÜCKGEWINNUNGSSYSTEME | KRS | WREC-150 T1

	U.	WREC-80 T1
BEHÄLTER		
Tanks	l	150x1
Fassungsvermögen von Frontlader-Waschmaschinen	Kg	28-35
Fassungsvermögen von Barriere-Waschmaschinen	Kg	27-35
Außenverkleidung	-	Skinplate
ANSCHLÜSSE		
Wassereingang	inch	3/4"
Wasserausgang	inch	3/4"
Ø Dunstabzug	mm	21
Ø Abfluss	mm	21
Spannung	V	230V I
ABMESSUNGEN / ABMESSUNGEN MIT VERPACKUNG		
Nettobreite / Bruttobreite	mm	551 / 570
Nettotiefe / Bruttotiefe	mm	1.326 / 1.350
Nettohöhe / Bruttohöhe	mm	608 / 1.010
Nettogewicht / Bruttogewicht	Kg	60 / 80
Volumen	m ³	0,43 / 0,78





WASSERRÜCKGEWINNUNG KRS

WASSERRÜCKGEWINNUNGSSYSTEM KRS WREC-150 T2

MERKMALE

- 80- und 150-Liter-Tanks, um auf kleinem Raum ein Maximum an Wasser zu sparen.
- Jede Waschmaschine oder Sanitärbarriere kann zwischen einem und drei Tanks in der Säule haben.
- Hergestellt aus hochdichtem Polyethylen und externer Verstärkung mit Skinplate-Paneel-Struktur, Ästhetik aus rostfreiem Stahl.
- Behälter mit abgerundeten Ecken, um die Ansammlung von Schmutz zu verhindern und die Reinigung zu erleichtern.

EFFIZIENZ

- Bis zu 70% Wassereinsparung.
- Bis zu 40% Energieeinsparung.
- Waschmitteleinsparung.

EINFACHE INSTALLATION UND WARTUNG

- Plug and Play.
- Geringer Platzbedarf.
- Selbstreinigende Tanks mit voreingestellten Programmen (bei Waschmaschinen mit TP2).
- Herausnehmbare Tanks für einfache Reinigung und Wartung.

SONSTIGE

- 1, 2 oder 3 Tanks.
- Gehäuse aus grauem Skinplate.
- Tanks aus hochdichtem Polyethylen.
- 2 Wasserstandssensoren in jedem Tank (min und max).
- 80-Liter-Tank für Waschmaschinen von 11 bis 22 kg.
- 150-Liter-Tank für Waschmaschinen von 28 bis 35 kg

OPTIONEN

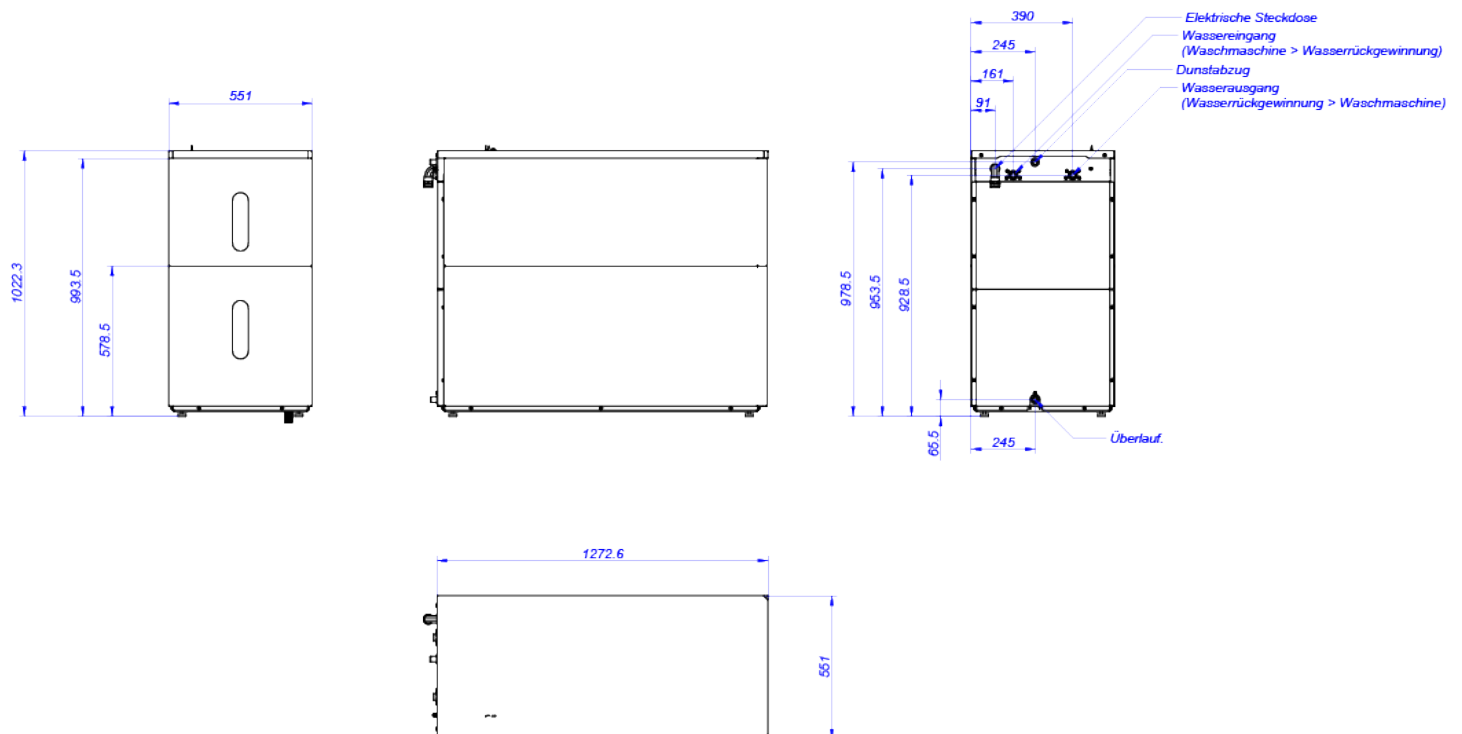
- Sanitärbarriere-Kit LMED-16 für den Anschluss von 3/4' Tanks WREC 1000. Behälter 3/4' WREC 1000.
- Sanitärbarriere-Kit LMED-22 für den Anschluss von 3/4' Tanks WREC 1000. 3/4'-Behälter WREC 1000.
- Waschmaschinenbausatz LA/LN-11/14/18/22/28 für den Anschluss von 3/4' Tanks WREC 1000.
- 3/4'-Behälter WREC 1000.



TECHNISCHE DATEN

WASSERRÜCKGEWINNUNGSSYSTEME | KRS | WREC-150 T2

	U.	WREC-80 T1
BEHÄLTER		
Tanks	l	150x2
Fassungsvermögen von Frontlader-Waschmaschinen	Kg	28-35
Fassungsvermögen von Barriere-Waschmaschinen	Kg	27-35
Außenverkleidung	-	Skinplate
ANSCHLÜSSE		
Wassereingang	inch	3/4"
Wasserausgang	inch	3/4"
Ø Dunstabzug	mm	21
Ø Abfluss	mm	21
Spannung	V	230V I
ABMESSUNGEN / ABMESSUNGEN MIT VERPACKUNG		
Nettobreite / Bruttobreite	mm	551 / 570
Nettotiefe / Bruttotiefe	mm	1.326 / 1.350
Nettohöhe / Bruttohöhe	mm	1.023 / 1.425
Nettogewicht / Bruttogewicht	Kg	60 / 80
Volumen	m ³	0,72 / 1,1





WASSERRÜCKGEWINNUNG KRS

WASSERRÜCKGEWINNUNGSSYSTEM KRS WREC-150 T3



MERKMALE

- 80- und 150-Liter-Tanks, um auf kleinem Raum ein Maximum an Wasser zu sparen.
- Jede Waschmaschine oder Sanitärbarriere kann zwischen einem und drei Tanks in der Säule haben.
- Hergestellt aus hochdichtem Polyethylen und externer Verstärkung mit Skinplate-Paneel-Struktur, Ästhetik aus rostfreiem Stahl.
- Behälter mit abgerundeten Ecken, um die Ansammlung von Schmutz zu verhindern und die Reinigung zu erleichtern.

EFFIZIENZ

- Bis zu 70% Wassereinsparung.
- Bis zu 40% Energieeinsparung.
- Waschmitteleinsparung.

EINFACHE INSTALLATION UND WARTUNG

- Plug and Play.
- Geringer Platzbedarf.
- Selbstreinigende Tanks mit voreingestellten Programmen (bei Waschmaschinen mit TP2).
- Herausnehmbare Tanks für einfache Reinigung und Wartung.

SONSTIGE

- 1, 2 oder 3 Tanks.
- Gehäuse aus grauem Skinplate.
- Tanks aus hochdichtem Polyethylen.
- 2 Wasserstandssensoren in jedem Tank (min und max).
- 80-Liter-Tank für Waschmaschinen von 11 bis 22 kg.
- 150-Liter-Tank für Waschmaschinen von 28 bis 35 kg

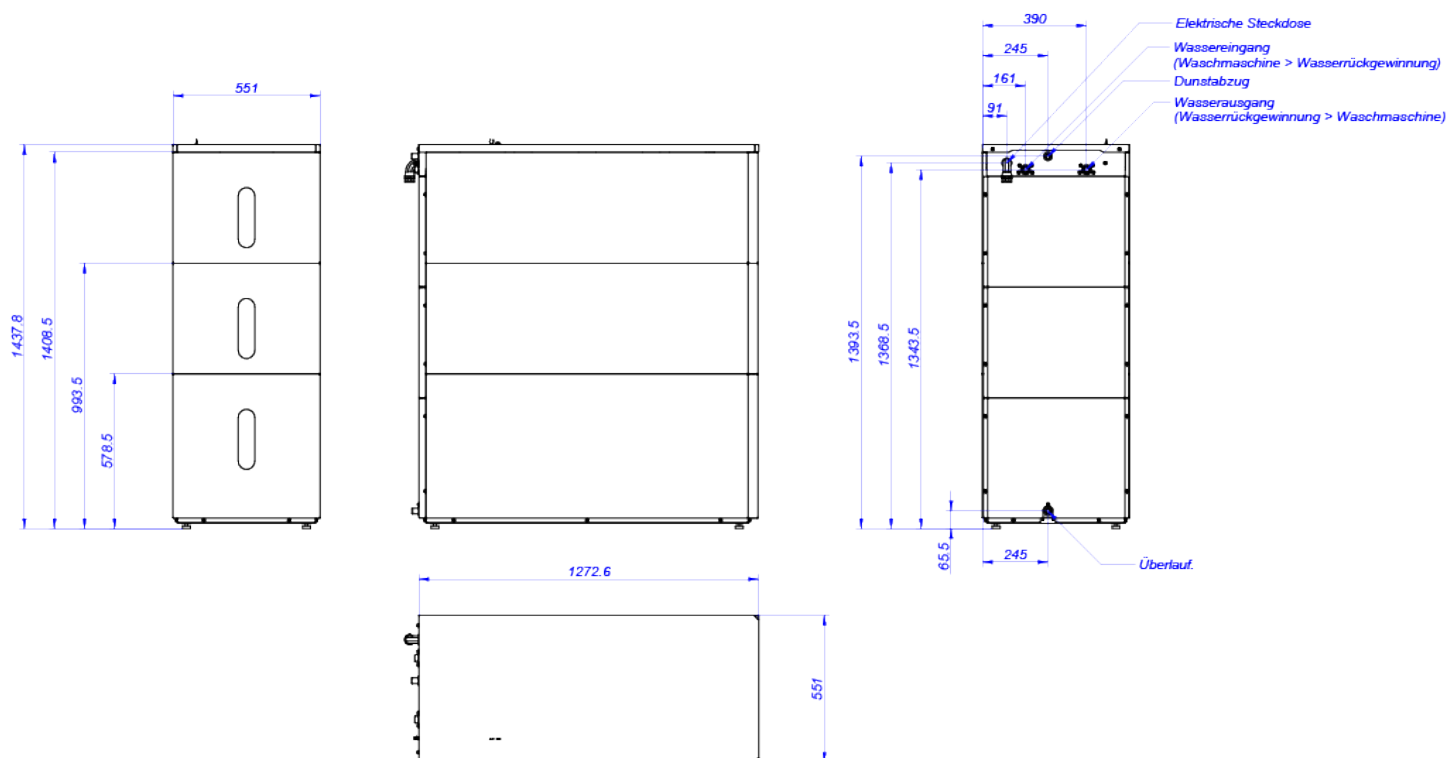
OPTIONEN

- Sanitärbarriere-Kit LMED-16 für den Anschluss von 3/4' Tanks WREC 1000. Behälter 3/4' WREC 1000.
- Sanitärbarriere-Kit LMED-22 für den Anschluss von 3/4' Tanks WREC 1000. 3/4'-Behälter WREC 1000.
- Waschmaschinenbausatz LA/LN-11/14/18/22/28 für den Anschluss von 3/4' Tanks WREC 1000.
- 3/4'-Behälter WREC 1000.

TECHNISCHE DATEN

WASSERRÜCKGEWINNUNGSSYSTEME | KRS | WREC-150 T3

	U.	WREC-80 T1
BEHÄLTER		
Tanks	l	150x3
Fassungsvermögen von Frontlader-Waschmaschinen	Kg	28-35
Fassungsvermögen von Barriere-Waschmaschinen	Kg	27-35
Außenverkleidung	-	Skinplate
ANSCHLÜSSE		
Wassereingang	inch	3/4"
Wasserausgang	inch	3/4"
Ø Dunstabzug	mm	21
Ø Abfluss	mm	21
Spannung	V	230V I
ABMESSUNGEN / ABMESSUNGEN MIT VERPACKUNG		
Nettobreite / Bruttobreite	mm	551 / 570
Nettotiefe / Bruttotiefe	mm	1.326 / 1.350
Nettohöhe / Bruttohöhe	mm	1.438 / 1.840
Nettogewicht / Bruttogewicht	Kg	80 / 100
Volumen	m ³	1,01 / 1,42





WASSERRÜCKGEWINNUNG KRS

WASSERRÜCKGEWINNUNGSSYSTEM KRS WREC-1000



CHARACTERISTICS

- Zentralisierte Tanks mit 1.000 Litern Fassungsvermögen, von 1 bis 3 Tanks, für eine oder mehrere Maschinen von 35 bis 120 kg.
- Modelle mit großem Fassungsvermögen, ideal für industrielle Wäschereien mit Waschmaschinen mit großem Fassungsvermögen.
- Kombinierbar:

Verschiedene WREC-1000 können mit verschiedenen Fagor Professional-Maschinen mit TP2 kombiniert werden:

- 1 oder mehrere Maschinen zur WREC-1000.
- 1, 2 oder 3 WREC-1000 Tanks.
- Widerstandsfähig: Hergestellt aus hochdichtem Polyethylen und externer Verstärkung mit verzinkter Stahlstruktur.

EFFIZIENZ

- Bis zu 70% Wassereinsparung.
- Bis zu 40% Energieeinsparung.
- Waschmitteleinsparung.

EINFACHE INSTALLATION UND WARTUNG

- Einfacher Anschluss mit einem 1"-Ventil.
- Selbstreinigungsprogramme.
- Befestigung: Mit Löchern für eine einfache Verankerung im Boden.
- Zubehörsatz erhältlich: Für den einfachen Anschluss von Waschmaschinen und Absperrungen mit Tanks (Option).
- 2 Wasserstandssensoren.

SONSTIGE

- 1, 2 oder 3 Tanks mit je 1000 Litern Inhalt.
- Es können eine oder mehrere Waschmaschinen angeschlossen werden, so dass das Waschwasser wiederverwendet werden kann.
- Separat erhältlich.
- Keine Außenverkleidung, nur der Rahmen.
- Anschlüsse nicht im Lieferumfang des Tanks enthalten

OPTIONEN

- 1"-Anschlusskit von LBS-27/35/50/70/100 Barrieren an WREC-1000.
- 1" Anschlusskit von Waschmaschinen LA/LN-35C/45C/45C/60C/80C an WREC-1000.
- 1" Verbindungssatz von Waschmaschinen LA-100C/120C zu WREC-1000.
- Erhöhte Plattform.
- Bausatz für Montagezubehör.

ANSCHLUSSMÖGLICHKEITEN

- Bis zu 8 * 35/45 kg-Waschmaschinen.
- Bis zu 4 * 60/80 kg-Waschmaschinen.
- Bis zu 3 * 100/120 kg-Waschmaschinen.



TECHNISCHE DATEN

WASSERRÜCKGEWINNUNGSSYSTEME | KRS | WREC-1000

	U.	WREC-80 T1
BEHÄLTER		
Tanks	l	1000
Fassungsvermögen von Frontlader-Waschmaschinen	Kg	35-45-60-80-100-120
Fassungsvermögen von Barriere-Waschmaschinen	Kg	27-35-50-70-100
Außenverkleidung	-	Skinplate
ANSCHLÜSSE		
Wassereingang	inch	1"
Wasserausgang	inch	1"
Ø Dunstabzug	mm	31
Ø Abfluss	mm	31
Spannung	V	230V I
ABMESSUNGEN / ABMESSUNGEN MIT VERPACKUNG		
Nettobreite / Bruttobreite	mm	702 / 800
Nettotiefe / Bruttotiefe	mm	1.375 / 1.450
Nettohöhe / Bruttohöhe	mm	2.206 / 2.347
Nettogewicht / Bruttogewicht	Kg	154 / 179
Volumen	m ³	2,13 / 2,73

