



WASSERRÜCKGEWINNUNG KRS

WASSERRÜCKGEWINNUNGSSYSTEM KRS WREC-80 T1



MERKMALE

- 80- und 150-Liter-Tanks, um auf kleinem Raum ein Maximum an Wasser zu sparen.
- Jede Waschmaschine oder Sanitärbarriere kann zwischen einem und drei Tanks in der Säule haben.
- Hergestellt aus hochdichtem Polyethylen und externer Verstärkung mit Skinplate-Paneel-Struktur, Ästhetik aus rostfreiem Stahl.
- Behälter mit abgerundeten Ecken, um die Ansammlung von Schmutz zu verhindern und die Reinigung zu erleichtern.

EFFIZIENZ

- Bis zu 70% Wassereinsparung.
- Bis zu 40% Energieeinsparung.
- Waschmitteleinsparung.

EINFACHE INSTALLATION UND WARTUNG

- Plug and Play.
- Geringer Platzbedarf.
- Selbstreinigende Tanks mit voreingestellten Programmen (bei Waschmaschinen mit TP2).
- Herausnehmbare Tanks für einfache Reinigung und Wartung.

SONSTIGE

- 1, 2 oder 3 Tanks.
- Gehäuse aus grauem Skinplate.
- Tanks aus hochdichtem Polyethylen.
- 2 Wasserstandssensoren in jedem Tank (min und max).
- 80-Liter-Tank für Waschmaschinen von 11 bis 22 kg.
- 150-Liter-Tank für Waschmaschinen von 28 bis 35 kg

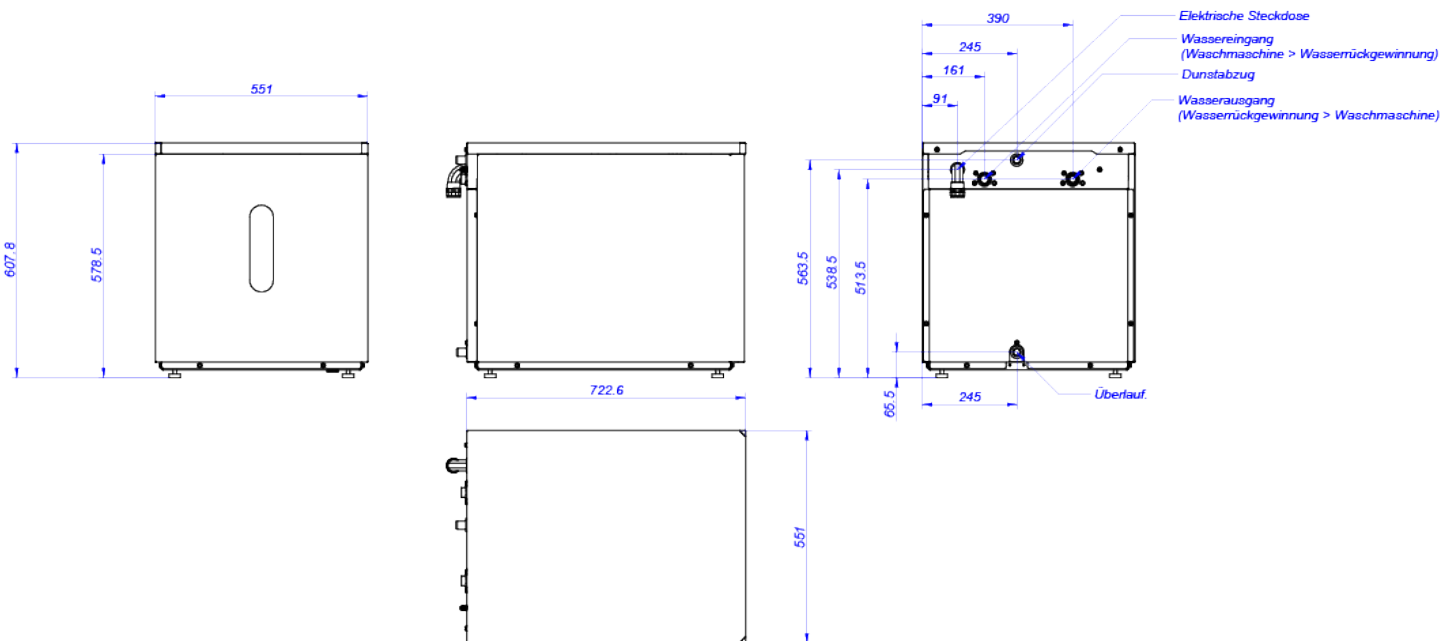
OPTIONEN

- Sanitärbarriere-Kit LMED-16 für den Anschluss von 3/4' Tanks WREC 1000. Behälter 3/4' WREC 1000.
- Sanitärbarriere-Kit LMED-22 für den Anschluss von 3/4' Tanks WREC 1000. 3/4'-Behälter WREC 1000.
- Waschmaschinenbausatz LA/LN-11/14/18/22/28 für den Anschluss von 3/4' Tanks WREC 1000.
- 3/4'-Behälter WREC 1000.

TECHNISCHE DATEN

WASSERRÜCKGEWINNUNGSSYSTEME | KRS | WREC-80 T1

| | U. | WREC-80 T1 |
|---|----------------|-------------|
| BEHÄLTER | | |
| Tanks | l | 80x1 |
| Fassungsvermögen von Frontlader-Waschmaschinen | Kg | 11-14-18 |
| Fassungsvermögen von Barriere-Waschmaschinen | Kg | 16-22 |
| Außenverkleidung | - | Skinplate |
| ANSCHLÜSSE | | |
| Wassereingang | inch | 3/4" |
| Wasserausgang | inch | 3/4" |
| Ø Dunstabzug | mm | 21 |
| Ø Abfluss | mm | 21 |
| Spannung | V | 230V I |
| ABMESSUNGEN / ABMESSUNGEN MIT VERPACKUNG | | |
| Nettobreite / Bruttobreite | mm | 551 / 570 |
| Nettotiefe / Bruttotiefe | mm | 776 / 800 |
| Nettohöhe / Bruttohöhe | mm | 608 / 1.010 |
| Nettogewicht / Bruttogewicht | Kg | 46 / 66 |
| Volumen | m ³ | 0,26 / 0,46 |





WASSERRÜCKGEWINNUNG KRS

WASSERRÜCKGEWINNUNGSSYSTEM KRS WREC-80 T2



MERKMALE

- 80- und 150-Liter-Tanks, um auf kleinem Raum ein Maximum an Wasser zu sparen.
- Jede Waschmaschine oder Sanitärbarriere kann zwischen einem und drei Tanks in der Säule haben.
- Hergestellt aus hochdichtem Polyethylen und externer Verstärkung mit Skinplate-Paneel-Struktur, Ästhetik aus rostfreiem Stahl.
- Behälter mit abgerundeten Ecken, um die Ansammlung von Schmutz zu verhindern und die Reinigung zu erleichtern.

EFFIZIENZ

- Bis zu 70% Wassereinsparung.
- Bis zu 40% Energieeinsparung.
- Waschmitteleinsparung.

EINFACHE INSTALLATION UND WARTUNG

- Plug and Play.
- Geringer Platzbedarf.
- Selbstreinigende Tanks mit voreingestellten Programmen (bei Waschmaschinen mit TP2).
- Herausnehmbare Tanks für einfache Reinigung und Wartung.

SONSTIGE

- 1, 2 oder 3 Tanks.
- Gehäuse aus grauem Skinplate.
- Tanks aus hochdichtem Polyethylen.
- 2 Wasserstandssensoren in jedem Tank (min und max).
- 80-Liter-Tank für Waschmaschinen von 11 bis 22 kg.
- 150-Liter-Tank für Waschmaschinen von 28 bis 35 kg

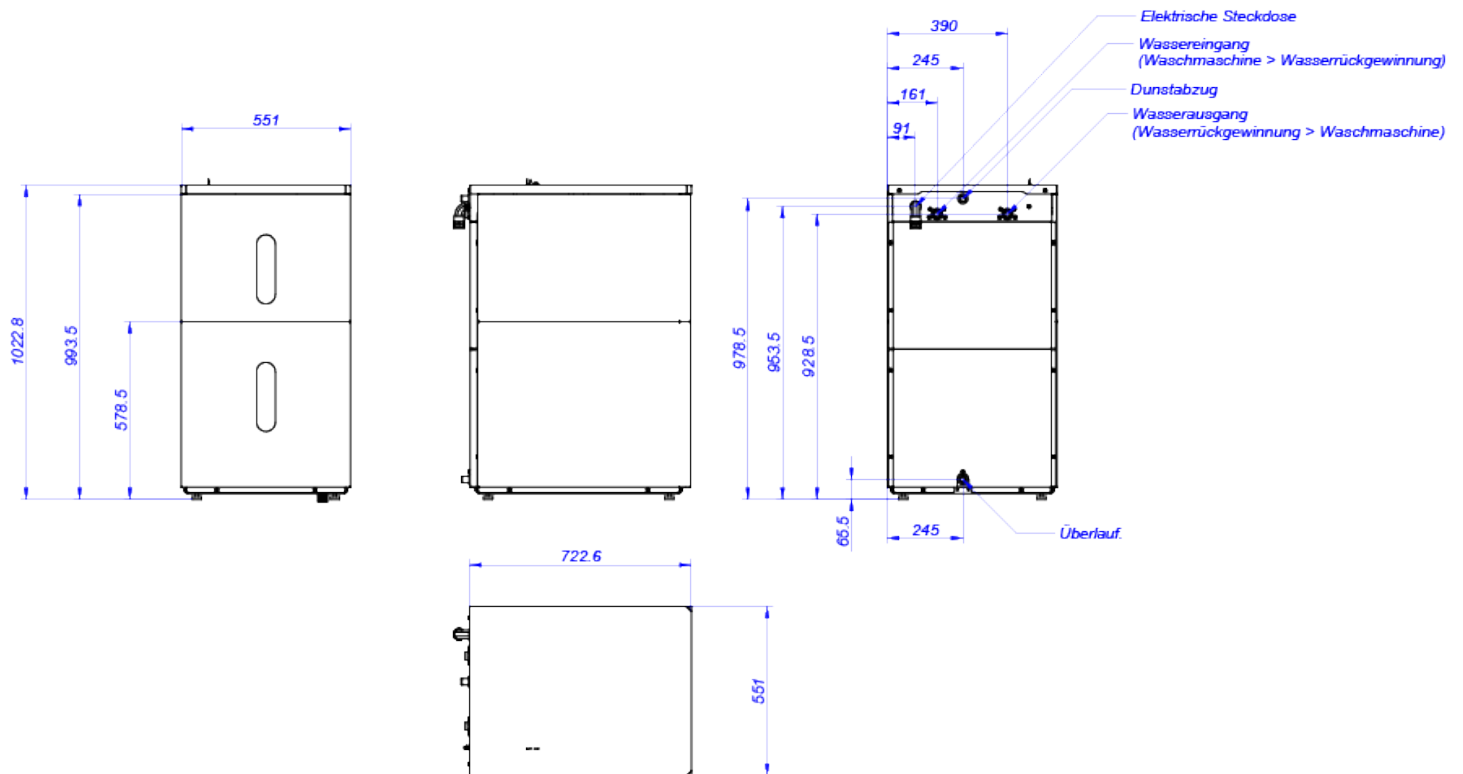
OPTIONEN

- Sanitärbarriere-Kit LMED-16 für den Anschluss von 3/4' Tanks WREC 1000. Behälter 3/4' WREC 1000.
- Sanitärbarriere-Kit LMED-22 für den Anschluss von 3/4' Tanks WREC 1000. 3/4'-Behälter WREC 1000.
- Waschmaschinenbausatz LA/LN-11/14/18/22/28 für den Anschluss von 3/4' Tanks WREC 1000.
- 3/4'-Behälter WREC 1000.

TECHNISCHE DATEN

WASSERRÜCKGEWINNUNGSSYSTEME | KRS | WREC-80 T2

| | U. | WREC-80 T2 |
|---|----------------|---------------|
| BEHÄLTER | | |
| Tanks | l | 80x2 |
| Fassungsvermögen von Frontlader-Waschmaschinen | Kg | 11-14-18 |
| Fassungsvermögen von Barriere-Waschmaschinen | Kg | 16-22 |
| Außenverkleidung | - | Skinplate |
| ANSCHLÜSSE | | |
| Wassereingang | inch | 3/4" |
| Wasserausgang | inch | 3/4" |
| Ø Dunstabzug | mm | 21 |
| Ø Abfluss | mm | 21 |
| Spannung | V | 230V I |
| ABMESSUNGEN / ABMESSUNGEN MIT VERPACKUNG | | |
| Nettobreite / Bruttobreite | mm | 551 / 570 |
| Nettotiefe / Bruttotiefe | mm | 776 / 800 |
| Nettohöhe / Bruttohöhe | mm | 1.023 / 1.425 |
| Nettogewicht / Bruttogewicht | Kg | 60 / 80 |
| Volumen | m ³ | 0,44 / 0,65 |





WASSERRÜCKGEWINNUNG KRS

WASSERRÜCKGEWINNUNGSSYSTEM KRS WREC-80 T3



MERKMALE

- 80- und 150-Liter-Tanks, um auf kleinem Raum ein Maximum an Wasser zu sparen.
- Jede Waschmaschine oder Sanitärbarriere kann zwischen einem und drei Tanks in der Säule haben.
- Hergestellt aus hochdichtem Polyethylen und externer Verstärkung mit Skinplate-Paneel-Struktur, Ästhetik aus rostfreiem Stahl.
- Behälter mit abgerundeten Ecken, um die Ansammlung von Schmutz zu verhindern und die Reinigung zu erleichtern.

EFFIZIENZ

- Bis zu 70% Wassereinsparung.
- Bis zu 40% Energieeinsparung.
- Waschmitteleinsparung.

EINFACHE INSTALLATION UND WARTUNG

- Plug and Play.
- Geringer Platzbedarf.
- Selbstreinigende Tanks mit voreingestellten Programmen (bei Waschmaschinen mit TP2).
- Herausnehmbare Tanks für einfache Reinigung und Wartung.

SONSTIGE

- 1, 2 oder 3 Tanks.
- Gehäuse aus grauem Skinplate.
- Tanks aus hochdichtem Polyethylen.
- 2 Wasserstandssensoren in jedem Tank (min und max).
- 80-Liter-Tank für Waschmaschinen von 11 bis 22 kg.
- 150-Liter-Tank für Waschmaschinen von 28 bis 35 kg

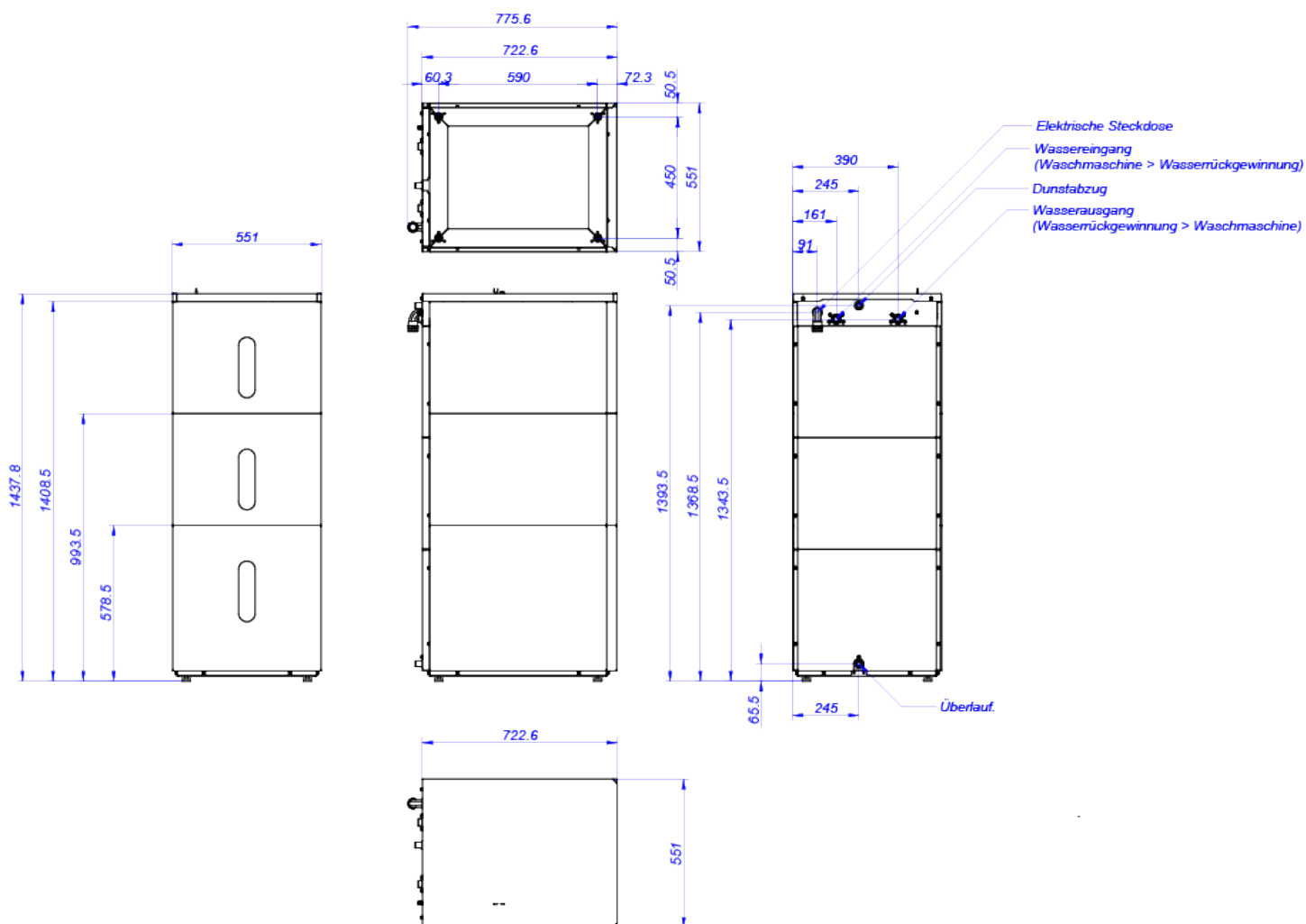
OPTIONEN

- Sanitärbarriere-Kit LMED-16 für den Anschluss von 3/4' Tanks WREC 1000. Behälter 3/4' WREC 1000.
- Sanitärbarriere-Kit LMED-22 für den Anschluss von 3/4' Tanks WREC 1000. 3/4'-Behälter WREC 1000.
- Waschmaschinenbausatz LA/LN-11/14/18/22/28 für den Anschluss von 3/4' Tanks WREC 1000.
- 3/4'-Behälter WREC 1000.

TECHNISCHE DATEN

WASSERRÜCKGEWINNUNGSSYSTEME | KRS | WREC-80 T3

| | U. | WREC-80 T3 |
|---|----------------|---------------|
| BEHÄLTER | | |
| Tanks | l | 80x3 |
| Fassungsvermögen von Frontlader-Waschmaschinen | Kg | 11-14-18 |
| Fassungsvermögen von Barriere-Waschmaschinen | Kg | 16-22 |
| Außenverkleidung | - | Skinplate |
| ANSCHLÜSSE | | |
| Wassereingang | inch | 3/4" |
| Wasserausgang | inch | 3/4" |
| Ø Dunstabzug | mm | 21 |
| Ø Abfluss | mm | 21 |
| Spannung | V | 230V I |
| ABMESSUNGEN / ABMESSUNGEN MIT VERPACKUNG | | |
| Nettobreite / Bruttobreite | mm | 551 / 570 |
| Nettotiefe / Bruttotiefe | mm | 776 / 800 |
| Nettohöhe / Bruttohöhe | mm | 1.438 / 1.840 |
| Nettogewicht / Bruttogewicht | Kg | 80 / 100 |
| Volumen | m ³ | 0,62 / 0,84 |





WASSERRÜCKGEWINNUNG KRS

WASSERRÜCKGEWINNUNGSSYSTEM KRS WREC-150 T1

MERKMALE

- 80- und 150-Liter-Tanks, um auf kleinem Raum ein Maximum an Wasser zu sparen.
- Jede Waschmaschine oder Sanitärbarriere kann zwischen einem und drei Tanks in der Säule haben.
- Hergestellt aus hochdichtem Polyethylen und externer Verstärkung mit Skinplate-Paneel-Struktur, Ästhetik aus rostfreiem Stahl.
- Behälter mit abgerundeten Ecken, um die Ansammlung von Schmutz zu verhindern und die Reinigung zu erleichtern.

EFFIZIENZ

- Bis zu 70% Wassereinsparung.
- Bis zu 40% Energieeinsparung.
- Waschmitteleinsparung.

EINFACHE INSTALLATION UND WARTUNG

- Plug and Play.
- Geringer Platzbedarf.
- Selbstreinigende Tanks mit voreingestellten Programmen (bei Waschmaschinen mit TP2).
- Herausnehmbare Tanks für einfache Reinigung und Wartung.

SONSTIGE

- 1, 2 oder 3 Tanks.
- Gehäuse aus grauem Skinplate.
- Tanks aus hochdichtem Polyethylen.
- 2 Wasserstandssensoren in jedem Tank (min und max).
- 80-Liter-Tank für Waschmaschinen von 11 bis 22 kg.
- 150-Liter-Tank für Waschmaschinen von 28 bis 35 kg

OPTIONEN

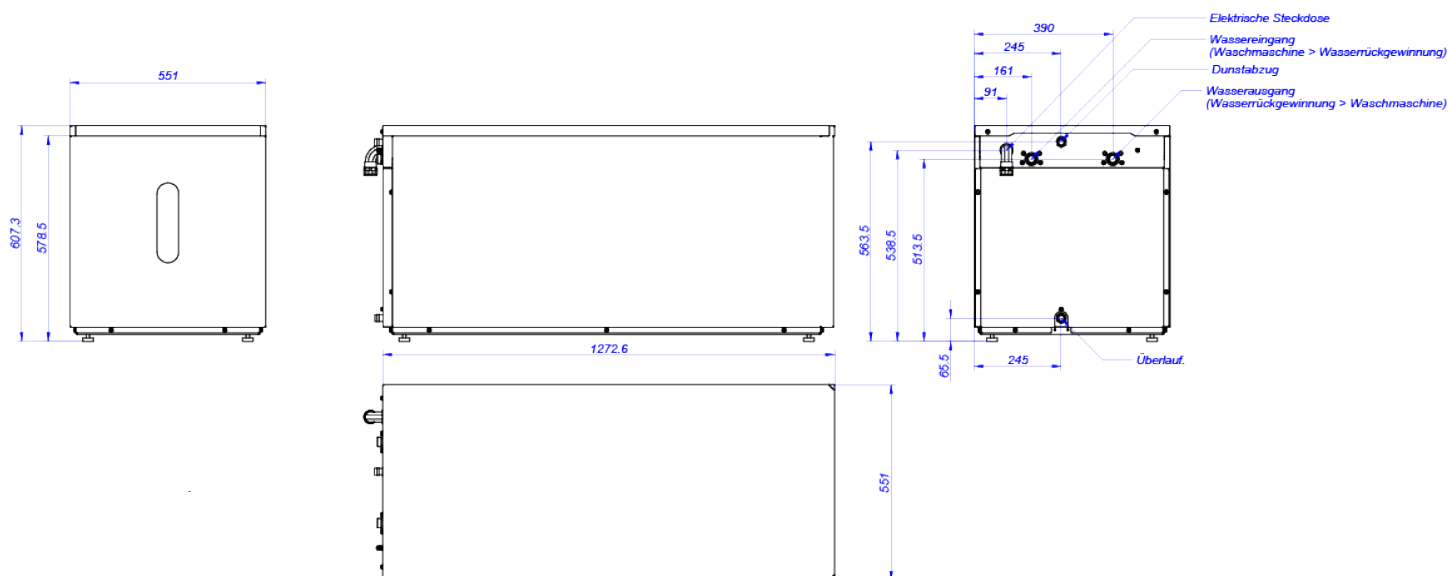
- Sanitärbarriere-Kit LMED-16 für den Anschluss von 3/4' Tanks WREC 1000. Behälter 3/4' WREC 1000.
- Sanitärbarriere-Kit LMED-22 für den Anschluss von 3/4' Tanks WREC 1000. 3/4'-Behälter WREC 1000.
- Waschmaschinenbausatz LA/LN-11/14/18/22/28 für den Anschluss von 3/4' Tanks WREC 1000.
- 3/4'-Behälter WREC 1000.



TECHNISCHE DATEN

WASSERRÜCKGEWINNUNGSSYSTEME | KRS | WREC-150 T1

| | U. | WREC-150 T1 |
|---|----------------|---------------|
| BEHÄLTER | | |
| Tanks | l | 150x1 |
| Fassungsvermögen von Frontlader-Waschmaschinen | Kg | 28-35 |
| Fassungsvermögen von Barriere-Waschmaschinen | Kg | 27-35 |
| Außenverkleidung | - | Skinplate |
| ANSCHLÜSSE | | |
| Wassereingang | inch | 3/4" |
| Wasserausgang | inch | 3/4" |
| Ø Dunstabzug | mm | 21 |
| Ø Abfluss | mm | 21 |
| Spannung | V | 230V I |
| ABMESSUNGEN / ABMESSUNGEN MIT VERPACKUNG | | |
| Nettobreite / Bruttobreite | mm | 551 / 570 |
| Nettotiefe / Bruttotiefe | mm | 1.273 / 1.350 |
| Nettohöhe / Bruttohöhe | mm | 608 / 1.010 |
| Nettogewicht / Bruttogewicht | Kg | 75 / 96 |
| Volumen | m ³ | 0,43 / 0,78 |





WASSERRÜCKGEWINNUNG KRS

WASSERRÜCKGEWINNUNGSSYSTEM KRS WREC-150 T2

MERKMALE

- 80- und 150-Liter-Tanks, um auf kleinem Raum ein Maximum an Wasser zu sparen.
- Jede Waschmaschine oder Sanitärbarriere kann zwischen einem und drei Tanks in der Säule haben.
- Hergestellt aus hochdichtem Polyethylen und externer Verstärkung mit Skinplate-Paneel-Struktur, Ästhetik aus rostfreiem Stahl.
- Behälter mit abgerundeten Ecken, um die Ansammlung von Schmutz zu verhindern und die Reinigung zu erleichtern.

EFFIZIENZ

- Bis zu 70% Wassereinsparung.
- Bis zu 40% Energieeinsparung.
- Waschmitteleinsparung.

EINFACHE INSTALLATION UND WARTUNG

- Plug and Play.
- Geringer Platzbedarf.
- Selbstreinigende Tanks mit voreingestellten Programmen (bei Waschmaschinen mit TP2).
- Herausnehmbare Tanks für einfache Reinigung und Wartung.

SONSTIGE

- 1, 2 oder 3 Tanks.
- Gehäuse aus grauem Skinplate.
- Tanks aus hochdichtem Polyethylen.
- 2 Wasserstandssensoren in jedem Tank (min und max).
- 80-Liter-Tank für Waschmaschinen von 11 bis 22 kg.
- 150-Liter-Tank für Waschmaschinen von 28 bis 35 kg

OPTIONEN

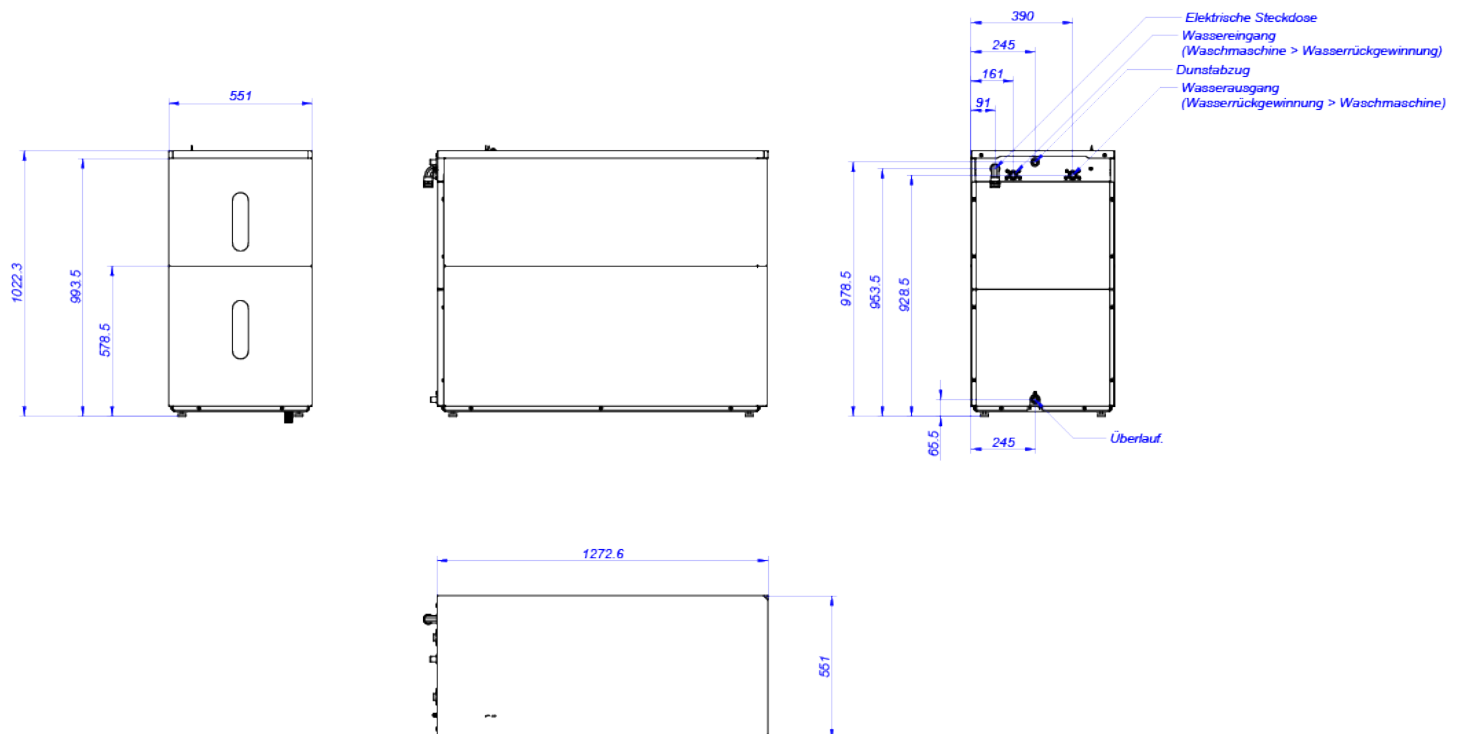
- Sanitärbarriere-Kit LMED-16 für den Anschluss von 3/4' Tanks WREC 1000. Behälter 3/4' WREC 1000.
- Sanitärbarriere-Kit LMED-22 für den Anschluss von 3/4' Tanks WREC 1000. 3/4'-Behälter WREC 1000.
- Waschmaschinenbausatz LA/LN-11/14/18/22/28 für den Anschluss von 3/4' Tanks WREC 1000.
- 3/4'-Behälter WREC 1000.



TECHNISCHE DATEN

WASSERRÜCKGEWINNUNGSSYSTEME | KRS | WREC-150 T2

| | U. | WREC-150 T2 |
|---|----------------|---------------|
| BEHÄLTER | | |
| Tanks | l | 150x2 |
| Fassungsvermögen von Frontlader-Waschmaschinen | Kg | 28-35 |
| Fassungsvermögen von Barriere-Waschmaschinen | Kg | 27-35 |
| Außenverkleidung | - | Skinplate |
| ANSCHLÜSSE | | |
| Wassereingang | inch | 3/4" |
| Wasserausgang | inch | 3/4" |
| Ø Dunstabzug | mm | 21 |
| Ø Abfluss | mm | 21 |
| Spannung | V | 230V I |
| ABMESSUNGEN / ABMESSUNGEN MIT VERPACKUNG | | |
| Nettobreite / Bruttobreite | mm | 551 / 570 |
| Nettotiefe / Bruttotiefe | mm | 1.273 / 1.350 |
| Nettohöhe / Bruttohöhe | mm | 1.023 / 1.425 |
| Nettogewicht / Bruttogewicht | Kg | 102 / 131 |
| Volumen | m ³ | 0,72 / 1,1 |





WASSERRÜCKGEWINNUNG KRS

WASSERRÜCKGEWINNUNGSSYSTEM KRS WREC-150 T3



MERKMALE

- 80- und 150-Liter-Tanks, um auf kleinem Raum ein Maximum an Wasser zu sparen.
- Jede Waschmaschine oder Sanitärbarriere kann zwischen einem und drei Tanks in der Säule haben.
- Hergestellt aus hochdichtem Polyethylen und externer Verstärkung mit Skinplate-Paneel-Struktur, Ästhetik aus rostfreiem Stahl.
- Behälter mit abgerundeten Ecken, um die Ansammlung von Schmutz zu verhindern und die Reinigung zu erleichtern.

EFFIZIENZ

- Bis zu 70% Wassereinsparung.
- Bis zu 40% Energieeinsparung.
- Waschmitteleinsparung.

EINFACHE INSTALLATION UND WARTUNG

- Plug and Play.
- Geringer Platzbedarf.
- Selbstreinigende Tanks mit voreingestellten Programmen (bei Waschmaschinen mit TP2).
- Herausnehmbare Tanks für einfache Reinigung und Wartung.

SONSTIGE

- 1, 2 oder 3 Tanks.
- Gehäuse aus grauem Skinplate.
- Tanks aus hochdichtem Polyethylen.
- 2 Wasserstandssensoren in jedem Tank (min und max).
- 80-Liter-Tank für Waschmaschinen von 11 bis 22 kg.
- 150-Liter-Tank für Waschmaschinen von 28 bis 35 kg

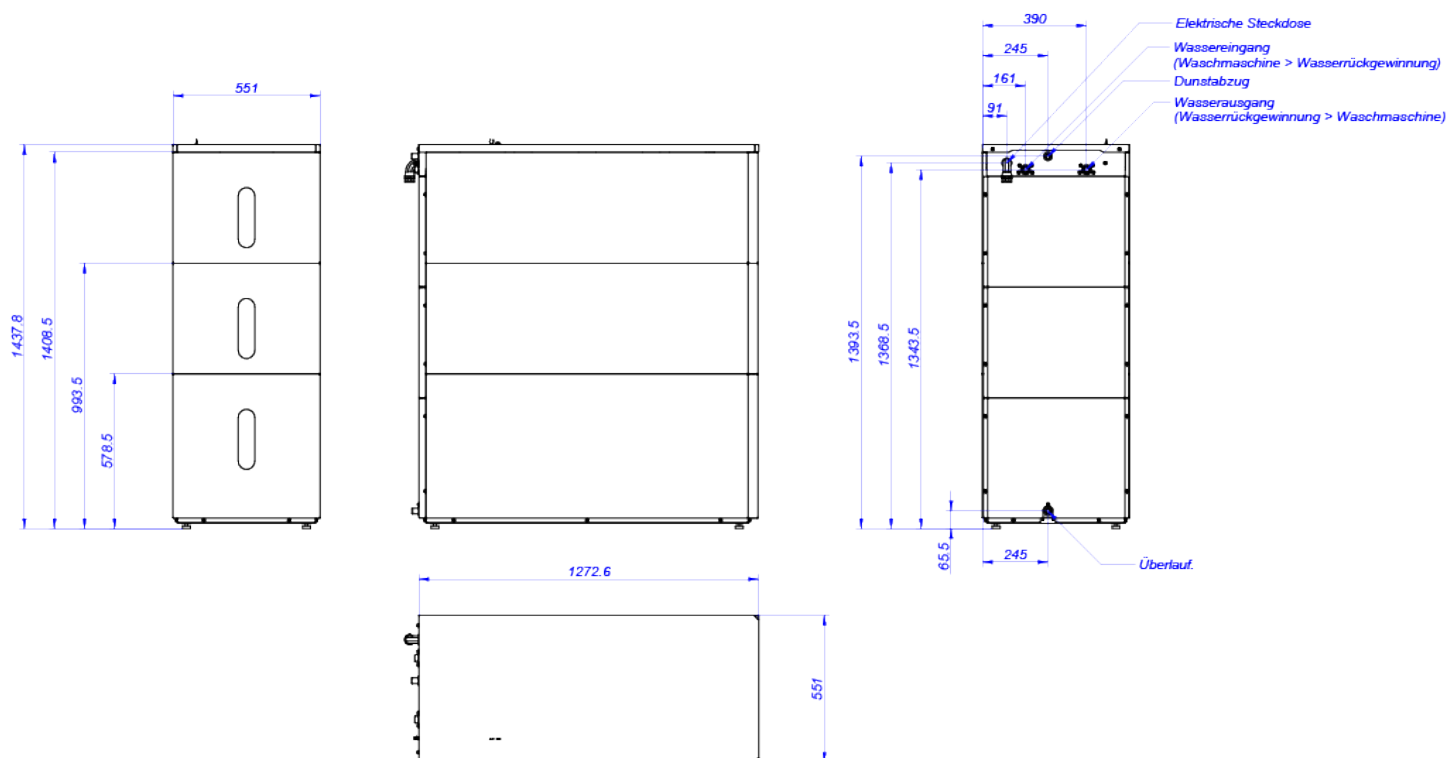
OPTIONEN

- Sanitärbarriere-Kit LMED-16 für den Anschluss von 3/4' Tanks WREC 1000. Behälter 3/4' WREC 1000.
- Sanitärbarriere-Kit LMED-22 für den Anschluss von 3/4' Tanks WREC 1000. 3/4'-Behälter WREC 1000.
- Waschmaschinenbausatz LA/LN-11/14/18/22/28 für den Anschluss von 3/4' Tanks WREC 1000.
- 3/4'-Behälter WREC 1000.

TECHNISCHE DATEN

WASSERRÜCKGEWINNUNGSSYSTEME | KRS | WREC-150 T3

| | U. | WREC-150 T3 |
|---|----------------|---------------|
| BEHÄLTER | | |
| Tanks | l | 150x3 |
| Fassungsvermögen von Frontlader-Waschmaschinen | Kg | 28-35 |
| Fassungsvermögen von Barriere-Waschmaschinen | Kg | 27-35 |
| Außenverkleidung | - | Skinplate |
| ANSCHLÜSSE | | |
| Wassereingang | inch | 3/4" |
| Wasserausgang | inch | 3/4" |
| Ø Dunstabzug | mm | 21 |
| Ø Abfluss | mm | 21 |
| Spannung | V | 230V I |
| ABMESSUNGEN / ABMESSUNGEN MIT VERPACKUNG | | |
| Nettobreite / Bruttobreite | mm | 551 / 570 |
| Nettotiefe / Bruttotiefe | mm | 1.273 / 1.350 |
| Nettohöhe / Bruttohöhe | mm | 1.438 / 1.840 |
| Nettogewicht / Bruttogewicht | Kg | 141 / 177 |
| Volumen | m ³ | 1,01 / 1,42 |





WASSERRÜCKGEWINNUNG KRS

WASSERRÜCKGEWINNUNGSSYSTEM KRS WREC-1000



CHARACTERISTICS

- Zentralisierte Tanks mit 1.000 Litern Fassungsvermögen, von 1 bis 3 Tanks, für eine oder mehrere Maschinen von 35 bis 120 kg.
- Modelle mit großem Fassungsvermögen, ideal für industrielle Wäschereien mit Waschmaschinen mit großem Fassungsvermögen.
- Kombinierbar:

Verschiedene WREC-1000 können mit verschiedenen Fagor Professional-Maschinen mit TP2 kombiniert werden:

- 1 oder mehrere Maschinen zur WREC-1000.
- 1, 2 oder 3 WREC-1000 Tanks.
- Widerstandsfähig: Hergestellt aus hochdichtem Polyethylen und externer Verstärkung mit verzinkter Stahlstruktur.

EFFIZIENZ

- Bis zu 70% Wassereinsparung.
- Bis zu 40% Energieeinsparung.
- Waschmitteleinsparung.

EINFACHE INSTALLATION UND WARTUNG

- Einfacher Anschluss mit einem 1"-Ventil.
- Selbstreinigungsprogramme.
- Befestigung: Mit Löchern für eine einfache Verankerung im Boden.
- Zubehörsatz erhältlich: Für den einfachen Anschluss von Waschmaschinen und Absperrungen mit Tanks (Option).
- 2 Wasserstandssensoren.

SONSTIGE

- 1, 2 oder 3 Tanks mit je 1000 Litern Inhalt.
- Es können eine oder mehrere Waschmaschinen angeschlossen werden, so dass das Waschwasser wiederverwendet werden kann.
- Separat erhältlich.
- Keine Außenverkleidung, nur der Rahmen.
- Anschlüsse nicht im Lieferumfang des Tanks enthalten

OPTIONEN

- 1"-Anschlusskit von LBS-27/35/50/70/100 Barrieren an WREC-1000.
- 1" Anschlusskit von Waschmaschinen LA/LN-35C/45C/45C/60C/80C an WREC-1000.
- 1" Verbindungssatz von Waschmaschinen LA-100C/120C zu WREC-1000.
- Erhöhte Plattform.
- Bausatz für Montagezubehör.

ANSCHLUSSMÖGLICHKEITEN

- Bis zu 8 * 35/45 kg-Waschmaschinen.
- Bis zu 4 * 60/80 kg-Waschmaschinen.
- Bis zu 3 * 100/120 kg-Waschmaschinen.



TECHNISCHE DATEN

WASSERRÜCKGEWINNUNGSSYSTEME | KRS | WREC-1000

| | U. | WREC-1000 |
|---|----------------|---------------------|
| BEHÄLTER | | |
| Tanks | l | 1000 |
| Fassungsvermögen von Frontlader-Waschmaschinen | Kg | 35-45-60-80-100-120 |
| Fassungsvermögen von Barriere-Waschmaschinen | Kg | 27-35-50-70-100 |
| Außenverkleidung | - | Skinplate |
| ANSCHLÜSSE | | |
| Wassereingang | inch | 1" |
| Wasserausgang | inch | 1" |
| Ø Dunstabzug | mm | 31 |
| Ø Abfluss | mm | 31 |
| Spannung | V | 230V I |
| ABMESSUNGEN / ABMESSUNGEN MIT VERPACKUNG | | |
| Nettobreite / Bruttobreite | mm | 702 / 800 |
| Nettotiefe / Bruttotiefe | mm | 1.375 / 1.450 |
| Nettohöhe / Bruttohöhe | mm | 2.207 / 2.347 |
| Nettogewicht / Bruttogewicht | Kg | 154 / 179 |
| Volumen | m ³ | 2,13 / 2,73 |

