



# TROCKNEN

## WÄSCHETROCKNER MIT EINER TROMMEL CONCEPT SR-11/14 M

—

### MERKMALE

#### M-PROGRAMMIERGERÄT

- M-Programmiergerät: Möglichkeit zur Zeit- und Temperatursteuerung.

#### BESONDERE EIGENSCHAFTEN

- Standardmäßige Umkehrung der Drehrichtung.
- Standardmäßige Trommel aus Edelstahl.
- Standardmäßig mit Frequenzumrichter.

#### EFFIZIENZ

- Optimierte axial-radiale Luftführung.
- Großer Flusenfilter.

#### VIELSEITIGKEIT

- Maßanfertigung – Kundenspezifische Anpassung.
- OPL > Selbstbedienung – Der OPL-Standardtrockner kann in eine Selbstbedienungsversion umgewandelt werden.

#### ERGONOMIE

- Edelstahl-Filter-schublade.
- Großer Türdurchmesser.
- Umkehrung der Öffnungsrichtung der Tür.
- 180°-Öffnungsscharnieren ausgestattet.

#### WARTUNG

- Aufklappbare Verkleidung: einfacher und ergonomischer Zugang.
- Technisches Menü: Statistiken für Techniker.
- Leichter Zugang zu den Komponenten.

#### SONSTIGE

- Gehäuse aus grauem Skinplate mit Edelstahl-Ästhetik.
- Trommel mit eingelassenen Löchern.
- Abkühlung am Zyklusende.
- Erhältlich mit Strom-, Gas- oder Dampfheizung.
- CE-konform.

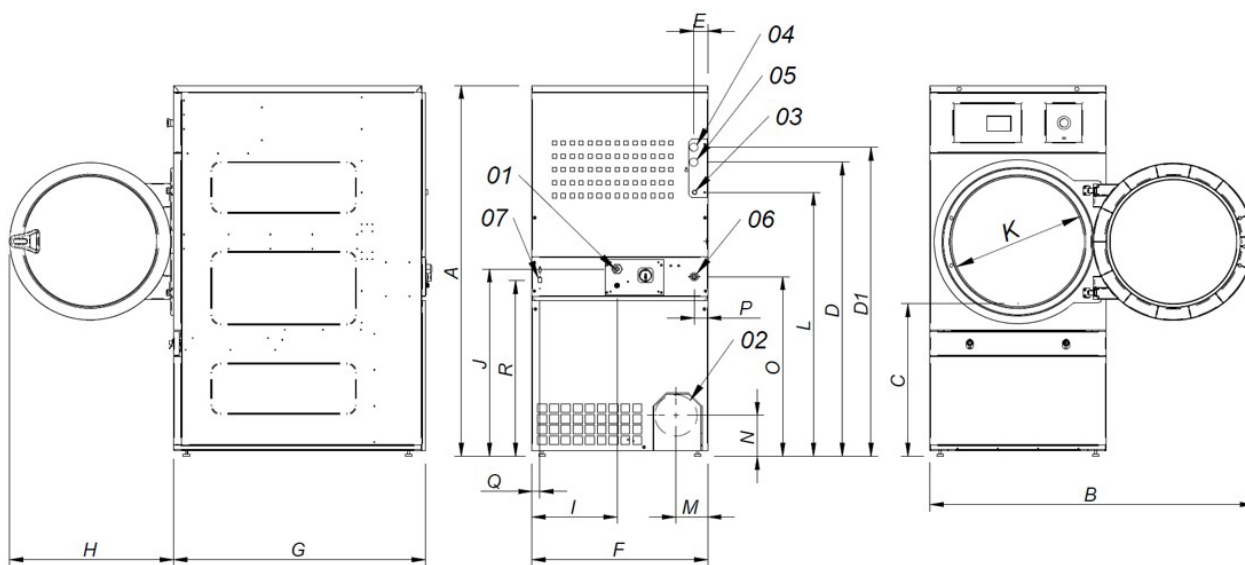
### OPTIONEN

- Doppelt verglaste Tür.
- Gegenläufige Öffnung der Tür.
- Hintere Verkleidung mit Eingang für Außenluft + Filter.
- Schmutzfilter mit 0,6 mm Maschenweite (Standard: 0,3 mm).
- Schmutzfilter mit 1,2 mm Maschenweite (Standard: 0,3 mm).
- Gehäuse aus Edelstahl.
- Frontplatte aus Edelstahl.
- Dampfaggregat aus Edelstahl.
- Niederdruck-Dampfaggregat.
- Reduzierte Leistung (12 kW anstelle von 19 kW) für elektrische Trockner (Modell SR-14).
- Holzverpackung.
- Weitere Spannungsoptionen verfügbar.
- Selbstbedienungs-Zahlungssysteme.



	U.	SR-11 M	SR-14 M
<b>FASSUNGSVERMÖGEN</b>			
Fassungsvermögen 1/18	Kg	11,7	15
	Lb	25,7	33,1
Fassungsvermögen 1/20	Kg	10,5	13,5
	Lb	23,1	29,8
<b>TROMMEL</b>			
Ø Trommel	mm	750	750
	inch	29,53	29,53
Trommeltiefe	mm	475	610
	inch	18,7	24,02
Trommelvolumen	l	210	270
	cu ft	7,41	9,53
Ø Tür (Einfüllöffnung)	mm	574	574
	inch	22,6	22,6
Höhe Mitte Tür	mm	976	976
	inch	38,43	38,43
Höhe Boden der Tür	mm	618	689
	inch	24,33	27,13
Leistung Trommelmotor	kW	0,37	0,37
<b>ELEKTRISCHE HEIZUNG</b>			
Installierte Heizleistung	kW	12	18
Installierte elektrische Leistung	kW	12,97	18,97
Verdampfungsleistung	l/h	9,3	13,5
	USgallon/h	2,46	3,6
Stündliche Produktion	Kg/h	20,3	26,9
	Lb/h	44,8	59,3
<b>GASHEIZUNG</b>			
Installierte Heizleistung Gas	Kcal/h	17638	17638
Installierte Heizleistung Gas	Btu/h	70000	70000
Installierte elektrische Leistung	kW	20,51	20,51
Echtzeit-Propangasverbrauch (G31)	kW	0,67	0,67
	Kg/h	1,76	1,76
Echtzeit-Erdgasverbrauch (G20)	Lb/h	3,88	3,88
	m³/h	2,17	2,17
Verdampfungsleistung	cfm	1,28	1,28
	l/h	14,5	15,4
Stündliche Produktion	USgallon/h	3,83	4,068
	Kg/h	28,6	30,3
Ø Gaseingang	Lb/h	63,1	66,7
	BSPP ISO 228-1	1/2"	1/2"
<b>DAMPFHEIZUNG</b>			
Installierte Heizleistung Dampf	kW	30	30
	Btu/h	102364	102364
Installierte elektrische Leistung	kW	0,67	0,67
Dampfverbrauch (8 barG) - Standard	Kg/h	53	53
Dampfverbrauch (116 psiG)	Lb/h	63,8	63,8
Dampfdruck - Standard	barG	6 - 9	6 - 9
	psiG	87 - 130.5	87 - 130.5
Einlass - Dampfleistung - Standard	BSPT- ISO7.1	3/4"	3/4"
Dampfeinlass - Kondensatauslass	NPT ANSI B1.20.1 Tapered	3/4"	3/4"
Dampfverbrauch (5 bagG) - Niederdruck	Kg/h	57	57
Dampfverbrauch (72,5 psiG) - Niederdruck	Lb/h	68,7	68,7
Dampfdruck - Niederdruck	barG	3 - 6	3 - 6
	psiG	43.5 - 87	43.5 - 89
Einlass - Dampfleistung - Niederdruck	BSPT - ISO7.1	1"	1"

LÜFTUNG					
Nennluftdurchsatz	m³/h	850	850		
	cfm	500,29	500,29		
Ø Dampfabsaugung	mm	200	200		
	inch	7,87	7,87		
Leistung Gebläsemotor	kW	0,25	0,25		
WÄRMEEMISSION					
Maximale Gesamtwärmeabgabe	kW	1,2	1,8		
	Btu/h	4097	6145,5		
Maximale vordere Wärmeabgabe	kW	0,84	1,26		
	Btu/h	2867,9	4301,8		
ANSCHLÜSSE					
		STROM	DAMPF/GAS	STROM	DAMPF/GAS
Spannung 230 V - I + N + T	N° x mm2 / A	3 x 25 / 63 A	3 x 1,5 / 16 A	-	3x1,5 / 16 A
Spannung 230 V - III + T	N° x mm2 / A	4 x 10 / 40 A	3 x 1,5 / 16 A	4x16 / 63 A	3x1,5 / 16 A
Spannung 400 V - III + N+ T	N° x mm2 / A	5 x 4 / 25 A	3 x 1,5 / 16 A	5x10 / 32 A	3x1,5 / 16 A
ABMESSUNGEN / ABMESSUNGEN MIT VERPACKUNG					
Nettbreite / Bruttobreite	mm	785 / 865	785 / 865		
	inch	30,91 / 34,06	30,91 / 34,06		
Nettotiefe / Bruttotiefe	mm	855 / 940	989 / 1.074		
	inch	33,66 / 37,01	38,94 / 42,28		
Netthöhe / Bruttohöhe	mm	1.694 / 1.840	1.694 / 1.840		
	inch	66,69 / 72,44	66,69 / 72,44		
Nettogewicht / Bruttogewicht	Kg	172 / 180	180 / 190		
	Lb	379,2 / 396,83	396,83 / 418,88		
SONSTIGE					
Schallpegel	dB	64	64		



- 01. Stromanschluss
- 02. Dunstausgang Ø200
- 03. Gaseingang 1/2"
- 04. Dampfeingang 3/4"
- 05. Kondensatausgang 3/4"
- 06. Brandschutzventil 3/4" (Nur Touch control)
- 07. Ethernet-Anschluss (Nur Touch control)

	A	B	C	D	D1	E	E1	F	G	H	I	J	K	L	M	N	O	P	Q	R
SR-11 M	1694	1447	689	1354	1422	68	68	785	855	735	380	870	575	1226	133	180	830	65	35	805
SR-14 M	1694	1447	689	1354	1422	68	68	785	989	735	380	870	575	1226	133	180	830	65	35	805



# TROCKNEN

## WÄSCHETROCKNER MIT EINER TROMMEL CONCEPT SR-18/22 M



### MERKMALE

#### M-PROGRAMMIERGERÄT

- M-Programmiergerät: Möglichkeit zur Zeit- und Temperatursteuerung.

#### BESONDERE EIGENSCHAFTEN

- Standardmäßige Umkehrung der Drehrichtung.
- Standardmäßige Trommel aus Edelstahl.
- Standardmäßig mit Frequenzumrichter.

#### EFFIZIENZ

- Optimierte axial-radiale Luftführung.
- Großer Flusenfilter.

#### VIELSEITIGKEIT

- Maßanfertigung – Kundenspezifische Anpassung.
- OPL > Selbstbedienung – Der OPL-Standardtrockner kann in eine Selbstbedienungsversion umgewandelt werden.

#### ERGONOMIE

- Edelstahl-Filterschublade.
- Großer Türdurchmesser.
- Umkehrung der Öffnungsrichtung der Tür.
- 180°-Öffnungsscharnieren ausgestattet.

#### WARTUNG

- Aufklappbare Verkleidung: einfacher und ergonomischer Zugang.
- Technisches Menü: Statistiken für Techniker.
- Leichter Zugang zu den Komponenten.

#### SONSTIGE

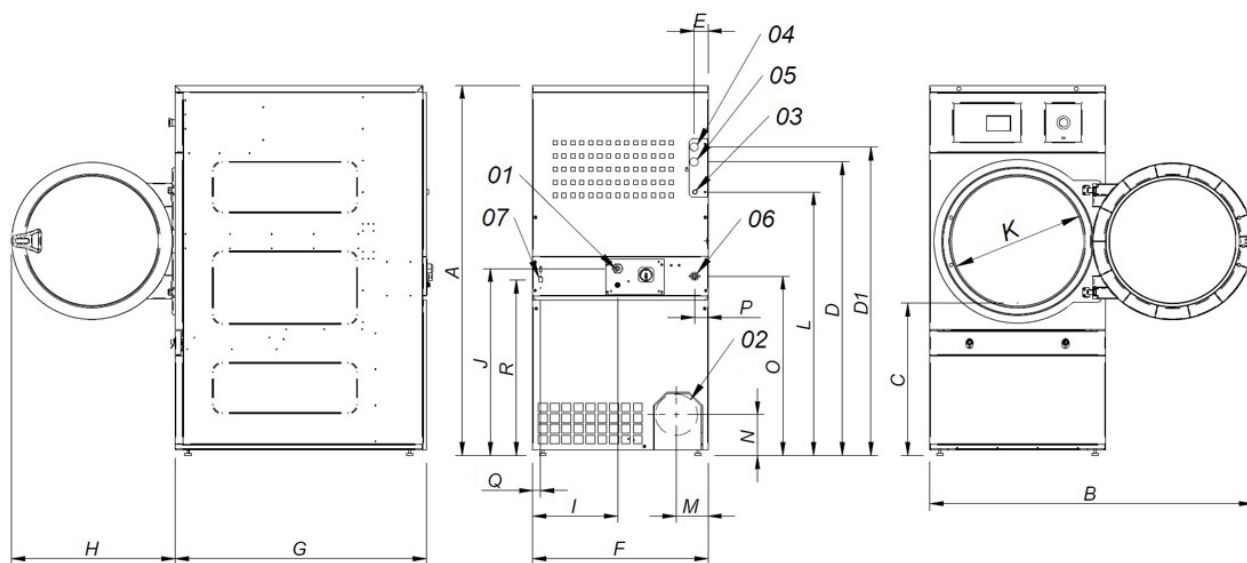
- Gehäuse aus grauem Skinplate mit Edelstahl-Ästhetik.
- Trommel mit eingelassenen Löchern.
- Abkühlung am Zyklusende.
- Erhältlich mit Strom-, Gas- oder Dampfheizung.
- CE-konform.

### OPTIONEN

- Doppelt verglaste Tür.
- Gegenläufige Öffnung der Tür.
- Hintere Verkleidung mit Eingang für Außenluft + Filter.
- Schmutzfilter mit 0,6 mm Maschenweite (Standard: 0,3 mm).
- Schmutzfilter mit 1,2 mm Maschenweite (Standard: 0,3 mm).
- Gehäuse aus Edelstahl.
- Frontplatte aus Edelstahl.
- Dampfaggregat aus Edelstahl.
- Niederdruck-Dampfaggregat.
- Reduzierte Leistung (12 kW anstelle von 19 kW) für elektrische Trockner (Modell SR-18).
- Holzverpackung.
- Weitere Spannungsoptionen verfügbar.
- Selbstbedienungs-Zahlungssysteme.W

	U.	SR-18 M	SR-22 M
<b>FASSUNGSVERMÖGEN</b>			
Fassungsvermögen 1/18	Kg	18,3	24,3
	Lb	40,4	53,9
Fassungsvermögen 1/20	Kg	16,5	22
	Lb	36,3	48,5
<b>TROMMEL</b>			
Ø Trommel	mm	750	835
	inch	29,53	32,87
Trommeltiefe	mm	746	800
	inch	29,37	31,5
Trommelvolumen	l	330	440
	cu ft	11,64	15,54
Ø Tür (Einfüllöffnung)	mm	574	574
	inch	22,6	22,6
Höhe Mitte Tür	mm	976	1.030
	inch	38,43	40,55
Höhe Boden der Tür	mm	618	672
	inch	24,33	26,46
Leistung Trommelmotor	kW	0,37	0,37
<b>ELEKTRISCHE HEIZUNG</b>			
Installierte Heizleistung	kW	18	24
Installierte elektrische Leistung	kW	18,97	24,97
Verdampfungsleistung	l/h	14,10	17
	USgallon/h	3,72	4,5
Stündliche Produktion	Kg/h	28,3	34
	Lb/h	62,4	75
<b>GASHEIZUNG</b>			
Installierte Heizleistung Gas	Kcal/h	17638	26655
Installierte Heizleistung Gas	Btu/h	70000	105775,6
Installierte elektrische Leistung	kW	20,51	31
Echtzeit-Propangasverbrauch (G31)	kW	0,67	0,97
	Kg/h	1,76	2,66
Echtzeit-Erdgasverbrauch (G20)	Lb/h	3,88	5,86
	m³/h	2,17	3,28
Verdampfungsleistung	cfm	1,28	1,93
	l/h	16,3	20
Stündliche Produktion	USgallon/h	4,306	5,283
	Kg/h	31,9	40
Ø Gaseingang	Lb/h	70,3	88,2
	BSPP ISO 228-1	1/2"	1/2"
<b>DAMPFHEIZUNG</b>			
Installierte Heizleistung Dampf	kW	30	49,2
	Btu/h	102364	167877
Installierte elektrische Leistung	kW	0,67	0,97
Dampfverbrauch (8 barG) - Standard	Kg/h	53	87
Dampfverbrauch (116 psiG)	Lb/h	63,8	104,8
Dampfdruck - Standard	barG	6 - 9	6 - 9
	psiG	87 - 130.5	87 - 130.5
Einlass - Dampfleistung - Standard	BSPT- ISO7.1	3/4"	1"
Dampfeinlass - Kondensatauslass	NPTANSI B1.20.1 Tapered	3/4"	1"
Dampfverbrauch (5 bagG) - Niederdruck	Kg/h	57	-
Dampfverbrauch (72,5 psiG) - Niederdruck	Lb/h	68,7	-
Dampfdruck - Niederdruck	barG	3 - 6	3 - 6
	psiG	43.5 - 91	43.5 - 93
Einlass - Dampfleistung - Niederdruck	BSPT - ISO7.1	1"	1"

LÜFTUNG						
Nennluftdurchsatz	m³/h		850		1.200	
	cfm		500,29		706,29	
Ø Dampfabsaugung	mm		200		200	
	inch		7,87		7,87	
Leistung Gebläsemotor	kW		0,25		0,55	
WÄRMEEMISSION						
Maximale Gesamtwärmeabgabe	kW		1,8		2,4	
	Btu/h		6145,5		8193,9	
Maximale vordere Wärmeabgabe	kW		1,26		1,68	
	Btu/h		4301,8		5735,8	
ANSCHLÜSSE						
Spannung 230 V - I + N + T	N° x mm2 / A		-	3x1.5 / 16 A	-	3x1.5 / 16 A
Spannung 230 V - III + T	N° x mm2 / A		4 x 16 / 63 A	3x1.5 / 16 A	4 x 25 / 80 A	3x1.5 / 16 A
Spannung 400 V - III + N+ T	N° x mm2 / A		5x10 / 32 A	3x1.5 / 16 A	5 x 10 / 40 A	3x1.5 / 16 A
ABMESSUNGEN / ABMESSUNGEN MIT VERPACKUNG						
Nettbreite / Bruttobreite	mm		785 / 865		890 / 970	
	inch		30,91 / 34,06		35,04 / 38,19	
Nettotiefe / Bruttotiefe	mm		1.125 / 1.210		1.255 / 1.345	
	inch		44,29 / 47,64		49,41 / 52,95	
Nettohöhe / Bruttohöhe	mm		1.694 / 1.840		1.812 / 1.940	
	inch		66,69 / 72,44		71,34 / 76,38	
Nettogewicht / Bruttogewicht	Kg		187 / 200		210 / 230	
	Lb		412,26 / 440,92		462,97 / 507,06	
SONSTIGE						
Schallpegel	dB		64		65	



- 01. Stromanschluss
- 02. Dunstausgang Ø200
- 03. Gaseingang 1/2"
- 04. Dampfengang 3/4" (1" SR-22)
- 05. Kondensatausgang 3/4" (1" SR-22)
- 06. Brandschutzventil 3/4" (Nur Touch control)
- 07. Ethernet-Anschluss (Nur Touch control)

	A	B	C	D	D1	E	E1	F	G	H	I	J	K	L	M	N	O	P	Q	R
SR-18 M	1694	1447	689	1354	1422	68	68	785	1125	735	380	870	575	1226	133	180	830	65	35	805
SR-22 M	1812	1552	743	1430	1532	112	55	890	1255	735	107	920	575	1344	238	180	885	65	37	860



# TROCKNEN

## WÄSCHETROCKNER MIT EINER TROMMEL CONCEPT SR-28/35 M

—

### MERKMALE

#### M-PROGRAMMIERGERÄT

- M-Programmiergerät: Möglichkeit zur Zeit- und Temperaturregung.

#### BESONDERE EIGENSCHAFTEN

- Standardmäßige Umkehrung der Drehrichtung.
- Standardmäßige Trommel aus Edelstahl.
- Standardmäßig mit Frequenzumrichter.

#### EFFIZIENZ

- Optimierte axial-radiale Luftführung.
- Großer Flusenfilter.

#### VIELSEITIGKEIT

- Maßanfertigung – Kundenspezifische Anpassung.
- OPL > Selbstbedienung – Der OPL-Standardtrockner kann in eine Selbstbedienungsversion umgewandelt werden.

#### ERGONOMIE

- Edelstahl-Filter-schublade.
- Großer Türdurchmesser.
- Umkehrung der Öffnungsrichtung der Tür.
- 180°-Öffnungsscharnieren ausgestattet.

#### WARTUNG

- Aufklappbare Verkleidung: einfacher und ergonomischer Zugang.
- Technisches Menü: Statistiken für Techniker.
- Leichter Zugang zu den Komponenten.

#### SONSTIGE

- Gehäuse aus grauem Skinplate mit Edelstahl-Ästhetik.
- Trommel mit eingelassenen Löchern.
- Abkühlung am Zyklusende.
- Erhältlich mit Strom-, Gas- oder Dampfheizung.
- CE-konform.

### OPTIONEN

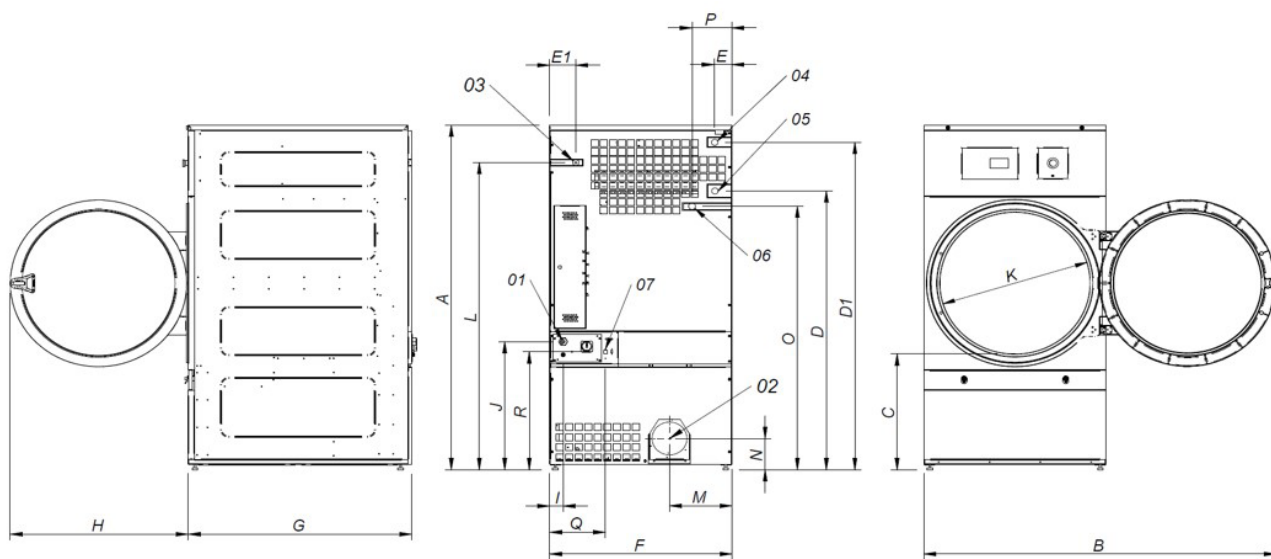
- Doppelt verglaste Tür.
- Gegenläufige Öffnung der Tür.
- Hintere Verkleidung mit Eingang für Außenluft + Filter.
- Schmutzfilter mit 0,6 mm Maschenweite (Standard: 0,3 mm).
- Schmutzfilter mit 1,2 mm Maschenweite (StandardW: 0,3 mm).
- Gehäuse aus Edelstahl.
- Frontplatte aus Edelstahl.
- Dampfaggregat aus Edelstahl.
- Niederdruck-Dampfaggregat.
- Holzverpackung.
- Weitere Spannungsoptionen verfügbar.
- Selbstbedienungs-Zahlungssysteme.



	U.	SR-28 M	SR-35 M
<b>FASSUNGSVERMÖGEN</b>			
Fassungsvermögen 1/18	Kg	30,6	36,7
	Lb	67,3	80,8
Fassungsvermögen 1/20	Kg	27,5	33
	Lb	60,6	72,8
<b>TROMMEL</b>			
Ø Trommel	mm	947	947
	inch	37,28	37,28
Trommeltiefe	mm	780	936
	inch	30,71	36,85
Trommelvolumen	l	550	660
	cu ft	19,42	23,3
Ø Tür (Einfüllöffnung)	mm	802	802
	inch	31,57	31,57
Höhe Mitte Tür	mm	1.040	1.040
	inch	40,94	40,94
Höhe Boden der Tür	mm	578	578
	inch	22,74	22,74
Leistung Trommelmotor	kW	0,55	0,55
<b>ELEKTRISCHE HEIZUNG</b>			
Installierte Heizleistung	kW	30	36
Installierte elektrische Leistung	kW	31,15	37,15
Verdampfungsleistung	l/h	26,1	31,1
	USgallon/h	6,9	8,2
Stündliche Produktion	Kg/h	48,4	60
	Lb/h	106,7	132,3
<b>GASHEIZUNG</b>			
Installierte Heizleistung Gas	Kcal/h	35276	35276
Installierte Heizleistung Gas	Btu/h	139986,5	139986,5
Installierte elektrische Leistung	kW	41	41
Echtzeit-Propangasverbrauch (G31)	kW	1,15	1,15
	Kg/h	3,51	3,51
Echtzeit-Erdgasverbrauch (G20)	Lb/h	7,74	7,74
	m³/h	4,34	4,34
Verdampfungsleistung	cfm	2,55	2,55
	l/h	30,9	32,1
Stündliche Produktion	USgallon/h	8,163	8,480
	Kg/h	59,3	63,9
Ø Gaseingang	Lb/h	130,7	140,9
	BSPP ISO 228-1	1/2"	1/2"
<b>DAMPFHEIZUNG</b>			
Installierte Heizleistung Dampf	kW	50,1	50,1
	Btu/h	170948	170948
Installierte elektrische Leistung	kW	1,15	1,15
Dampfverbrauch (8 barG) - Standard	Kg/h	89	89
Dampfverbrauch (116 psiG)	Lb/h	107,2	107,2
Dampfdruck - Standard	barG	6 - 9	6 - 9
	psiG	87 - 130.5	87 - 130.5
Einlass - Dampfleistung - Standard	BSPT- ISO7.1	1"	1"
Dampfeinlass - Kondensatauslass	NPT ANSI B1.20.1 Tapered	1"	1"
Dampfverbrauch (5 bagG) - Niederdruck	Kg/h	93	93
Dampfverbrauch (72,5 psiG) - Niederdruck	Lb/h	112	112
Dampfdruck - Niederdruck	barG	3 - 6	3 - 6
	psiG	43.5 - 95	43.5 - 97
Einlass - Dampfleistung - Niederdruck	BSPT - ISO7.1	1 1/2"	1 1/2"



LÜFTUNG						
Nennluftdurchsatz	m³/h		1.200		1.200	
	cfm		706,29		706,29	
Ø Dampfabsaugung	mm		200		200	
	inch		7,87		7,87	
Leistung Gebläsemotor	kW		0,55		0,55	
WÄRMEEMISSION						
Maximale Gesamtwärmeabgabe	kW		3		3,6	
	Btu/h		10242,4		12290,9	
Maximale vordere Wärmeabgabe	kW		2,1		2,52	
	Btu/h		7169,7		8603,6	
ANSCHLÜSSE						
Spannung 230 V - I + N + T	Nº x mm2 / A		-	3x1.5 / 16 A	-	3x1.5 / 16 A
Spannung 230 V - III + T	Nº x mm2 / A		4 x 35 / 100 A	3x1.5 / 16 A	4 x 50 / 125 A	3x1.5 / 16 A
Spannung 400 V - III + N+ T	Nº x mm2 / A		5 x 16 / 63 A	3x1.5 / 16 A	5 x 16 / 63 A	3x1.5 / 16 A
ABMESSUNGEN / ABMESSUNGEN MIT VERPACKUNG						
Nettbreite / Bruttobreite	mm		985 / 1.065		985 / 1065	
	inch		38,78 / 41,93		38,78 / 41,93	
Nettotiefe / Bruttotiefe	mm		1.054 / 1.154		1.210 / 1.310	
	inch		41,5 / 45,43		47,64 / 51,57	
Nettohöhe / Bruttohöhe	mm		1.975 / 2.080		1.975 / 2.080	
	inch		77,76 / 81,89		77,76 / 81,89	
Nettogewicht / Bruttogewicht	Kg		77,76 / 81,89		260 / 285	
	Lb		230 / 260		573,20 / 628,32	
SONSTIGE						
Schallpegel	dB		65		65	



- 01. Stromanschluss
- 02. Dunstausgang Ø200
- 03. Gaseingang 1/2"
- 04. Dampfeingang 1"
- 05. Kondensatausgang 1"
- 06. Brandschutzventil 3/4" (Nur Touch control)
- 07. Ethernet-Anschluss (Nur Touch control)

	A	B	C	D	D1	E	E1	F	G	H	I	J	K	L	M	N	O	P	Q	R
SR-28 M	1975	1910	660	1590	1875	102	130	985	1054	970	70	730	802	1760	337	178	1510	215	301	676
SR-35 M	1975	1910	660	1590	1875	102	130	985	1210	970	70	730	802	1760	337	178	1510	215	301	676



# TROCKNEN

## WÄSCHETROCKNER MIT EINER TROMMEL CONCEPT SR-45/60/80 M



### MERKMALE

#### M-PROGRAMMIERGERÄT

- M-Programmiergerät: Möglichkeit zur Zeit- und Temperaturregelung.

#### BESONDERE EIGENSCHAFTEN

- Standardmäßige Umkehrung der Drehrichtung.
- Standardmäßige Trommel aus Edelstahl.
- Standardmäßig mit Frequenzumrichter.

#### EFFIZIENZ

- Optimierte axial-radiale Luftführung.
- Großer Flusenfilter.

#### VIELSEITIGKEIT

- Maßanfertigung – Kundenspezifische Anpassung.

#### ERGONOMIE

- Edelstahl-Filterabdeckung.
- Großer Türdurchmesser.
- 180°-Öffnungsscharnieren ausgestattet.

#### WARTUNG

- Aufklappbare Verkleidung: einfacher und ergonomischer Zugang.
- Technisches Menü: Statistiken für Techniker.
- Leichter Zugang zu den Komponenten.

#### SONSTIGE

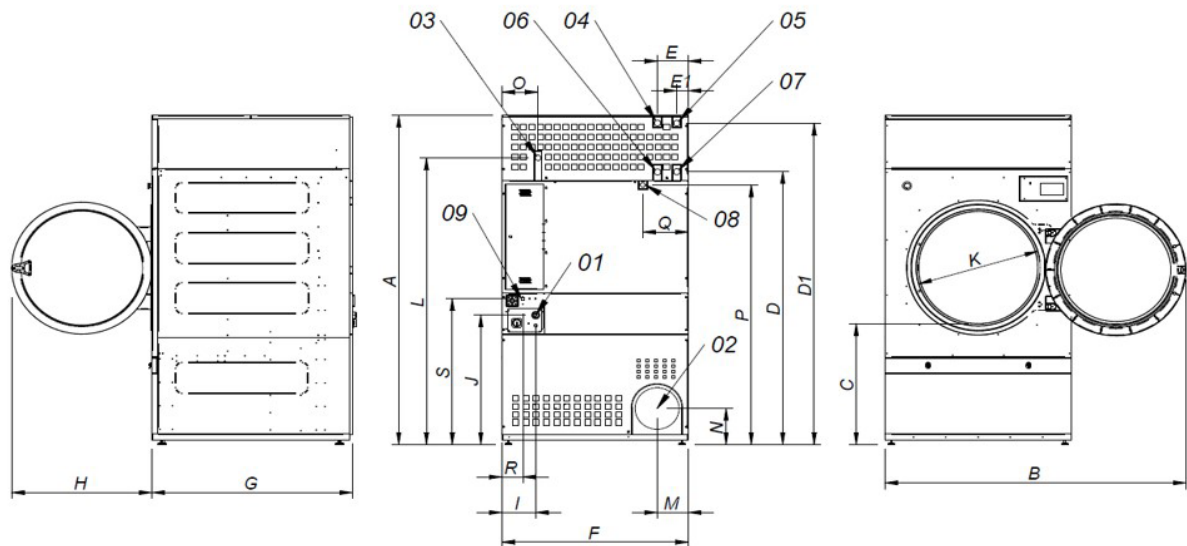
- Edelstahl-Dampfgenerator (Druck bis 15 bar).
- Gehäuse aus grauem Skinplate mit Edelstahl-Ästhetik.
- Trommel mit eingelassenen Löchern.
- Abkühlung am Zyklusende.
- Erhältlich mit Strom-, Gas- oder Dampfheizung.
- CE-konform.

### OPTIONEN

- Automatische (doppelt verglaste) oder manuelle Guillotintür.
- Doppelt verglaste Tür.
- Gegenläufige Öffnung der Tür.
- Hintere Verkleidung mit Eingang für Außenluft + Filter.
- Schmutzfilter mit 0,6 mm Maschenweite (Standard: 0,3 mm).
- Schmutzfilter mit 1,2 mm Maschenweite (Standard: 0,3 mm).
- Gehäuse aus Edelstahl.
- Frontplatte aus Edelstahl.
- Niederdruck-Dampfaggregat.
- Holzverpackung.
- Weitere Spannungsoptionen verfügbar.

	U.	SR-45 M	SR-60 M	SR-80 M
<b>FASSUNGSVERMÖGEN</b>				
Fassungsvermögen 1/18	Kg	50	66,7	83,3
	Lb	110,2	146,9	183,6
Fassungsvermögen 1/20	Kg	45	60	75
	Lb	99,2	132,3	165,3
<b>TROMMEL</b>				
Ø Trommel	mm	1.225	1.225	1.225
	inch	48,23	48,23	48,23
Trommeltiefe	mm	760	1.020	1.252
	inch	29,92	40,16	49,29
Trommelvolumen	l	900	1.200	1.500
	cu ft	31,78	42,37	52,95
Ø Tür (Einfüllöffnung)	mm	802	802	802
	inch	31,57	31,57	31,57
Höhe Mitte Tür	mm	1.275	1.275	1.275
	inch	50,20	50,20	50,2
Höhe Boden der Tür	mm	813	813	813
	inch	31,99	31,99	31,99
Leistung Trommelmotor	kW	0,75	1,1	1,5
<b>ELEKTRISCHE HEIZUNG</b>				
Installierte Heizleistung	kW	54	72	72
Installierte elektrische Leistung	kW	55,9	74,25	74,65
Verdampfungsleistung	l/h	40,2	60,2	64
	USgallon/h	10,6	15,9	16,9
Stündliche Produktion	Kg/h	80,4	120	128,6
	Lb/h	177,2	264,6	283,5
<b>GASHEIZUNG</b>				
Installierte Heizleistung Gas	Kcal/h	51591	77386	103181
Installierte Heizleistung Gas	Btu/h	204728,5	307092,7	409456,9
Installierte elektrische Leistung	kW	60	90	120
Echtzeit-Propangasverbrauch (G31)	kW	1,9	2,25	2,65
	Kg/h	5,14	7,71	10,28
Echtzeit-Erdgasverbrauch (G20)	Lb/h	11,33	17	22,66
	m³/h	6,35	9,53	12,71
	cfm	3,74	5,61	7,48
Verdampfungsleistung	l/h	42,5	65,8	93,8
	USgallon/h	11,227	17,383	22,851
Stündliche Produktion	Kg/h	84,4	128,6	173,1
	Lb/h	186,1	283,5	381,6
Ø Gaseingang	BSPP ISO 228-1	3/4"	3/4"	3/4"
<b>DAMPFHEIZUNG</b>				
Installierte Heizleistung Dampf	kW	91	128	128
	Btu/h	310505	436754	436754
Installierte elektrische Leistung	kW	1,9	2,25	2,65
Dampfverbrauch (8 barG) - Standard	Kg/h	121	171	171
Dampfverbrauch (116 psiG)	Lb/h	145,8	206	206
Dampfdruck - Standard	barG	7 - 12	7 - 12	7 - 12
	psiG	101.5 - 174	101.5 - 176	101.5 - 178
Einlass - Dampfleistung - Standard	BSPT - ISO7.1	1"	1"	1"
Dampfeinlass - Kondensatauslass	NPT ANSI B1.20.1 Tapered	1"	1"	1"
Dampfverbrauch (5 bagG) - Niederdruck	Kg/h	142	147	147
Dampfverbrauch (72,5 psiG) - Niederdruck	Lb/h	171,1	177,1	177,1
Dampfdruck - Niederdruck	barG	4 - 7	4 - 7	4 - 7
	psiG	58 - 101.5	58 - 101.5	58 - 101.5
Einlass - Dampfleistung - Niederdruck	BSPT - ISO7.1	1" 1/2	1" 1/2	1" 1/2

THERMALÖL							
Installierte Heizleistung	kW	91	128	128			
Installierte elektrische Leistung	kW	1,9	2,25	2,25			
Flüssigkeitsverbrauch (T max175°C)	m³/h	7	10	10			
Thermalölanschlüsse	BSP	1" 1/2	1" 1/2	1" 1/2			
LÜFTUNG							
Nennluftdurchsatz	m³/h	3.000	3.000	3.000			
	cfm	1765,73	1765,73	1765,73			
Ø Dampfabsaugung	mm	300	300	300			
	inch	11,81	11,81	11,81			
Leistung Gebläsemotor	kW	1,1	1,1	1,1			
WÄRMEEMISSION							
Maximale Gesamtwärmeabgabe	kW	4,86	6,48	6,48			
	Btu/h	16592,7	22123,6	22123,6			
Maximale vordere Wärmeabgabe	kW	2,16	2,88	2,88			
	Btu/h	7374,5	9832,7	9832,7			
ANSCHLÜSSE							
		STROM	DAMPF/GAS	STROM	DAMPF/GAS	STROM	DAMPF/GAS
Spannung 230 V - I + N + T	Nº x mm2 / A	-	-	-	-	-	-
Spannung 230 V - III + T	Nº x mm2 / A	-	4x2.5 / 20 A	-	4x2.5 / 25 A	-	4x2.5 / 25 A
Spannung 400 V - III + N+ T	Nº x mm2 / A	5 x 35 / 100 A	5x2.5 / 20 A	5 x 50 / 125 A	4x2.5 / 25 A	5 x 50 / 125 A	5x2.5 / 25 A
ABMESSUNGEN / ABMESSUNGEN MIT VERPACKUNG							
Nettobreite / Bruttobreite	mm	1.270 / 1.330	1.270 / 1.330	1.270 / 1.330			
	inch	50 / 52,36	50 / 52,36	50 / 52,36			
Nettotiefe / Bruttotiefe	mm	1.106 / 1.185	1.366 / 1.455	1.598 / 1.705			
	inch	43,54 / 46,65	53,78 / 57,28	62,91 / 67,13			
Nettohöhe / Bruttohöhe	mm	2.380 / 2.200	2.380 / 2.200	2.380 / 2.200			
	inch	93,70 / 86,61	93,7 / 86,61	93,7 / 86,61			
Nettogewicht / Bruttogewicht	Kg	395 / 430	529 / 575	657 / 715			
	Lb	870,83 / 947,99	1.166,25 / 1.267,66	1.448,44 / 1.576,31			
SONSTIGE							
Schallpegel	dB	67	67	67			



- 01. Stromanschluss
- 02. Dunstausgang Ø300
- 03. Gaseingang 3/4"
- 04. Dampfengang 1" (SR-45)
- 05. Dampfengang 1" (SR-60/80)
- 06. Kondensatausgang 1" (SR-45)
- 07. Kondensatausgang 1" (SR-60/80)
- 08. Brandschutzventil 3/4" (Nur Touch control)
- 09. Ethernet-Anschluss (Nur Touch control)

	A	B	C	D	D1	E	E1	F	G	H	I	J	K	L	M	N	O	P	Q	R	S
SR-45 M	2380	2045	874	1981	2311	211	80	1270	1106	956	248	935	802	2088	214	240	244	1841	308	160	1053
SR-60 M	2380	2045	874	1981	2311	211	80	1270	1366	956	248	935	802	2088	214	240	244	1841	308	160	1053
SR-80 M	2380	2045	874	1981	2311	211	80	1270	1598	956	248	935	802	2088	214	240	244	1841	308	160	1053