



NACH- UND ENDBEARBEITUNG

PNEUMATIKPRESSEN PU-88 / PCP-88



PU-88



PCP-88

MERKMALE

- 2 Modelle:
 - PU-88: Universalteller
 - PCP-88: Teller für Kragen und Manschetten
- Unterer Teller mit Dampf- und Absaugfunktion bei allen Modellen
- Der obere Teller spendet Dampf oder ist poliert (der polierte Teller ist auf Wunsch erhältlich und spendet keinen Dampf)
- Abmessungen des Universaltellers: 1.180 x 380 x 220 mm
- Die Absenkung des oberen Tellers erfolgt mit Hilfe von zwei Knöpfen
- Der Dampfeinlass am oberen Teller erfolgt ebenfalls per Knopf
- Das Anheben des unteren Tellers erfolgt mittels Knopf
- Der Dampfeinlass am unteren Teller erfolgt per Pedalbetätigung
- Alle Modelle sind mit einer Ansaugvorrichtung ausgerüstet
- Anschluss: 230/400 V III 50Hz

OPTIONEN

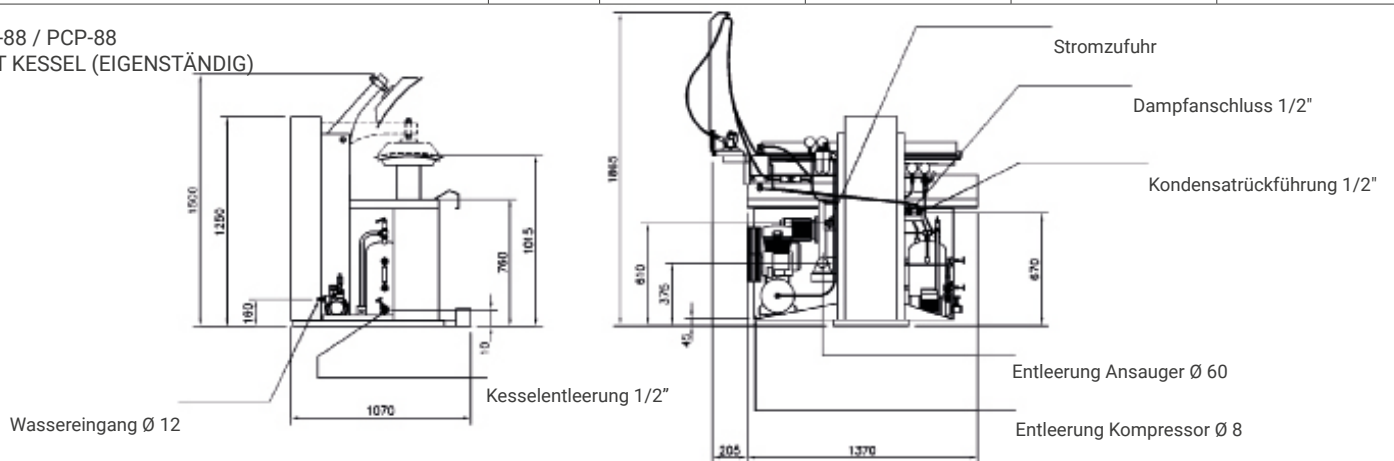
- Kessel 16 l (12 kW)
- Kompressor – 2 PS
- Bügeleinheit + Pedal
- Dampfpistole
- Polierter oberer Teller – Ohne Dampf-Funktion

TECHNISCHE DATEN

PNEUMATIKPRESSEN | PU-88 / PCP-88

ALLGEMEINE DATEN	EINH.	PU-88		PCP-88	
		MIT KESSEL	OHNE KESSEL	MIT KESSEL	OHNE KESSEL
Abmessungen des Tellers	mm	1170 x 360 x 220	1170 x 360 x 220	940 x 160	940 x 160
Fassungsvermögen des Kessels	l	16	-	16	-
Verdichter	-	Opt.	Opt.	Opt.	Opt.
Bügeleinheit	-	Opt.	Opt.	Opt.	Opt.
Dampfpistole	-	Opt.	Opt.	Opt.	Opt.
Oberer, polierter Teller	-	Opt.	Opt.	Opt.	Opt.
LEISTUNG					
Saugmotor	PS	0,6	0,6	0,6	0,6
Pumpenmotor	PS	0,75	-	0,75	-
Kompressormotor (optional)	PS	2	2	2	2
Heizwiderstand des Kessels	kW	12	-	12	-
ANSCHLÜSSE					
Ø Wassereingang	BSP	3/8"	-	3/8"	-
Ø Wasserausgang des Kessels	BSP	1/2"	-	1/2"	-
Ø Dampfingang	BSP	-	1/2"	-	1/2"
Ø Dampfkondensatausgang	BSP	-	1/2"	-	1/2"
Dampfdruck	BAR	4-5	4-5	4-5	4-5
Dampfverbrauch	kg/h	12-20	12-20	12-20	12-20
Ø Lufteingang	BSP	-	3/8"	-	3/8"
Luftdruck	BAR	6-7	6-7	6-7	6-7
Luftverbrauch	Nl/m	40	40	40	40
ABMESSUNGEN / ABMESSUNGEN MIT VERPACKUNG					
Breite / Breite	mm	1.370/1440	1.370/1440	1.370/1440	1.370/1440
Tiefe / Tiefe	mm	1.080/1110	1.080/1110	1.080/1110	1.080/1110
Höhe / Höhe	mm	1.250/1410	1.250/1410	1.250/1410	1.250/1410
Nettogewicht/Bruttogewicht	kg	292/342	237/287	292/342	237/287
Bruttovolumen	m ³	2,25	2,25	2,25	2,25
SONSTIGE					
Spannung	Hz	230/400 V III 50	230/400 V III 50	230/400 V III 50	230/400 V III 50
Schallpegel	dB	70	70	70	70

PU-88 / PCP-88
MIT KESSEL (EIGENSTÄNDIG)



PU-88 / PCP-88
OHNE KESSEL

