



## NACH- UND ENDBEARBEITUNG

## MANNEQUINS FÜR MÄNTEL, JACKEN UND KLEIDER MA-360 A/C

### MERKMALE

- Vollautomatische Arbeitszyklen mit Regulierung der Dampf- und Blaszeiten durch Zeitschaltuhren.
- Die Öffnung der Schultern und die Kleiderhülle können eingestellt werden.
- Der Beutelrahmen und seine Bedienelemente sind um 360° drehbar.

#### MA-360 A

- Eingebauter 18-Liter-Kessel mit Stromversorgung.
- Automatische Druckregelung (4,5 bar).
- Automatische Versorgung.
- Stromanschluss: 230/400 V III 50 Hz.

#### MA-360 C

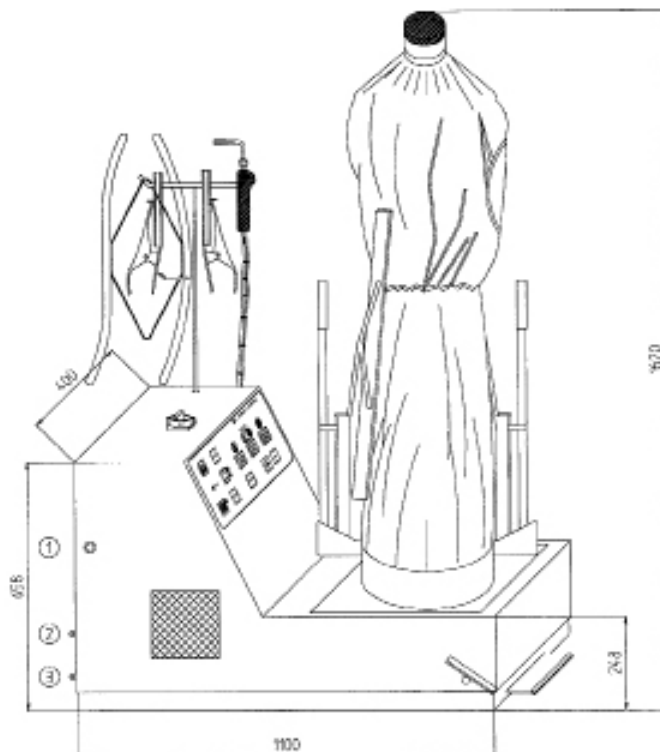
- Mit externer Dampfzufuhr.
- Modell ohne Kessel, mit Anschluss für externen Dampf. Dampfanschluss und -rückführung erforderlich.
- Stromanschluss: 230/400 V III 50 Hz.



# TECHNISCHE DATEN

## MANNEQUINS FÜR MÄNTEL, JACKEN UND KLEIDER | MA-360 A/C

	EINH.	MA-360 A	MA-360 C
<b>ALLGEMEINE DATEN</b>			
Abmessungen des Tellers	mm	-	-
Kessel	-	Ja	Nein
Fassungsvermögen des Kessels	l	18	-
Verdichter	-	-	-
Bügeleinheit	-	-	-
Dampfpistole	-	Opt.	-
Oberer, polierter Teller	-	-	-
<b>LEISTUNG</b>			
Saugmotor	PS	-	-
Pumpenmotor	PS	0,8	-
Heizwiderstand des Kessels (optional)	kW	12	-
Gebälsemotor	kW	1	1
<b>ANSCHLÜSSE</b>			
Ø Wassereingang	BSP	3/8"	-
Ø Wasserausgang des Kessels	BSP	1/2"	-
Ø Dampfingang	BSP	-	3/8"
Ø Dampfkondensatausgang	BSP	-	3/8"
Dampfdruck	BAR	4,5	4,5
Dampfverbrauch	kg/h	10-15	10-15
Ø Lufteingang	BSP	-	-
Ø Luftausgang	mm	-	-
Ø Luftdruck	BSP	-	-
Ø Luftverbrauch	BAR NI/m	-	-
<b>ABMESSUNGEN / ABMESSUNGEN MIT VERPACKUNG</b>			
Breite / Breite	mm	1.360/1.390	1.200/1.390
Tiefe/Tiefe	mm	610/640	580/640
Höhe/Höhe	mm	1.780/1.910	1.620/1.910
Nettogewicht/Bruttogewicht	kg	130/151	88/109
Volumen	m <sup>3</sup>	1,48/1,70	1,13/1,70
<b>SONSTIGE</b>			
Spannung	Hz	230/400 V III 50	230/400 V III 50
Schallpegel	dB	70	70



- 01. Eingang Stromversorgung
- 02. Kondensatausstoß
- 03. Dampfingang



## NACH- UND ENDBEARBEITUNG

## MANNEQUINS FÜR HEMDEN UND JACKEN MC-100

### MERKMALE

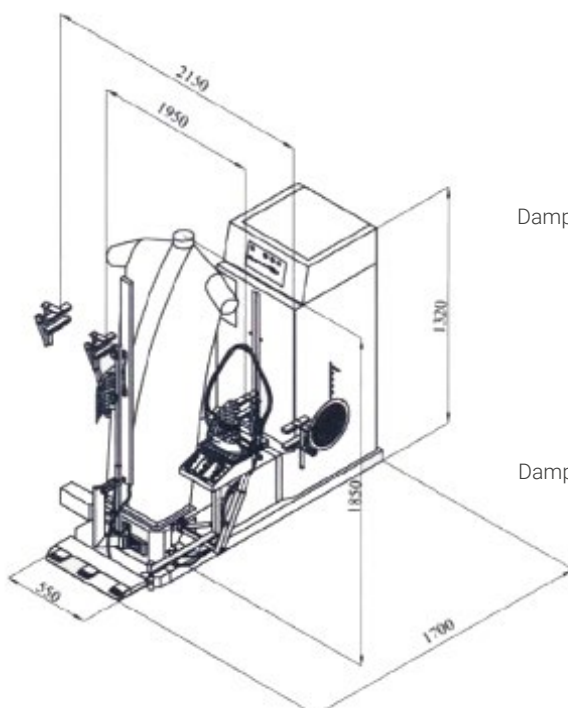
- Zentralisiertes Modell ohne Kessel.
- Programmiergerät mit 9 vollautomatischen Arbeitszyklen mit Regulierung der Dampf- und Blaszeiten durch Zeitschaltuhren.
- Seitliche Steuerkonsole für PNEUMATIK-Funktionen, Steuerung der Saugfunktion und Ein/Aus.
- Pneumatischer Antrieb (Ärmelspanner, Rück-, Vorder- und Unterseite).
- Spezielles Spannsystem an der Unterseite für lange und kurze Kleidungsstücke mit Aktivierung mittels Fotozelle.
- Bügeleisen für die Nachbearbeitung von speziellen und komplizierten Teilen.
- Frequenzumrichter für die Gebläsesteuerung.
- Spiegel inbegriffen.
- Einstellbares elektronisches Thermostat.
- Druckregler für die Spannvorrichtungen.
- Leistungsstarker 3CV-Ventilator.
- Anschluss an Druckluftkompressor erforderlich.
- Betriebsdruck: 5–6 bar.
- Luftverbrauch: 20 NI/min.
- Stromanschluss: 400V III+N.



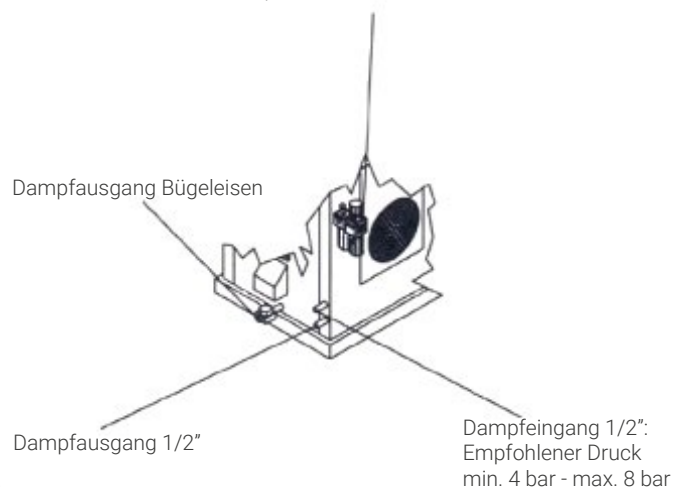
# TECHNISCHE DATEN

## MANNEQUINS FÜR HEMDEN UND JACKEN | MC-100

	EINH.	MC-100
<b>ALLGEMEINE DATEN</b>		
Abmessungen des Tellers	mm	-
Kessel	-	Nein
Fassungsvermögen des Kessels	l	-
Verdichter	-	-
Bügeleinheit	-	-
Dampfpistole	-	-
Oberer, polierter Teller	-	-
<b>LEISTUNG</b>		
Saugmotor	PS	-
Pumpenmotor	PS	-
Kompressormotor (Mod. mit Option)	-	-
Heizwiderstand des Kessels (Mod. mit Option)	-	-
Gebläsemotor	PS	3
<b>ANSCHLÜSSE</b>		
Ø Wassereingang	BSP	-
Ø Wasserausgang des Kessels	BSP	-
Ø Dampfingang	BSP	1/2"
Ø Dampfkondensatausgang	BSP	1/2"
Dampfdruck	BAR	4-8
Dampfverbrauch	kg/h	20-30
Ø Lufteingang	BSP	1/4"
Ø Luftausgang	BSP	1/4"
Luftdruck	BAR	6
Luftverbrauch	BAR NI/m	20
<b>ABMESSUNGEN / ABMESSUNGEN MIT VERPACKUNG</b>		
Breite/Breite	mm	1.900/1.940
Tiefe/Tiefe	mm	1.600/1.190
Höhe/Höhe	mm	1.850/1.850
Nettogewicht/Bruttogewicht	kg	189/276
Volumen	m <sup>3</sup>	5,62/4,27
<b>SONSTIGE</b>		
Spannung	Hz	400V III 50/60
Schallpegel	dB	70



Druckluft 1/4": Empfohlener Druck min. 4 bar – max. 7 bar





## NACH- UND ENDBEARBEITUNG

## MANNEQUINS FÜR JACKEN UND KLEIDUNGSSTÜCKE MIT ÄRMELN MC-105

### MERKMALE

- Zentralisiertes Modell ohne Kessel.
- Arbeitszyklus mittels Chip (umprogrammierbar) mit 9 gespeicherten.
- Arbeitsprogrammen.
- Teleskopstruktur, Höhe bis zu 1500 mm.
- Um 350° drehbare Struktur und zentrales Blatt zur Befestigung des Kleidungsstücks.
- Sensoren zur Bestimmung der Länge des Kleidungsstücks.
- Doppeltes System gegen Verformungen (Anti-Stretch) in Länge (Kettfaden) und Breite (Schussfaden).
- Einstellbare Schultereinheit.
- Absperrschieber zur Regulierung der Intensität der Luftimpulse.
- Zum Anschluss an Dampf- und Druckluftnetze.
- Möglichkeit der Installation mit dem Dampfgenerator MAXI-24-22.



# TECHNISCHE DATEN

## MANNEQUIN FÜR JACKEN UND KLEIDUNGSSTÜCKE MIT ÄRMELN | MC-105

TECHNISCHE DATEN	EINH.	MC-105
<b>ALLGEMEINE DATEN</b>		
Abmessungen des Tellers	mm	-
Kessel	-	Nein
Fassungsvermögen des Kessels	l	-
Verdichter	-	-
Bügeleinheit	-	Opt.
Dampfpistole	-	-
Oberer, polierter Teller	-	-
<b>LEISTUNG</b>		
Saugmotor	PS	-
Pumpenmotor	PS	-
Kompressormotor (Mod. mit Option)	-	-
Heizwiderstand des Kessels (Mod. mit Option)	-	-
Gebläsemotor	PS	2
<b>ANSCHLÜSSE</b>		
Ø Wassereingang	BSP	-
Ø Wasserausgang des Kessels	BSP	-
Ø Dampfeingang	BSP	1/2"
Ø Dampfkondensatausgang	BSP	1/2"
Dampfdruck	BAR	5-6
Dampfverbrauch	kg/h	10-15
Ø Lufteingang	BSP	1/4"
Ø Luftausgang	BSP	1/4"
Luftdruck	BAR	5-6
Luftverbrauch	NI/m	8-9
<b>ABMESSUNGEN / ABMESSUNGEN MIT VERPACKUNG</b>		
Breite/Breite	mm	650/800
Tiefe/Tiefe	mm	900/1.050
Höhe/Höhe	mm	1.600/1.850
Nettogewicht/Bruttogewicht	kg	160/230
Volumen	m <sup>3</sup>	1,22/1,55
<b>SONSTIGE</b>		
Spannung	Hz	230/400V III 50/60
Schallpegel	dB	70



## NACH- UND ENDBEARBEITUNG

## MANNEQUIN FÜR HOSEN T-3000 C/A



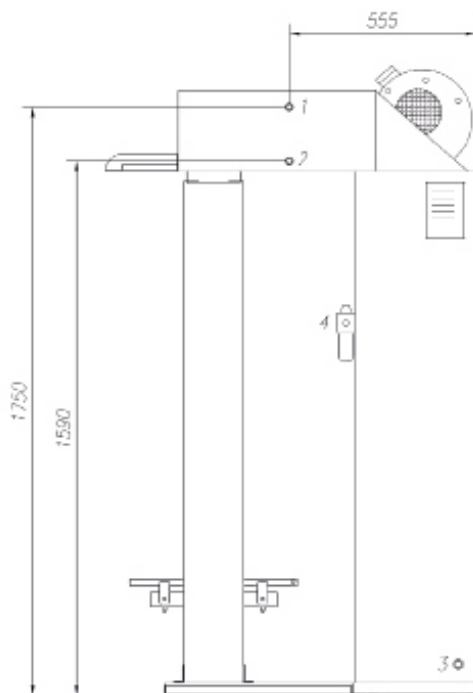
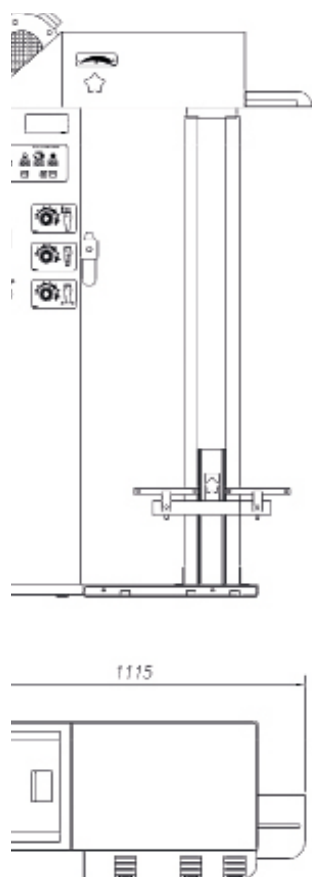
### MERKMALE

- 2 Modelle:
  - C: ohne Kessel.
  - A: mit Kessel.
- Programmiergerät mit 9 vollautomatischen Arbeitszyklen mit Regulierung der Dampf- und Blaszeiten durch Zeitschaltuhren.
- Höhenverstellbarer Spannwagen für Hosen mit Klammern zum Festhalten der Hosenaufschläge.
- Drei Druckregler (Hosenklammer, Hosenbund und Hosenspanner).
- Manuelle Größenanzeige.
- Mechanische Einstellung des Luftflusses.
- Anschluss an zentralisierte Dampfversorgung erforderlich.
- Dampfverbrauch: 20 kg/Stunde.  
Dampfdruck im Betrieb: 5 bar.
- Anschluss an Druckluftkompressor erforderlich.
- Luftdruck im Betrieb: 5 bar.
- Luftverbrauch: 40 NI/min.
- Stromanschluss: 230/400 V III 50Hz.

# TECHNISCHE DATEN

## MANNEQUIN FÜR HOSEN | T-3000 C/A

	EINH.	T-3000 C	T-3000 A
<b>ALLGEMEINE DATEN</b>			
Kessel	-	Nein	Ja
Verdichter	-	Nein	Nein
Bügeleinheit	-	-	-
Dampfpistole	-	-	-
<b>LEISTUNG</b>			
Saugmotor	PS	-	-
Pumpenmotor	PS	-	-
Kompressormotor (Mod. mit Option)	PS	-	-
Heizwiderstand des Kessels (Mod. mit Option)	kW	-	6
Gebälsemotor	PS	1-1,5	1-1,5
<b>ANSCHLÜSSE</b>			
Ø Wassereingang	BSP	-	-
Ø Dampfeingang	BSP	3/8"	-
Ø Dampfkondensatausgang	BSP	3/8"	-
Dampfdruck	BAR	5	5
Dampfverbrauch	kg/h	15-20	-
Ø Lufteingang	BSP	1/4"	1/4"
Luftdruck	BAR	5	5
Luftverbrauch	l/m	40	40
<b>ABMESSUNGEN / ABMESSUNGEN MIT VERPACKUNG</b>			
Breite/Breite	mm	1.115/1.210	1.115/1.210
Tiefe/Tiefe	mm	630/780	630/780
Höhe/Höhe	mm	1.950/2.100	1.950/2.100
Nettogewicht/Bruttogewicht	kg	119/175	165/225
Volumen	m <sup>3</sup>	1,37/1,98	1,37/1,98
<b>SONSTIGE</b>			
Spannung	Hz	230/400V III 50/60	230/400V III 50/60
Schallpegel	dB	70	70



- 01. Dampfeingang
- 02. Kondensatausstoß
- 03. Eingang Stromversorgung
- 04. Drucklufteingang