



NACH- UND ENDBEARBEITUNG

MANNEQUINS FÜR MÄNTEL, JACKEN UND KLEIDER MA-360 A/C

MERKMALE

- Vollautomatische Arbeitszyklen mit Regulierung der Dampf- und Blaszeiten durch Zeitschaltuhren
- Die Öffnung der Schultern und die Kleiderhülle können eingestellt werden
- Der Beutelrahmen und seine Bedienelemente sind um 360° drehbar

MA-360 A

- Eingebauter 18-Liter-Kessel mit Stromversorgung
- Automatische Druckregelung (4,5 bar)
- Automatische Versorgung
- Stromanschluss: 230/400 V III 50 Hz

MA-360 C

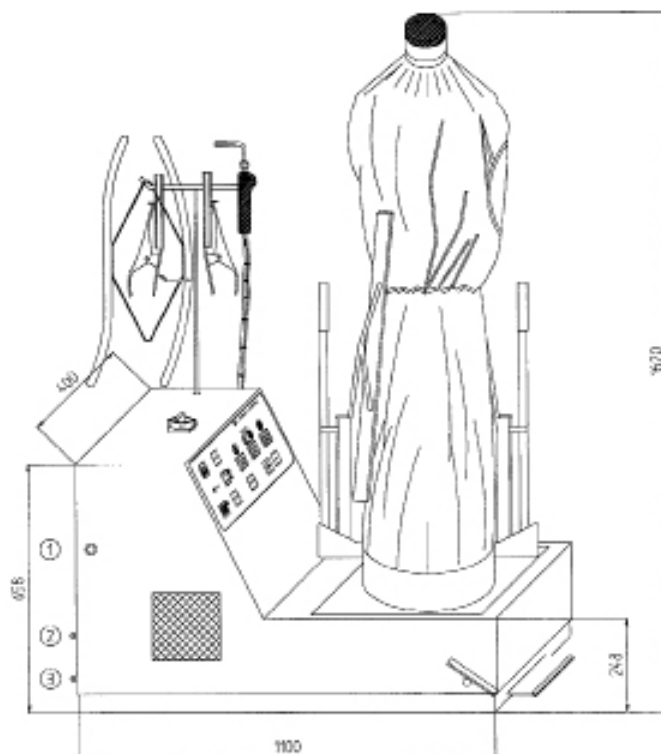
- Mit externer Dampfzufuhr
- Modell ohne Kessel, mit Anschluss für externen Dampf. Dampfanschluss und -rückführung erforderlich
- Stromanschluss: 230/400 V III 50 Hz



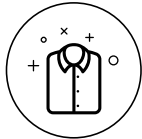
TECHNISCHE DATEN

MANNEQUINS FÜR MÄNTEL, JACKEN UND KLEIDER | MA-360 A/C

	EINH.	MA-360 A	MA-360 C
ALLGEMEINE DATEN			
Abmessungen des Tellers	mm	-	-
Kessel	-	Ja	Nein
Fassungsvermögen des Kessels	l	18	-
Verdichter	-	-	-
Bügeleinheit	-	-	-
Dampfpistole	-	Opt.	-
Oberer, polierter Teller	-	-	-
LEISTUNG			
Saugmotor	PS	-	-
Pumpenmotor	PS	0,8	-
Heizwiderstand des Kessels (optional)	kW	12	-
Gebälsemotor	kW	1	1
ANSCHLÜSSE			
Ø Wassereingang	BSP	3/8"	-
Ø Wasserausgang des Kessels	BSP	1/2"	-
Ø Dampfingang	BSP	-	3/8"
Ø Dampfkondensatausgang	BSP	-	3/8"
Dampfdruck	BAR	4,5	4,5
Dampfverbrauch	kg/h	10-15	10-15
Ø Lufteingang	BSP	-	-
Ø Luftausgang	mm	-	-
Ø Luftdruck	BSP	-	-
Ø Luftverbrauch	BAR NI/m	-	-
ABMESSUNGEN / ABMESSUNGEN MIT VERPACKUNG			
Breite / Breite	mm	1.360/1390	1.200/1390
Tiefe / Tiefe	mm	610/640	580/640
Höhe / Höhe	mm	1.780/1910	1.620/1910
Nettogewicht/Bruttogewicht	kg	130/151	88/109
Volumen	m ³	1,48/1,70	1,13/1,70
SONSTIGE			
Spannung	Hz	230/400 V III 50	230/400 V III 50
Schallpegel	dB	70	70



- 01. Eingang Stromversorgung
- 02. Kondensatausstoß
- 03. Dampfingang



NACH- UND ENDBEARBEITUNG

MANNEQUINS FÜR HEMDEN UND JACKEN MC-100

MERKMALE

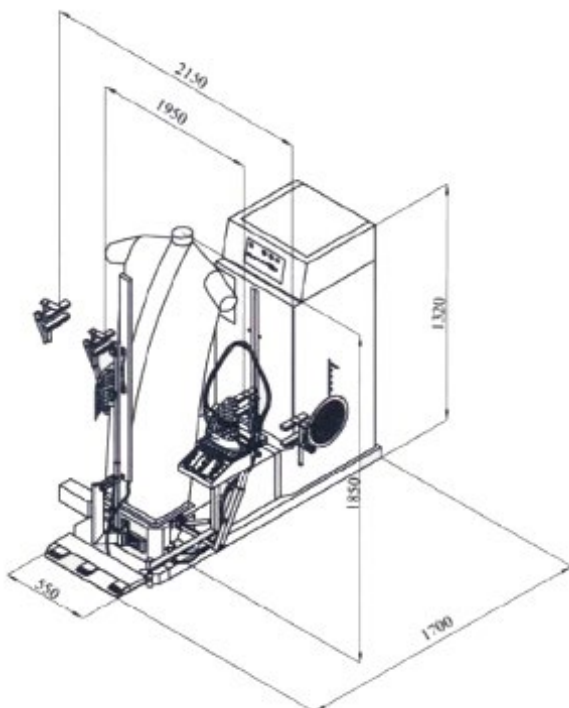
- Zentralisiertes Modell ohne Kessel
- Programmiergerät mit 9 vollautomatischen Arbeitszyklen mit Regulierung der Dampf- und Blaszeiten durch Zeitschaltuhren
- Seitliche Steuerkonsole für PNEUMATIK-Funktionen, Steuerung der Saugfunktion und Ein/Aus
- Pneumatischer Antrieb (Ärmelspanner, Rück-, Vorder- und Unterseite)
- Spezielles Spannsystem an der Unterseite für lange und kurze Kleidungsstücke mit Aktivierung mittels Fotozelle
- Bügeleisen für die Nachbearbeitung von speziellen und komplizierten Teilen
- Frequenzumrichter für die Gebläsesteuerung
- Spiegel inbegriffen
- Einstellbares elektronisches Thermostat
- Druckregler für die Spannvorrichtungen
- Leistungsstarker 3CV-Ventilator
- Anschluss an Druckluftkompressor erforderlich
- Luftbetriebsdruck: 5–6 bar
- Luftverbrauch: 20 NI/min
- Stromanschluss: 400V III+N



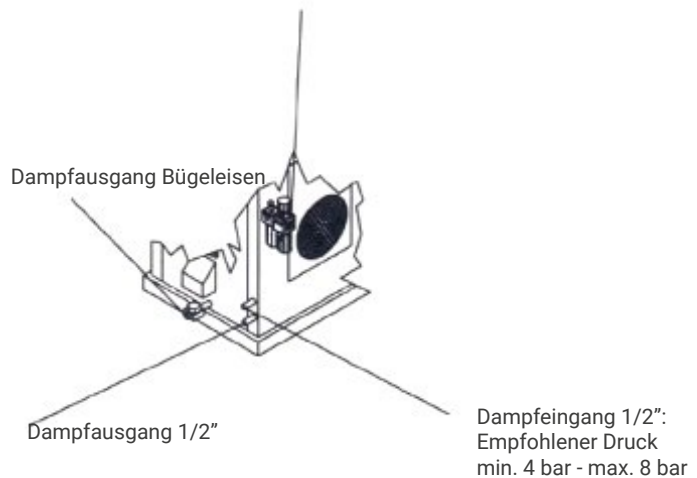
TECHNISCHE DATEN

MANNEQUINS FÜR HEMDEN UND JACKEN | MC-100

	EINH.	MC-100
ALLGEMEINE DATEN		
Abmessungen des Tellers	mm	-
Kessel	-	Nein
Fassungsvermögen des Kessels	l	-
Verdichter	-	-
Bügeleinheit	-	-
Dampfpistole	-	-
Oberer, polierter Teller	-	-
LEISTUNG		
Saugmotor	PS	-
Pumpenmotor	PS	-
Kompressormotor (Mod. mit Option)	-	-
Heizwiderstand des Kessels (Mod. mit Option)	-	-
Gebälsemotor	PS	3
ANSCHLÜSSE		
Ø Wassereingang	BSP	-
Ø Wasserausgang des Kessels	BSP	-
Ø Dampfengang	BSP	1/2"
Ø Dampfkondensatausgang	BSP	1/2"
Dampfdruck	BAR	4-8
Dampfverbrauch	kg/h	20-30
Ø Lufteingang	BSP	1/4"
Ø Luftausgang	BSP	1/4"
Luftdruck	BAR	6
Luftverbrauch	BAR NI/m	20
ABMESSUNGEN / ABMESSUNGEN MIT VERPACKUNG		
Breite / Breite	mm	1.900/1940
Tiefe / Tiefe	mm	1.600/1190
Höhe / Höhe	mm	1.850/1850
Nettogewicht/Bruttogewicht	kg	189/276
Volumen	m ³	5,62/4,27
SONSTIGE		
Spannung	Hz	400V III 50/60
Schallpegel	dB	70



Druckluft 1/4": Empfohlener Druck min. 4 bar – max. 7 bar





NACH- UND ENDBEARBEITUNG JACKEN UND KLEIDUNGSSTÜCKE MIT ÄRMELN

MANNEQUINS FÜR MC-105

MERKMALE

- Zentralisiertes Modell ohne Kessel
- Arbeitszyklus mittels Chip (umprogrammierbar) mit 9 gespeicherten Arbeitsprogrammen
- Teleskopstruktur, Höhe bis zu 1500 mm
- Um 350° drehbare Struktur und zentrales Blatt zur Befestigung des Kleidungsstücks
- Sensoren zur Bestimmung der Länge des Kleidungsstücks
- Doppeltes System gegen Verformungen (Anti-Stretch) in Länge (Kettfaden) und Breite (Schussfaden)
- Einstellbare Schultereinheit
- Absperrschieber zur Regulierung der Intensität der Luftimpulse
- Zum Anschluss an Dampf- und Druckluftnetze
- Möglichkeit der Installation mit dem Dampfgenerator MAXI-24-22



TECHNISCHE DATEN

MANNEQUIN FÜR JACKEN UND KLEIDUNGSSTÜCKE MIT ÄRMELN | MC-105

TECHNISCHE DATEN	EINH.	MC-105
ALLGEMEINE DATEN		
Abmessungen des Tellers	mm	-
Kessel	-	Nein
Fassungsvermögen des Kessels	l	-
Verdichter	-	-
Bügeleinheit	-	Opt.
Dampfpistole	-	-
Oberer, polierter Teller	-	-
LEISTUNG		
Saugmotor	PS	-
Pumpenmotor	PS	-
Kompressormotor (Mod. mit Option)	-	-
Heizwiderstand des Kessels (Mod. mit Option)	-	-
Gebläsemotor	PS	2
ANSCHLÜSSE		
Ø Wassereingang	BSP	-
Ø Wasserausgang des Kessels	BSP	-
Ø Dampfingang	BSP	1/2"
Ø Dampfkondensatausgang	BSP	1/2"
Dampfdruck	BAR	5-6
Dampfverbrauch	kg/h	10-15
Ø Lufteingang	BSP	1/4"
Ø Luftausgang	BSP	1/4"
Luftdruck	BAR	5-6
Luftverbrauch	NI/m	8-9
ABMESSUNGEN / ABMESSUNGEN MIT VERPACKUNG		
Breite / Breite	mm	650/800
Tiefe / Tiefe	mm	900/1050
Höhe / Höhe	mm	1.600/1850
Nettogewicht/Bruttogewicht	kg	160/230
Volumen	m ³	1,22/1,55
SONSTIGE		
Spannung	Hz	230/400V III 50/60
Schallpegel	dB	70



NACH- UND ENDBEARBEITUNG

MANNEQUIN FÜR HOSEN T-3000 C/A



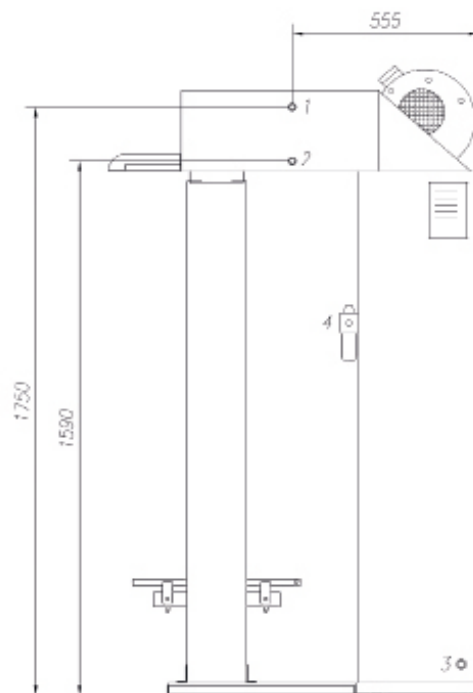
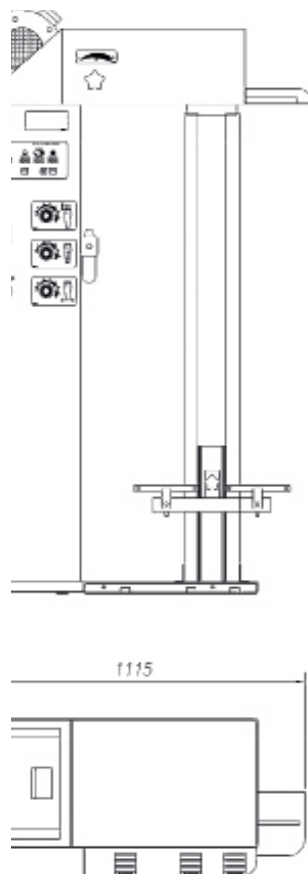
MERKMALE

- 2 Modelle:
 - C: ohne Kessel
 - A: mit Kessel
- Programmiergerät mit 9 vollautomatischen Arbeitszyklen mit Regulierung der Dampf- und Blaszeiten durch Zeitschaltuhren
- Höhenverstellbarer Spannwagen für Hosen mit Klammern zum Festhalten der Hosenaufschläge
- Drei Druckregler (Hosenklammer, Hosenbund und Hosenspanner)
- Manuelle Größenanzeige
- Mechanische Einstellung des Luftflusses
- Anschluss an zentralisierte Dampfversorgung erforderlich
- Dampfverbrauch: 20 kg/Stunde
Dampfdruck im Betrieb: 5 bar
- Anschluss an Druckluftkompressor erforderlich
- Luftbetriebsdruck: 5 bar
- Luftverbrauch: 40 NI/min
- Stromanschluss: 230/400 V III 50Hz

TECHNISCHE DATEN

MANNEQUIN FÜR HOSEN | T-3000 C/A

	EINH.	T-3000 C	T-3000 A
ALLGEMEINE DATEN			
Kessel	-	Nein	Ja
Verdichter	-	Nein	Nein
Bügeleinheit	-	-	-
Dampfpistole	-	-	-
LEISTUNG			
Saugmotor	PS	-	-
Pumpenmotor	PS	-	-
Kompressormotor (Mod. mit Option)	PS	-	-
Heizwiderstand des Kessels (Mod. mit Option)	kW	-	6
Gebäsemotor	PS	1-1,5	1-1,5
ANSCHLÜSSE			
Ø Wassereingang	BSP	-	-
Ø Dampfeingang	BSP	3/8"	-
Ø Dampfkondensatausgang	BSP	3/8"	-
Dampfdruck	BAR	5	5
Dampfverbrauch	kg/h	15-20	-
Ø Lufteingang	BSP	1/4"	1/4"
Luftdruck	BAR	5	5
Luftverbrauch	NI/m	40	40
ABMESSUNGEN / ABMESSUNGEN MIT VERPACKUNG			
Breite / Breite	mm	1.115/1210	1.115/1210
Tiefe / Tiefe	mm	630/780	630/780
Höhe / Höhe	mm	1.950/2100	1.950/2100
Nettogewicht/Bruttogewicht	kg	119/175	165/225
Volumen	m³	1,37/1,98	1,37/1,98
SONSTIGE			
Spannung	Hz	230/400V III 50/60	230/400V III 50/60
Schallpegel	dB	70	70



- 01. Dampfeingang
- 02. Kondensatausstoß
- 03. Eingang Stromversorgung
- 04. Drucklufteingang