



Das Herz der professionellen Küche



KORE 900 und 700

— DE

KORE
GENERATION

*You make
it happen*

Inhalt

Einführung

04

Generation KORE

10

Blocktypen

28

Vertikaler Aufbau

30

Zubehör

31

KORE

GENERATION

Das Herz der professionellen Küche

Die Generation KORE wurde entwickelt, um die tägliche Arbeit von Küchenprofis zu erleichtern. Ein robustes Sortiment modular aufgebauter gewerblicher Küchengeräte, das sich für intensive Arbeiten eignet und Höchstleistungen erbringt. Die Geräte sind ergonomisch, sicher und wartungsfreundlich und bieten ein hohes Maß an Sicherheit, Zuverlässigkeit und Vertrauenswürdigkeit, wie es in einer professionellen Küche erforderlich ist.

Das Ergebnis: eine Generation von langlebigen Küchengeräten mit einem sauberen und sorgfältig durchdachten Design.

Eine neue Herdreihe, die sich dank ihrer hohen Fertigungsqualität durch Zuverlässigkeit und Langlebigkeit auszeichnet und für den intensiven Einsatz in der Profi-Küche konzipiert wurde. Robuste Geräte, die durch ihr ergonomisches Design eine flexible Arbeitsorganisation und eine bequeme Bedienung gewährleisten.





Robustes design

Zuverlässig, langlebig und für die intensive Nutzung in einer professionellen Küche geeignet, ohne die ursprüngliche Qualität und Funktionalität einzubüßen. Geräte, die Robustheit und Ergonomie vereinen und die Arbeit agiler und komfortabler machen.

Leistung

Die leistungsstärksten Brenner am Markt. Ein einzigartiges, firmeneigenes Design, das für eine einheitliche Verteilung und verbesserte Weitergabe der Wärme an Töpfe und Pfannen sorgt. Die hohe Leistung und Effizienz führen zu einem optimalen Ergebnis.



Robuste und eingelassene Arbeitsplatten

Einteilige Konstruktion mit 2 mm Materialstärke in der Serie 900 und 1,5 mm in der Serie 700.



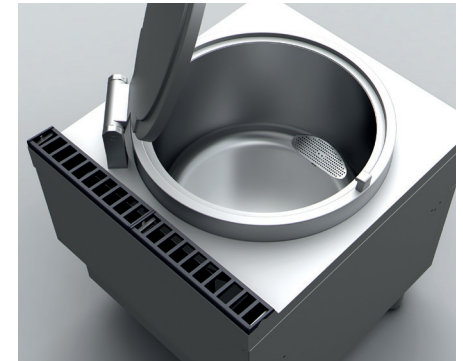
Regler aus Metall

Ein robustes und ergonomisches Design, das dem Gebrauch und den Bewegungen der Küchenprofis entgegenkommt, da die Steuertafel sicherer und gut erreichbar an der Oberseite positioniert ist.



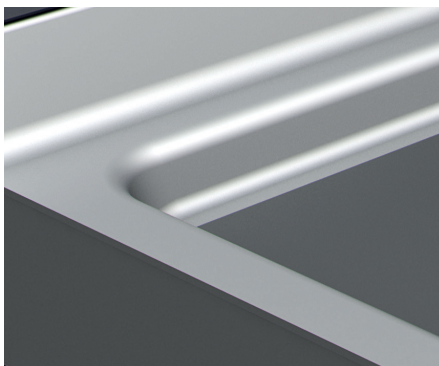
Konstruktion

Hergestellt aus Edelstahl AISI 304 (20/10). Wenn besondere Leistungsfähigkeit erforderlich ist (z. B. bei Kochkesseln, Kochern, ...), wird AISI 316 eingesetzt.



Edle und widerstandsfähige Oberflächen

Mit Lasertechnik verschweißt und automatisch poliert, um die Robustheit der Maschinen und somit ihre Langlebigkeit und Zuverlässigkeit zu garantieren.



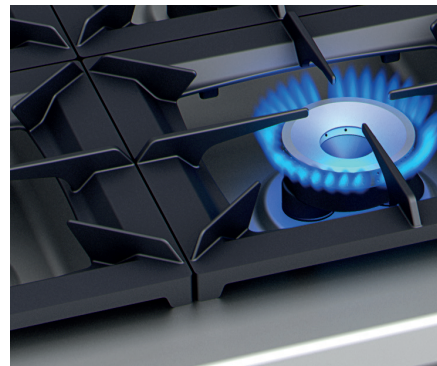
Standardmaße

200, 400, 800 oder 1200 mm breit.



Stabilität für Behälter jeder Größe

Herde mit Brennerrosten, die sich für Behältnisse mit sehr kleinem Durchmesser (8 cm) eignen, sodass die Stabilität und die Sicherheit der Benutzer garantiert sind.



Tadellose sauberkeit

Geräte, die die tägliche Wartung erleichtern und eine einwandfreie Reinigung gewährleisten, wie sie in jeder Großküche erforderlich ist.

Design zur Vermeidung von Schmutzansammlungen

Die Einfassungen, abgerundeten Ecken und Kanten machen die Reinigung viel einfacher. Ein Design, das für maximalen Komfort des Bedieners ausgelegt ist. Mit abgerundeten Arbeitsflächen für eine schnelle und einfache Reinigung.



Montage

Die verschiedenen Module wurden so gestaltet, dass sie hermetisch aneinander abschließen. Dadurch werden schwer zu reinigende Rillen und Flüssigkeitsansammlungen vermieden, sodass maximale Hygiene sichergestellt ist.



Aufgehängte Blöcke

Das Design für die Montage aufgehängter Blöcke verhindert die Ansammlung von Schmutz oder Fett unter dem Gerät, wodurch sich die tägliche Reinigung vereinfacht und beschleunigt.



Entnehmbare Elemente

Die Elemente der Produktlinie KORE wie z. B. die Bleche, ihre Schienen, die Fettauffangbehälter, die Aufkantungen... sind entnehmbar und spülmaschinentauglich, sodass die Hygiene aller Zubehörteile sichergestellt ist.



Schutzart IPX5

Schutz gegen das Eindringen von Wasser nach dem internationalen Standard IPX5.



KORE 900

Breite Auswahl und höchste Qualität

Die KORE 900 Serie wurde speziell für große und mittlere Restaurants und Kantinen entwickelt, die große Arbeitsräume, hohe Leistung und sehr starke Belastbarkeit erfordern.



KORE 700

Maximale Leistung auf engstem Raum

Die Serie KORE 700 bietet die maximale Leistung eines großen Profiherds für Betriebe mit geringem Platzangebot. Die ganze Leistung, Langlebigkeit und Zuverlässigkeit für eine mittlere oder kleine Küche.



Gasherde

01.

Die leistungsstärksten Brenner auf dem Markt mit einer von speziell entwickelten Doppelkrone, die für eine optimale Wärmeverteilung sorgt.

02.

Maximale Sicherheit durch den Schutz des Pilotkörpers und des Thermoelements.

03.

Die eingelassene Arbeitsfläche und die unkomplizierte Entnahme der Roste und Brenner gewährleisten eine besonders bequeme Reinigung.

04.

Mehrzweck-Gitterroste und funktionales Design.

05.

Möglichkeit der Integration eines statischen Gas-Backofens, eines Panorama-Gas-Backofens oder eines statischen Elektrobackofens.

06.

Vollständig aus Edelstahl gefertigt.



Vollflächige Grillplatte

01.

Die Herdoberfläche ist mit verschiedenen Kochzonen mit unterschiedlichen Temperaturen ausgestattet, die von einem einzigen zentralen Hochleistungsbrenner gespeist werden.

02.

Die große Kochfläche gewährleistet eine besonders hohe Produktivität.

03.

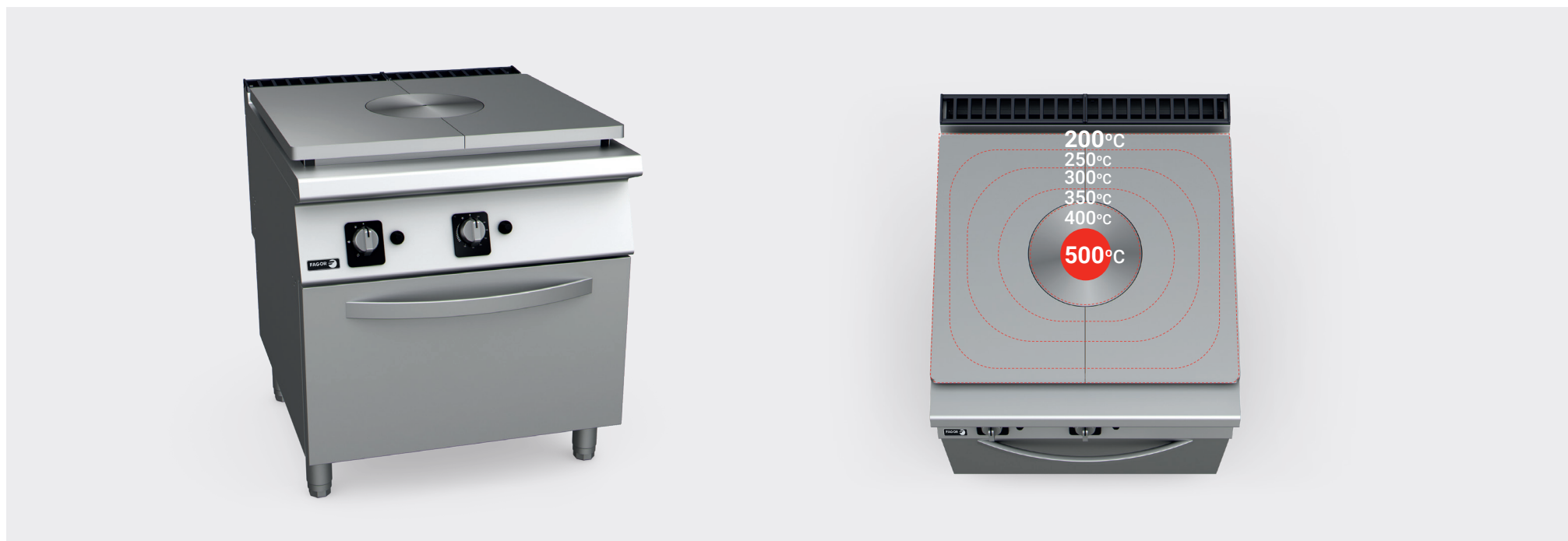
Abgerundete Ecken für eine schnelle und bequeme Reinigung.

04.

Schamottstein im Inneren für die optimale Ausnutzung und Verteilung der Hitze.

05.

Mit leistungsfähigem Brenner (8,4 kW) und Doppelkronen-Diffusor aus Gusseisen für eine gleichmäßige Hitzeverteilung der Flamme.



Gasherde mit halber Bratplatte

01. Die perfekte Kombination aus offenen Kochstellen und einer halben Bratplatte, sodass verschiedene Kochmethoden möglich sind. Nur erhältlich in der Serie KORE 700.



Paella-Herde

01. Doppelkronen-Brenner mit vier Flammenreihen.
02. Hohe Stabilität.
03. Englischs Türöffnungssystem für Quereinschub der Backbleche.



Induktionsherde

- 01. Schnelligkeit und effizienter Energieverbrauch.
- 02. Hohe Leistung und geringe Wärmeabstrahlung.
- 03. Glaskeramik-Arbeitsplatten mit 6 mm Stärke.
- 04. Kochzonen mit 300 mm Ø und 5 kW mit Leistungsregelung.
- 05. Mehr als 50 % Energieeinsparung.



Induktions-Wok

- 01. Edelstahl-Arbeitsplatte AISI-304 mit Wok-Mulde.



Elektroherde

01.

Eingelassene Arbeitsplatte und Platzierung der Kochstellen, die das Eindringen von Flüssigkeiten in das Gerät vermeiden.

02.

Leistungsregler für jede Kochstelle mit 7 Leistungsstufen.

03.

Im Inneren des Unterbaus integriertes Gebläse zur Kühlung der Bauteile.

04.

Backofen GN-2/1, mit Schalter für Unter- und/oder Oberhitze (3 + 3 kW) und thermostatische Steuerung (125 ÷ 310 °C).

05.

Quadratische Kochplatten (4 kW) mit den Abmessungen 300 x 300 in der Serie KORE 900. In der Serie 700 runde Kochplatten mit 223 Ø (2,6 kW) oder quadratische Kochplatten: 230 x 230 (2,6 kW).



Elektroherde mit Bratplatte

01.
4 unabhängig beheizte Kochzonen.

02.
Unterschiedliche Temperatureinstellungen bei gleichzeitig betriebenen Kochzonen.

03.
Sehr robuste Bratplatte aus 13CrMo4.de mit 16 mm Stärke mit vier Heizelemente-Gruppen.

04.
Bequeme Arbeitsposition durch gleich Höhenanordnung der Bratplatten.



Griddleplatten

01.
KORE 900 mit 20 mm starkem Baustahlblech nach EU-Richtlinie 1935/2021.

02.
Geneigte Bratplatte zum leichteren Auffangen von angesammeltem Fett.

03.
Kurze Reaktionszeiten. Schnelle Reaktion nach Erkennung von Speisen.

04.
Exzellente Temperaturverteilung.

05.
Normkonforme Temperatur im Unterbauelement.

06.
Verbindung von Grillplatte und Arbeitsplatte mittels Roboter-Schweißtechnik.

07.
Große Gerätevielfalt für jede Anforderung.

08.
Verchromte Version mit einer 50 Mikron starken Hartverchromung der Oberfläche zur Verhinderung von Strahlungsverlusten und Wärmeabstrahlung.



Grills

- 01. Umdrehbare Gusseisen- und Edelstahlroste.
- 02. Hochleistungs-Heizelemente und -Gasbrenner.
- 03. Exzellente Temperaturverteilung.
- 04. Garmöglichkeit in dampfatmosphäre.
- 05. Funktionelle Komponenten in der Kältezone.
- 06. Edelstahlbrenner.



Grills mit Keramiksteinen

- 01. Ausstattung mit Keramiksteinen, die als Schutzschild gegen herabfallende Fetttropfen dienen und damit die Entstehung von Flammen verhindern.
- 02. Auf Tisch-Modelle ohne Unterbau mit vielseitigen Installationsmöglichkeiten.



Fritteusen

- 01. Gasheizgeräte mit einem hohen Leistungs-Volumen-Verhältnis. (1 kW pro Liter)
- 02. KORE 700 mit 1 oder 2 Wannen mit 8 oder 15 Liter Fassungsvermögen. KORE 900 mit Wannen mit 21 oder 15 Liter Fassungsvermögen.
- 03. Perfekte Verbrennung.
- 04. Hohe Leistung und schnelle Inbetriebnahme.
- 05. In die Arbeitsplatte eingelassene Wannen.



Frittenwanne

- 01. Zum Warmhalten frittierter Produkte und zum Abtropfen von Frittierfett.
- 02. Abgerundete Innenecken für eine einfache Reinigung.
- 03. In die Arbeitsplatte integrierte Wanne mit gelochtem und geneigtem Doppelboden.
- 04. Die Infrarotlampe auf der Rückseite.



Pastakoher

01.

Gas- und elektrisch beheizte Modelle mit einem oder zwei GN-2/3-Behälter mit 26 l Fassungsvermögen in der Serie KORE 700 und GN-1/1 Behälter mit 40 l Fassungsvermögen in den Serien KORE 700 und 900.

02.

In die Wanne integrierter Einfüllhahn mit zwei Fließgeschwindigkeiten.

03.

Gas- und elektrisch beheizte Modelle mit hoher Leistung.

04.

Im Lieferumfang enthaltene Standard-Körbe und optionale Ausstattung mit anderen Zubehörkörben.



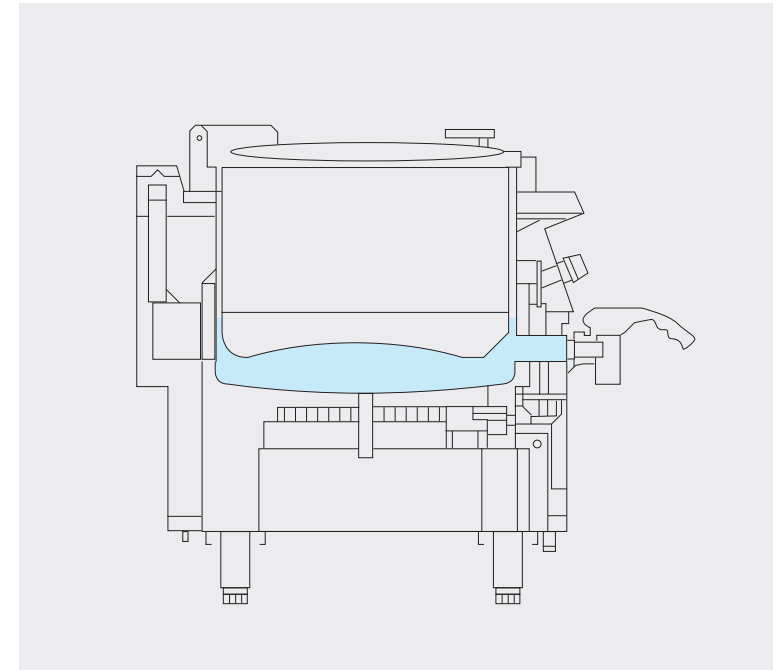
Kochkessel

- 01. Robust, mit einfacher Leistungsregelung und hoher Funktionssicherheit.
- 02. Steuerung durch Energieregler für optimale Ergebnisse auch bei sanften Garprozessen.
- 03. Gas- und elektrisch beheizte Modelle mit hoher Leistung.
- 04. Optimale Garergebnisse durch hohe Leistung.
- 05. Ablaufrohr mit integriertem und leicht entnehmbarem Filter zum Auffangen von Speiseresten.



Kochkessel Bain-Marie

- 01. Effiziente Heizungssteuerung und Füllstandskontrolle.
- 02. Thermostat und externe Sicherheitselemente.
- 03. Automatische Füllstandskontrolle im Garraum bei den Modellen mit Bain Marie.



Kippbratpfannen

- 01. Thermostats-
steuerung,
diverse Wannen-
Varianten.
- 02. Gehäuse und
konstruktiver
Aufbau komplett
aus Edelstahl.
- 03. Robuster
doppelwandiger
Deckel.
- 04. Mehrzweckgerät
mit 3
verschiedenen
Verwendun-
gsmöglichkeiten:
Griddleplatte,
Kochkessel und
Bain-Marie.
- 05. Besonders dicker
Boden, um eine
gleichmäßige
Wärmeverteilung
zu gewährleisten.
- 06. Abgerundete
Ecken ohne
Kanten, mit
großem
Öffnungswinkel
zum Entladen.



Bain marie

- 01. Isolierte Brennkammer
und elektrisch gezündete
Zündflamme.
- 02. Schwerkraftentwässerung
mit Überlaufrohr.
- 03. Gas- und elektrisch
beheizte Modelle.
- 04. Konfigurierbare Aufteilung
dank der 3 Stangen zur
Aufnahme von GN-Behältern
bei KORE 900 und 2 Stangen
bei der Serie 700.



Neutrale Elemente

- 01. Robuste Edelstahl-Arbeitsplatten AISI-304, die dank ihres abgerundeten Designs leicht zu reinigen sind.
- 02. Geräte mit Anschlussmöglichkeit eines Füllhahns oder einer Wassersäule.
- 03. Möglichkeit des Einbaus einer Schublade.
- 04. Halb- und Ganzmodul-Modelle zur Ergänzung von Arbeitsbereichen.



Unterbauten

- 01. Schnellandock-System zur Aufnahme von Arbeitsplatten-Elementen.
- 02. Einfaches Andock-System für den Einsatz als Auflage für Auftisch- oder Modelle.
- 03. Lagerkapazität.
- 04. Modelle mit Schubladen oder Führungen bei Halbmodul-Möbelelementen.



Gekühlte Zusatzelemente

01.

Erhältlich in zwei Breiten mit Tür, GNSchubladen oder Panoramashubladen, die für die Aufnahme von Behältern unterschiedlicher Größe angepasst werden können.

02.

Elektronische Steuerung von Temperatur und Enteisung mit digitaler Anzeige.

03.

Reversible Türen, automatische Schließvorrichtung und 90°-Haltesystem bei Türöffnung.

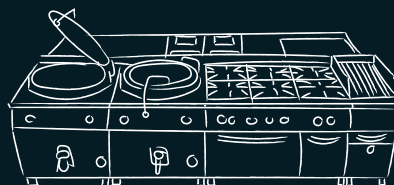
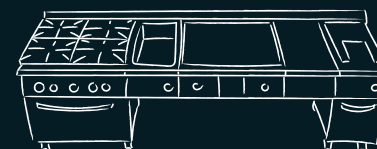
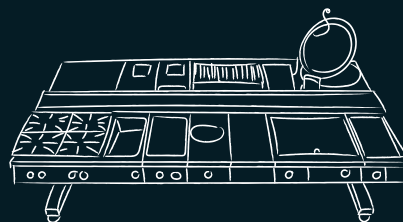




Eine küche, unendliche möglichkeiten

Fagor Professional bietet ein breites Sortiment von Großküchen an, die ideal für die Bedürfnisse jedes Küchenchefs und seiner Küche geeignet sind.

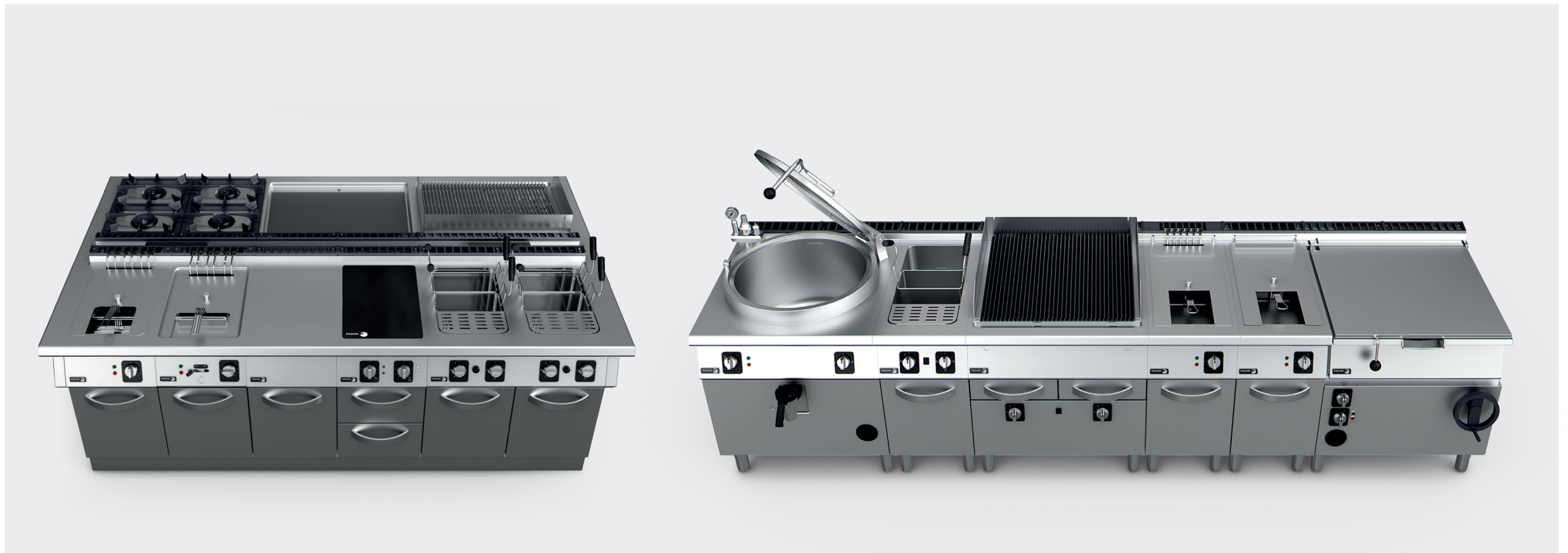
Sie alle basieren auf eingehenden Nachforschungen und wurden unter Berücksichtigung von Qualität, Sicherheit und Hygiene konzipiert. Darüber hinaus wurde bei ihrem Design auf Zuverlässigkeit und Benutzerfreundlichkeit, elegante Ästhetik und innovative Technologie geachtet, um den Anforderungen der anspruchsvollsten Köche gerecht zu werden.



Blocktypen

Wenn Ihre Rezepte einzigartig sind, ist es Ihre Küche auch.

Block für zentral- oder



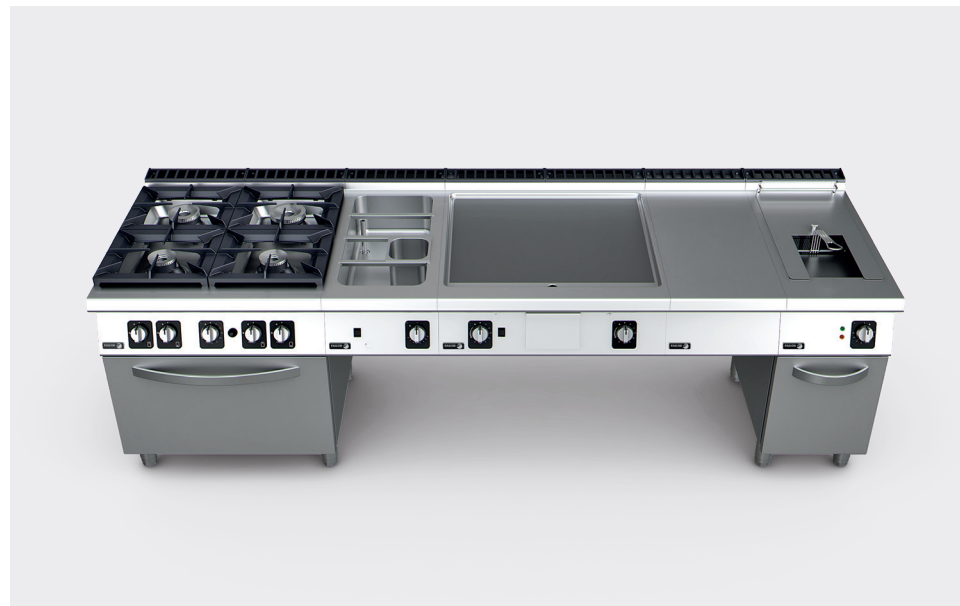
Aufgehängte Blöcke

Ermöglichen eine individuelle Verteilung der Geräte nach den Bedürfnissen des jeweiligen Kunden. Hierfür bieten wir zwei Arten von Installationen: an der Wand und zentral. Bei der hängenden Lösung wird die Position der Anschlüsse berücksichtigt, sodass diese nicht sichtbar sind.



Brückenblöcke

Das Brückensystem bietet eine Option zur Installation von Küchenblöcken für einen optimalen Arbeitsbereich.



Vertikalität

Der optimale Herd: alles zur Hand, alles in Ordnung.

Neben der Technik muss eine Profiküche auch andere Grundlagen für einen erfolgreichen Alltag bieten, damit für Ordnung, Hygiene und Sicherheit gesorgt ist. Dafür haben wir eine neue Reihe von vertikalen Strukturen entwickelt:

Vertikalität im Oberbereich

a) Regale mit doppelter Säule oder Gitterrosten aus Edelstahl.

Sehr einfach zu reinigen, da die Teile einzeln entnommen und problemlos in die Spülmaschine gegeben werden können.

Zum Aufhängen von Schaumlöffeln, Töpfen usw., die normalerweise über den neutralen Elementen in der Küche aufbewahrt werden.

Ermöglichen die Ablage von Blechen und Behältern für schnellen und einfachen Zugriff und um Platz zu sparen. Je nach Nutzung kann die Temperatur in den Behältern dank der vom Herd abgestrahlten Wärme beibehalten werden.



b) Halterungen

Ofenhalterungen:

Ermöglicht die Befestigung eines Optima-Ofens über dem Herd. Die ideale Lösung für diejenigen, die einen kleinen Ofen mit umfangreichen Funktionen benötigen.

Salamander-Halterungen:

Ermöglichen das Aufstellen eines Salamanders in erreichbarer Nähe, ohne Platz auf der Herdoberfläche zu beanspruchen.



Untere Vertikalität

a) Halbmodul-Unterbauten mit zwei Schubladen:

Ermöglichen die ordentliche und griffbereite Aufbewahrung von derzeit nicht verwendeten Utensilien zur optimalen Nutzung des Raumes in der Küche.

b) Halbmodul-Unterbauten mit Schienen:

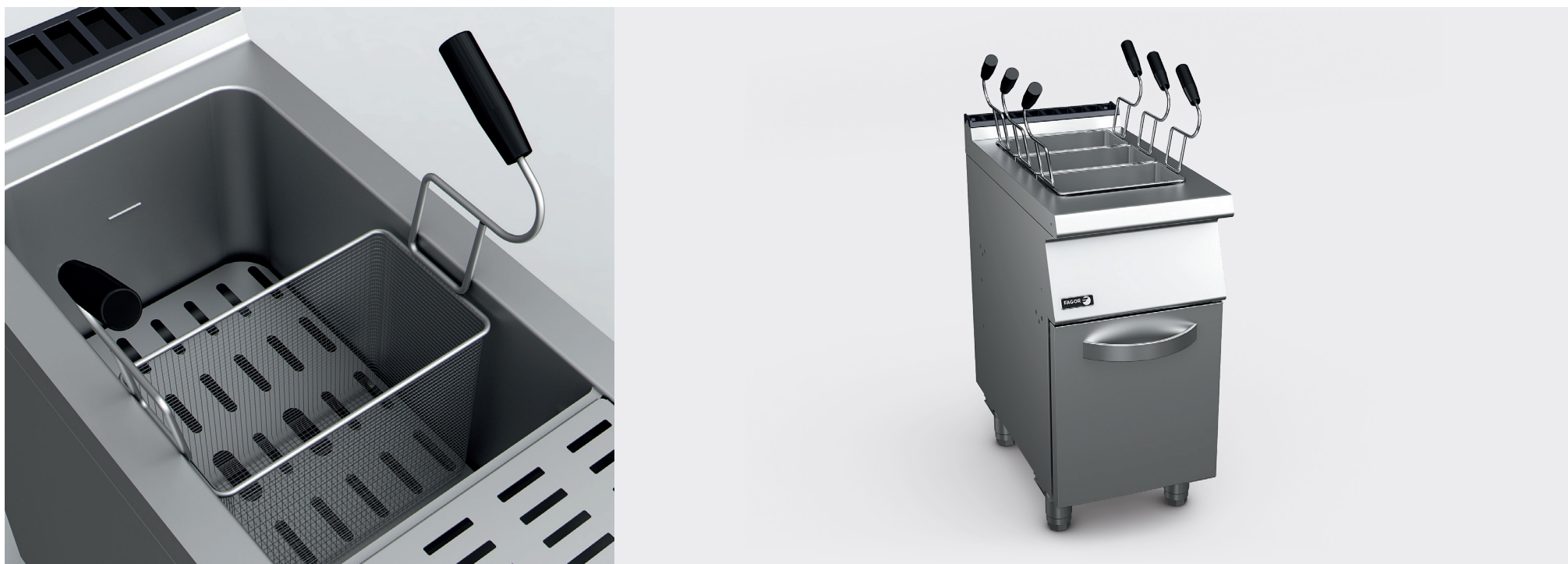
Ermöglichen die Unterbringung von Blechen der Größe 1/1-GN und sorgen so für eine optimale Nutzung des verfügbaren Raums.



Zubehör

Details, die den Unterschied machen.

Eine breite Palette an Zubehör, um die anspruchsvollsten Bedürfnisse jedes Kochs zu erfüllen und gleichzeitig das Beste aus der Küche herauszuholen.









ONNERA GROUP

