



LAVAGGIO

LAVATRICI A CENTRIFUGA STANDARD CAPACITÀ BASSA E MEDIA LN-11/14 TP2

CARATTERISTICHE

TP2

- Display touchscreen a colori da 7", programmabile e facile da usare.
- Collegamento USB. Include piattaforma online per impostazioni, telemetria, analisi dei dati... mediante IoT.
- Video sul display: annunci, istruzioni (utile per self-service).
- 37 lingue.
- 8 indicatori di dosaggio di serie.

FATTORE G

- FATTORE G elevato di 200.

EFFICIENZA

- Sistema di consumo intelligente.
- Carico ottimo.
- Basso consumo di acqua.

VERSATILITÀ

- Realizzate su misura: personalizzazione.
- OPL < > Gettoniera.
- Elettrica < > Acqua calda.
- Predisposte per Wet cleaning.

CONNETTIVITÀ

- IoT - FagorKonnnect standard.
- Servizio tecnico da remoto.
- Gestione delle lavanderie: OPL e self-service.
- Pagamento da remoto.

ERGONOMIA

- Maggiore diametro degli sportelli: Ø373.
- Facile apertura e chiusura dello sportello.

MANUTENZIONE

- Pannello comandi reclinabile: accesso facile ed ergonomico.
- Menu tecnico: statistiche, per tecnici e manutenzione con console esterna (con opzione console). Pezzi equivalenti per tutti i modelli: componenti elettronici, contattori.

ALTRI

- Lavatrici rigide.
- Cestello e vaschetta in acciaio inossidabile AISI 304.
- Base di attacco per un fissaggio migliore a pavimento.

- Pannelli in skinplate.
- 3 ingressi dell'acqua.
- Certificazioni CB e WRAS. Optional ETL.

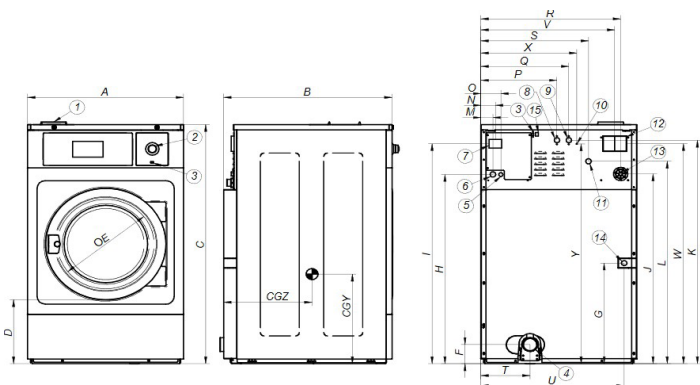
OPTIONAL

- DQ-2 kit pompe per dosaggio automatico.
- Dosaggio extra DB-1.
- SLUICE: modello con fori da 8 mm sul cestello.
- Base di attacco.
- Doppio scarico esterno 3".
- Valvola normalmente chiusa.
- Water FULL FLOW: ricircolo dell'acqua di lavaggio.
- Scheda con 6 indicatori di dosaggio extra. Fino a 14 indicatori in totale.
- Giuntura in silicone.
- Sportello reversibile: apertura sportello invertita.
- Modello tropicalizzato: piastra protetta.
- Kit vapore per trasformare una E o HW in vapore.
- Struttura esterna in acciaio inossidabile AISI 304.
- Pannello frontale in acciaio inossidabile AISI 304.
- Tensione marittima nei modelli elettrici: 440V III 50/60 Hz Senza neutro.
- Kit gettoniera.
- Kit sblocco automatico dello sportello.



	U.	LN-11 TP2	LN-14 TP2		
CESTELLO					
Capacità di carico 1:9 / 1:10	Kg	11/10	14/13		
Volume	l	100	130		
Diametro	mm	620	620		
Profondità	mm	330	430		
DATI GENERALI					
Velocità del lavaggio / Centrifuga	r.p.m.	53/759	53/759		
Fattore G	-	200	200		
Forza massima trasmessa	KN	2,0 ±3	2,31 ±4		
Frequenza forza dinamica	Hz	8,93	8,93		
Livello sonoro	dB	<70	<70		
Versione Self-service	-	Si	Si		
Scarico doppio	-	No	Opt.		
Sistema di pesatura / ribaltamento	-	No	No		
Opzione SLUICE - fori da 8 mm sul cestello	-	Si	Si		
SPORTELLO					
Altezza centro sportello / Altezza base sportello	mm	570/310	570/310		
Diametro	mm	373	373		
POTENZA					
Motore	kW	1,1	1,1		
Potenza termica (elettrica)	kW	6	9		
Potenza elett. totale (mod. elettrico)	kW	6,25	9,5		
Pot. elett. totale (mod. acqua c, vapore)	kW	1,1	1,1		
COLLEGAMENTI		ELETTRICO	VAPORE/AQUACAL	ELETTRICO	VAPORE/AQUACAL
Tensione 230V- I + N + T	N° x mm2 / A	2x6+T / 40A	2x1,5+T / 16A	2x10+T / 50A	2x1,5+T / 16A
Tensione 230V- III + T	N° x mm2 / A	3x2,5+T / 20A	-	3x4+T / 32A	-
Tensione 400V- III + N + T	N° x mm2 / A	4x1,5+T / 16A	-	4x1,5+T / 16A	-
Ingresso vapore (modello a vapore)	inch	1/2"	1/2"		
Consumo massimo vapore (modello a vapore)	Kg/h	7	8,5		
Ingresso acqua	inch	3/4"	3/4"		
Pressione rete	Kg/cm ²	2-4	2-4		
Consumo massimo di acqua	Lit/h	61,5*	78,8*		
Scarico	mm/inch	3"	3"		
Capacità di scarico	Lit/min	200	200		
DIMENSIONI / DIMENSIONI CON IMBALLAGGIO					
Larghezza netta / Larghezza lorda	mm	719/782	719/782		
Profondità netta / Profondità lorda	mm	755/890	856/990		
Altezza netta / Altezza lorda	mm	1.165/1.400	1.165/1.400		
Peso netto / Peso lordo	Kg	198/231,6	210/245		
Volume	m3	0,97	1,08		

* Programma n. 20, 75% di carico



- 01. Portasapone
- 02. Stop di emergenza
- 03. Porta USB
- 04. Scarico
- 05. Collegamento elettrico a pompe di detersivo liquido
- 06. Collegamento elettrico
- 07. Interruttore generale
- 08. Ingresso acqua ausiliare

- 09. Ingresso acqua calda
- 10. Messa a terra
- 11. Ingresso acqua fredda
- 12. Troppopieno di acqua
- 13. Collegamento per detersivo liquido
- 14. Collegamento vapore
- 15. Porta ethernet

	A	B	C	D	E	F	G	H	I	J	K	L	M	N	O	P	Q	R	S	T	U	V	W	X	Y	CGY	CGZ	
LN-11	mm	719	755	1.165	310	373	148	440	886	1.054	889	1.073	958	61	74	101	316	376	637	475	211	654	607	1.053	416	1.053	383	511
LN-14	mm	719	856	1.165	310	373	148	440	886	1.054	889	1.073	958	61	74	101	316	376	637	475	211	654	607	1.053	416	1.053	484	524



LAVAGGIO

LAVATRICI A CENTRIFUGA STANDARD CAPACITÀ BASSA E MEDIA LN-18/22 TP2



CARATTERISTICHE

TP2

- Display touchscreen a colori da 7", programmabile e facile da usare.
- Collegamento USB. Include piattaforma online per impostazioni, telemetria, analisi dei dati... mediante IoT.
- Video sul display: annunci, istruzioni (utile per self-service).
- 37 lingue.
- 8 indicatori di dosaggio di serie.

FATTORE G

- FATTORE G elevato di 200.

EFFICIENZA

- Sistema di consumo intelligente.
- Carico ottimo.
- Basso consumo di acqua.

VERSATILITÀ

- Realizzate su misura: personalizzazione.
- OPL < > Gettoniera.
- Elettrica < > Acqua calda.
- Valvola scarico < > Pompa.
- Predisposte per Wet cleaning.

CONNETTIVITÀ

- IoT - FagorKonnnect standard.
- Servizio tecnico da remoto.
- Gestione delle lavanderie: OPL e self-service.
- Pagamento da remoto.

ERGONOMIA

- Maggiore diametro degli sportelli: Ø460.
- Facile apertura e chiusura dello sportello.

MANUTENZIONE

- Pannello comandi reclinabile: accesso facile ed ergonomico.
- Menu tecnico: statistiche, per tecnici e manutenzione con console esterna (con opzione console). Pezzi equivalenti per tutti i modelli: componenti elettronici, contattori.

ALTRI

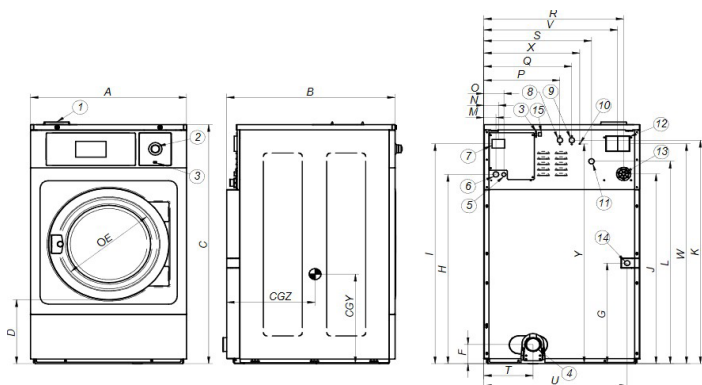
- Lavatrici rigide.
- Cestello e vaschetta in acciaio inossidabile AISI 304.
- Base di attacco per un fissaggio migliore a pavimento.
- Pannelli in skinplate.
- 3 ingressi dell'acqua.
- Certificazioni CB e WRAS. Optional ETL.

OPTIONAL

- DQ-2 kit pompe per dosaggio automatico.
- Dosaggio extra DB-1.
- SLUICE: modello con fori da 8 mm sul cestello.
- Base di attacco.
- Doppio scarico.
- Valvola normalmente chiusa.
- Water FULL FLOW: ricircolo dell'acqua di lavaggio.
- Scheda con 6 indicatori di dosaggio extra.
- Fino a 14 in totale.
- Giuntura in silicone.
- Sportello reversibile: apertura sportello invertita.
- Modello tropicalizzato: piastra protetta.
- Kit vapore per trasformare una E o HW in vapore.
- Struttura esterna in acciaio inossidabile AISI 304.
- Pannello frontale in acciaio inossidabile AISI 304.
- Tensione marittima nei modelli elettrici: 440V III 50/60 Hz Senza neutro.
- Kit gettoniera.
- Kit sblocco automatico dello sportello.

	U.	LN-18 TP2	LN-22 TP2		
CESTELLO					
Capacità di carico 1:9 / 1:10	Kg	20/18	25/22		
Volume	l	180	220		
Diametro	mm	700	700		
Profondità	mm	470	560		
DATI GENERALI					
Velocità lavaggio / Velocità centrifuga	r.p.m.	50/714	50/714		
Fattore "G"	-	200	200		
Forza massima trasmessa	KN	2,63 ±5	3,04 ±5		
Frequenza forza dinamica	Hz	8,42	8,42		
Livello sonoro	dB	<70	<70		
Versione Self-service	-	Si	Si		
Scarico doppio	-	Opt.	Opt.		
Sistema pesatura / Sistema ribaltamento	-	No	No		
Optional SLUICE	-	Si	Si		
SPORTELLO					
Altezza centro sportello / Altezza base sportello	mm	655/348	655/348		
Diametro	mm	460	460		
POTENZA					
Motore	kW	2,2	2,2		
Potenza termica (elettrica)	kW	12	12		
Potenza elettrica totale (mod. elettrico)	kW	12,75	12,75		
Pot. elett. totale (modello acqua c., vapore)	kW	2,2	2,2		
COLLEGAMENTI					
		ELETTRICO	VAPORE/AQUACAL	ELETTRICO	VAPORE/AQUACAL
Tensione 230V - I + N + T	N° x mm2 / A	2x16+T / 63A	2x1,5+T / 16A	2x16+T / 63A	2x1,5+T / 16A
Tensione 230V - III + T	N° x mm2 / A	3x6+T / 40A	-	3x6+T / 40A	-
Tensione 400V - III + N + T	N° x mm2 / A	4x4+T / 32A	-	4x4+T / 32A	-
Ingresso vapore (modello a vapore)	inch	1/2"		1/2"	
Consumo massimo vapore (modello a vapore)	Kg/h	12		12	
Ingresso acqua	inch	3/4"		3/4"	
Pressione rete	Kg/cm ²	2-4		2-4	
Consumo massimo di acqua	Lit/h	120*		120*	
Scarico	mm/inch	3"		3"	
Capacità di scarico	Lit/min	200		200	
DIMENSIONI / DIMENSIONI CON IMBALLAGGIO					
Larghezza netta / Larghezza lorda	mm	788/850		788/850	
Profondità netta / Profondità lorda	mm	935/1.013		1.035/1.106	
Altezza netta / Altezza lorda	mm	1.307/1.583		1.307/1.583	
Peso netto / Peso lordo	Kg	272/309		295/335	
Volume	m ³	1,36		1,5	

* Programma n. 20, 75% di carico



- 01. Portasapone
- 02. Stop di emergenza
- 03. Porta USB
- 04. Scarico
- 05. Collegamento elettrico a pompe di detersivo liquido
- 06. Collegamento elettrico
- 07. Interruttore generale
- 08. Ingresso acqua ausiliare

- 09. Ingresso acqua calda
- 10. Messa a terra
- 11. Ingresso acqua fredda
- 12. Troppopieno di acqua
- 13. Collegamento per detersivo liquido
- 14. Collagamento vapore
- 15. Porta ethernet

	A	B	C	D	E	F	G	H	I	J	K	L	M	N	O	P	Q	R	S	T	U	V	W	X	Y	CGY	CGZ	
LN-18	mm	788	935	1.307	348	460	143	552	1.035	1.203	1.038	1.222	1.107	61	74	101	385	445	706	544	245	724	676	1.202	485	1.202	479	546
LN-22	mm	788	1.035	1.307	348	460	143	552	1.035	1.203	1.038	1.222	1.107	61	74	101	385	445	706	544	249	724	676	1.202	485	1.202	479	586



LAVAGGIO

LAVATRICI A CENTRIFUGA STANDARD CAPACITÀ BASSA E MEDIA LN-28 TP2



CARATTERISTICHE

TP2

- Display touchscreen a colori da 7", programmabile e facile da usare.
- Collegamento USB. Include piattaforma online per impostazioni, telemetria, analisi dei dati... mediante IoT.
- Video sul display: annunci, istruzioni (utile per self-service).
- 37 lingue.
- 8 indicatori di dosaggio di serie.

FATTORE G

- FATTORE G elevato di 200.

EFFICIENZA

- Sistema di consumo intelligente.
- Carico ottimo.
- Basso consumo di acqua.

VERSATILITÀ

- Realizzate su misura: personalizzazione.
- OPL < > Gettoniera.
- Elettrica < > Acqua calda.
- Valvola scarico < > Pompa.
- Predisposte per Wet cleaning.

CONNETTIVITÀ

- IoT - FagorKonnnect standard.
- Servizio tecnico da remoto.
- Gestione delle lavanderie: OPL e self-service.
- Pagamento da remoto.

ERGONOMIA

- **Maggiore diametro degli sportelli: Ø460.**
- **Facile apertura e chiusura dello sportello.**

MANUTENZIONE

- Pannello reclinabile: accesso facile ai componenti.
- Menu tecnico: statistiche, per tecnici e manutenzione con console esterna (con opzione console).

ALTRI

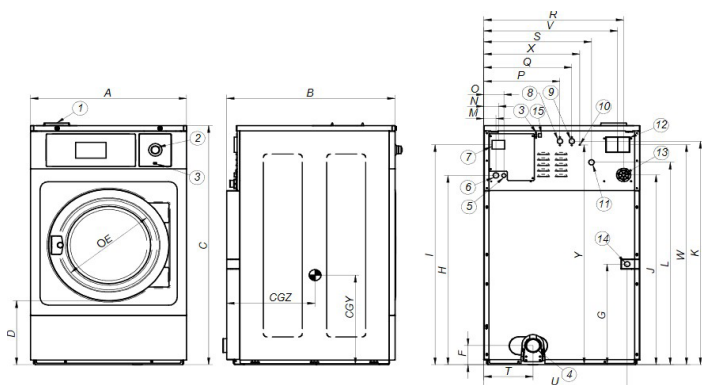
- Struttura esterna di colore grigio in skin-plate.
- Cestello e vaschetta in acciaio inossidabile AISI 304.
- Portasapone a 4 scomparti.
- Controllo del disequilibrio mediante inverter.
- Sistema di aiuto per il carico.
- Certificazioni CB e WRAS. Optional ETL.

OPTIONAL

- DQ-2 kit pompe per dosaggio automatico.
- Dosaggio extra DB-1.
- Doppio scarico.
- Valvola normalmente chiusa.
- Water FULL FLOW: ricircolo dell'acqua di lavaggio.
- Piedini.
- Sistema di pesatura (sensori sui piedini). Include kit con 6 indicatori di dosaggio extra.
- Scheda con 6 indicatori di dosaggio extra. 14 indicatori in totale.
- Giuntura in silicone.
- Sportello reversibile: apertura sportello invertita.
- Modello tropicalizzato: piastra protetta.
- Kit vapore per trasformare una E o HW in vapore.
- Zoccolo per livellare l'altezza superiore delle macchine.
- Zoccolo per livellare altezza di carico (base sportello a 850mm).
- Struttura esterna in acciaio inossidabile AISI 304.
- Pannello frontale e superiore in acciaio inossidabile AISI 304.
- Tensione marittima nei modelli elettrici: 440V III 50/60Hz (no N).
- Kit gettoniera.
- Kit sblocco automatico dello sportello.

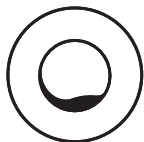
		U.	LN-28 TP2
CESTELLO			
Capacità di carico 1:9 / 1:10		Kg	31/28
Volume		l	280
Diametro		mm	770
Profondità		mm	585
DATI GENERALI			
Velocità lavaggio / Velocità centrifuga		r.p.m.	48/682
Fattore "G"		-	200
Forza massima trasmessa		KN	3,68 ± 6
Frequenza forza dinamica		Hz	8,02
Livello sonoro		dB	<70
Versione Self-service		-	Sì
Scarico doppio		-	Opt.
Sistema pesatura / Sistema ribaltamento		-	No
Optional SLUICE		-	Sì
SPORTELLO			
Altezza centro sportello / Altezza base sportello		mm	700/400
Diametro		mm	460
POTENZA			
Motore		kW	4
Potenza termica (elettrica)		kW	18
Potenza elettrica totale (mod. elettrico)		kW	19,2
Pot. elett. totale (modello acqua c., vapore)		kW	4
COLLEGAMENTI			ELETTRICO VAPORE / ACQUA CAL.
Tensione 230V - I + N + T	N° x mm2 / A	-	2x4+T / 32A
Tensione 230V - III + T	N° x mm2 / A	3x16+T / 63A	3x2,5+T / 20A
Tensione 400V - III + N + T	N° x mm2 / A	4x4+T / 32A	4x1,5+T / 16A
Ingresso vapore (modello a vapore)	inch		3/4"
Consumo massimo vapore (modello a vapore)	Kg/h		15
Ingresso acqua	inch		3/4"
Pressione rete	Kg/cm ²		2-4
Consumo massimo di acqua*	Lit/h		164,8*
Scarico	mm/inch		3"
Capacità di scarico	Lit/min		200
DIMENSIONI / DIMENSIONI CON IMBALLAGGIO			
Larghezza netta / Larghezza lorda		mm	884/945
Profondità netta / Profondità lorda		mm	1.075/1.230
Altezza netta / Altezza lorda		mm	1.340/1.583
Peso netto / Peso lordo		Kg	403/431
Volume		m ³	1,84

* Programma n. 20, 75% di carico



- | | |
|---|--|
| 01. Portasapone | 09. Ingresso acqua calda |
| 02. Stop di emergenza | 10. Messa a terra |
| 03. Porta USB | 11. Ingresso acqua fredda |
| 04. Scarico | 12. Troppopieno di acqua |
| 05. Collegamento elettrico a pompe di detersivo liquido | 13. Collegamento per detersivo liquido |
| 06. Collegamento elettrico | 14. Collegamento vapore |
| 07. Interruttore generale | 15. Porta ethernet |
| 08. Ingresso acqua ausiliare | |

	A	B	C	D	E	F	G	H	I	J	K	L	M	N	O	P	Q	R	S	T	U	V	W	X	Y	CGY	CGZ	
LN-28	mm	884	1.075	1.340	400	460	149	548	1.063	1.230	1.065	1.250	1.135	61	74	101	430	510	801	640	268	820	772	1.220	570	1.210	591	593



LAVAGGIO

LAVATRICI ALTA VELOCITÀ CAPACITÀ BASSA E MEDIA LN-35C/45C TP2

CARATTERISTICHE

TP2

- Display touchscreen a colori da 7", programmabile e facile da usare.
- Collegamento USB. Include piattaforma online per impostazioni, telemetria, analisi dei dati... mediante IoT.
- Video sul display: annunci, istruzioni (utile per self-service).
- 37 lingue.
- 8 indicatori di dosaggio di serie.

FATTORE G

- FATTORE G elevato di 200.

EFFICIENZA

- Sistema di consumo intelligente.
- Carico ottimo.
- Basso consumo di acqua.

VERSATILITÀ

- Realizzate su misura: personalizzazione.
- OPL < > Gettoniera.
- Elettrica < > Acqua calda.
- Predisposte per Wet cleaning.

CONNETTIVITÀ

- IoT - FagorKonnnect standard.
- Servizio tecnico da remoto.
- Gestione delle lavanderie: OPL e self-service.
- Pagamento da remoto.

ERGONOMIA

- Maggiore diametro degli sportelli: Ø560.
- Facile apertura e chiusura dello sportello.

MANUTENZIONE

- Pannello comandi reclinabile: accesso facile ed ergonomico.
- Menu tecnico: statistiche, per tecnici e manutenzione con console esterna (con opzione console). Pezzi equivalenti per tutti i modelli: componenti elettronici, contattori.

ALTRI

- Lavatrici rigide.
- Cestello e vaschetta in acciaio inossidabile AISI 304.
- Base di attacco per un fissaggio migliore a pavimento.
- Pannelli in skinplate.
- 3 ingressi dell'acqua.
- Certificazioni CB e WRAS. Optional ETL.

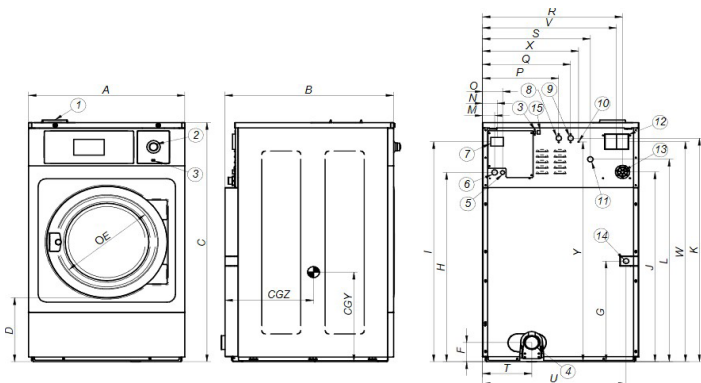
OPTIONAL

- DQ-2 kit pompe per dosaggio automatico.
- Dosaggio extra DB-1.
- SLUICE: modello con fori da 8 mm sul cestello.
- Base di attacco.
- Doppio scarico.
- Valvola normalmente chiusa.
- Water FULL FLOW: ricircolo dell'acqua di lavaggio.
- Scheda con 6 indicatori di dosaggio extra. Fino a 14 in totale.
- Sportello reversibile: apertura sportello invertita.
- Modello tropicalizzato: piastra protetta.
- Kit vapore per trasformare una E o HW in vapore.
- Struttura esterna in acciaio inossidabile AISI 304.
- Pannello frontale in acciaio inossidabile AISI 304.
- Tensione marittima nei modelli elettrici: 440V III 50/60 Hz Senza neutro.
- Kit gettoniera.
- Kit sblocco automatico dello sportello.



		U.	LN-35C TP2	LN-45C TP2		
CESTELLO						
Capacità di carico 1:9 / 1:10		Kg	39/35	47/42		
Volume		l	350	450		
Diametro		mm	860	860		
Profondità		mm	602	720		
CARATTERISTICHE GENERALI						
Velocità lavaggio/centrifuga		r.p.m.	45/644	45/644		
Fattore G		-	200	200		
Forza massima trasmessa		KN	4,59 ±8	5,9 ±8		
Frequenza forza dinamica		Hz	7,58	7,58		
Livello sonoro		dB	<70	<70		
Versione Self-service		-	Si	Si		
Scarico doppio		-	Opt.	Opt.		
Sistema di pesatura / ribaltamento		-	No	No		
Optional SLUICE		-	Si	Si		
SPORTELLO						
Altezza centro sportello / Altezza base sportello		mm	735/440	735/440		
Diametro		mm	560	560		
POTENZA						
Motore		kW	4	6		
Potenza termica (elettrica)		kW	21	21		
Potenza elettrica totale (mod. elettrico)		kW	22	22		
Pot. elettrica totale (modello acqua calda, vapore)		kW	4	6		
COLLEGAMENTI			ELETTRICO	VAPORE/AQUACAL	ELETTRICO	VAPORE/AQUACAL
Tensione 230V- I + N + T	N° x mm2 / A	-	2x4+T / 32A	-	-	
Tensione 230V- III + T	N° x mm2 / A	3x16+T/63A	3x2,5+T / 20A	3x16+T / 63A	3x4+T / 32A	
Tensione 400V- III + N + T	N° x mm2 / A	4 x6+T / 40A	2x1,5+T / 16A	4x6+T / 40A	4x1,5+T / 16A	
Ingresso vapore (modello a vapore)	inch	3/4"	3/4"	3/4"		
Consumo massimo vapore (modello a vapore)	Kg/h	18	21			
Ingresso acqua	inch	3/4"	3/4"			
Pressione rete	Kg/cm ²	2-4	2-4			
Consumo massimo di acqua	Lit/h	199,6*	256,6*			
Scarico	mm/inch	3"	3"			
Capacità di scarico	Lit/min	200	200			
DIMENSIONI / DIMENSIONI CON IMBALLAGGIO						
Larghezza netta / Larghezza lorda	mm	979/1.045	979/1.125			
Profondità netta / Profondità lorda	mm	1.155/1.280	1.325/1.440			
Altezza netta / Altezza lorda	mm	1.411/1.655	1.411/1.640			
Peso netto / Peso lordo	Kg	476/510	600/670			
Volume	m ³	2,2	2,6			

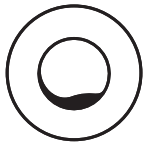
* Programma n. 20, 75% di carico



- 01. Portasapone
- 02. Stop di emergenza
- 03. Porta USB
- 04. Scarico
- 05. Collegamento elettrico a pompe di detersivo liquido
- 06. Collegamento elettrico
- 07. Interruttore generale
- 08. Ingresso acqua ausiliare

- 09. Ingresso acqua calda
- 10. Messa a terra
- 11. Ingresso acqua fredda
- 12. Troppopieno di acqua
- 13. Collegamento per detersivo liquido
- 14. Collagamento vapore
- 15. Porta ethernet

	A	B	C	D	E	F	G	H	I	J	K	L	M	N	O	P	Q	R	S	T	U	V	W	X	Y	CGY	CGZ	
LN-35C	mm	979	1.155	1.411	370	560	149	623	1.139	1.307	1.116	1.322	1.211	61	74	101	545	625	885	715	262	917	855	1.281	760	1.373	635	682
LN-45C	mm	979	1.325	1.411	370	560	154	623	1.139	1.307	1.116	1.322	1.211	61	74	101	545	625	885	715	262	917	855	1.281	760	1.373	635	760



LAVAGGIO

LAVATRICI A VELOCITÀ STANDARD CAPACITÀ ELEVATA LN-60C/80C TP2

CARATTERISTICHE

TP2

- Display touchscreen a colori da 7", programmabile e facile da usare.
- Collegamento USB. Include piattaforma online per impostazioni, telemetria, analisi dei dati... mediante IoT.
- Video sul display: annunci, istruzioni (utile per self-service).
- 37 lingue.
- 8 indicatori di dosaggio di serie.

FATTORE G

- FATTORE G elevato di 150.

EFFICIENZA

- Sistema di consumo intelligente.
- Carico ottimo.
- Basso consumo di acqua.

VERSATILITÀ

- Realizzate su misura: personalizzazione.
- OPL < > Gettoniera.
- Elettrica < > Acqua calda.
- Predisposte per Wet cleaning.

CONNETTIVITÀ

- IoT - FagorKonnnect standard.
- Servizio tecnico da remoto.
- Gestione delle lavanderie: OPL e self-service.
- Pagamento da remoto.

ERGONOMIA

- Maggiore diametro degli sportelli: Ø560.
- Facile apertura e chiusura dello sportello.

MANUTENZIONE

- Pannello comandi reclinabile: accesso facile ed ergonomico.
- Menu tecnico: statistiche, per tecnici e manutenzione con console esterna (con opzione console).
- Pezzi equivalenti per tutti i modelli: componenti elettronici, contattori.

ALTRI

- Lavatrici rigide.
- Cestello e vaschetta in acciaio inossidabile AISI 304.
- Base di attacco per un fissaggio migliore a pavimento.
- Pannelli in skinplate.
- 3 ingressi dell'acqua.

- Certificazioni CB e WRAS. Optional ETL.

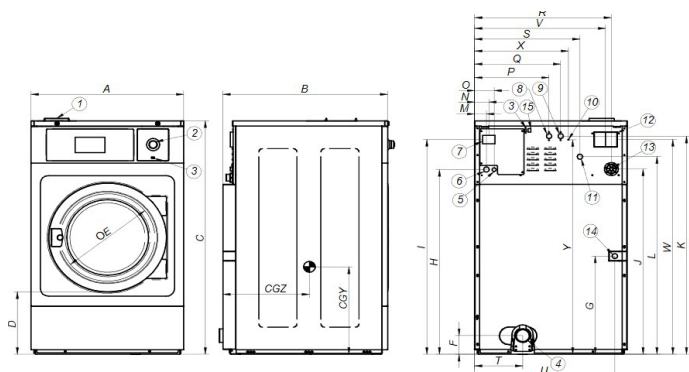
OPTIONAL

- DQ-2 kit pompe per dosaggio automatico.
- Dosaggio extra DB-1.
- SLUICE: modello con fori da 8 mm sul cestello.
- Base di attacco.
- Doppio scarico.
- Valvola normalmente chiusa.
- Tubo ingresso dell'acqua.
- Scheda con 6 indicatori di dosaggio extra. Fino a 14 in totale.
- Sportello reversibile: apertura sportello invertita.
- Modello tropicalizzato: piastra protetta.
- Kit vapore per trasformare una E o HW in vapore.
- Struttura esterna in acciaio inossidabile AISI 304.
- Pannello frontale in acciaio inossidabile AISI 304.
- Tensione marittima nei modelli elettrici: 440V III 50/60 Hz Senza neutro.
- Kit gettoniera.
- Kit sblocco automatico dello sportello.



	U.	LN-60C TP2	LN-80C TP2		
CESTELLO					
Capacità di carico 1:9 / 1:10	Kg	65/59	85/77		
Volume	l	590	770		
Diametro	mm	1.048	1.048		
Profondità	mm	684	936		
DATI GENERALI					
Velocità del lavaggio / centrifuga	r.p.m.	42,5 / 505	42,5 / 505		
Fattore G	-	150	150		
Forza massima trasmessa	KN	9,12 ± 15	10,17 ± 15		
Frequenza forza dinamica	Hz	6,93	6,93		
Livello sonoro	dB	< 70	< 70		
Versione self-service	-	Si	Si		
Scarico doppio	-	Opt.	Opt.		
Sistema pesatura / Sistema ribaltamento	-	No	No		
Optional SLUICE		Si	Si		
SPORTELLO					
Altezza centro sportello / base sportello	mm	900 / 540	900 / 540		
Diametro	mm	560	560		
POTENZA					
Motore	kW	5,5	7,5		
Potenza termica (elettrica)	kW	36	48/36***		
Potenza elett. totale (mod. elettrico)	kW	38	50,5/38,5***		
Pot. elett. totale (modello acqua cal. vapore)	kW	5,5	7,5		
COLLEGAMENTI					
		ELETTRICO	VAPORE/AQUACAL	ELETTRICO	VAPORE/AQUACAL
Tensione 230V- III + T	N° x mm2 / A	3x25+T / 100A	3x4+T / 32A	3x25+T / 100A	3x4+T / 32A
Tensione 400V- III + N + T	N° x mm2 / A	4x16+T / 63A	4x1,5+T / 16A	4x25+T / 80A	4x4+T / 20A
Ingresso vapore (modello a vapore)	inch	3/4"		3/4"	
Consumo max. vapore (mod a vapore)	Kg/h	21		21	
Ingresso acqua	inch	1"		1"	
Pressione rete	Kg/cm ²	2-4		2-4	
Consumo massimo di acqua	Lit/h	627,9**		814,5**	
Scarico	mm/inch	3"		3"	
Capacità di scarico	Lit/min	200		200	
DIMENSIONI / DIMENSIONI CON IMBALLAGGIO					
Larghezza netta / Larghezza lorda	mm	1.225 / 1.335		1.225 / 1.335	
Profondità netta / Profondità lorda	mm	1.315 / 1.440		1.492 / 1.660	
Altezza netta / Altezza lorda	mm	1.640 / 1.860		1.640 / 1.860	
Peso netto / Peso lordo	Kg	792 / 878		871 / 963	
Volume	m ³	3,6		4,12	

**Programma n. 2, 100 % di carico
 ***400V=48kW / 230V=36kW versione



- 01. Portasapone
- 02. Stop di emergenza
- 03. Porta USB
- 04. Scarico
- 05. Collegamento elettrico a pompe di detersivo liquido
- 06. Collegamento elettrico
- 07. Interruttore generale
- 08. Ingresso acqua ausiliare
- 09. Ingresso acqua calda
- 10. Messa a terra
- 11. Ingresso acqua fredda
- 12. Troppopieno di acqua
- 13. Collegamento per detersivo liquido
- 14. Collegamento vapore
- 15. Porta ethernet

	A	B	C	D	E	F	G	H	I	J	K	L	M	N	O	P	Q	R	S	T	U	V	W	X	Y	CGY	CGZ
LN-60C	1.225	1.315	1.640	540	560	115	984	1.368	1.536	1.306	1.551	1.318	61	74	101	651	731	1.110	869	318	1.163	1.080	1.470	992	1.595	644	972
LN-80C	1.225	1.492	1.640	540	560	115	984	1.368	1.536	1.306	1.551	1.318	61	74	101	651	731	1.110	869	318	1.163	1.080	1.470	992	1.595	644	750