

RECUPERO
ACQUA KRS

SISTEMI DI RECUPERO DELL'ACQUA KRS WREC-80 T1

CARATTERISTICHE

EFFICIENZA

- Fino al 70% di risparmio di acqua.
- Fino al 40% di risparmio energetico.
- Risparmio sui detersivi.

MONTAGGIO E MANUTENZIONE FACILE

- Plug and play.
- Richiede uno spazio ridotto.
- Serbatoi autopulenti con programmi preimpostati (con lavatrici dotate di TP2).
- Serbatoi rimovibili per una pulizia e manutenzione facile.
-

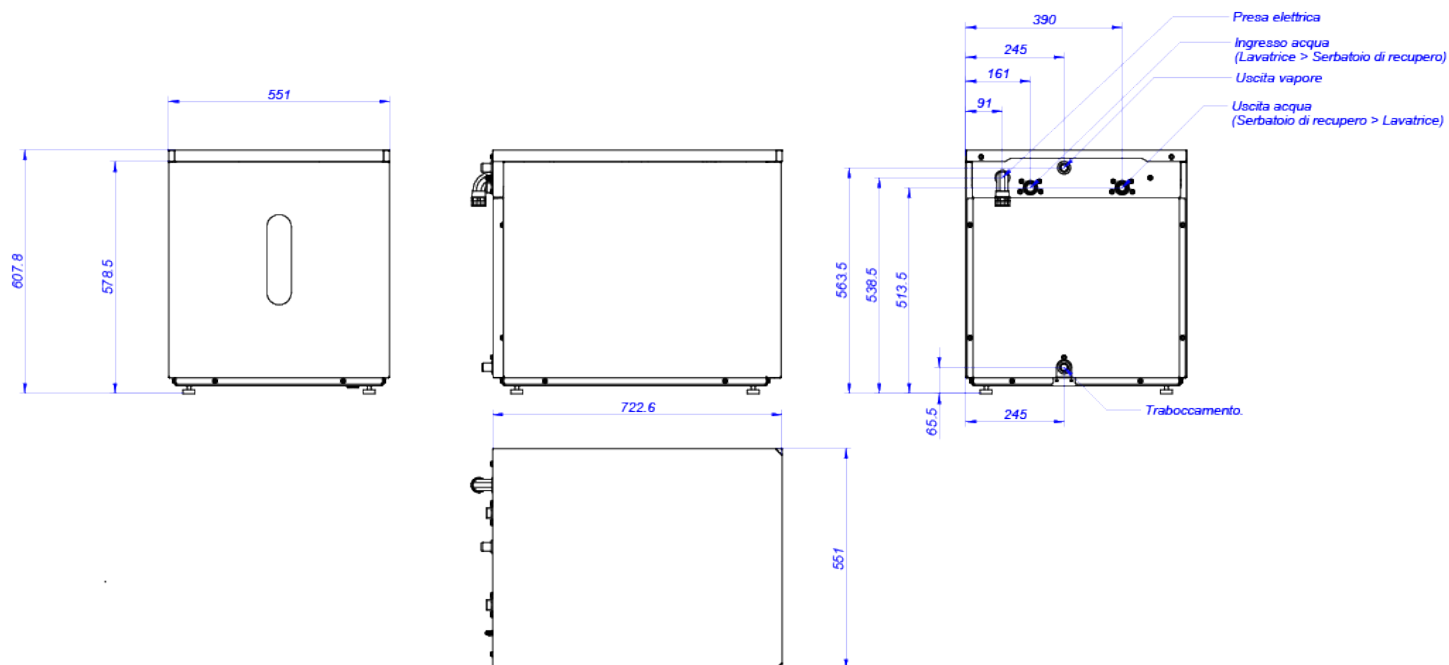
ALTRI

- 1, 2 o 3 serbatoi.
- Pannelli di colore grigio in skin-plate.
- Serbatoi in polietilene ad alta densità.
- 2 sensori di livello dell'acqua in ogni serbatoio (min e max).
- Serbatoi 80 l per lavatrici da 11 a 22 kg.
- Serbatoi 150 l per lavatrici da 28 a 35 kg.



CARATTERISTICHE TECNICHE
SISTEMI DI RECUPERO DELL'ACQUA | KRS | WREC-80 T1

| | U. | WREC-80 T1 |
|--|----------------|---------------------|
| SERBATOI | | |
| Serbatoi | L | 80*1 |
| Capacità lavatrici: frontali / barriera | Kg | 11, 14, 18 / 16, 22 |
| Struttura esterna | - | skinplate |
| Materiale serbatoio | - | polietilene |
| COLLEGAMENTI | | |
| Ingresso acqua | inch | 3/4" |
| Uscita acqua | inch | 3/4" |
| Ø Uscita vapore | mm | 21 |
| Scarico Ø | mm | 21 |
| DIMENSIONI / DIMENSIONI CON IMBALLAGGIO | | |
| Larghezza netta / Larghezza lorda | mm | 551 / 600 |
| Profondità netta / Prof. lorda | mm | 752 / 800 |
| Altezza netta / Altezza lorda | mm | 575 / 720 |
| Peso netto / Peso lordo | Kg | 55 / 75 |
| Volume | m ³ | 0,24 / 0,34 |





RECUPERO
ACQUA KRS

SISTEMI DI RECUPERO DELL'ACQUA KRS WREC-80 T2

CARATTERISTICHE

EFFICIENZA

- Fino al 70% di risparmio di acqua.
- Fino al 40% di risparmio energetico.
- Risparmio sui detersivi.

MONTAGGIO E MANUTENZIONE FACILE

- Plug and play.
- Richiede uno spazio ridotto.
- Serbatoi autopulenti con programmi preimpostati (con lavatrici dotate di TP2).
- Serbatoi rimovibili per una pulizia e manutenzione facile.
-

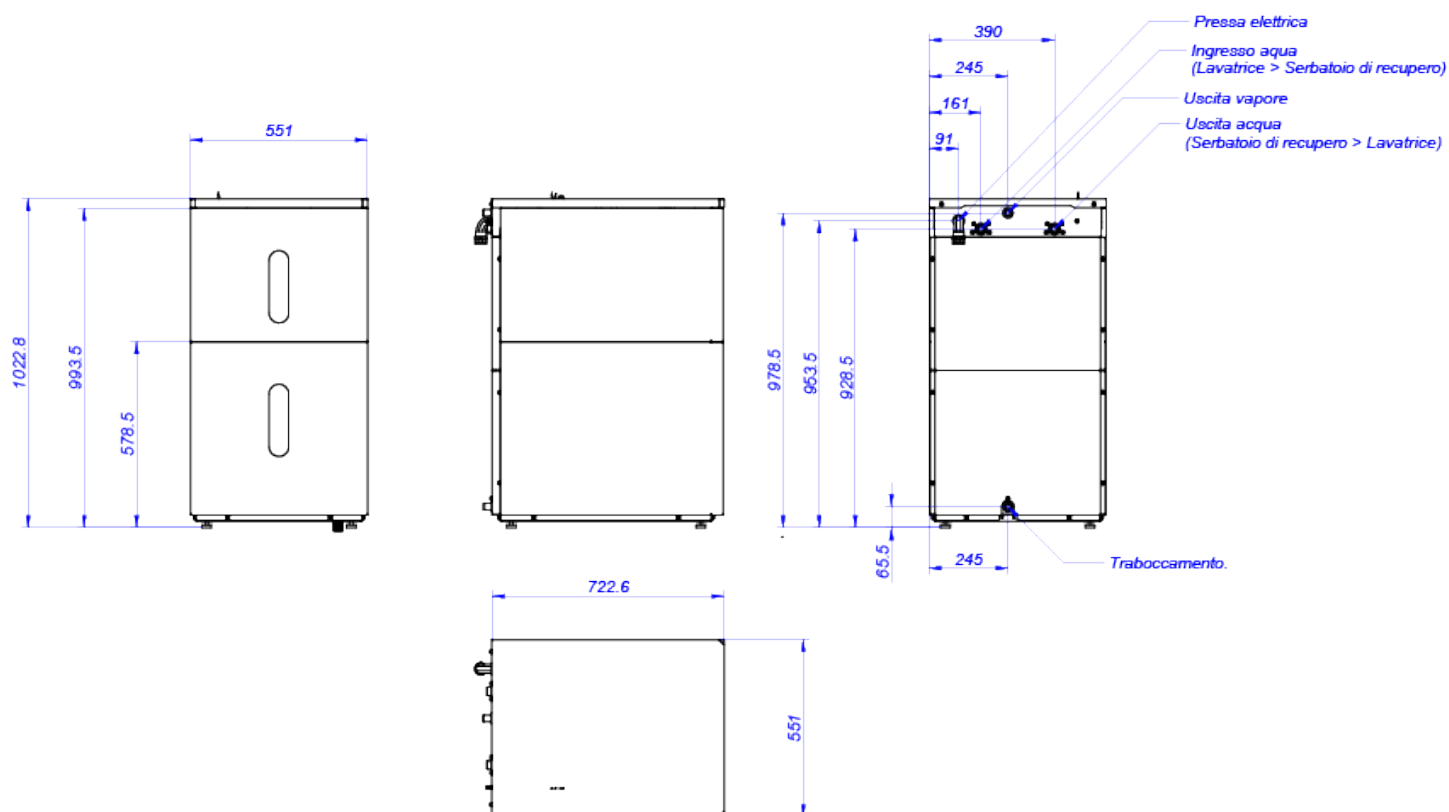
ALTRI

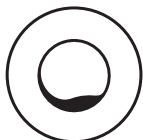
- 1, 2 o 3 serbatoi.
- Pannelli di colore grigio in skin-plate.
- Serbatoi in polietilene ad alta densità.
- 2 sensori di livello dell'acqua in ogni serbatoio (min e max).
- Serbatoi 80 l per lavatrici da 11 a 22 kg.
- Serbatoi 150 l per lavatrici da 28 a 35 kg.



CARATTERISTICHE TECNICHE
SISTEMI DI RECUPERO DELL'ACQUA | KRS | WREC-80 T2

| | U. | WREC-80 T2 |
|--|----------------|---------------------|
| SERBATOI | | |
| Serbatoi | L | 80*2 |
| Capacità lavatrici: frontali / barriera | Kg | 11, 14, 18 / 16, 22 |
| Struttura esterna | - | skinplate |
| Materiale serbatoio | - | polietilene |
| COLLEGAMENTI | | |
| Ingresso acqua | inch | 3/4" |
| Uscita acqua | inch | 3/4" |
| Ø Uscita vapore | mm | 21 |
| Scarico Ø | mm | 21 |
| DIMENSIONI / DIMENSIONI CON IMBALLAGGIO | | |
| Larghezza netta / Larghezza lorda | mm | 551 / 600 |
| Profondità netta / Profondità lorda | mm | 752 / 800 |
| Altezza netta / Altezza lorda | mm | 977 / 1.122 |
| Peso netto / Peso lordo | Kg | 90 / 115 |
| Volume | m ³ | 0,40 / 0,54 |





RECUPERO
ACQUA KRS

SISTEMI DI RECUPERO DELL'ACQUA KRS WREC-80 T3

CARATTERISTICHE

EFFICIENZA

- Fino al 70% di risparmio di acqua.
- Fino al 40% di risparmio energetico.
- Risparmio sui detersivi.

MONTAGGIO E MANUTENZIONE FACILE

- Plug and play.
- Richiede uno spazio ridotto.
- Serbatoi autopulenti con programmi preimpostati (con lavatrici dotate di TP2).
- Serbatoi rimovibili per una pulizia e manutenzione facile.
-

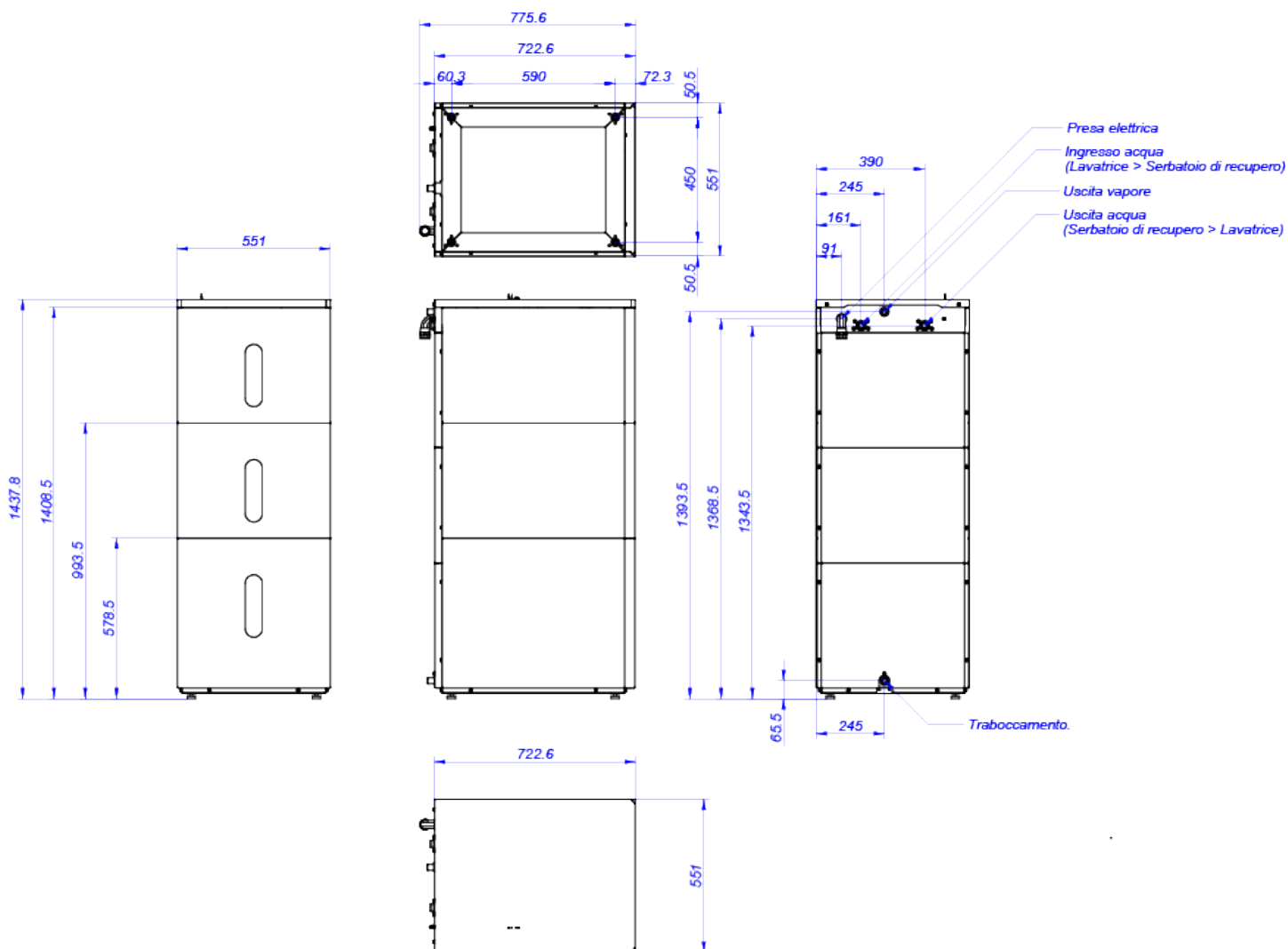
ALTRI

- 1, 2 o 3 serbatoi.
- Pannelli di colore grigio in skin-plate.
- Serbatoi in polietilene ad alta densità.
- 2 sensori di livello dell'acqua in ogni serbatoio (min e max).
- Serbatoi 80 l per lavatrici da 11 a 22 kg.
- Serbatoi 150 l per lavatrici da 28 a 35 kg.



CARATTERISTICHE TECNICHE
SISTEMI DI RECUPERO DELL'ACQUA | KRS | WREC-80 T3

| | U. | WREC-80 T3 |
|--|----------------|---------------------|
| SERBATOI | | |
| Serbatoi | L | 80*3 |
| Capacità lavatrici: frontali / barriera | Kg | 11, 14, 18 / 16, 22 |
| Struttura esterna | - | skinplate |
| Materiale serbatoio | - | polietilene |
| COLLEGAMENTI | | |
| Ingresso acqua | inch | 3/4" |
| Uscita acqua | inch | 3/4" |
| Ø Uscita vapore | mm | 21 |
| Scarico Ø | mm | 21 |
| DIMENSIONI / DIMENSIONI CON IMBALLAGGIO | | |
| Larghezza netta / Larghezza lorda | mm | 551 / 600 |
| Profondità netta / Profondità lorda | mm | 752 / 800 |
| Altezza netta / Altezza lorda | mm | 1.379 / 1.524 |
| Peso netto / Peso lordo | Kg | 125 / 155 |
| Volume | m ³ | 0,57 / 0,73 |





RECUPERO
ACQUA KRS

SISTEMI DI RECUPERO DELL'ACQUA KRS WREC-150 T1

CARATTERISTICHE

EFFICIENZA

- Fino al 70% di risparmio di acqua.
- Fino al 40% di risparmio energetico.
- Risparmio sui detersivi.

MONTAGGIO E MANUTENZIONE FACILE

- Plug and play.
- Richiede uno spazio ridotto.
- Serbatoi autopulenti con programmi preimpostati (con lavatrici dotate di TP2).
- Serbatoi rimovibili per una pulizia e manutenzione facile.
-

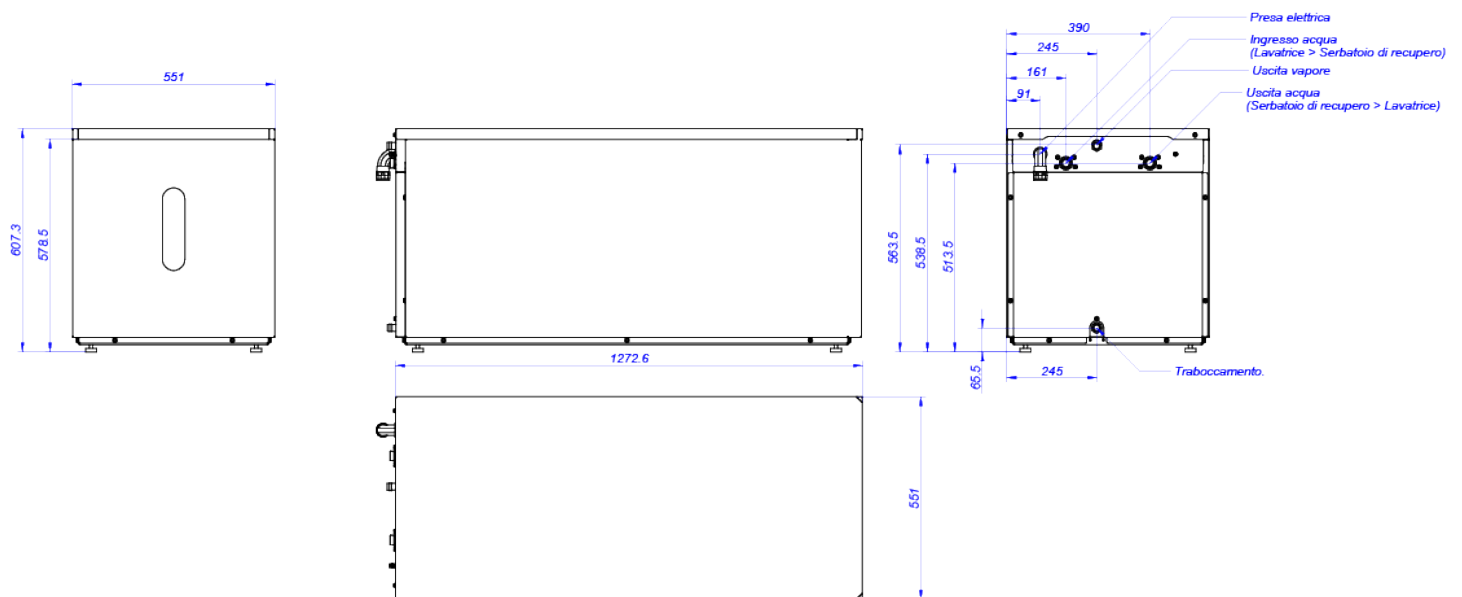
ALTRI

- 1, 2 o 3 serbatoi.
- Pannelli di colore grigio in skin-plate.
- Serbatoi in polietilene ad alta densità.
- 2 sensori di livello dell'acqua in ogni serbatoio (min e max).
- Serbatoi 80 l per lavatrici da 11 a 22 kg.
- Serbatoi 150 l per lavatrici da 28 a 35 kg.



CARATTERISTICHE TECNICHE
SISTEMI DI RECUPERO DELL'ACQUA | KRS | WREC-150 T1

| | U. | WREC-150 T1 |
|--|----------------|---------------|
| SERBATOI | | |
| Serbatoi | L | 150*1 |
| Capacità lavatrici: frontali / barriera | Kg | 27,36 / 27,35 |
| Struttura esterna | - | skinplate |
| Materiale serbatoio | - | polietilene |
| COLLEGAMENTI | | |
| Ingresso acqua | inch | 3/4" |
| Uscita acqua | inch | 3/4" |
| Ø Uscita vapore | mm | 21 |
| Scarico Ø | mm | 21 |
| DIMENSIONI / DIMENSIONI CON IMBALLAGGIO | | |
| Larghezza netta / Larghezza lorda | mm | 551 / 600 |
| Profondità netta / Prof. lorda | mm | 1.302 / 1.350 |
| Altezza netta / Altezza lorda | mm | 575 / 720 |
| Peso netto / Peso lordo | Kg | 65 / 85 |
| Volume | m ³ | 0,41 / 0,58 |





RECUPERO
ACQUA KRS

SISTEMI DI RECUPERO DELL'ACQUA KRS WREC-150 T2

CARATTERISTICHE

EFFICIENZA

- Fino al 70% di risparmio di acqua.
- Fino al 40% di risparmio energetico.
- Risparmio sui detersivi.

MONTAGGIO E MANUTENZIONE FACILE

- Plug and play.
- Richiede uno spazio ridotto.
- Serbatoi autopulenti con programmi preimpostati (con lavatrici dotate di TP2).
- Serbatoi rimovibili per una pulizia e manutenzione facile.
-

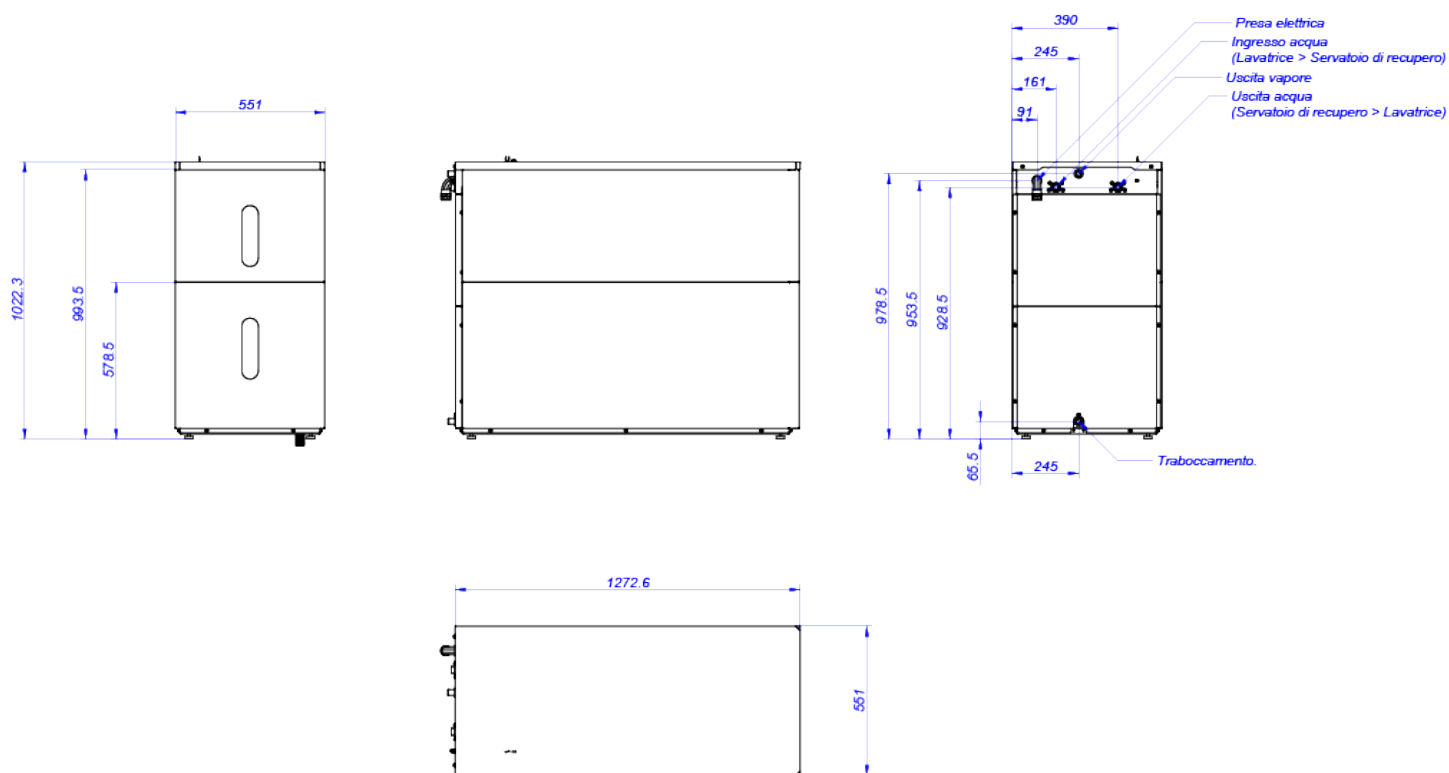
ALTRI

- 1, 2 o 3 serbatoi.
- Pannelli di colore grigio in skin-plate.
- Serbatoi in polietilene ad alta densità.
- 2 sensori di livello dell'acqua in ogni serbatoio (min e max).
- Serbatoi 80 l per lavatrici da 11 a 22 kg.
- Serbatoi 150 l per lavatrici da 28 a 35 kg.



CARATTERISTICHE TECNICHE
SISTEMI DI RECUPERO DELL'ACQUA | KRS | WREC-150 T2

| | U. | WREC 150 T2 |
|--|----------------|-----------------|
| SERBATOI | | |
| Serbatoi | L | 150*2 |
| Capacità lavatrici: frontali / barriera | Kg | 27, 36 / 27, 35 |
| Struttura esterna | - | skinplate |
| Materiale serbatoio | - | polietilene |
| COLLEGAMENTI | | |
| Ingresso acqua | inch | 3/4" |
| Uscita acqua | inch | 3/4" |
| Ø Uscita vapore | mm | 21 |
| Scarico Ø | mm | 21 |
| DIMENSIONI / DIMENSIONI CON IMBALLAGGIO | | |
| Larghezza netta / Larghezza lorda | mm | 551 / 600 |
| Profondità netta / Prof. lorda | mm | 1.302 / 1.350 |
| Altezza netta / Altezza lorda | mm | 977 / 1.122 |
| Peso netto / Peso lordo | Kg | 110 / 135 |
| Volume | m ³ | 0,70 / 0,91 |





RECUPERO
ACQUA KRS

SISTEMI DI RECUPERO DELL'ACQUA
KRS
WREC-150 T3

CARATTERISTICHE

EFFICIENZA

- Fino al 70% di risparmio di acqua.
- Fino al 40% di risparmio energetico.
- Risparmio sui detersivi.

MONTAGGIO E MANUTENZIONE FACILE

- Plug and play.
- Richiede uno spazio ridotto.
- Serbatoi autopulenti con programmi preimpostati (con lavatrici dotate di TP2).
- Serbatoi rimovibili per una pulizia e manutenzione facile.
-

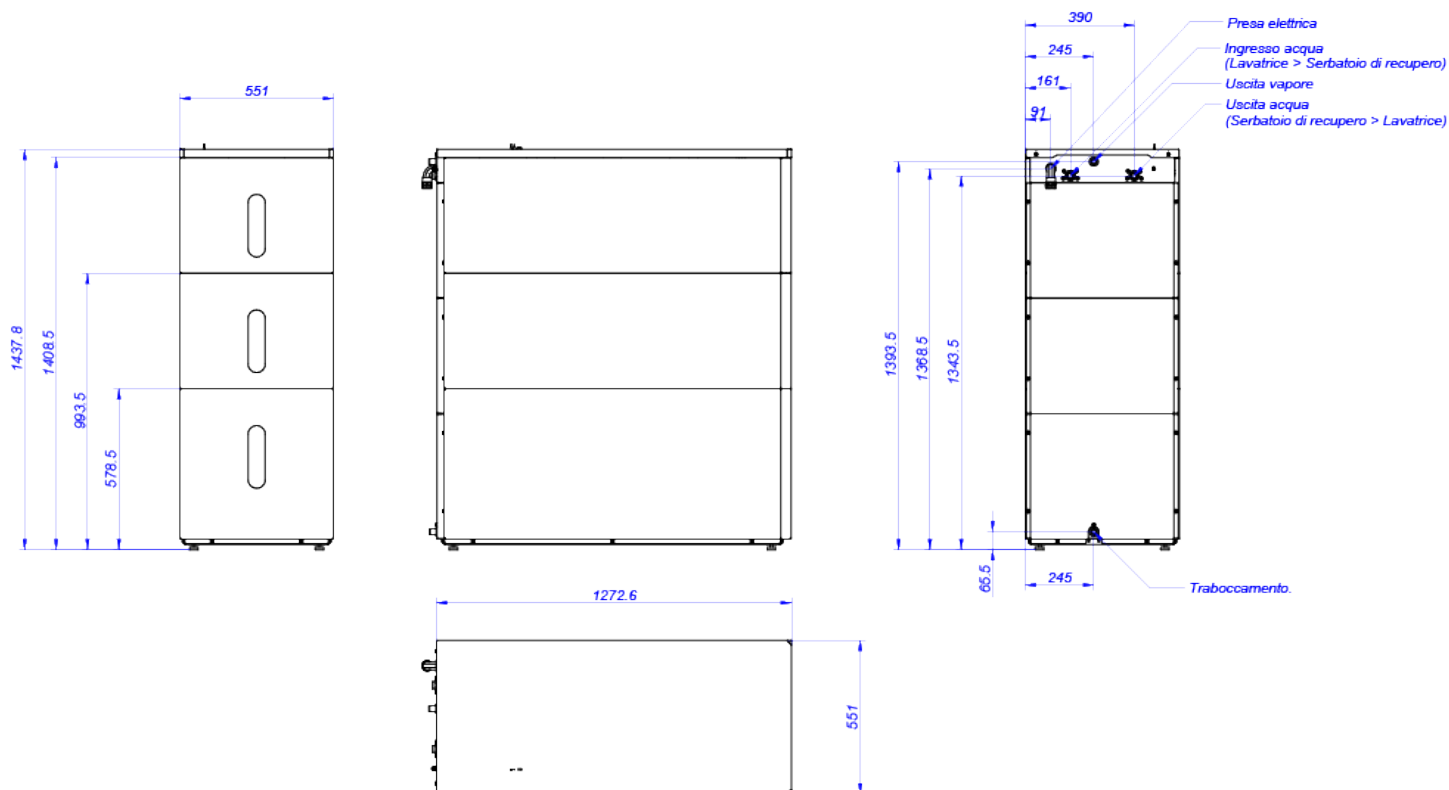
ALTRI

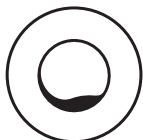
- 1, 2 o 3 serbatoi.
- Pannelli di colore grigio in skin-plate.
- Serbatoi in polietilene ad alta densità.
- 2 sensori di livello dell'acqua in ogni serbatoio (min e max).
- Serbatoi 80 l per lavatrici da 11 a 22 kg.
- Serbatoi 150 l per lavatrici da 28 a 35 kg.



CARATTERISTICHE TECNICHE
SISTEMI DI RECUPERO DELL'ACQUA | KRS | WREC-150 T3

| | U. | WREC-150 T3 |
|--|----------------|---------------|
| SERBATOI | | |
| Serbatoi | L | 150*3 |
| Capacità lavatrici: frontali / barriera | Kg | 27,36 / 27,35 |
| Struttura esterna | - | skinplate |
| Materiale serbatoio | - | polietilene |
| COLLEGAMENTI | | |
| Ingresso acqua | inch | 3/4" |
| Uscita acqua | inch | 3/4" |
| Ø Uscita vapore | mm | 21 |
| Scarico Ø | mm | 21 |
| DIMENSIONI / DIMENSIONI CON IMBALLAGGIO | | |
| Larghezza netta / Larghezza lorda | mm | 551 / 600 |
| Profondità netta / Prof. lorda | mm | 1.302 / 1.350 |
| Altezza netta / Altezza lorda | mm | 1.379 / 1.524 |
| Peso netto / Peso lordo | Kg | 145 / 175 |
| Volume | m ³ | 0,99 / 1,23 |





RECUPERO
ACQUA KRS

SISTEMI DI RECUPERO DELL'ACQUA KRS WREC-1000



CARATTERISTICHE

EFFICIENZA

- Fino al 70% di risparmio di acqua.
- Fino al 40% di risparmio energetico.
- Risparmio sui detersivi.

MONTAGGIO E MANUTENZIONE FACILE

- Facile da collegare con una valvola da 1".
- Programmi di pulizia automatica.
- I serbatoi sono dotati di fori per il fissaggio al pavimento.
-

ALTRI

- 1, 2 o 3 serbatoi da 1000 litri ciascuno.
- Possono essere collegate una o più lavatrici per riutilizzare l'acqua di lavaggio.
- Venduti separatamente.
- Nessun pannello esterno, solo il telaio.

OPTIONS

- Kit di collegamento WREC-1000 per una macchina 60/80C.

MACCHINE DA COLLEGARE

Fino a 8 * 35/45 kg lavatrici.

Fino a 4 * 60/80 kg lavatrici.

Fino a 3 * 100/120 kg lavatrici.



