

RECUPERO ACQUA KRS

SISTEMI DI RECUPERO DELL'ACQUA KRS WREC-80 T1

CARATTERISTICHE

- Serbatoi da 80 e 150 litri per risparmiare la massima quantità d'acqua in spazi ridotti.
- Ogni lavatrice o barriera sanitaria può avere da uno a tre serbatoi in colonna.
- Realizzate in polietilene ad alta densità e rinforzate esternamente con struttura a pannelli skinplate, estetica in acciaio inox.
- Vasca con angoli arrotondati per evitare l'accumulo di sporco e facilitare la pulizia.

EFFICIENZA

- Fino al 70% di risparmio idrico.
- Fino al 40% di risparmio energetico.
- Risparmio di detersivi.

FACILE INSTALLAZIONE E MANUTENZIONE

- Plug and play.
- Richiede poco spazio.
- Serbatoi autopulenti con programmi preimpostati (con lavatrici dotate di controllo TP2).
- Serbatoi rimovibili per facilitare la pulizia e la manutenzione.

ALTRI

- 1, 2 o 3 serbatoi.
- Pannelli in skinplate grigio.
- Serbatoi in polietilene ad alta densità.
- 2 sensori di livello dell'acqua in ogni vasca.
- Serbatoi da 80 l per lavatrici da 11 a 18 kg e barriere sanitarie da 16 kg.
- Serbatoi da 150 l per lavatrici da 22 a 28 kg e barriere sanitarie da 22 kg.

OPZIONI

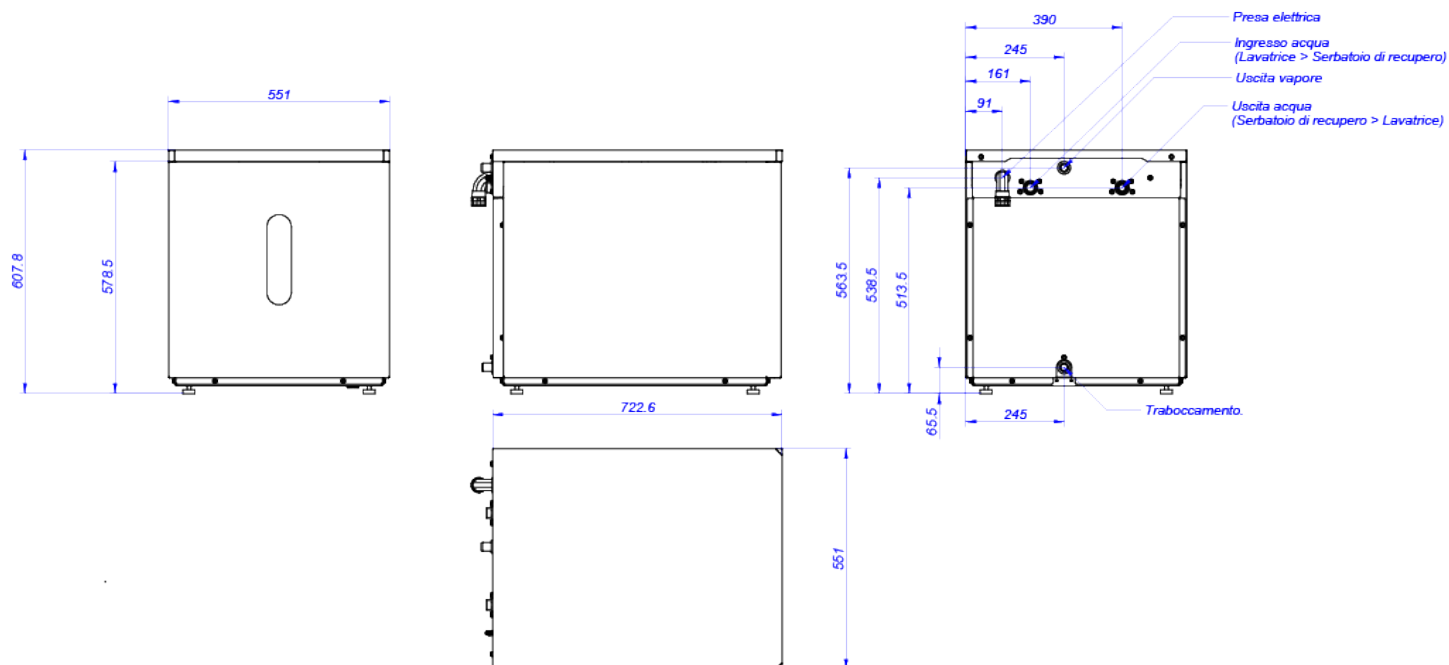
- Kit barriera sanitaria LMED-16 per il collegamento di serbatoi da 3/4' WREC 1000. Serbatoi da 3/4' WREC 1000.
- Kit barriera sanitaria LMED-22 per il collegamento di serbatoi da 3/4' WREC 1000.
- Serbatoi da 3/4' WREC 1000.
- Kit lavatrice LA/LN-11/14/18/22/28 per collegamento serbatoi da 3/4' WREC 1000.



CARATTERISTICHE TECNICHE

SISTEMI DI RECUPERO DELL'ACQUA | KRS | WREC-80 T1

	U.	WREC-80 T1
SERBATOI		
Serbatoi	l	80x1
Capacità lavatrici frontali	Kg	11-14-18
Capacità lavatrici barriera	Kg	16-22
Struttura esterna	-	Skinplate
COLLEGAMENTI		
Ingresso acqua	inch	3/4"
Uscita acqua	inch	3/4"
Ø Uscita vapore	mm	21
Ø Scarico	mm	21
Tensione	V	230V I
DIMENSIONI / DIMENSIONI CON IMBALLAGGIO		
Larghezza netta / Larghezza lorda	mm	551 / 570
Profondità netta / Profondità lorda	mm	776 / 800
Altezza netta / Altezza lorda	mm	608 / 1.010
Peso netto / Peso lordo	Kg	46 / 66
Volume	m ³	0,26 / 0,46





RECUPERO ACQUA KRS

SISTEMI DI RECUPERO DELL'ACQUA KRS WREC-80 T2

CARATTERISTICHE

- Serbatoi da 80 e 150 litri per risparmiare la massima quantità d'acqua in spazi ridotti.
- Ogni lavatrice o barriera sanitaria può avere da uno a tre serbatoi in colonna.
- Realizzate in polietilene ad alta densità e rinforzate esternamente con struttura a pannelli skinplate, estetica in acciaio inox.
- Vasca con angoli arrotondati per evitare l'accumulo di sporco e facilitare la pulizia.

EFFICIENZA

- Fino al 70% di risparmio idrico.
- Fino al 40% di risparmio energetico.
- Risparmio di detersivi.

FACILE INSTALLAZIONE E MANUTENZIONE

- Plug and play.
- Richiede poco spazio.
- Serbatoi autopulenti con programmi preimpostati (con lavatrici dotate di controllo TP2).
- Serbatoi rimovibili per facilitare la pulizia e la manutenzione.

ALTRI

- 1, 2 o 3 serbatoi.
- Pannelli in skinplate grigio.
- Serbatoi in polietilene ad alta densità.
- 2 sensori di livello dell'acqua in ogni vasca.
- Serbatoi da 80 l per lavatrici da 11 a 18 kg e barriere sanitarie da 16 kg.
- Serbatoi da 150 l per lavatrici da 22 a 28 kg e barriere sanitarie da 22 kg.

OPZIONI

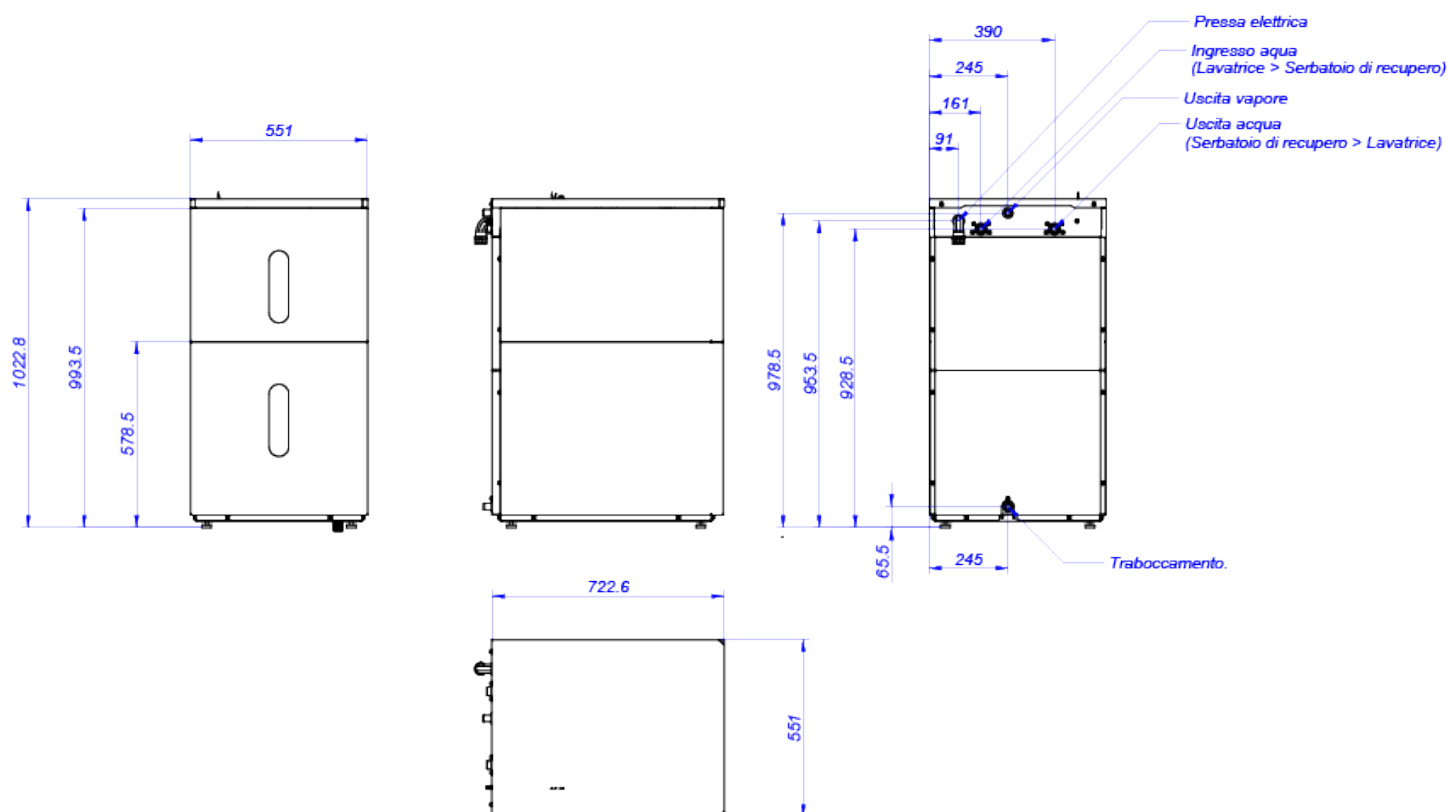
- Kit barriera sanitaria LMED-16 per il collegamento di serbatoi da 3/4' WREC 1000. Serbatoi da 3/4' WREC 1000.
- Kit barriera sanitaria LMED-22 per il collegamento di serbatoi da 3/4' WREC 1000.
- Serbatoi da 3/4' WREC 1000.
- Kit lavatrice LA/LN-11/14/18/22/28 per collegamento serbatoi da 3/4' WREC 1000.



CARATTERISTICHE TECNICHE

SISTEMI DI RECUPERO DELL'ACQUA | KRS | WREC-80 T2

	U.	WREC-80 T2
SERBATOI		
Serbatoi	l	80x2
Capacità lavatrici frontali	Kg	11-14-18
Capacità lavatrici barriera	Kg	16-22
Struttura esterna	-	Skinplate
COLLEGAMENTI		
Ingresso acqua	inch	3/4"
Uscita acqua	inch	3/4"
Ø Uscita vapore	mm	21
Ø Scarico	mm	21
Tensione	V	230V I
DIMENSIONI / DIMENSIONI CON IMBALLAGGIO		
Larghezza netta / Larghezza lorda	mm	551 / 570
Profondità netta / Profondità lorda	mm	776 / 800
Altezza netta / Altezza lorda	mm	1.023 / 1.425
Peso netto / Peso lordo	Kg	60 / 80
Volume	m ³	0,44 / 0,65





RECUPERO ACQUA KRS

SISTEMI DI RECUPERO DELL'ACQUA KRS WREC-80 T3

CARATTERISTICHE

- Serbatoi da 80 e 150 litri per risparmiare la massima quantità d'acqua in spazi ridotti.
- Ogni lavatrice o barriera sanitaria può avere da uno a tre serbatoi in colonna.
- Realizzate in polietilene ad alta densità e rinforzate esternamente con struttura a pannelli skinplate, estetica in acciaio inox.
- Vasca con angoli arrotondati per evitare l'accumulo di sporco e facilitare la pulizia.

EFFICIENZA

- Fino al 70% di risparmio idrico.
- Fino al 40% di risparmio energetico.
- Risparmio di detersivi.

FACILE INSTALLAZIONE E MANUTENZIONE

- Plug and play.
- Richiede poco spazio.
- Serbatoi autopulenti con programmi preimpostati (con lavatrici dotate di controllo TP2).
- Serbatoi rimovibili per facilitare la pulizia e la manutenzione.

ALTRI

- 1, 2 o 3 serbatoi.
- Pannelli in skinplate grigio.
- Serbatoi in polietilene ad alta densità.
- 2 sensori di livello dell'acqua in ogni vasca.
- Serbatoi da 80 l per lavatrici da 11 a 18 kg e barriere sanitarie da 16 kg.
- Serbatoi da 150 l per lavatrici da 22 a 28 kg e barriere sanitarie da 22 kg.

OPZIONI

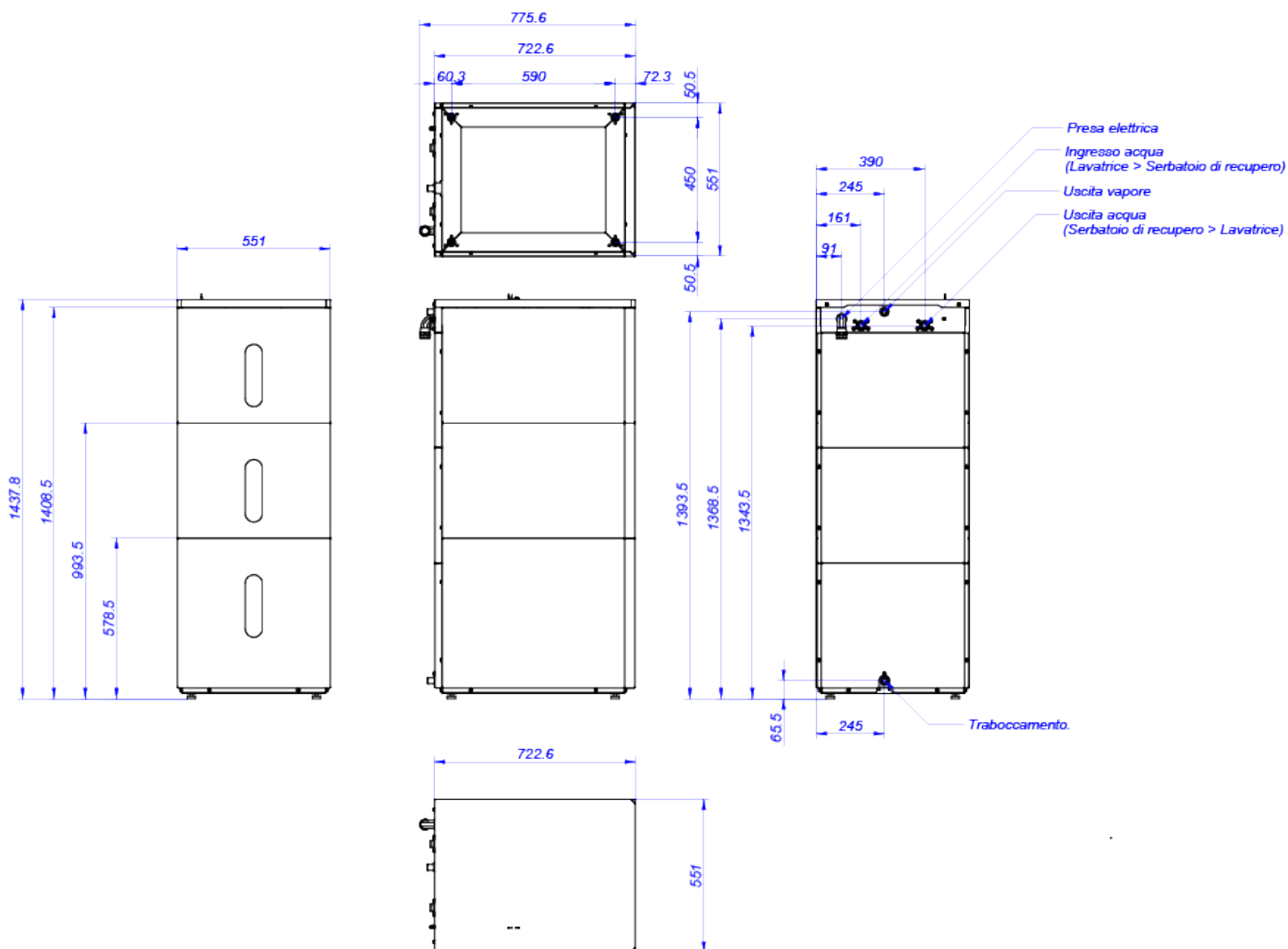
- Kit barriera sanitaria LMED-16 per il collegamento di serbatoi da 3/4' WREC 1000. Serbatoi da 3/4' WREC 1000.
- Kit barriera sanitaria LMED-22 per il collegamento di serbatoi da 3/4' WREC 1000.
- Serbatoi da 3/4' WREC 1000.
- Kit lavatrice LA/LN-11/14/18/22/28 per collegamento serbatoi da 3/4' WREC 1000.



CARATTERISTICHE TECNICHE

SISTEMI DI RECUPERO DELL'ACQUA | KRS | WREC-80 T3

	U.	WREC-80 T3
SERBATOI		
Serbatoi	l	80x3
Capacità lavatrici frontali	Kg	11-14-18
Capacità lavatrici barriera	Kg	16-22
Struttura esterna	-	Skinplate
COLLEGAMENTI		
Ingresso acqua	inch	3/4"
Uscita acqua	inch	3/4"
Ø Uscita vapore	mm	21
Ø Scarico	mm	21
Tensione	V	230V I
DIMENSIONI / DIMENSIONI CON IMBALLAGGIO		
Larghezza netta / Larghezza lorda	mm	551 / 570
Profondità netta / Profondità lorda	mm	776 / 800
Altezza netta / Altezza lorda	mm	1.438 / 1.840
Peso netto / Peso lordo	Kg	80 / 100
Volume	m ³	0,62 / 0,84





RECUPERO ACQUA KRS

SISTEMI DI RECUPERO DELL'ACQUA KRS WREC-150 T1

CARATTERISTICHE

- Serbatoi da 80 e 150 litri per risparmiare la massima quantità d'acqua in spazi ridotti.
- Ogni lavatrice o barriera sanitaria può avere da uno a tre serbatoi in colonna.
- Realizzate in polietilene ad alta densità e rinforzate esternamente con struttura a pannelli skinplate, estetica in acciaio inox.
- Vasca con angoli arrotondati per evitare l'accumulo di sporco e facilitare la pulizia.

EFFICIENZA

- Fino al 70% di risparmio idrico.
- Fino al 40% di risparmio energetico.
- Risparmio di detersivi.

FACILE INSTALLAZIONE E MANUTENZIONE

- Plug and play.
- Richiede poco spazio.
- Serbatoi autopulenti con programmi preimpostati (con lavatrici dotate di controllo TP2).
- Serbatoi rimovibili per facilitare la pulizia e la manutenzione.

ALTRI

- 1, 2 o 3 serbatoi.
- Pannelli in skinplate grigio.
- Serbatoi in polietilene ad alta densità.
- 2 sensori di livello dell'acqua in ogni vasca.
- Serbatoi da 80 l per lavatrici da 11 a 18 kg e barriere sanitarie da 16 kg.
- Serbatoi da 150 l per lavatrici da 22 a 28 kg e barriere sanitarie da 22 kg.

OPZIONI

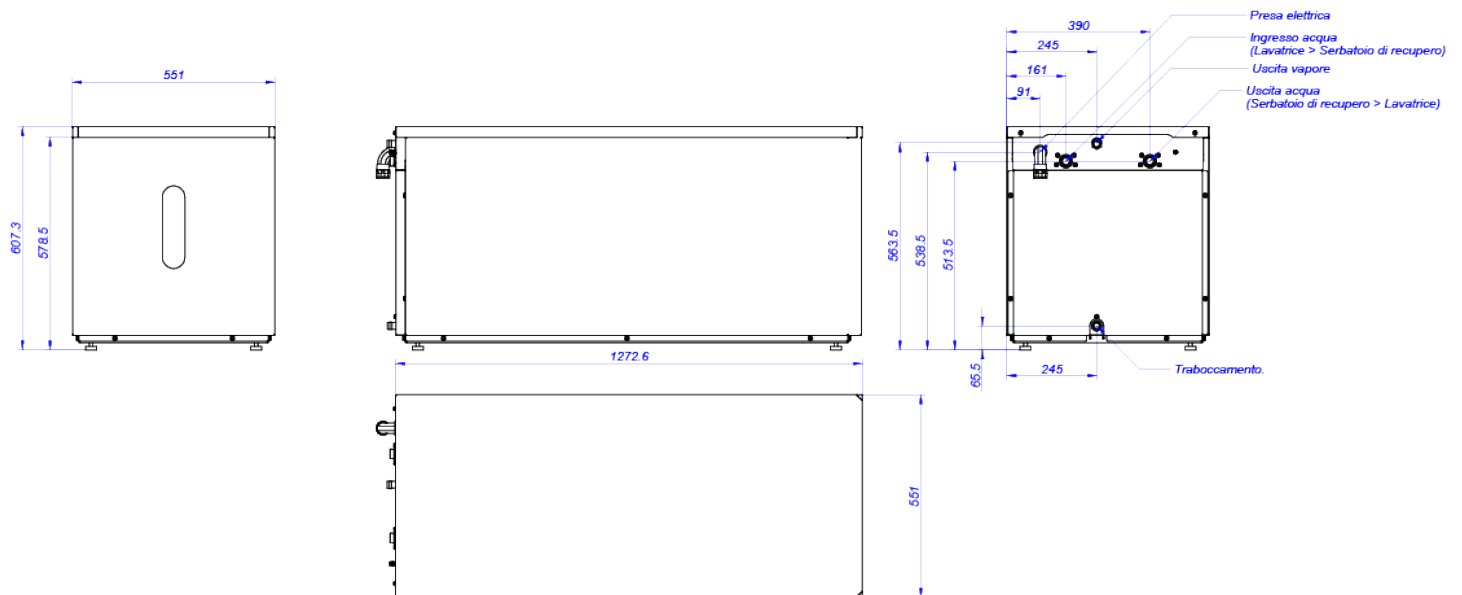
- Kit barriera sanitaria LMED-16 per il collegamento di serbatoi da 3/4' WREC 1000. Serbatoi da 3/4' WREC 1000.
- Kit barriera sanitaria LMED-22 per il collegamento di serbatoi da 3/4' WREC 1000.
- Serbatoi da 3/4' WREC 1000.
- Kit lavatrice LA/LN-11/14/18/22/28 per collegamento serbatoi da 3/4' WREC 1000.



CARATTERISTICHE TECNICHE

SISTEMI DI RECUPERO DELL'ACQUA | KRS | WREC-150 T1

	U.	WREC-150 T1
SERBATOI		
Serbatoi	l	150x1
Capacità lavatrici frontali	Kg	28-35
Capacità lavatrici barriera	Kg	27-35
Struttura esterna	-	Skinplate
COLLEGAMENTI		
Ingresso acqua	inch	3/4"
Uscita acqua	inch	3/4"
Ø Uscita vapore	mm	21
Ø Scarico	mm	21
Tensione	V	230V I
DIMENSIONI / DIMENSIONI CON IMBALLAGGIO		
Larghezza netta / Larghezza lorda	mm	551 / 570
Profondità netta / Profondità lorda	mm	1.273 / 1.350
Altezza netta / Altezza lorda	mm	608 / 1.010
Peso netto / Peso lordo	Kg	75 / 96
Volume	m ³	0,43 / 0,78





RECUPERO ACQUA KRS

SISTEMI DI RECUPERO DELL'ACQUA KRS WREC-150 T2

CARATTERISTICHE

- Serbatoi da 80 e 150 litri per risparmiare la massima quantità d'acqua in spazi ridotti.
- Ogni lavatrice o barriera sanitaria può avere da uno a tre serbatoi in colonna.
- Realizzate in polietilene ad alta densità e rinforzate esternamente con struttura a pannelli skinplate, estetica in acciaio inox.
- Vasca con angoli arrotondati per evitare l'accumulo di sporco e facilitare la pulizia.

EFFICIENZA

- Fino al 70% di risparmio idrico.
- Fino al 40% di risparmio energetico.
- Risparmio di detersivi.

FACILE INSTALLAZIONE E MANUTENZIONE

- Plug and play.
- Richiede poco spazio.
- Serbatoi autopulenti con programmi preimpostati (con lavatrici dotate di controllo TP2).
- Serbatoi rimovibili per facilitare la pulizia e la manutenzione.

ALTRI

- 1, 2 o 3 serbatoi.
- Pannelli in skinplate grigio.
- Serbatoi in polietilene ad alta densità.
- 2 sensori di livello dell'acqua in ogni vasca.
- Serbatoi da 80 l per lavatrici da 11 a 18 kg e barriere sanitarie da 16 kg.
- Serbatoi da 150 l per lavatrici da 22 a 28 kg e barriere sanitarie da 22 kg.

OPZIONI

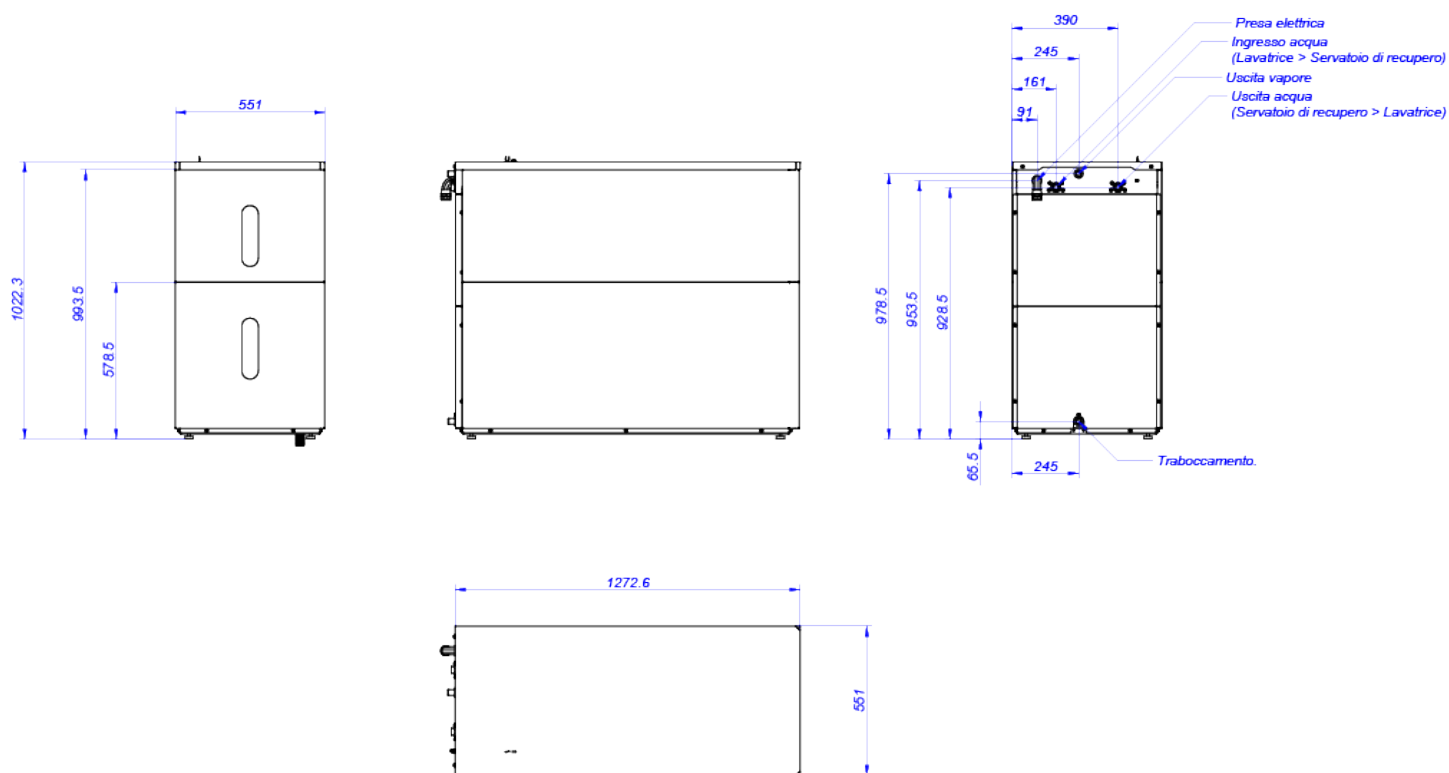
- Kit barriera sanitaria LMED-16 per il collegamento di serbatoi da 3/4' WREC 1000. Serbatoi da 3/4' WREC 1000.
- Kit barriera sanitaria LMED-22 per il collegamento di serbatoi da 3/4' WREC 1000.
- Serbatoi da 3/4' WREC 1000.
- Kit lavatrice LA/LN-11/14/18/22/28 per collegamento serbatoi da 3/4' WREC 1000.



CARATTERISTICHE TECNICHE

SISTEMI DI RECUPERO DELL'ACQUA | KRS | WREC-150 T2

	U.	WREC-150 T2
SERBATOI		
Serbatoi	l	150x2
Capacità lavatrici frontali	Kg	28-35
Capacità lavatrici barriera	Kg	27-35
Struttura esterna	-	Skinplate
COLLEGAMENTI		
Ingresso acqua	inch	3/4"
Uscita acqua	inch	3/4"
Ø Uscita vapore	mm	21
Ø Scarico	mm	21
Tensione	V	230V I
DIMENSIONI / DIMENSIONI CON IMBALLAGGIO		
Larghezza netta / Larghezza lorda	mm	551 / 570
Profondità netta / Profondità lorda	mm	1.273 / 1.350
Altezza netta / Altezza lorda	mm	1.023 / 1.425
Peso netto / Peso lordo	Kg	102 / 131
Volume	m ³	0,72 / 1,1





RECUPERO ACQUA KRS

SISTEMI DI RECUPERO DELL'ACQUA KRS WREC-150 T3

CARATTERISTICHE

- Serbatoi da 80 e 150 litri per risparmiare la massima quantità d'acqua in spazi ridotti.
- Ogni lavatrice o barriera sanitaria può avere da uno a tre serbatoi in colonna.
- Realizzate in polietilene ad alta densità e rinforzate esternamente con struttura a pannelli skinplate, estetica in acciaio inox.
- Vasca con angoli arrotondati per evitare l'accumulo di sporco e facilitare la pulizia.

EFFICIENZA

- Fino al 70% di risparmio idrico.
- Fino al 40% di risparmio energetico.
- Risparmio di detersivi.

FACILE INSTALLAZIONE E MANUTENZIONE

- Plug and play.
- Richiede poco spazio.
- Serbatoi autopulenti con programmi preimpostati (con lavatrici dotate di controllo TP2).
- Serbatoi rimovibili per facilitare la pulizia e la manutenzione.

ALTRI

- 1, 2 o 3 serbatoi.
- Pannelli in skinplate grigio.
- Serbatoi in polietilene ad alta densità.
- 2 sensori di livello dell'acqua in ogni vasca.
- Serbatoi da 80 l per lavatrici da 11 a 18 kg e barriere sanitarie da 16 kg.
- Serbatoi da 150 l per lavatrici da 22 a 28 kg e barriere sanitarie da 22 kg.

OPZIONI

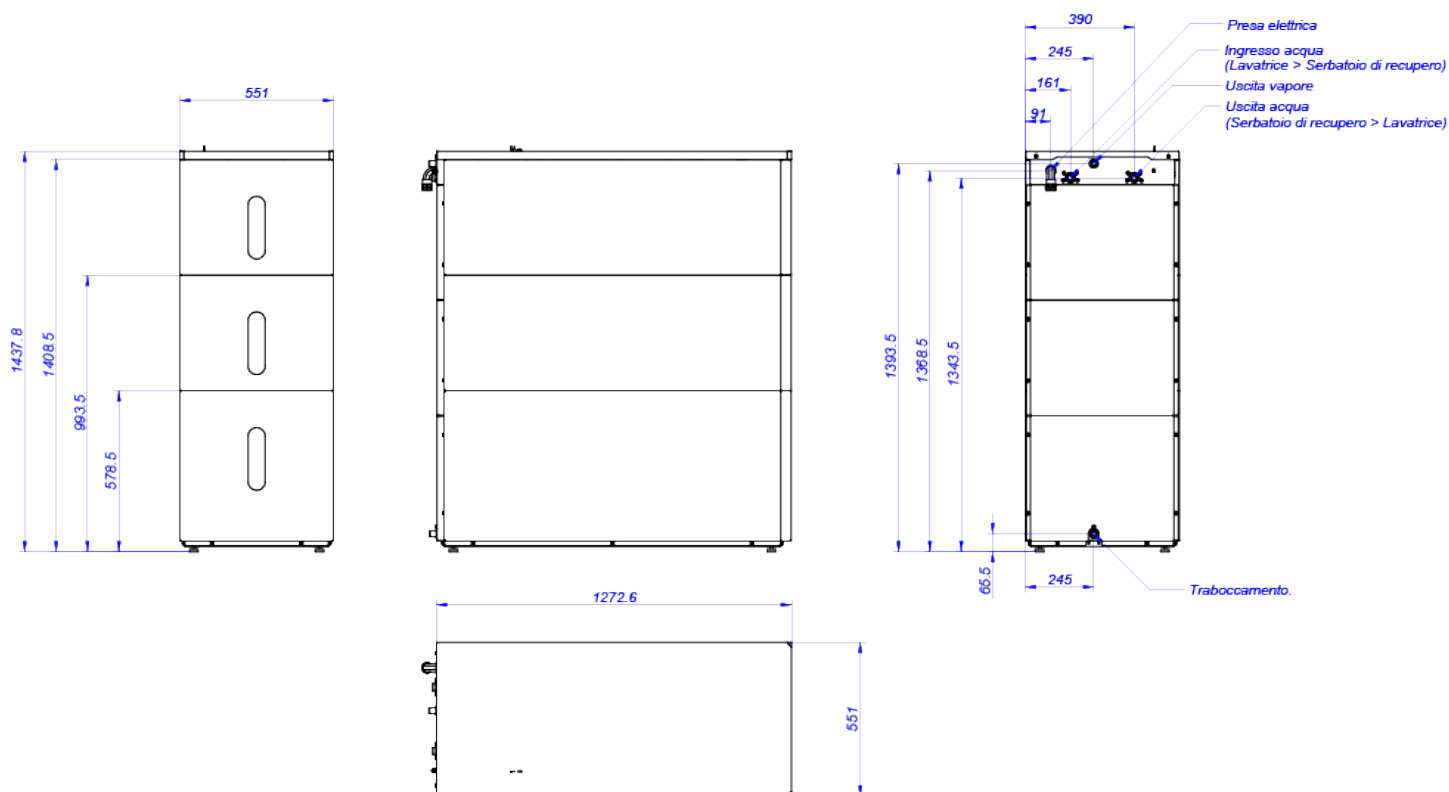
- Kit barriera sanitaria LMED-16 per il collegamento di serbatoi da 3/4' WREC 1000. Serbatoi da 3/4' WREC 1000.
- Kit barriera sanitaria LMED-22 per il collegamento di serbatoi da 3/4' WREC 1000.
- Serbatoi da 3/4' WREC 1000.
- Kit lavatrice LA/LN-11/14/18/22/28 per collegamento serbatoi da 3/4' WREC 1000.



CARATTERISTICHE TECNICHE

SISTEMI DI RECUPERO DELL'ACQUA | KRS | WREC-150 T3

	U.	WREC-150 T3
SERBATOI		
Serbatoi	l	150x3
Capacità lavatrici frontali	Kg	28-35
Capacità lavatrici barriera	Kg	27-35
Struttura esterna	-	Skinplate
COLLEGAMENTI		
Ingresso acqua	inch	3/4"
Uscita acqua	inch	3/4"
Ø Uscita vapore	mm	21
Ø Scarico	mm	21
Tensione	V	230V I
DIMENSIONI / DIMENSIONI CON IMBALLAGGIO		
Larghezza netta / Larghezza lorda	mm	551 / 570
Profondità netta / Profondità lorda	mm	1.273 / 1.350
Altezza netta / Altezza lorda	mm	1.438 / 1.840
Peso netto / Peso lordo	Kg	141 / 177
Volume	m ³	1,01 / 1,42





RECUPERO ACQUA KRS

SISTEMI DI RECUPERO DELL'ACQUA KRS WREC-1000



CARATTERISTICHE

- Vasche centralizzate da 1.000 litri, da 1 a 3 vasche, per una o più macchine da 35 a 120 kg.
- Modelli di grande capacità, ideali per lavanderie industriali con lavatrici di grande capacità.
- Combinabile:
Diverse WREC-1000 possono essere combinate con diverse macchine Fagor Professional con TP2:
 - 1 o più macchine alla WREC-1000.
 - 1, 2 o 3 vasche WREC-1000.
- Resistente: Realizzato in polietilene ad alta densità e rinforzo esterno con struttura in acciaio zincato.

EFFICIENZA

- Fino al 70% di risparmio idrico.
- Fino al 40% di risparmio energetico.
- Risparmio di detergente.

FACILE INSTALLAZIONE E MANUTENZIONE

- Facilmente collegabile con una valvola da 1".
- Programmi di autopulizia.
- Fissaggio: Incorpora fori per un facile ancoraggio al pavimento.
- Kit di accessori disponibile: Per collegare facilmente lavatrici e barriere con serbatoi (opzione).
- 2 sensori di livello dell'acqua.

ALTRI

- 1, 2 o 3 serbatoi da 1000 litri ciascuno.
- È possibile collegare una o più lavatrici per riutilizzare l'acqua di lavaggio.
- Venduto separatamente.
- Nessun pannello esterno, solo il telaio.
- I collegamenti non sono inclusi nella vasca.

OPTIONS

- Kit di collegamento da 1" da barriere LBS-27/35/50/70/100 a WREC-1000.
- Kit di connessione da LA/LN-35C/45C/45C/60C/80C a WREC-1000.
- Kit di collegamento da 1" da lavatrici LA-100C/120C a WREC-1000.
- Piattaforma rialzata.
- Kit di accessori per il montaggio.

MACCHINE DA COLLEGARE

- Fino a 8 * 35/45 kg lavatrici.
- Fino a 4 * 60/80 kg lavatrici.
- Fino a 3 * 100/120 kg lavatrici.



CARATTERISTICHE TECNICHE

SISTEMI DI RECUPERO DELL'ACQUA | KRS | WREC-1000

	U.	WREC-1000
SERBATOI		
Serbatoi	l	1000
Capacità lavatrici frontali	Kg	35-45-60-80-100-120
Capacità lavatrici barriera	Kg	27-35-50-70-100
Struttura esterna	-	Skinplate
COLLEGAMENTI		
Ingresso acqua	inch	1"
Uscita acqua	inch	1"
Ø Uscita vapore	mm	31
Ø Scarico	mm	31
Tensione	V	230V I
DIMENSIONI / DIMENSIONI CON IMBALLAGGIO		
Larghezza netta / Larghezza lorda	mm	702 / 800
Profondità netta / Profondità lorda	mm	1.375 / 1.450
Altezza netta / Altezza lorda	mm	2.207 / 2.347
Peso netto / Peso lordo	Kg	154 / 179
Volume	m ³	2,13 / 2,73

