

# ASCIUGATURA

## ASCIUGATRICI CON UN CESTELLO ADVANCE+ SR-11/14 TP2 PLUS

### CARATTERISTICHE

#### TP2

- Display touchscreen a colore da 7", programmabile e facile da usare.
- Collegamento USB.
- FAGORKONNECT - Include piattaforma online per impostazioni, telemetria, analisi dei dati... mediante IoT.
- Video sul display: annunci, istruzioni (utile per self-service).
- 37 lingue.

#### ELEVATE PRESTAZIONI

- FREQUENCY INVERTER - Inversione del senso di rotazione standard.
- STAINLESS DRUM - Cestello in acciaio inossidabile di serie.
- Convertitore di frequenza di serie.

#### EFFICIENZA

- Controllo intelligente dell'umidità + Controllo della temperatura all'ingresso dell'aria del cestello.
- GREEN FLOW SYSTEM - Ricircolo intelligente dell'aria.
- DOUBLE SKIN - Isolamento termico totale della struttura e sportello con doppio vetro.
- TOTAL FLOW - Sistema ottimizzato del flusso d'aria assiale-radiale.
- EFFICIENT AIRFLOW - Grande filtro dei pelucchi.

#### VERSATILITÀ

- Realizzate su misura - Personalizzazione.
- WET CLEANING.

#### CONNETTIVITÀ

- IoT FagorKonnnect standard.
- Gestione delle lavanderie: OPL e self-service.

#### ERGONOMIA

- Cassetto del filtro in acciaio inossidabile.
- Diametro dello sportello di grandi dimensioni.
- Apertura dello sportello invertita.
- Apertura a 180° di cerniere.

#### MANUTENZIONE

- Pannello comandi: accesso facile.
- Menu tecnico: statistiche per tecnici.

#### ALTRI

- Struttura di colore grigio in skin-plate, effetto inox.
- FIRE KARE - Sistema antincendio incorporato.
- SOFT TOUCH - Cestello con fori rivestiti.
- COOL DOWN - Raffreddamento alla fine del ciclo.
- Disponibili con riscaldamento elettrico, a gas o a vapore.
- CE approvato.

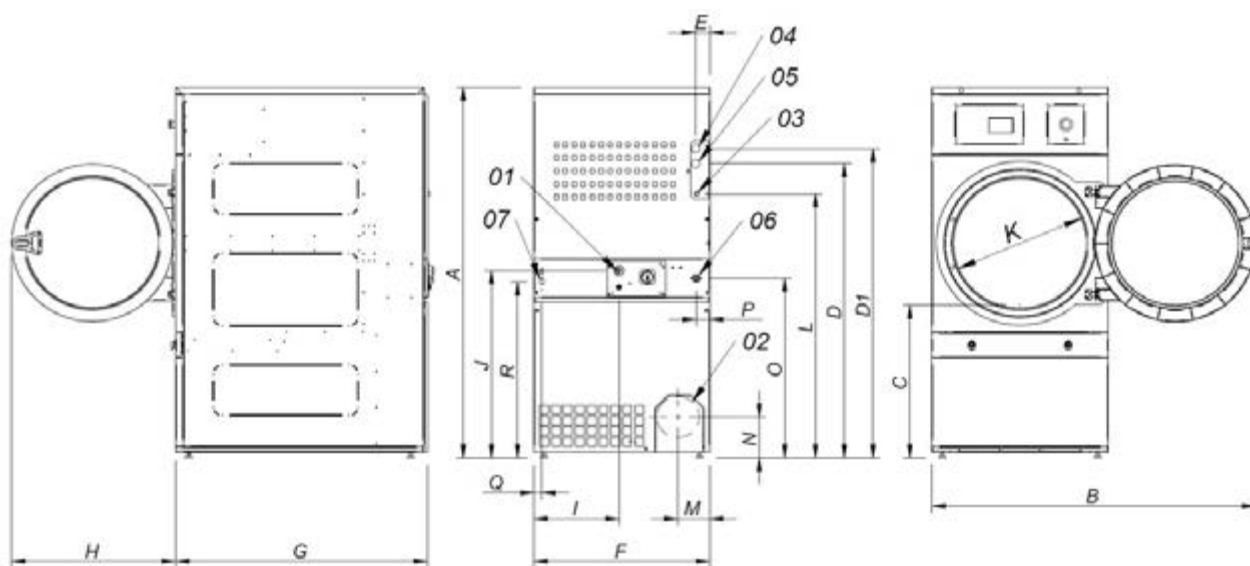
#### OPTIONAL

- Apertura della porta contrapposta.
- Modello tropicalizzato.
- Sistema di dosaggio - spruzzatura del profumo.
- Ingresso aria esterna + filtro sul pannello posteriore.
- Filtro detriti con maglia da 0,6 mm (lo standard è 0,3 mm).
- Filtro detriti con maglia da 1,2 mm (lo standard è 0,3 mm).
- Armadio in acciaio inox.
- Pannello frontale in acciaio inox.
- Serpentina vapore in acciaio inox.
- Serpentina vapore a bassa pressione.
- Potenza ridotta (12 kW invece di 18 kW) per SR-14.
- Disponibili diverse opzioni di tensione.
- Imballaggio in legno.



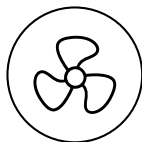
	U.	SR-11 TP2 PLUS	SR-14 TP2 PLUS
<b>CAPACITÀ</b>			
Capacità 1/18	Kg	11,7	15
	Lb	25,7	33,1
Capacità 1/20	Kg	10,5	13,5
	Lb	23,1	29,8
<b>CESTELLO</b>			
Ø Cestello	mm	750	750
	inch	29,53	29,53
Profondità cestello	mm	475	610
	inch	18,7	24,02
Volume cestello	l	210	270
	cu ft	7,41	9,53
Ø Sportello (ingresso del carico)	mm	574	574
	inch	22,6	22,6
Altezza centrale della porta	mm	976	976
	inch	38,43	38,43
Altezza della parte inferiore della porta	mm	618	618
	inch	24,33	24,33
Potenza motore del cestello	kW	0,37	0,37
<b>POTENZA ELETTRICA</b>			
Potenza termica installata	kW	12	18
Potenza elettrica installata	kW	12,97	18,97
Potenza di evaporazione	l/h	11	14,5
	USgallon/h	2,91	3,83
Produzione oraria	Kg/h	21,7	29
	Lb/h	47,84	63,93
<b>POTENZA GAS</b>			
Potenza termica installata gas	Kcal/h	17627	17627
	Btu/h	69996	69996
Potenza termica installata gas	kW	20,5	20,5
Potenza elettrica installata	kW	0,97	0,97
Consumo istantaneo gas propano (G31)	Kg/h	1,76	1,76
	Lb/h	3,88	3,88
Consumo istantaneo gas propano (G20)	m³/h	2,17	2,17
	cfm	1,28	1,28
Potenza di evaporazione	l/h	14,95	15,6
	USgallon/h	3,95	4,12
Produzione oraria	Kg/h	30	31,2
	Lb/h	66,14	68,78
Ø Ingresso gas	BSPP ISO 228-1	1/2"	1/2"
<b>POTENZA VAPORE</b>			
Potenza termica installata vapore	kW	30	30
	Btu/h	102364	102364
Potenza elettrica installata	kW	0,97	0,97
Consumo di vapore (8 barG) - Standard	Kg/h	53	53
Consumo di vapore (116 psiG)	Lb/h	63,8	63,8
Pressione di vapore - Standard	barG	6 - 9	6 - 9
	psiG	87 - 130,5	87 - 130,5
Ingresso - uscita vapore - Standard	BSPT- ISO7.1	3/4"	3/4"
Ingresso vapore - uscita condensa	NPT ANSI B1.20.1 Tapered	3/4"	3/4"
Consumo di vapore (5 sacchiG) - Bassa pressione	Kg/h	57	57
Consumo di vapore (72,5 psiG) - Bassa pressione	Lb/h	68,7	68,7
Pressione di vapore - Bassa pressione	barG	3 - 6	3 - 6
	psiG	43,5 - 88	43,5 - 90
Ingresso - uscita vapore - Bassa pressione	BSPT - ISO7.1	1"	1"

VENTILAZIONE								
Portata massima aria	m <sup>3</sup> /h	1200		1.200				
	cfm	706		706				
Ø Fuoriuscita vapore	mm	200		200				
	inch	7,87		7,87				
Potenza motore ventilatore	kW	0,55		0,55				
EMISSIONE DI CALORE								
Emissione di calore totale massima	kW	1		1,4				
	Btu/h	3275		4916				
Emissione di calore frontale massima	kW	0,6		0,9				
	Btu/h	2048		3073				
COLLEGAMENTI								
Tensione 230V - I + N + T	N° x mm2 / A	3 x 25 / 63 A	VAPORE/ GAS	3x1.5 / 16 A	ELETTRICO	-	VAPORE/ GAS	3x1.5 / 16 A
Tensione 230V - III + T	N° x mm2 / A	4 x 10 / 40 A		3x1.5 / 16 A		4 x 16 / 63 A		3x1.5 / 20 A
Tensione 400V - III + N + T	N° x mm2 / A	5 x 4 / 25 A		3x1.5 / 16 A		5 x 10 / 32 A		3x1.5 / 20 A
DIMENSIONI / DIMENSIONI CON IMBALLAGGIO								
Larghezza netta / Larghezza lorda	mm	785 / 865		785 / 865				
	inch	30,9 / 34,1		30,9 / 34,1				
Profondità netta / Profondità lorda	mm	855 / 940		989 / 1074				
	inch	33,7 / 37		38,94 / 42,3				
Altezza netta / Altezza lorda	mm	1694 / 1840		1694 / 1840				
	inch	66,7 / 72,4		66,7 / 72,4				
Peso netto / Peso lordo	Kg	172 / 180		180 / 190				
	Lb	379 / 397		397 / 419				
ALTRI								
Livello sonoro	dB	64		64				



- 01. Collegamento elettrico
- 02. Uscita vapore Ø200
- 03. Ingresso gas 1/2".
- 04. Ingresso vapore 3/4".
- 05. Uscita condensa 3/4".
- 06. Valvola antincendio 3/4".
- 07. Connessione Ethernet (disponibile solo sui modelli con controllo TP2)

	A	B	C	D	D1	E	E1	F	G	H	I	J	K	L	M	N	O	P	Q	R
SR-11 TP2 PLUS	1694	1447	689	1354	1422	68	68	785	855	735	380	870	575	1226	133	180	830	65	35	805
SR-14 TP2 PLUS	1694	1447	689	1354	1422	68	68	785	989	735	380	870	575	1226	133	180	880	65	35	805



# ASCIUGATURA

## ASCIUGATRICI CON UN CESTELLO ADVANCE+ SR-18/22 TP2 PLUS

### CARATTERISTICHE

#### TP2

- Display touchscreen a colore da 7", programmabile e facile da usare.
- Collegamento USB.
- FAGORKONNECT - Include piattaforma online per impostazioni, telemetria, analisi dei dati... mediante IoT.
- Video sul display: annunci, istruzioni (utile per self-service).
- 37 lingue.

#### ELEVATE PRESTAZIONI

- FREQUENCY INVERTER - Inversione del senso di rotazione standard.
- STAINLESS DRUM - Cestello in acciaio inossidabile di serie.
- Convertitore di frequenza di serie.

#### EFFICIENZA

- Controllo intelligente dell'umidità + Controllo della temperatura all'ingresso dell'aria del cestello.
- GREEN FLOW SYSTEM - Ricircolo intelligente dell'aria.
- DOUBLE SKIN - Isolamento termico totale della struttura e sportello con doppio vetro.
- TOTAL FLOW - Sistema ottimizzato del flusso d'aria assiale-radiale.
- EFFICIENT AIRFLOW - Grande filtro dei pelucchi.

#### VERSATILITÀ

- Realizzate su misura - Personalizzazione.
- WET CLEANING.

#### CONNETTIVITÀ

- IoT FagorKonnnect standard.
- Gestione delle lavanderie: OPL e self-service.

#### ERGONOMIA

- Cassetto del filtro in acciaio inossidabile.
- Diametro dello sportello di grandi dimensioni.
- Apertura dello sportello invertita.
- Apertura a 180° di cerniere.

#### MANUTENZIONE

- Pannello comandi: accesso facile.
- Menu tecnico: statistiche per tecnici.

#### ALTRI

- Struttura di colore grigio in skin-plate, effetto inox.
- FIRE KARE - Sistema antincendio incorporato.
- SOFT TOUCH - Cestello con fori rivestiti.
- COOL DOWN - Raffreddamento alla fine del ciclo.
- Disponibili con riscaldamento elettrico, a gas o a vapore.
- CE approvato.

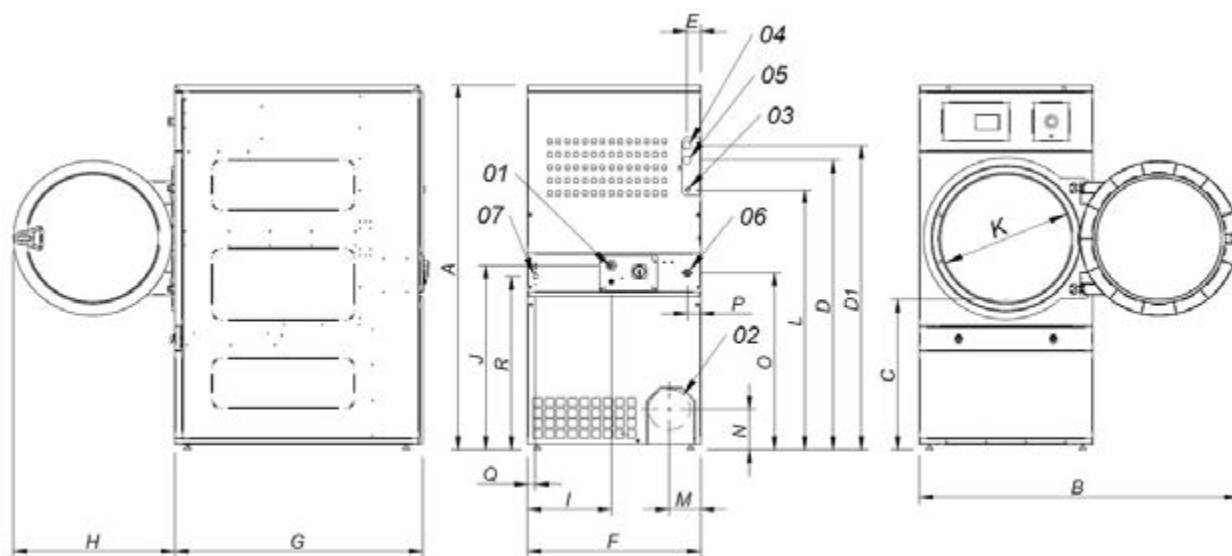
#### OPTIONAL

- Apertura della porta contrapposta.
- Modello tropicalizzato.
- Sistema di dosaggio - spruzzatura del profumo.
- Ingresso aria esterna + filtro sul pannello posteriore.
- Filtro detriti con maglia da 0,6 mm (lo standard è 0,3 mm).
- Filtro detriti con maglia da 1,2 mm (lo standard è 0,3 mm).
- Armadio in acciaio inox.
- Pannello frontale in acciaio inox.
- Serpentina vapore in acciaio inox.
- Serpentina vapore a bassa pressione.
- Potenza ridotta (12 kW invece di 18 kW) per SR-18.
- Disponibili diverse opzioni di tensione.
- Imballaggio in legno.



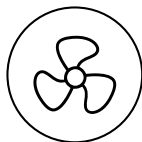
	U.	SR-18 TP2 PLUS	SR-22 TP2 PLUS
<b>CAPACITÀ</b>			
Capacità 1/18	Kg	18,3	24,3
	Lb	40,4	53,9
Capacità 1/20	Kg	16,5	22
	Lb	36,3	48,5
<b>CESTELLO</b>			
Ø Cestello	mm	750	835
	inch	29,5	32,9
Profondità cestello	mm	746	800
	inch	29,37	31,5
Volume cestello	l	330	440
	cu ft	11,64	15,54
Ø Sportello (ingresso del carico)	mm	574	574
	inch	22,6	22,6
Altezza centrale della porta	mm	976	1.030
	inch	38,43	40,55
Altezza della parte inferiore della porta	mm	618	672
	inch	24,33	26,46
Potenza motore del cestello	kW	0,37	0,37
<b>POTENZA ELETTRICA</b>			
Potenza termica installata	kW	18	24
Potenza elettrica installata	kW	18,97	25,17
Potenza di evaporazione	l/h	14,9	20
	USgallon/h	3,94	5,28
Produzione oraria	Kg/h	30	40
	Lb/h	66,14	88,18
<b>POTENZA GAS</b>			
Potenza termica installata gas	Kcal/h	17627	26655
	Btu/h	69996	1057756
Potenza termica installata gas	kW	20,5	31
Potenza elettrica installata	kW	0,97	1,17
Consumo istantaneo gas propano (G31)	Kg/h	1,76	2,66
	Lb/h	3,88	5,86
Consumo istantaneo gas propano (G20)	m³/h	2,17	3,28
	cfm	1,28	1,93
Potenza di evaporazione	l/h	16,8	22,3
	USgallon/h	4,44	5,89
Produzione oraria	Kg/h	33,4	44,6
	Lb/h	73,63	98,3
Ø Ingresso gas	BSPP ISO 228-1	1/2"	1/2"
<b>POTENZA VAPORE</b>			
Potenza termica installata vapore	kW	30	49,2
	Btu/h	102364	167877
Potenza elettrica installata	kW	0,97	1,17
Consumo di vapore (8 barG) - Standard	Kg/h	53	87
Consumo di vapore (116 psiG)	Lb/h	63,8	104,8
Pressione di vapore - Standard	barG	6 - 9	6 - 9
	psiG	87 - 130.5	87 - 130.5
Ingresso - uscita vapore - Standard	BSPT- ISO7.1	3/4"	1"
Ingresso vapore - uscita condensa	NPT ANSI B1.20.1 Tapered	3/4"	1"
Consumo di vapore (5 sacchiG) - Bassa pressione	Kg/h	57	-
Consumo di vapore (72,5 psiG) - Bassa pressione	Lb/h	68,7	-
Pressione di vapore - Bassa pressione	barG	3 - 6	3 - 6
	psiG	43.5 - 92	43.5 - 94
Ingresso - uscita vapore - Bassa pressione	BSPT - ISO7.1	1"	1"

VENTILAZIONE					
Portata massima aria	m³/h	1.200		1.500	
	cfm	706		883	
Ø Fuoriuscita vapore	mm	200		200	
	inch	7,87		7,87	
Potenza motore ventilatore	kW	0,55		0,75	
EMISSIONE DI CALORE					
Emissione di calore totale massima	kW	1,4		1,9	
	Btu/h	4916		6555	
Emissione di calore frontale massima	kW	0,9		1,2	
	Btu/h	3073		4097	
COLLEGAMENTI					
Tensione 230V - I + N + T	N° x mm2 / A	-	3x1.5 / 16 A	-	3x1.5 / 16 A
Tensione 230V - III + T	N° x mm2 / A	4 x 16 / 63A	3x1.5 / 16 A	4 x 25 / 80 A	3x1.5 / 16 A
Tensione 400V - III + N + T	N° x mm2 / A	5x10 / 32A	3x1.5 / 16 A	5 x 10 / 40 A	3x1.5 / 16 A
DIMENSIONI / DIMENSIONI CON IMBALLAGGIO					
Larghezza netta / Larghezza lorda	mm	785 / 865		890 / 970	
	inch	30,91 / 34,1		35,04 / 38,2	
Profondità netta / Profondità lorda	mm	1.125 / 1.210		1.255 / 1.345	
	inch	44,29 / 47,6		49,41 / 53	
Altezza netta / Altezza lorda	mm	1.694 / 1.840		1.812 / 1.940	
	inch	66,69 / 72,4		71,34 / 76,4	
Peso netto / Peso lordo	Kg	187 / 200		210 / 230	
	Lb	412 / 440		462 / 507	
ALTRI					
Livello sonoro	dB	64		65	



- 01. Collegamento elettrico
- 02. Uscita vapore Ø200
- 03. Ingresso gas 1/2".
- 04. Ingresso vapore 3/4" (1" SR-22)
- 05. Uscita condensa 3/4" (1" SR-22)
- 06. Valvola antincendio 3/4" (1" SR-22)
- 07. Connessione Ethernet (disponibile solo sui modelli con controllo TP2)

	A	B	C	D	D1	E	E1	F	G	H	I	J	K	L	M	N	O	P	Q	R
SR-18 TP2 PLUS	1694	1447	689	1354	1422	68	68	785	1125	735	380	870	575	1226	133	180	830	65	35	805
SR-22 TP2 PLUS	1812	1552	743	1430	1532	112	55	890	1255	735	107	920	575	1344	238	180	885	65	37	860



# ASCIUGATURA

## ASCIUGATRICI CON UN CESTELLO ADVANCE+ SR-28/35 TP2 PLUS

### CARATTERISTICHE

#### TP2

- Display touchscreen a colore da 7", programmabile e facile da usare.
- Collegamento USB.
- FAGORKONNECT - Include piattaforma online per impostazioni, telemetria, analisi dei dati... mediante IoT.
- Video sul display: annunci, istruzioni (utile per self-service).
- 37 lingue.

#### ELEVATE PRESTAZIONI

- FREQUENCY INVERTER - Inversione del senso di rotazione standard.
- STAINLESS DRUM - Cestello in acciaio inossidabile di serie.
- Convertitore di frequenza di serie.

#### EFFICIENZA

- Controllo intelligente dell'umidità + Controllo della temperatura all'ingresso dell'aria del cestello.
- GREEN FLOW SYSTEM - Ricircolo intelligente dell'aria.
- DOUBLE SKIN - Isolamento termico totale della struttura e sportello con doppio vetro.
- TOTAL FLOW - Sistema ottimizzato del flusso d'aria assiale-radiale.
- EFFICIENT AIRFLOW - Grande filtro dei pelucchi.

#### VERSATILITÀ

- Realizzate su misura - Personalizzazione.
- WET CLEANING.

#### CONNETTIVITÀ

- IoT FagorKonnnect standard.
- Gestione delle lavanderie: OPL e self-service.

#### ERGONOMIA

- Cassetto del filtro in acciaio inossidabile.
- Diametro dello sportello di grandi dimensioni.
- Apertura dello sportello invertita.
- Apertura a 180° di cerniere.

#### MANUTENZIONE

- Pannello comandi: accesso facile.
- Menu tecnico: statistiche per tecnici.

#### ALTRI

- Struttura di colore grigio in skin-plate, effetto inox.
- FIRE KARE - Sistema antincendio incorporato.
- SOFT TOUCH - Cestello con fori rivestiti.
- COOL DOWN - Raffreddamento alla fine del ciclo.
- Disponibili con riscaldamento elettrico, a gas o a vapore.
- CE approvato.

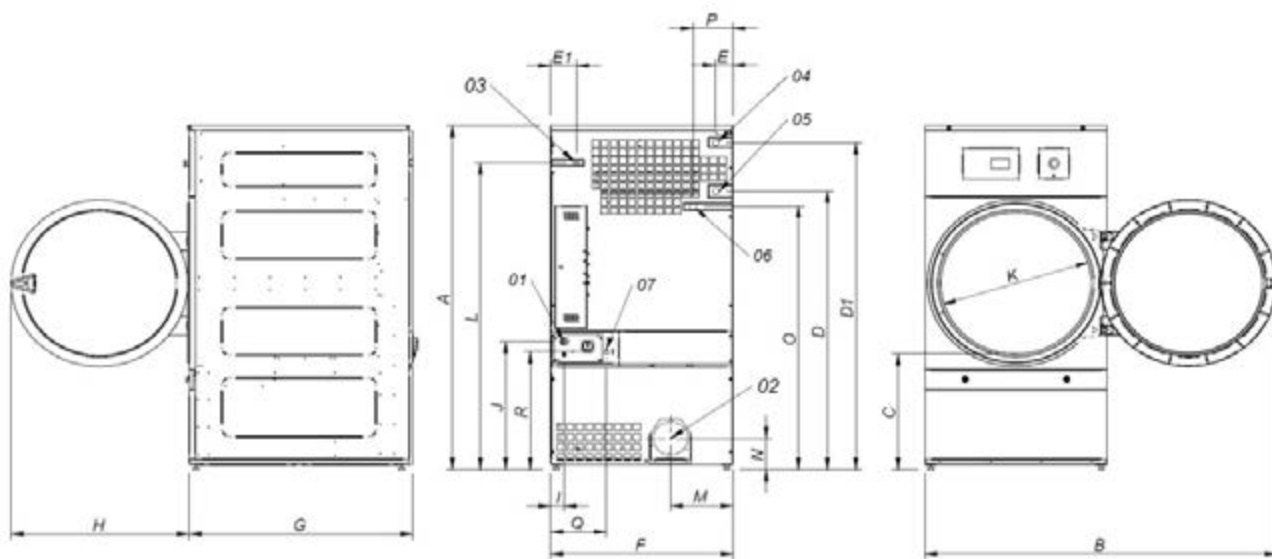
#### OPTIONAL

- Apertura della porta contrapposta.
- Modello tropicalizzato.
- Sistema di dosaggio - spruzzatura del profumo.
- Ingresso aria esterna + filtro sul pannello posteriore.
- Filtro detriti con maglia da 0,6 mm (lo standard è 0,3 mm).
- Filtro detriti con maglia da 1,2 mm (lo standard è 0,3 mm).
- Armadio in acciaio inox.
- Pannello frontale in acciaio inox.
- Serpentina vapore in acciaio inox.
- Serpentina vapore a bassa pressione.
- Potenza ridotta (12 kW invece di 18 kW) per SR-14.
- Disponibili diverse opzioni di tensione.
- Imballaggio in legno.



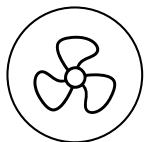
	U.	SR-28 TP2 PLUS	SR-35 TP2 PLUS
<b>CAPACITÀ</b>			
Capacità 1/18	Kg	30,6	36,7
	Lb	67,3	80,8
Capacità 1/20	Kg	27,5	33
	Lb	60,6	72,8
<b>CESTELLO</b>			
Ø Cestello	mm	947	947
	inch	37,3	37,3
Profondità cestello	mm	780	936
	inch	30,71	36,9
Volume cestello	l	550	660
	cu ft	19,42	23,3
Ø Sportello (ingresso del carico)	mm	802	802
	inch	31,57	31,6
Altezza centrale della porta	mm	1.040	1.040
	inch	40,94	40,9
Altezza della parte inferiore della porta	mm	578	578
	inch	22,74	22,74
Potenza motore del cestello	kW	0,55	0,55
<b>POTENZA ELETTRICA</b>			
Potenza termica installata	kW	30	36
Potenza elettrica installata	kW	31,35	37,35
Potenza di evaporazione	l/h	26,8	31,5
	USgallon/h	7,1	8,3
Produzione oraria	Kg/h	51,6	63,9
	Lb/h	113,8	140,9
<b>POTENZA GAS</b>			
Potenza termica installata gas	Kcal/h	35254	35254
	Btu/h	139899	139899
Potenza termica installata gas	kW	41	41
Potenza elettrica installata	kW	1,35	1,35
Consumo istantaneo gas propano (G31)	Kg/h	3,51	3,51
	Lb/h	7,74	7,74
Consumo istantaneo gas propano (G20)	m³/h	4,34	4,34
	cfm	2,55	2,55
Potenza di evaporazione	l/h	31,8	34,7
	USgallon/h	8,401	9,167
Produzione oraria	Kg/h	61,1	73,3
	Lb/h	134,7	161,6
Ø Ingresso gas	BSPP ISO 228-1	1/2"	1/2"
<b>POTENZA VAPORE</b>			
Potenza termica installata vapore	kW	50,1	50,1
	Btu/h	170948	170948
Potenza elettrica installata	kW	1,35	1,35
Consumo di vapore (8 barG) - Standard	Kg/h	89	89
Consumo di vapore (116 psiG)	Lb/h	107,2	107,2
Pressione di vapore - Standard	barG	6 - 9	6 - 9
	psiG	87 - 130.5	87 - 130.5
Ingresso - uscita vapore - Standard	BSPT- ISO7.1	1"	1"
Ingresso vapore - uscita condensa	NPT ANSI B1.20.1 Tapered	1"	1"
Consumo di vapore (5 sacchiG) - Bassa pressione	Kg/h	93	93
Consumo di vapore (72,5 psiG) - Bassa pressione	Lb/h	112	112
Pressione di vapore - Bassa pressione	barG	3 - 6	3 - 6
	psiG	43.5 - 96	43.5 - 98
Ingresso - uscita vapore - Bassa pressione	BSPT - ISO7.1	1 1/2"	1 1/2"

VENTILAZIONE						
Portata massima aria	m³/h		1.500		1.500	
	cfm		882,87		882,87	
Ø Fuoriuscita vapore	mm		200		200	
	inch		7,87		7,87	
Potenza motore ventilatore	kW		0,75		0,75	
EMISSIONE DI CALORE						
Emissione di calore totale massima	kW		2,4		2,9	
	Btu/h		8194		9833	
Emissione di calore frontale massima	kW		1,5		1,8	
	Btu/h		5121		6145	
COLLEGAMENTI						
Tensione 230V - I + N + T	N° x mm2 / A		-	3x1.5 / 16 A	-	3x1.5 / 16 A
Tensione 230V - III + T	N° x mm2 / A		4 x 35 / 100 A	3x1.5 / 16 A	4 x 50 / 125 A	3x1.5 / 16 A
Tensione 400V - III + N + T	N° x mm2 / A		5 x 16 / 63 A	3x1.5 / 16 A	5 x 16 / 63 A	3x1.5 / 16 A
DIMENSIONI / DIMENSIONI CON IMBALLAGGIO						
Larghezza netta / Larghezza lorda	mm		985 / 1.065		985 / 1065	
	inch		38,8 / 41,9		38,78 / 41,93	
Profondità netta / Profondità lorda	mm		1.054 / 1.154		1.210 / 1.310	
	inch		41,5 / 45,43		47,64 / 51,57	
Altezza netta / Altezza lorda	mm		1.975 / 2.080		1.975 / 2.080	
	inch		77,76 / 81,89		77,76 / 81,89	
Peso netto / Peso lordo	Kg		230 / 260		260 / 285	
	Lb		507,06 / 573,2		573,20 / 628,32	
ALTRI						
Livello sonoro	dB		65		65	



- 01. Collegamento elettrico
- 02. Uscita vapore Ø200
- 03. Ingresso gas 1/2".
- 04. Ingresso vapore 1".
- 05. Uscita condensa 1".
- 06. Valvola antincendio 3/4".
- 07. Connessione Ethernet (disponibile solo sui modelli con controllo TP2)

	A	B	C	D	D1	E	E1	F	G	H	I	J	K	L	M	N	O	P	Q	R
SR-28 TP2 PLUS	1975	1910	660	1590	1875	102	130	985	1054	970	70	730	802	1768	337	178	1510	215	301	676
SR-35 TP2 PLUS	1975	1910	660	1590	1875	102	130	985	1210	970	70	730	802	1768	337	178	1510	215	301	676



# ASCIUGATURA

## ASCIUGATRICI CON UN CESTELLO ADVANCE+ SR-45/60/80 TP2 PLUS



### CARATTERISTICHE

#### TP2

- Display touchscreen a colore da 7", programmabile e facile da usare.
- Collegamento USB.
- FAGORKONNECT - Include piattaforma online per impostazioni, telemetria, analisi dei dati... mediante IoT.
- Video sul display: annunci, istruzioni (utile per self-service).
- 37 lingue.

#### ELEVATE PRESTAZIONI

- FREQUENCY INVERTER - Inversione del senso di rotazione standard.
- STAINLESS DRUM - Cestello in acciaio inossidabile di serie.
- Convertitore di frequenza di serie.

#### EFFICIENZA

- Controllo intelligente dell'umidità + Controllo della temperatura all'ingresso dell'aria del cestello.
- GREEN FLOW SYSTEM - Ricircolo intelligente dell'aria.
- DOUBLE SKIN - Isolamento termico totale della struttura e sportello con doppio vetro.
- TOTAL FLOW - Sistema ottimizzato del flusso d'aria assiale-radiale.
- EFFICIENT AIRFLOW - Grande filtro dei pelucchi.

#### VERSATILITÀ

- Realizzate su misura - Personalizzazione.
- WET CLEANING.

#### CONNETTIVITÀ

- IoT FagorKonnnect standard.
- Gestione delle lavanderie: OPL e self-service.

#### ERGONOMIA

- Cassetto del filtro in acciaio inossidabile.
- Diametro dello sportello di grandi dimensioni.
- Apertura dello sportello invertita.
- Apertura a 180° di cerniere.

#### MANUTENZIONE

- Pannello comandi: accesso facile.
- Menu tecnico: statistiche per tecnici.

#### ALTRI

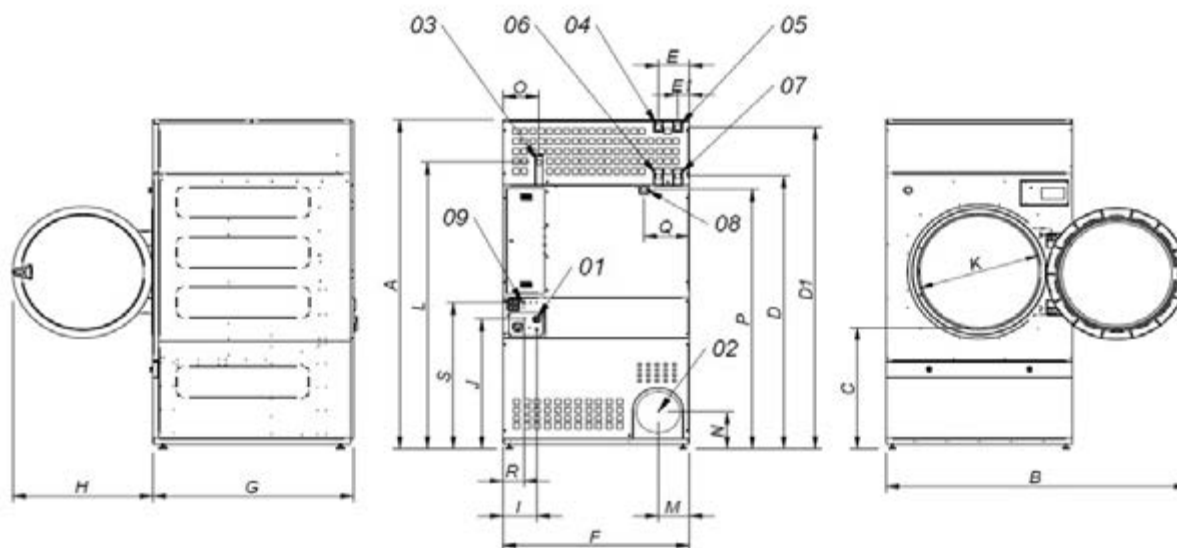
- Struttura di colore grigio in skin-plate, effetto inox.
- Novità: trasmissione con motoriduttore sui modelli SR-45/60/80.
- FIRE KARE - Sistema antincendio incorporato.
- SOFT TOUCH - Cestello con fori rivestiti.
- COOL DOWN - Raffreddamento alla fine del ciclo.
- Disponibili con riscaldamento elettrico, a gas o a vapore.
- CE approvato.

#### OPTIONAL

- Porta a ghigliottin automatica (con doppio vetro).
- Porta a ghigliottin manuale (senza doppio vetro).
- Kit di ribaltamento frontale.
- Apertura ad anta contrapposta.
- Modello tropicalizzato.
- Sistema di dosaggio - spruzzatura del profumo.
- Ingresso aria esterna sul pannello posteriore + filtro.
- Filtro detriti con maglia da 0,6 mm (lo standard è 0,3 mm).
- Filtro detriti con maglia da 1,2 mm (lo standard è 0,3 mm).
- Armadio in acciaio inox.
- Pannello frontale in acciaio inox.
- Batteria di vapore a bassa pressione.
- Disponibili diverse opzioni di tensione.
- Imballaggio in legno.

	U.	SR-45 TP2 PLUS	SR-60 TP2 PLUS	SR-80 TP2 PLUS
<b>CAPACITÀ</b>				
Capacità 1/18	Kg	50	66,7	83,3
	Lb	110,2	146,9	183,6
Capacità 1/20	Kg	45	60	75
	Lb	99,2	132,3	165,3
<b>CESTELLO</b>				
Ø Cestello	mm	1.225	1.225	1.225
	inch	48,2	48,23	48,23
Profondità cestello	mm	760	1.020	1.252
	inch	29,9	40,16	49,29
Volume cestello	l	900	1.200	1.500
	cu ft	31,78	42,37	52,95
Ø Sportello (ingresso del carico)	mm	802	802	802
	inch	31,57	31,57	31,57
Altezza centrale della porta	mm	1.275	1.275	1.275
	inch	50,2	50,2	50,2
Altezza della parte inferiore della porta	mm	813	813	813
	inch	31,99	31,99	31,99
Potenza motore del cestello	kW	0,75	1,1	1,5
<b>POTENZA ELETTRICA</b>				
Potenza termica installata	kW	54	72	72
Potenza elettrica installata	kW	57	75,35	75,75
Potenza di evaporazione	l/h	45	64	68,2
	USgallon/h	11,9	16,91	18,02
Produzione oraria	Kg/h	90	128,6	136,4
	Lb/h	198,4	283,5	300,7
<b>POTENZA GAS</b>				
Potenza termica installata gas	Kcal/h	51591	77386	103181
	Btu/h	204728,5	307092,7	409456,9
Potenza termica installata gas	kW	60	90	120
Potenza elettrica installata	kW	3	3,35	3,75
Consumo istantaneo gas propano (G31)	Kg/h	5,14	7,71	10,28
	Lb/h	11,33	17	22,66
Consumo istantaneo gas propano (G20)	m³/h	6,35	9,53	12,71
	cfm	3,74	5,61	7,48
Potenza di evaporazione	l/h	48,2	72	93,8
	USgallon/h	12,73	19,02	24,78
Produzione oraria	Kg/h	96,4	144	187,5
	Lb/h	212,5	317,5	413,4
Ø Ingresso gas	BSPP ISO 228-1	3/4"	3/4"	3/4"
<b>POTENZA VAPORE</b>				
Potenza termica installata vapore	kW	91	128	128
	Btu/h	310505	436754	436754
Potenza elettrica installata	kW	3	3,35	3,75
Consumo di vapore (8 barG) - Standard	Kg/h	121	171	171
Consumo di vapore (116 psiG)	Lb/h	145,8	206	206
Pressione di vapore - Standard	barG	7 - 12	7 - 12	7 - 12
	psiG	101.5 - 175	101.5 - 177	101.5 - 179
Ingresso - uscita vapore - Standard	BSPT- ISO7.1	1"	1"	1"
Ingresso vapore - uscita condensa	NPT ANSI B1.20.1 Tapered	1"	1"	1"
Consumo di vapore (5 sacchiG) - Bassa pressione	Kg/h	142	147	147
Consumo di vapore (72,5 psiG) - Bassa pressione	Lb/h	171,1	177,1	177,1
Pressione di vapore - Bassa pressione	barG	4 - 7	4 - 7	4 - 7
	psiG	58 - 101.5	58 - 101.5	58 - 101.5
Ingresso - uscita vapore - Bassa pressione	BSPT - ISO7.1	1" 1/2	1" 1/2	1" 1/2

OLIO TERMICO							
Potenza termica installata	kW	91	128	128			
Potenza elettrica installata	kW	3	3,35	3,75			
Consumo di fluido (T max175°C)	m³/h	7	10	10			
Collegamenti dell'olio termico	BSP	1" 1/2	1" 1/2	1" 1/2			
VENTILAZIONE							
Portata massima aria	m³/h	4.500	4.500	4.500			
	cfm	2649	2649	2649			
Ø Fuoriuscita vapore	mm	300	300	300			
	inch	11,81	11,81	11,81			
Potenza motore ventilatore	kW	2,2	2,2	2,2			
EMISSIONE DI CALORE							
Emissione di calore totale massima	kW	3,8	5	5			
	Btu/h	12905	17207	17207			
Emissione di calore frontale massima	kW	1,1	1,4	1,4			
	Btu/h	3687	4916	4916			
COLLEGAMENTI							
		ELETTRICO	VAPORE/ GAS	ELETTRICO	VAPORE/ GAS	ELETTRICO	VAPORE/ GAS
Tensione 230V - I + N + T	N° x mm2 / A	-	-	-	-	-	-
Tensione 230V - III + T	N° x mm2 / A	-	4x2.5 / 20 A	-	4x2.5 / 25 A	-	4x2.5 / 25 A
Tensione 400V - III + N + T	N° x mm2 / A	5 x 35 / 100 A	5x2.5 / 20 A	5 x 50 / 125 A	4x2.5 / 25 A	5 x 50 / 125 A	5x2.5 / 25 A
DIMENSIONI / DIMENSIONI CON IMBALLAGGIO							
Larghezza netta / Larghezza lorda	mm	1.270 / 1.330		1.270 / 1.330		1.270 / 1.330	
	inch	50 / 52,36		50 / 52,36		50 / 52,36	
Profondità netta / Profondità lorda	mm	1.106 / 1.185		1.366 / 1.455		1.598 / 1.705	
	inch	43,54 / 46,65		53,78 / 57,28		62,91 / 67,13	
Altezza netta / Altezza lorda	mm	2.380 / 2.200		2.380 / 2.200		2.380 / 2.200	
	inch	93,70 / 86,61		93,7 / 86,61		93,7 / 86,61	
Peso netto / Peso lordo	Kg	395 / 430		529 / 575		657 / 715	
	Lb	870,83 / 947,99		1.166,25 / 1.267,66		1.448,44 / 1.576,31	
ALTRI							
Livello sonoro	dB	67		67		67	



- |                                   |   |
|-----------------------------------|---|
| 01. Collegamento elettrico        | 06. Uscita condensa 1" (SR-45)  |
| 02. Uscita vapore Ø300            | 07. Uscita condensa 1" (SR-60/80)   |
| 03. Ingresso gas 3/4".            | 08. Valvola antincendio 3/4".   |
| 04. Ingresso vapore 1" (SR-45)    | 09. Connessione Ethernet (disponibile solo nei modelli con controllo TP2) |
| 05. Ingresso vapore 1" (SR-60/80) |   |

	A	B	C	D	D1	E	E1	F	G	H	I	J	K	L	M	N	O	P	Q	R	S
SR-45 TP2 PLUS	2380	2045	874	1981	2311	211	80	1270	1106	956	248	935	802	2088	214	240	244	1841	308	160	1053
SR-60 TP2 PLUS	2380	2045	874	1981	2311	211	80	1270	1366	956	248	935	802	2088	214	240	244	1841	308	160	1053
SR-80 TP2 PLUS	2380	2045	874	1981	2311	211	80	1270	1598	956	248	935	802	2088	214	240	244	1841	308	160	1053